

東和-スーパーグラインダー

取扱い説明書《モデルG-105・G-105D共用》



G-105

プラスチック製ボデー
回二重絶縁

G-105D

ダイカスト製ボデー



株式会社 東和電器

●特長

(G-105Dタイプ)

●丈夫なボディ

アルミダイカスト製のフレームで、丈夫なボディは長くご愛用頂けます。

(G-105タイプ)

●二重絶縁構造

プラスチックの本体を採用し、モーターは安全な二重絶縁構造ですから感電の心配がありません。

(G-105D・G-105共通)

●強力モーター使用

小型で強力なモーターと、研削に最適な回転により、速く美しい仕上がり出来ます。

●小型軽量設計

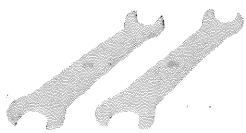
操作が楽な小型軽量のタイプは片手作業も楽に出来ます。

●仕様

	G-105D	G-105
電圧	100V	100V
電流	4.5A	3.5A
周波数	50~60Hz	50~60Hz
消費電力	445W	345W
回転数	11,500R.P.M	11,500R.P.M
ジスクペーパー径	100ミリ	100ミリ
砥石径	100ミリ	100ミリ
重量	1.9kg	1.7kg
型式認可番号	▽91-11644	▽91-10331

回二重絶縁

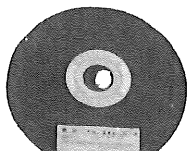
●通常付属品



両口スパナ(14ミリ)



砥石#24



砥石#60

●本体取付部品



砥石カバー



クランプナット

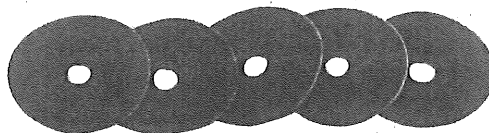
フランジ(内)



●特別付属品 (別販売)

特別付属品を取付けて、ジスクサンダーとして使用出来ます。

ジスクペーパー(#20, 60, 80, 120, 150)



L型レンチ(6ミリ)



サンディングパット

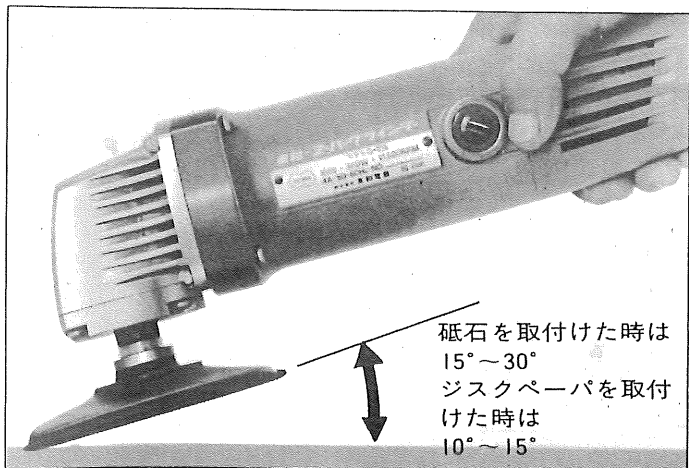


ペーパー用
クランプナット



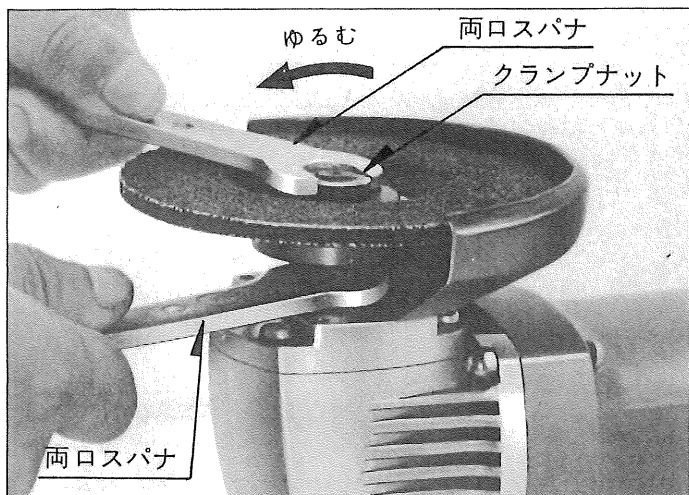
ワニ型
ワイヤーブ

使用 方 法



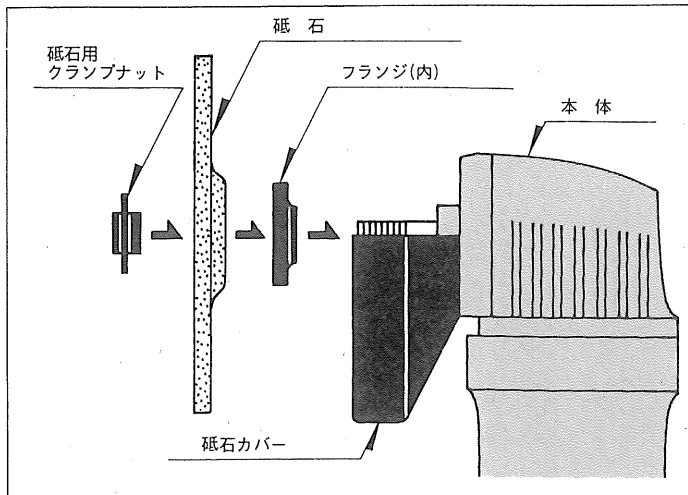
- ご使用前に砥石がゆるんでないかを確認して下さい。
- スイッチをONにしてモーターの回転が上ってから、研削面に砥石をあてる程度に研削しますと、本体の自重で充分に研削出来ます。(研削面に強く押し付けて研削しますと、モーターの回転が下りモーターを焼損する原因となり仕上面もきたなくなります)
- 研削角度は被研削面に図の様に傾けて研削します。
- 仕上面をきれいに仕上げるには、研削の速度を一定に保ち、ゆっくりと研削しますときれいに仕上がります。
- 砥石は一般研削には#24を使用し、被研削面により粒度を選び取替えて使用下さい。

●砥石の交換



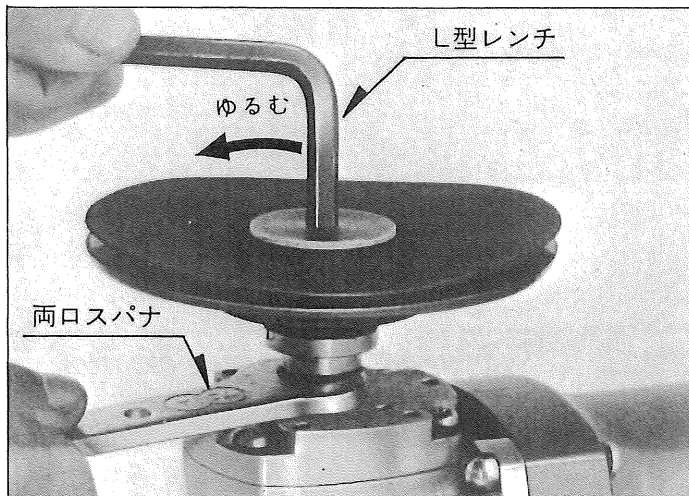
- ・ギヤシャフトを両口スパナで固定し、クランプナットを矢印方向に回してゆるめます。
- 《ご注意》 電源からプラグをはずして取替えて下さい。

●取付方法



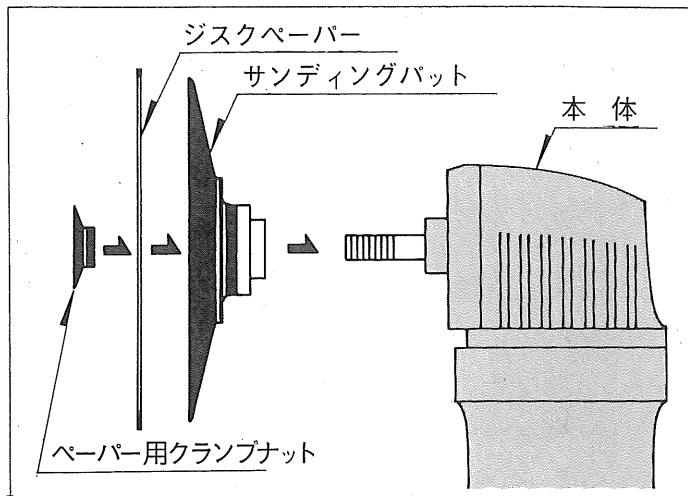
- 《ご注意》 新しい砥石を取付る時に亀裂が入ってないか確かめて取付下さい。亀裂の入ったものを使いますと破損しケガの原因となります。

●ジスクペーパーの交換



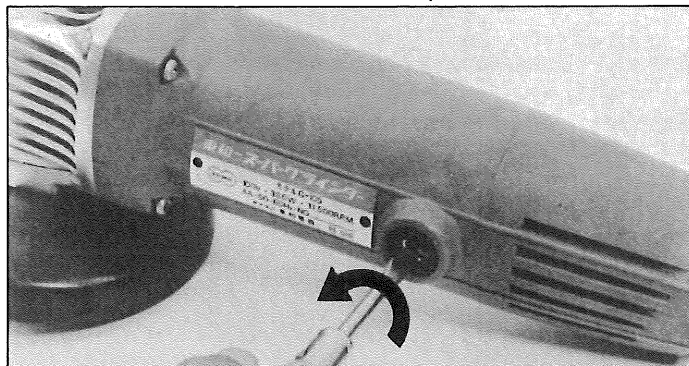
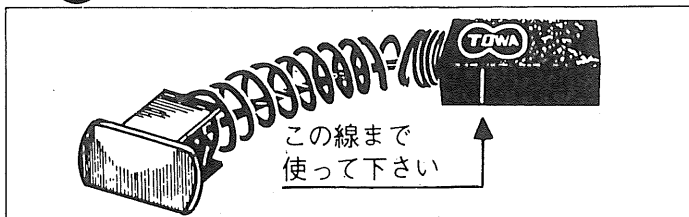
- ・ギヤシャフトを両口スパナで固定し、L型レンチにて矢印方向に回してゆるめます。

●取付方法



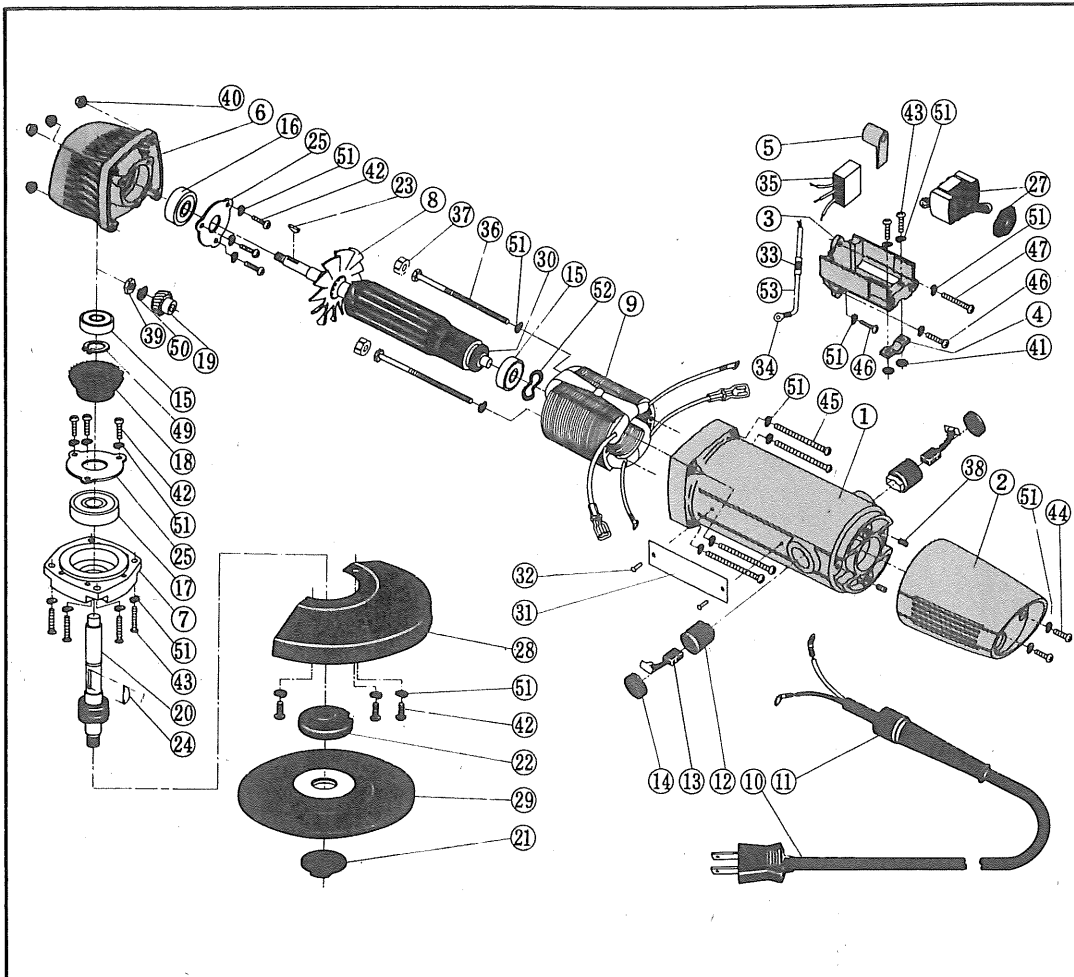
使用後の手入ご注意

●カーボンブラシの取替え

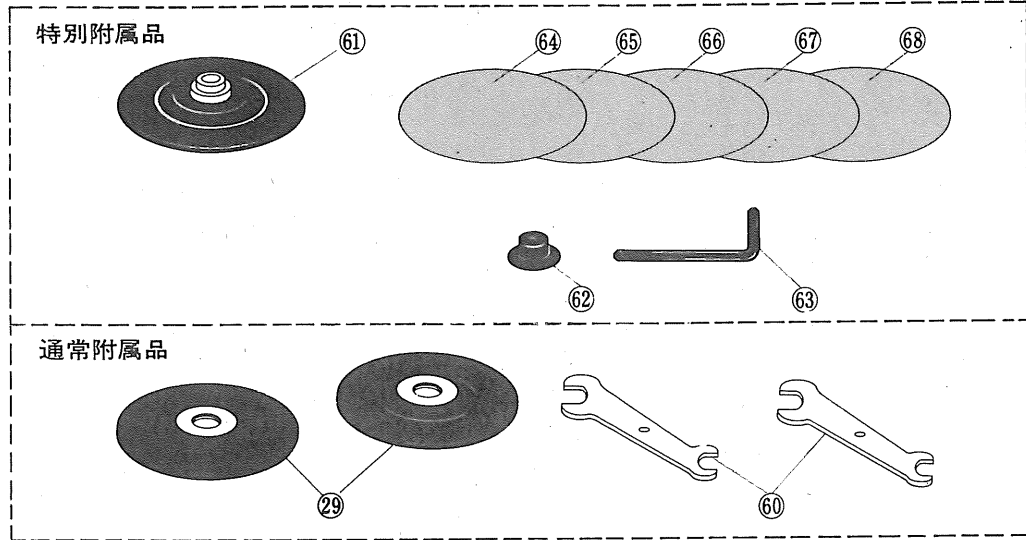


- ・時々モーターケースカバーを取外し、中にたまった「ごみ」「ほこり」を掃除して下さい。この時アマチュアに傷を付けないようにして下さい。
- ・カーボンブラシを時々外して点検して下さい。全長の $\frac{1}{3}$ 、7mmの線の所まで使用出来ます。永らく取替えないと、モーター部分が傷つき焼損することが有りますので注意して下さい。

※改良のため製品仕様が変わる事があります。



品番	部 品 名
26	ベアリング押え
27	スナップスイッチ
29	砥 石
30	ダストシール
31	ネームプレート
32	パーカー 鋏
33	絶縁付接続子
34	絶縁付ターミナル
35	コンデンサー
36	十字穴付六角ボルト
37	回り止メ金具
38	止メ ジ
39	六角 ナ
40	袋 ナ
41	六角 ッ ト
42	ナベ小ネジ⊕
43	" ⊕
44	" ⊕
45	" ⊕
46	" ⊕
47	タッピングナベ小ネジ⊕
48	" ⊕
49	ストップリング
50	バネ座金
51	"
52	ウェーブワッシャー
53	リ ー ド 線
附 属 部 品	
29	砥 石
60	ス ナ
特 別 附 属 品	
61	サンディングパット
62	ペーパー用クランプナット
63	L型レンチ 6mm
64	ジスクペーパー #20
65	" #80
66	" #120
67	" #150
本 体 取 付 部 品	
21	クランプナット
22	フランジ (内)
28	砥石カバー



品番	部 品 名	品番	部 品 名	品番	部 品 名
1	モーターケース	9	フィールドコイル	17	ボールベアリング#6001
2	モーターケースカバー	10	キャップタイヤコード	18	ベベルギヤ
3	コネクタブロック	11	コードホルダー	19	ピニオンギヤ
4	コード押え	12	ブラシホルダー	20	ギヤシャフト
5	コンデンサー押え	13	カーボンブラシ		
6	ギヤケース	14	ホルダーキャップ	23	ウッドラフキー
7	ギヤケースカバー	15	ボールベアリング# 627	24	"
8	アマチュア	16	" # 629	25	ベアリング押え