

# RYOBI<sup>®</sup>

## バスポンプ。

# RBP-25 X

4kg (40L) の  
洗濯機槽で給水  
約**3分**

### 取扱説明書

**⚠ 警告** この表示を無視して、誤った取扱をすると、人が死亡又は、重傷を負う可能性が想定される内容を示しています。

<p><b>電源器に水をかけない</b></p>  <p>電源器は、浴室内や湿気の多い場所で使用しないでください。また、ぬれた手で、電源プラグに触れないでください。感電することがあります。</p>	<p><b>分解禁止</b></p>  <p>電源器の分解、ポンプコード根元部のねじはゆるめないでください。感電や火災、ポンプ部の故障原因になります。</p>	<p><b>電源器を誤って水中に落とした</b></p>  <p>電源プラグをコンセントから抜き水中より引き上げてください。感電の危険性がありますので、お買い上げ店で点検を受けてください。</p>
---	--	--

**⚠ 注意** この表示を無視して、誤った取扱をすると、人が傷害を負う可能性が想定される内容、および物的損害のみの発生が想定される内容を示しています。

<p><b>スイッチを「OFF」にしても水が出る場合があります。</b></p>  <p>サイホン現象で水が出ることもあります。床面がみずびたしの原因になります。</p>	<p><b>電源プラグをコンセントから抜く</b></p>  <p>使用されないときは電源プラグをコンセントから抜き、ポンプは水中から出してください。絶縁劣化による漏電火災の原因になります。</p>
<p><b>電源プラグを確認</b></p>  <p>電源プラグにほこりが付着していないか確認し、がたつきのないように刃の根元まで確実に差し込んでください。ほこりが付着したり、接続が不完全な場合は、火災の原因になります。</p>	<p><b>吊り下げ禁止</b></p>  <p>ポンプや電源器は、コードで吊り下げたり、投げたり落としたりしないでください。感電や火災の原因になります。</p>

<p><b>30分以上運転禁止</b></p>  <p>ポンプは30分までの使用にむくよう設計されていますので30分以上の運転はしないでください。保護装置ははたらくことがあります。</p>	<p><b>空運転禁止</b></p>  <p>空運転(水なし運転)は故障の原因となります。水位が3cm以下だと空運転になります。</p>	<p><b>水以外は使用禁止</b></p>  <p>45℃以上のお湯、泥水やガソリン、灯油、油、化学薬品には使用しないでください。ポンプの故障原因になります。</p>
---	--	--

**ご注意**



図のようにホースを取り付けると、ご使用後にホースの途中に水が残ります。次回使用時に水が出ないことがあります。ご使用後はホースを水面より上に持ち上げ、ホース内に水が残らないように水を抜いておいてください。

**お手入れ**



ストレーナ

- ①お手入れ前には必ず電源プラグをコンセントから抜いてください。
- ②ストレーナが目詰まりすると水の出が悪くなります。ストレーナを掃除してください。
  - ストレーナは矢印方向に引いて、ゴミを取ってください。

水の移しかえなど有効利用に……。  
**お風呂のお水でお洗濯。**

- ホースの取付けワンタッチ。  
(ワンタッチカブラ付)
- スッキリ収納、場所を取りません。
- 内径**15mm**のホースをご使用ください。



# バスポンプ。

# RBP-25 X

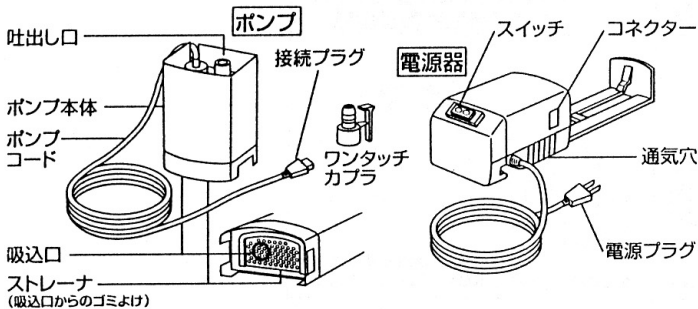
ご使用前に必ずこの取扱説明書を最後までよくお読みいただき、使用上の注意事項、本機的能力、使用方法など十分ご理解のうえで、正しく安全にご使用くださるようお願いいたします。また、この取扱説明書は大切にお手元に保管してください。

## 安全上のご注意

商品を安全にお使いいただき、あなたや他の人々への危害や財産への損害を未然に防止するために、いろいろな絵記号表示を使って取扱いの説明をしています。いずれも安全に関する重要な内容ですので必ず守ってください。

- ① 運転中、電源器の冷却のため通気穴はふさがないようにください。保護装置が作動します。
- ② 電源器にほこりが入らないようにしてください。火災の原因になります。
- ③ 専用設計のため電源器は他の用途には使用しないでください。保護装置が作動します。

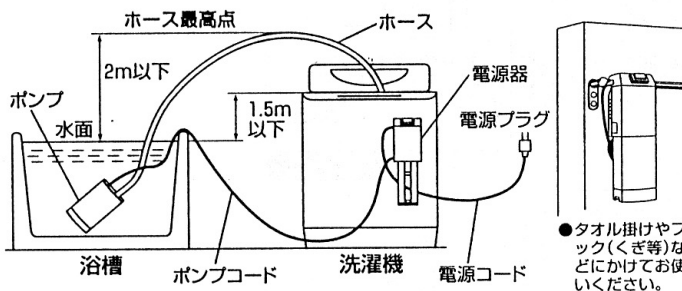
## 各部の名称



## 仕様(モデル RBP-25X)

形式	BL-25▽91-47435	送水量	12ℓ/分(揚程1mのとき)
電源	AC100V 50/60Hz共用	使用可能温度範囲	周囲温度: 5~30℃ 水 温: 5~45℃
入力容量	27VA	適合ホース	内径15mm
電圧	1次側AC100V、2次側DC11.5V	ポンプ寿命	約500時間 (ポンプを15分間隔で運転・休止を繰り返したときのモーター寿命をしめす。)
2次側電流	DC1.2A		
保護装置	温度ヒューズ		
コードの長さ	電源コード2m ポンプコード3m		

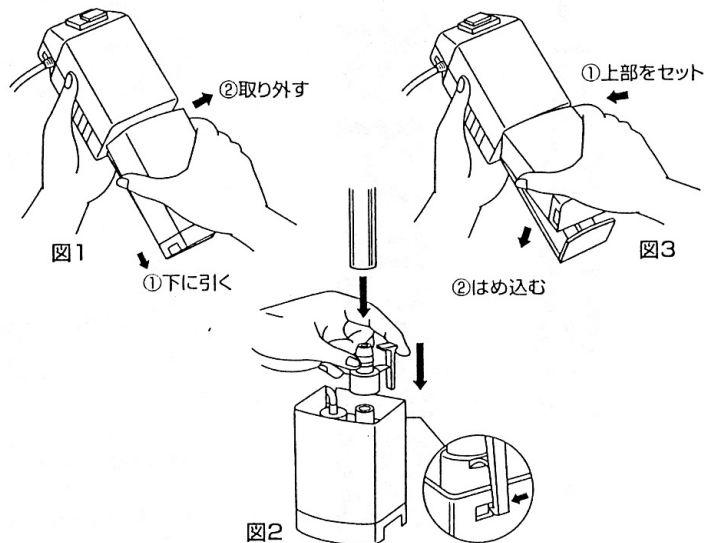
## 設置のしかた



- ① ホースは市販品で内径15mmのものをご使用ください。
- ② ホースの長さは10m以内にしてください。
- ③ 浴槽の水面からホースの最高点までの高さは2m以下にしてください。
- ④ 浴槽の水面からホースの先までの高さは1.5m以下にしてください。
- ⑤ ホースの先は水につからないようにしてください。

## 使い方

- ① ポンプを電源器より取り外してください。(図1) (①→②)
- ② 付属のワンタッチカブラにホースを取り付けてください。(図2)
- ③ ワンタッチカブラをポンプに取り付けてください。(図2)
- ④ ワンタッチカブラのつめの先をポンプ取付け穴に差し込んでください。
- ⑤ ポンプを水中に完全に沈めてください。
- ⑥ ホースの先を洗たく機に固定してください。ホースの先は水につかないようにしてください。
- ⑦ スイッチを「OFF」にして、ポンプの接続プラグを電源器のコネクターに差し込んでください。
- ⑧ 電源プラグをAC100Vコンセントに差し込んでください。
- ⑨ スイッチを「ON」にすると水が出ます。
- ⑩ ご使用後はスイッチを「OFF」にして、電源プラグをコンセントから抜いてください。ホース内の水を抜き、ポンプは水中から出しておいてください。
- ⑪ ポンプ内の水をきってください。
- ⑫ ポンプと電源器を取り付けてください。(図3) (①→②)



## 故障の原因と対策

こんなとき	原因	対策
スイッチを「ON」にしても水が出ない。	電源プラグ・接続プラグの接続不良。 ポンプ寿命。 ホース内に水が残っている。	プラグの差し込み具合を確認してください。 ポンプ本体取替。 ホース内の水を抜いてください。
水の出が悪い	ホースがねじれたり、つぶれたり変形している。 ホースの設置。 ストレーナにゴミが詰まっている。 ポンプを運転しながら水中に入れた。	ホースの変形をなおして使用してください。 設置のしかたを参照。 ストレーナを掃除してください。 水中に沈めてからスイッチを「ON」にしてください。

※改良のためお断りなく仕様、外観等が変更になることがあります。