

RYOBI

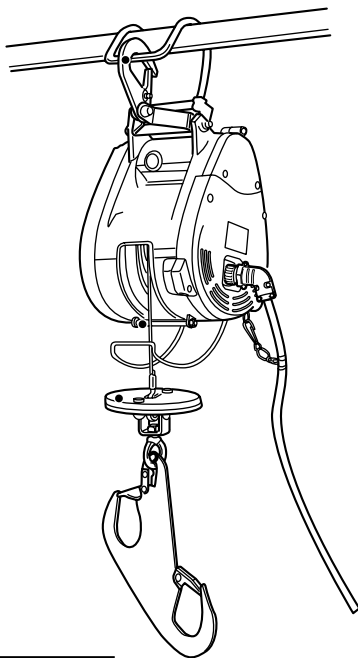
小型ウインチ

WI-61 C

取扱説明書

ご使用前に必ずこの取扱説明書を最後までよくお読みいただき、使用上の注意事項、本機の能力、使用方法など十分ご理解のうえで、正しく安全にご使用くださるようお願いいたします。

また、この取扱説明書は大切にお手元に保管してください。



もくじ

- ・安全上のご注意 1 ~ 4
- ・各部の名称 4
- ・仕様・付属品・用途 5
- ・別販売品 5
- ・操作方法 5 ~ 9
- ・保守と点検 9 ~ 10

このたびは、リョービ小型ウインチをお買い上げいただきありがとうございます。
安全に能率よくお使いいただくために、ご使用前にこの取扱説明書を最後までよくお読みください。

使用上の注意事項、本機の能力、使用方法など十分ご理解のうえで、正しく安全にご使用くださるようお願いいたします。

注意文「△警告」、「△注意」の意味について

ご使用上の注意事項は「△警告」と「△注意」に区分していますが、それぞれ次の意味を表します。

なお、「△注意」に記載した事項でも、状況によっては重大な結果に結びつく可能性があります。いずれも安全に関する重要な内容を記載していますので、必ず守ってください。

△ 警告：誤った取扱いをしたときに、使用者が死亡または重傷を負う可能性が想定される内容のご注意。

△ 注意：誤った取扱いをしたときに、使用者が傷害を負う可能性が想定される内容および物的損害のみの発生が想定される内容のご注意。

「△警告」・「△注意」以外に製品の裾付け、操作、メンテナンス等に関する重要な注意事項は「(注)」にて表示しています。安全上の注意事項と同様必ず守ってください。

安全上のご注意

- ・火災、感電、けがなどの事故を未然に防ぐため、次に述べる「安全上のご注意」を必ず守ってください。
- ・ご使用前に、この「安全上のご注意」すべてをよくお読みの上、指示に従って正しく使用してください。
- ・お読みになった後は、お使いになる方がいつでも見られる所に必ず保管してください。

△ 警 告

1. 作業場は、いつもきれいに保ってください。
 - ・ ちらかった場所や作業台は、事故の原因となります。
2. 作業場の周囲状況も考慮してください。
 - ・ 電動工具は、雨中で使用したり、湿った、またはぬれた場所で使用しないでください。
 - ・ 作業場は十分に明るくしてください。
 - ・ 可燃性の液体やガスのある所で使用しないでください。
3. 感電に注意してください。
 - ・ 電動工具を使用中、身体をアースされているものに接触させないようにしてください。(例えば、パイプ、暖房器具、電子レンジ、冷蔵庫などの外枠)
4. 子供を近づけないでください。
 - ・ 作業員以外、電動工具やコードに触れさせないでください。
 - ・ 作業員以外、作業場へ近づけないでください。
5. 使用しない場合は、きちんと保管してください。
 - ・ 乾燥した場所で、子供の手の届かない高い所または鍵のかかる所に保管してください。
6. 無理に使用しないでください。
 - ・ 安全に能率よく作業するために、電動工具の能力に合った速さで作業してください。
7. 作業に合った電動工具を使用してください。
 - ・ 小型の電動工具やアタッチメントは、大型の電動工具で行なう作業には使用しないでください。
 - ・ 指定された用途以外には使用しないでください。

8. きちんとした服装で作業してください。
 - ・だぶだぶの衣服やネックレス等の装身具は、回転部に巻込まれる恐れがありますので着用しないでください。
 - ・屋外での作業の場合には、ゴム手袋と滑止めのついた履物の使用をお勧めします。
 - ・長い髪は、帽子やヘアカバー等で覆ってください。
9. 保護めがねを使用してください。
 - ・作業時は、保護めがねを使用してください。また、粉じんの多い作業では、防じんマスクを併用してください。
10. 防音保護具を着用してください。
 - ・騒音の大きい作業では、耳栓、イヤマフなどの防音保護具を着用してください。
11. コードを乱暴に扱わないでください。
 - ・コードを持って電動工具を運んだり、コードを引張ってコンセントから抜かないでください。
 - ・コードを熱、油、角のとがった所に近づけないでください。
12. 無理な姿勢で作業をしないでください。
 - ・常に足元をしっかりとらせ、バランスを保つようにしてください。
13. 電動工具は、注意深く手入れをしてください。
 - ・注油や付属品の交換は、取扱説明書に従ってください。
 - ・コードは定期的な点検し、損傷している場合は、お買い上げの販売店に修理を依頼してください。
 - ・延長コードを使用する場合は、定期的な点検し、損傷している場合には交換してください。
 - ・握り部は、常に乾かしてきれいな状態に保ち、油やグリスがつかないようにしてください。
14. 次の場合は、電動工具のスイッチを切り、プラグを電源から抜いてください。
 - ・使用しない、または修理する場合。
 - ・刃物、砥石、ビット等の付属品を交換する場合。
 - ・その他危険が予想される場合。
15. 調節キーやレンチ等は、必ず取外してください。
 - ・電源を入れる前に、調節に用いたキーやレンチ等の工具類が取外してあることを確認してください。
16. 不意な始動は避けてください。
 - ・電源につないだ状態で、スイッチに指をかけて運ばないでください。
 - ・プラグを電源にさし込む前に、スイッチが切れていることを確かめてください。
17. 屋外使用にあった延長コードを使用してください。
 - ・屋外で使用する場合、キャブタイヤコードまたはキャブタイヤケーブルの延長コードを使用してください。
18. 油断しないで十分注意して作業を行なってください。
 - ・電動工具を使用する場合は、取扱方法、作業の仕方、周囲の状況等十分注意して慎重に作業してください。
 - ・常識を働かせてください。
 - ・疲れている場合は、使用しないでください。
19. 損傷した部品がないか点検してください。
 - ・使用前に、保護カバーやその他の部品に損傷がないか十分点検し、正常に作動するか、また所定機能を発揮するか確認してください。
 - ・可動部分の位置調整および締付け状態、部品の破損、取付け状態、その他運転に影響を及ぼす全ての箇所に異常がないか確認してください。
 - ・損傷した保護カバー、その他の部品交換や修理は、取扱説明書の指示に従ってください。取扱説明書に指示されていない場合は、お買い上げの販売店で修理を行ってください。スイッチが故障した場合は、お買い上げの販売店で修理を行ってください。
 - ・スイッチで始動および停止操作の出来ない電動工具は、使用しないでください。

20. 指定の付属品やアタッチメントを使用してください。
 - ・本取扱説明書およびリョービパワーツールカタログに記載されている付属品やアタッチメント以外のものを使用すると、事故やけがの原因となる恐れがありますので使用しないでください。
21. 電動工具の修理は、専門店に依頼してください。
 - ・本製品は、該当する安全規格に適合していますので改造しないでください。
 - ・修理は、必ずお買い上げの販売店にお申し付けください。修理の知識や技術のない方が修理しますと、十分な性能を発揮しないだけでなく、事故やけがの原因となります。

騒音について

ご使用に際し、周囲に迷惑をかけないように、各都道府県等の条例で定める騒音規制値以下でご使用になる必要があります。必要に応じてしゃ音壁を設けるなどしてください。

ウインチご使用に際して

先に電動工具としての共通の警告・注意事項を述べましたが、ウインチをご使用の際には、さらにつぎに述べる警告・注意事項を守ってください。

△ 警 告

1. 使用電源は、銘板に表示してある電圧でご使用ください。
 - ・表示を超える電圧で使用すると回転が異常に高速となり、けがの原因になります。逆に電圧降下等により、低くなった電圧で使用すると、機械の十分な能力を発揮せず、回路破損の原因になります。
2. ワイヤロープは指定の種類、太さ、長さの物を使用してください。
(ワイヤロープの交換 8 ページ参照)
 - ・正規のワイヤロープを使用しないと事故の原因になります。
3. 最大吊揚荷重と本体重量に耐えられるしっかりした場所に、水平、確実に設置してください。
 - ・設置が不十分ですと荷物や本体の落下などによる事故の原因になります。
4. 最大吊揚荷重 60kg を超える荷重による作業はしないでください。
 - ・荷物の落下などによる事故や機械損傷の原因になります。
5. 荷物は確実に固定し、昇降作業は荷物が垂直に動くようにしてください。
 - ・不安定な荷物の取付けや、斜めに昇降させると荷崩れなどの事故の原因になります。
6. ワイヤロープが乱巻き状態でご使用になりますと、機械の動作不良、故障だけでなく、ワイヤロープの早期損傷、切断による事故の原因になります。ワイヤロープが正常に巻かれていることを確かめてからご使用ください。
7. 運転中、コードがドラムに巻込まれないようにしてください。
 - ・感電の恐れがあります。
8. 運転中ワイヤロープ、ドラムなどの可動部に手や顔などを近づけないでください。
 - ・けがの原因になります。
9. 作業中、吊揚げた荷物の下に人や物を近づけないでください。
 - ・万一の荷物落下による事故の原因になります。
10. 使用中機械の調子が悪かったり、異常音が生じた時は、直ちにスイッチを切つて使用中を中止し、お買い上げの販売店に点検・修理を依頼してください。
 - ・そのまま使用していると、けがや事故の原因になります。
11. ウインチ本体、ワイヤロープに異常がないか使用前、および定期的に点検、確認してください。(乱巻き防止について 4 ページ、保守と点検 9 ページ参照)
 - ・事故の原因になります。

12. 機械の揚程以内でご使用ください。またドラムには必ずワイヤーロープを1m(3巻)以上残してください。
 - ・ワイヤーロープを出しすぎますと、ドラムから外れ、けがや事故の原因になります。
13. 延長コードを使用するときは、アース線を備えた3芯コードを使用してください。
 - ・アース線のない2芯コードですと、感電の原因になります。
14. 事業者の方へ
 - ・ウインチを単体として使用するのではなく、別に滑車等を用いて荷物の昇降を行なう場合は、「巻上機の運転の業務に係る特別教育」が必要です。
(労働安全衛生規則第36条 第11号)

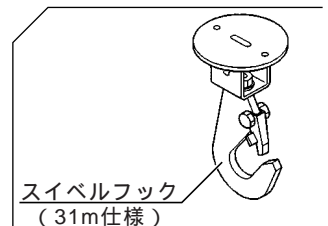
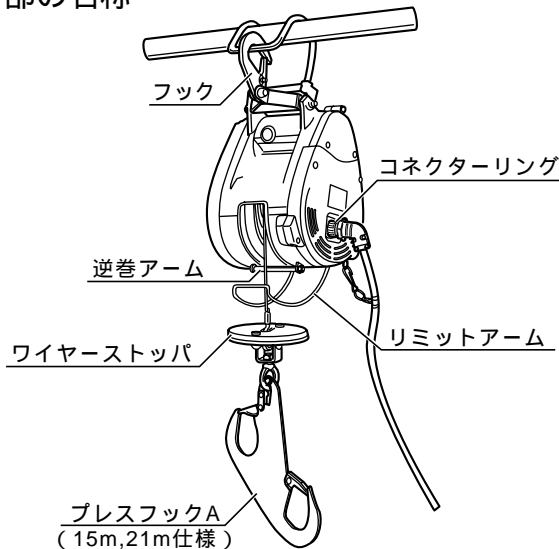
乱巻き防止について

⚠ 警 告

・ワイヤーロープが乱巻きの状態でご使用になりますと、機械の動作不良、故障だけでなく、ワイヤーロープの早期損傷、切断による事故の原因になります。ワイヤーロープが正常に巻かれていることを確かめてからご使用ください。

- 乱巻き防止には次のことに注意してください。
 - 1) ワイヤーロープは常に張った状態で使用してください。
 - ・ワイヤーロープを出し過ぎた場合や、巻直し、交換の際には、ワイヤーロープがゆるまないように、負荷をかけた状態で巻取ってください。
 - 2) 荷物の昇降は垂直に行なってください。
 - ・ウインチの設置場所が傾いていたり、横方向に引っ張りながら巻揚げますと、ワイヤーロープがドラムの片側により、乱巻きの原因になります。水平な場所に設置し、荷物は垂直に昇降させてください。
 - 3) 損傷のないワイヤーロープを使用してください。
 - ・ワイヤーロープにキック箇所や、損傷、サビがあると、巻取りが不規則になり、乱巻き、切断の原因になります。直ちに新しいワイヤーロープと交換してください。
(ワイヤーロープの交換8ページ参照)

各部の名称



仕様

- ・電源 …………… 単相・交流 100V 50/60Hz
 - ・定格電流 …………… 6A
 - ・消費電力 …………… 550W
 - ・最大吊揚荷重 …………… 60kg
 - ・吊揚速度 …………… (60kg 吊揚時) 46 cm / s
 - ・ワイヤーロープ …………… 4mm X 15m
(径×長さ) 4mm X 21m
3.3mm X 31m
 - ・電源コード …………… 5m
 - ・操作コード …………… 10m
 - ・質量 (15m 仕様) …………… 15.4kg
(21m 仕様) …………… 15.7kg
(31m 仕様) …………… 16.0kg
- フック、操作スイッチ、ワイヤーロープ等を含む

用途

- ・商品、資材の積降し、荷揚げ
- ・各種吊揚作業

操作方法

揚程と最大吊揚荷重

⚠ 警告

- ・最大吊揚荷重60kgを超える荷重による作業はしないでください。
荷物の落下などによる事故の原因になります。
- ・ワイヤーロープをワイヤードラムに1m(3巻)以上残した状態でご使用ください。
- ・4mm X 15mワイヤーロープ仕様の場合、揚程は14m以内としてください。
(4mm X 21mの場合 …………… 20m)
(3.3mm X 31mの場合 …………… 30m)
- ・最大吊揚荷重は60kgです。60kg以上を吊揚げますと危険ですので絶対避けてください。

アースについて

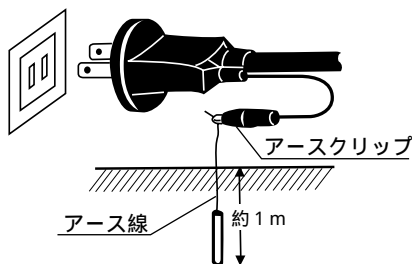
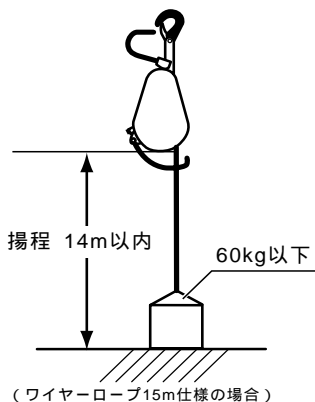
- ・感電事故防止の為、ご使用に先だち必ず接地(アース)してください。接地する場合はコード端にあるアースクリップを使用してください。
- ・アースクリップやアース線に異常のないことを確認してください。テスターや絶縁抵抗計でアースクリップと機体の金属部(外部)間の導通を確認してください。
- ・アース棒やアース板を地中に埋込み、アース線を接続する電気工事は電気工事士の資格が必要ですので最寄りの電気工事店にご相談ください。

付属品

- ・操作スイッチ(コード10m付)
- ・ワイヤーロープ(本体付)
4mmX15m(15m仕様)
4mmX21m(21m仕様)
3.3mmX31m(31m仕様)
- ・ウエイト
- ・プレスフックA(15m、21m仕様)
- ・スィベルフック(31m仕様)

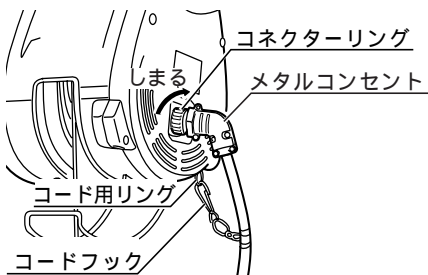
別販売品

- ・中継コード10m
(オス・メス)メタルコンセント付
- ・スィベルフック
- ・専用アーム
- ・ワイヤーロープ 4mm X 15m
4mm X 21m
3.3mm X 31m



操作スイッチの接続

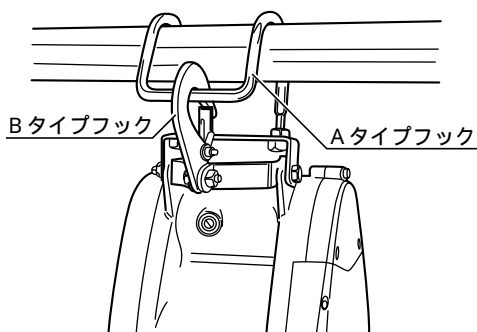
- ・本体側面のメタルコンセント凹部と、操作スイッチコード端のメタルコンセント凸部を合わせて押し込み、コネクターリングを右に最後まで回してしっかり固定します。
 - ・操作スイッチのコードフックは万一の事故に備えて、必ず本体のコード用リングに取付けて使用してください。
- (注) スイッチコードがドラムに巻込まれないよう注意してください。



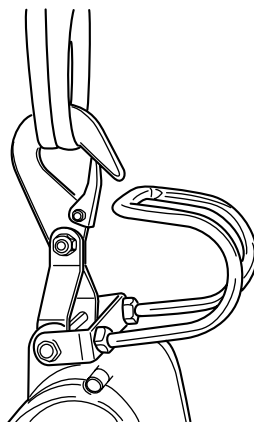
据付方法

⚠ 警告

- ・最大吊揚荷重と本体重量に耐えられるしっかりした場所に水平、確実に設置してください。設置が不十分ですと荷物や本体の落下などによる事故の原因になります。
- ・本機の吊下げは、水平でしっかりした場所（吊揚荷重 + 本体重量に十分耐えられること。）に据付けてください。本体が傾いたり、落下の恐れのある場所は絶対にさけてください。
- ・Aタイプフックで本機を据付する場合は落下防止の為、Bタイプのフックで外れ止めをしてください。



Aタイプフック使用時



Bタイプフック使用時

スイッチの操作方法

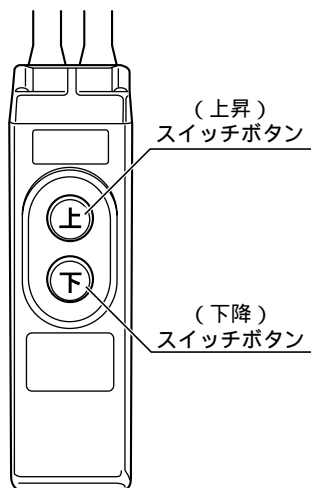
⚠ 警告

・使用電源は、銘板に表示してある電圧で使用してください。表示を超える電圧で使用すると、回転が異常に高速となり、けがの原因になります。

・スイッチ操作は、スイッチボタンの“上”を押し続ければ上昇、“下”を押し続ければ下降します。スイッチボタンを離すとブレーキがかかり吊荷は停止します。

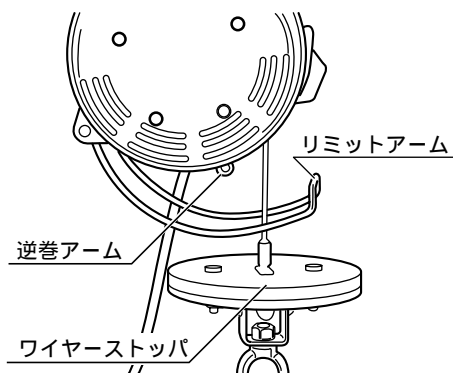
・停電時には、メカニカルブレーキが働き、吊荷が停止する安全構造になっております。

(注)スイッチの操作は足場の良い安全な場所で行なってください。



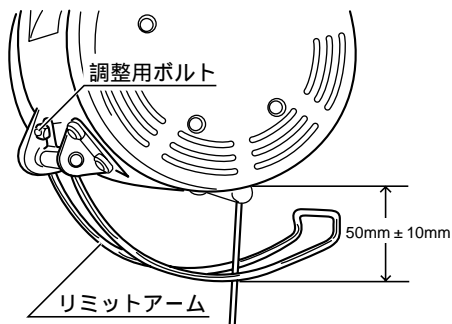
過巻防止機構と逆巻防止機構

・安全と機械保護のため、ワイヤーロープの巻過ぎを防止する過巻防止機構と、逆向きでの巻取りを防止する逆巻防止機構を備えております。

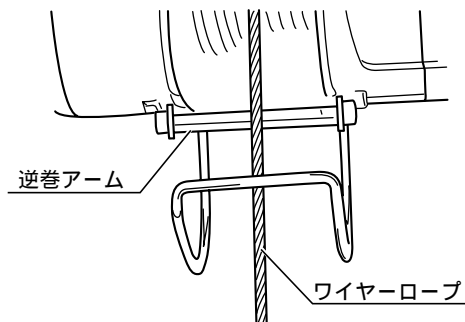


・過巻防止機構はワイヤーストッパがリミットアームに触れ、リミットスイッチが入ることにより電気ブレーキがかかり、巻揚げを停止する構造になっております。

・本体とリミットアームのスキマは50mm程度になるように、リミットアーム取付部の調整用ボルトで調整してください。



- ・ワイヤーロープの出し過ぎや乱巻きにより、ワイヤーロープが逆巻きになった場合、逆巻アームにワイヤーロープが触れモーターが停止し、逆巻きを防止する安全構造になっております。この場合ワイヤーロープを正しく巻き直してください。



ワイヤーロープの交換

⚠ 警告

- ・ワイヤーロープは指定の種類、太さ、長さの物を使用してください。正規のワイヤーロープを使用しないと事故の原因になります。

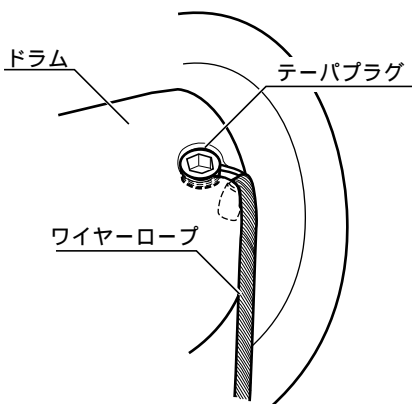
- ・ワイヤーロープは指定のものを使用してください。

(注) 使用ワイヤーロープは

J I S 6 X 19 O / O A 種 Z より
4mm X 15m、4mm X 21m、また
J I S 準拠 6 X 19 O / O A 種 Z より
3.3mm X 31m を使用してください。

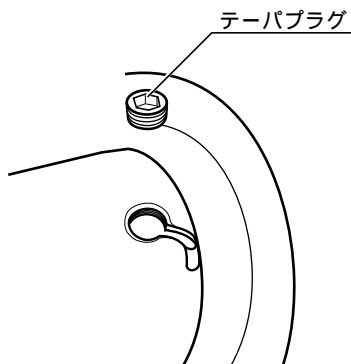
- ・ワイヤーロープの取外しは次の手順で行ないます。

1. ワイヤーロープをドラムよりすべて引出します。
2. お手持ちの六角棒レンチ(対辺6mm)で、ドラムにあるテーパプラグを外します。
3. ワイヤーロープ端のカシメ部をテーパプラグのネジ穴から抜き、ワイヤーロープを外します。



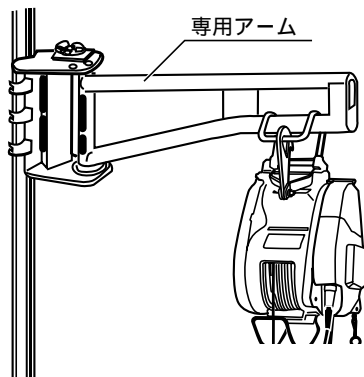
- ・ワイヤーロープの取付けは取外しと逆の要領で行ない、テーパプラグの上面がドラム面と同一となるまで締付けた後、ワイヤーロープをドラム右側端面よりきれいに巻揚げてください。

- (注) ワイヤーロープを取付ける際は必ずワイヤーロープを張った状態にして巻揚げ方向に回転させ、できるだけ固く巻取ってください。ワイヤーロープ取換えの際、ドラムに手を巻込まないように注意してください。



ウインチ専用アーム（別販売品）

- ・垂直な支柱にウインチ専用アームを取付けることにより、支柱より50cm程出した状態でウインチを使用することができる、ウインチ専用アームを用意しております。
- ・支柱取付可能径 …… 40 ~ 50mm
- (注) ガス管 32 A (42.7、T = 3.5)
または 40 A (48.6、T = 3.5)
以上の強度を有するパイプをご使用ください。
- ・専用アーム寸法 …… 長さ 656mm
高さ 220mm



中継コード 10m（別販売品）について

- ・ウインチの操作場所が本体より遠い場合には、別販売品の中継コード（10m）をご使用ください。

保守と点検

⚠ 警告

- ・ウインチ本体の各部やワイヤーロープに異常がありますと、吊荷落下などの事故の原因になります。ウインチご使用前、ご使用后、および定期的に各部を点検してください。

ワイヤーロープの点検

- ・ワイヤーロープに付着したゴミ、土などをブラシで取除き、サビ止めのため、ワイヤーロープに油、グリスなどを塗布してください。
- ・ワイヤーロープがドラムにきれいに巻かれているか点検してください。乱巻き、逆巻きを起こしていたり、巻込みがゆるい、喰込んでいるなどの場合には、必ずワイヤーロープをきれいに巻直してください。
- ・点検の際、ワイヤーロープに次のような状態を見つけた場合、直ちに新しいワイヤーロープと交換してください。
 - 1) ワイヤーロープの素線が切れている。
 - 2) ワイヤーロープの直径が細くなっている箇所がある。
 - 3) ワイヤーロープの形が著しくくずれている箇所がある。
 - 4) ワイヤーロープにキンク、サビ、腐食などした箇所がある。
 - 5) ワイヤーロープの心網がはみ出している箇所がある。
 - 6) 端末の止め部分の金具などに異常がある。

安全装置の点検

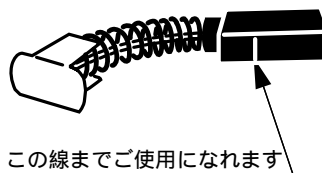
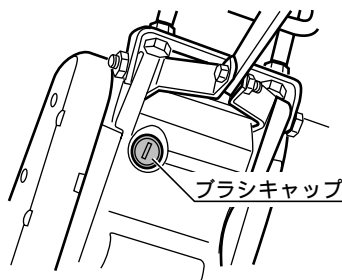
- ・逆巻アーム、リミットアームが変形したり、正常に作動しない場合や、ブレーキ、スイッチなどが正常に作動しない場合には直ちに使用を中止し、お買い上げの販売店に修理を依頼してください。

定期点検について

- ・実働50時間を目安にギヤオイルの交換および可動ディスクの洗浄を含めた定期点検をお買い上げの販売店に依頼してください。
ギヤオイルの交換および可動ディスクの洗浄を行なわないとブレーキ能力が低下する（制動距離が長くなる）ことがあります。
- *指定オイルは、三菱石油ダイヤモンド RO46（125cc）です。

カーボンブラシについて

- ・カーボンブラシを作業前に時々外して点検してください。カーボンブラシは全長の1/3以下即ちカーボンブラシの横の線まで短くなりましたら新しいカーボンブラシと交換してください。短いカーボンブラシをそのまま使っておりますとモーター焼損の原因になりますのでご注意ください。
- ・カーボンブラシの交換はブラシキャップを⊖ドライバで外すと簡単に行なえます。
- ・カーボンブラシは2個1セットです。交換される時は指定のカーボンブラシを使用し、2個とも交換してください。



この線までご使用になれます

各部取付けネジの点検

- ・ネジなどのゆるみがないか確認してください。もしゆるみがある場合は締直してください。

使用後の手入れ

- ・油污れなどをふき取り、使いやすい状態にしておいてください。乾いた布か石けん水をつけた布で本体を拭いてください。
- ・ガソリン、シンナー、石油類での清掃は本体をいためます。また、水洗いは絶対にしないでください。

作業後の保管

- ・高温にならない乾燥した場所に保管してください。お子さまの手の届く範囲や落下の恐れのあるところはさけてください。

修理について

- ・本機は厳密な管理の元で製造されています。もし正常に作動しなくなった場合には、お買い上げの販売店にご用命ください。
- ・その他、部品ご入用の場合、あるいは取扱い上ご不明な点、ご質問など遠慮なくお問い合わせください。

部品ご入用、故障の場合、その他取扱い上ご不明な点があった場合には、
ご遠慮なくお買い上げの販売店にお問い合わせください。

改良のためお断りなく仕様、外観などを変更することがあります。

RYOBI

発売元

リョービ販売株式会社

本社 〒468-8512

名古屋市天白区久方1-145-1

TEL.(052)806-5111 FAX.(052)806-5141