

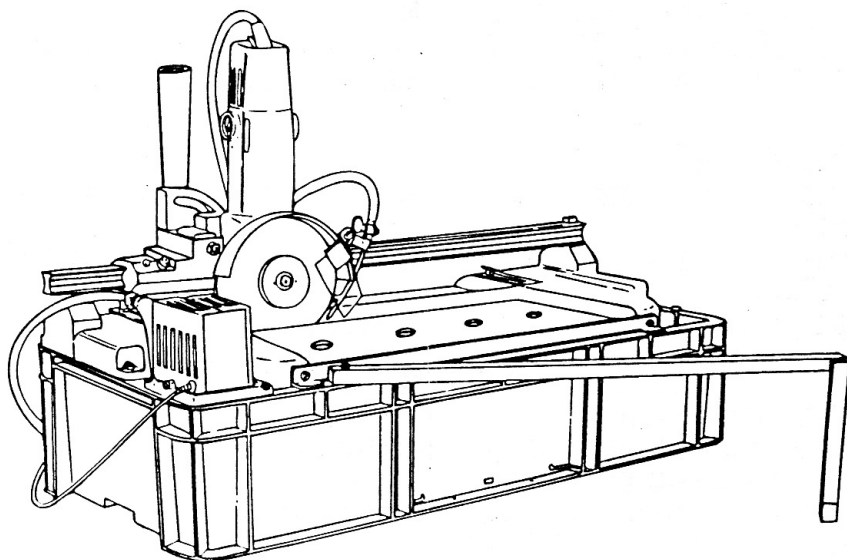
RYOBI®

タイル切断機

TC-120

取扱説明書

ご使用前に必ずこの取扱説明書を最後までよくお読みください。
また、この取扱説明書は大切にお手元に保管してください。



— もくじ —

- ・安全上のご注意…………… 1
- ・各部の名称…………… 5
- ・仕様、用途…………… 6
- ・操作方法…………… 7
- ・保守と点検……………13

このたびは、リョービタイル切断機をお買上げいただきありがとうございます。
安全に能率よくお使いいただくために、ご使用前にこの取扱説明書を最後までよくお読みください。

使用上の注意事項、商品の能力、使用方法など十分にご理解のうえで、正しく安全にご使用くださるようお願いいたします。

注意文の **⚠警告**、**⚠注意** の意味について

ご使用上の注意事項は **⚠警告** と **⚠注意** に区分していますが、それぞれ次の意味を表します。

なお、**⚠注意** に記載した事項でも、状況によっては重大な結果に結び付く可能性があります。

いずれも安全に関する重要な内容を記載しているので、必ず守ってください。

⚠警告：誤った取扱いをしたときに、使用者が死亡または重傷を負う可能性が想定される内容のご注意。

⚠注意：誤った取扱いをしたときに、使用者が傷害を負う可能性が想定される内容および物的損害のみの発生が想定される内容のご注意。

⚠警告・**⚠注意** 以外に製品の据付け、操作、メンテナンス等に関する重要な注意事項は「(注)」にて表示しています。安全上の注意事項と同様必ず守ってください。

■安全上のご注意

- ・火災、感電、けがなどの事故を未然に防ぐために、つぎに述べる「安全上のご注意」を必ず守ってください。
- ・ご使用前に、この「安全上のご注意」すべてをよくお読みの上、指示に従って正しく使用してください。
- ・お読みになった後は、お使いになる方がいつでも見られる所に必ず保管してください。

⚠ 警 告

1. 作業場は、いつもきれいに保ってください。
 - ・ちらかった場所や作業台は、事故の原因となります。
2. 作業場の周囲状況も考慮してください。
 - ・電動工具は、雨中で使用したり、湿った、またはぬれた場所で使用しないでください。
 - ・作業場は十分に明るくしてください。
 - ・可燃性の液体やガスのある所で使用しないでください。
3. 感電に注意してください。
 - ・電動工具を使用中、身体をアースされているものに接触させないようにしてください。
(例えば、パイプ、暖房器具、電子レンジ、冷蔵庫などの外枠)
4. 子供を近づけないでください。
 - ・作業者以外、電動工具やコードに触れさせないでください。
 - ・作業者以外、作業場へ近づけないでください。

△ 警 告

5. 使用しない場合は、きちんと保管してください。
 - ・乾燥した場所で、子供の手の届かない高い所または鍵のかかる所に保管してください。
6. 無理して使用しないでください。
 - ・安全に能率よく作業するために、電動工具の能力に合った速さで作業してください。
7. 作業に合った電動工具を使用してください。
 - ・小型の電動工具やアタッチメントは、大型の電動工具で行なう作業には使用しないでください。
 - ・指定された用途以外に使用しないでください。
8. きちんとした服装で作業してください。
 - ・だぶだぶの衣服やネックレス等の装身具は、回転部に巻込まれる恐れがありますので着用しないでください。
 - ・屋外での作業の場合には、ゴム手袋と滑止めのついた履物の使用をお勧めします。
 - ・長い髪は、帽子やヘアカバー等で覆ってください。
9. 保護めがねを使用してください。
 - ・作業時は、保護めがねを使用してください。また粉じんの多い作業では、防じんマスクを併用してください。
10. コードを乱暴に扱わないでください。
 - ・コードを持って電動工具を運んだり、コードを引張ってコンセントから抜かないでください。
 - ・コードを熱、油、角のついた所に近づけないでください。
11. 加工する物をしっかりと固定してください。
 - ・加工する物を固定するために、クランプや万力などを利用してください。手で保持するより安全で、両手で電動工具を使用できます。
12. 無理な姿勢で作業をしないでください。
 - ・常に足元をしっかりとさせ、バランスを保つようにしてください。
13. 電動工具は、注意深く手入れをしてください。
 - ・安全に能率よく作業をしていただくために、刃物類は常に手入れをし、よく切れる状態を保ってください。
 - ・注油や付属品の交換は、取扱説明書に従ってください。
 - ・コードは定期的に点検し、損傷している場合は、お買上げの販売店またはリョービ販売営業所に修理を依頼してください。
 - ・延長コードを使用する場合は、定期的に点検し、損傷している場合には交換してください。
 - ・握り部は、常に乾かしてきれいな状態に保ち、油やグリースがつかないようにしてください。
14. 次の場合は、電動工具のスイッチを切り、プラグを電源から抜いてください。
 - ・使用しない、または修理する場合。

△ 警 告

- ・刃物、砥石、ビット等の付属品を交換する場合。
 - ・その他危険が予想される場合。
15. 調節キーやレンチ等は、必ず取外してください。
- ・電源を入れる前に、調節に用いたキーやレンチ等の工具類が取外してあることを確認してください。
16. 不意な始動は避けてください。
- ・電源につないだ状態で、スイッチに指をかけて運ばないでください。
 - ・プラグを電源にさし込む前に、スイッチが切れていることを確かめてください。
17. 屋外使用に合った延長コードを使用してください。
- ・屋外で使用する場合、キャブタイヤコードまたはキャブタイヤケーブルの延長コードを使用してください。
18. 油断しないで十分注意して作業を行なってください。
- ・電動工具を使用する場合は、取扱方法、作業の仕方、周りの状況等十分注意して慎重に作業してください。
 - ・常識を働かせてください。
 - ・疲れている場合は、使用しないでください。
19. 損傷した部分がないか点検してください。
- ・使用前に、保護カバーやその他の部品に損傷がないか十分点検し、正常に作動するか、また所定機能を発揮するか確認してください。
 - ・可動部分の位置調整および締付け状態、部品の破損、取付け状態、その他運転に影響を及ぼす全ての箇所に異常がないか確認してください。
 - ・損傷した保護カバー、その他の部品交換や修理は、取扱説明書の指示に従ってください。取扱説明書に指示されていない場合は、お買上げの販売店またはリョービ販売営業所で修理を行なってください。スイッチが故障した場合は、お買上げの販売店またはリョービ販売営業所で修理を行なってください。
 - ・スイッチで始動および停止操作の出来ない電動工具は、使用しないでください。
20. 指定の付属品やアタッチメントを使用してください。
- ・本取扱説明書およびリョービパワーツールカタログに記載されている付属品やアタッチメント以外のものを使用すると、事故やけがの原因となる恐れがありますので使用しないでください。
21. 電動工具の修理は、専門店で依頼してください。
- ・本製品は、該当する安全規格に適合していますので改造しないでください。
 - ・修理は、必ずお買上げの販売店またはリョービ販売営業所にお申し付けください。修理の知識や技術のない方が修理しますと、十分な性能を発揮しないだけでなく、事故やけがの原因となります。

騒音について

ご使用に際し、周囲に迷惑をかけないように、各都道府県等の条例で定める騒音規制値以下でご使用になる必要があります。必要に応じてしゃ音壁を設けるなどしてください。

●タイル切断機ご使用に際して

先に電動工具としての共通の注意事項を述べましたが、タイル切断機をご使用の際には、さらにつぎに述べる注意事項を守ってください。

△警 告

1. 使用電源は、銘板に表示してある電圧で使用してください。
 - ・表示を超える電圧で使用すると、回転が異常に高速となり、けがの原因になります。
2. ダイヤモンドブレードにヒビ、割れなどの異常がないことを確認してから使用してください。
 - ・ダイヤモンドブレードが破損し、けがの原因になります。
3. 使用中は機械を確実に固定してください。
 - ・確実に固定していないと、機械が振れ、けがの原因になります。
4. 使用中はダイヤモンドブレードや回転部に手や顔などを近づけないでください。
 - ・けがの原因になります。使用中は機械を確実に固定してください。
5. 必ず接地（アース）してください。
 - ・故障や漏電のときに感電する原因になります。
 - ・ゴム手袋、ゴムの長靴の使用をお勧めします。
 - ・アース棒やアース板を地中に埋め込み、アース線を接続するような電気工事は、電気工事士の資格が必要です。最寄りの電気工事店に相談ください。
6. まっすぐに切断してください。
 - ・本体を無理に押付けたりすると、強い反発力が生じけがの原因になります。
7. 切断途中で、本体を引き戻す場合は、スイッチを切り、ダイヤモンドブレードの回転が完全に停止したことを確認ののちに行ってください。
 - ・回転させたまま戻そうとすると、強い反発力が生じ、タイルが欠けて飛び、けがの原因になります。
8. 切断する材料は、確実に固定してください。
 - ・材料が不安定ですと、けがの原因になります。
9. 使用中、機体の調子が悪かったり、異常音がしたときは、直ちにスイッチを切って使用を中止し、お買上げの販売店、またはリョービ販売営業所に点検・修理を依頼してください。
 - ・そのまま使用していると、けが、事故の原因になります。
10. 誤って落としたり、ぶつけたときは、ダイヤモンドブレードや機体などに破損や亀裂、変形がないことをよく点検してください。
 - ・破損や亀裂、変形があると、けがの原因になります。

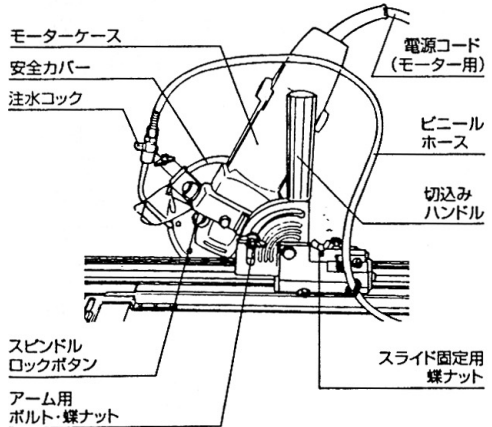
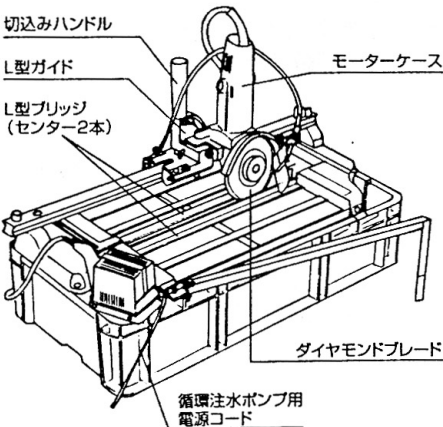
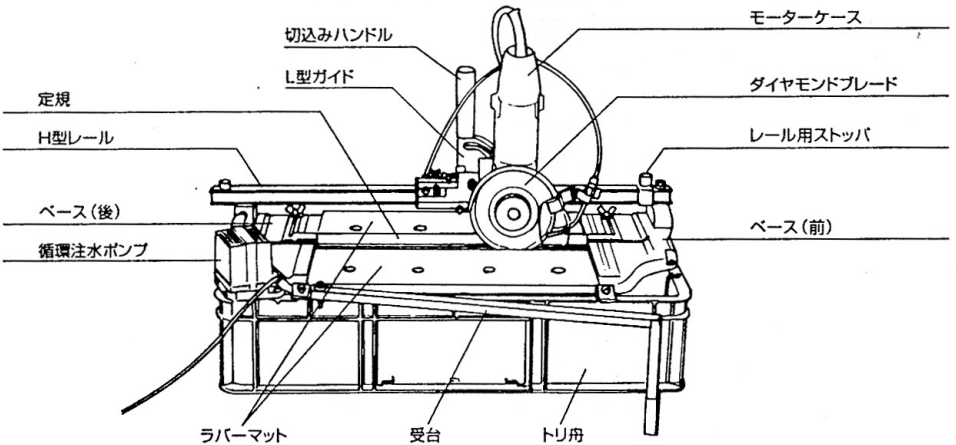
△注 意

1. ダイヤモンドブレードや付属品は、取扱説明書に従って確実に取付けてください。
 - ・確実にないと、はずれたりし、けがの原因になります。
2. 設地場所は凸凹のない水平な所を選んでください。
 - ・機械が傾むいたりして故障、けがの原因となります。
3. 作業前に、人のいない方向にダイヤモンドブレードを向け空転させ、機体の振動

△ 注 意

- やダイヤモンドブレードの面振れなどの異常がないことを確認してください。
- ・異常があるとけがの原因になります。
 - ・作業始めに1分以上、ブレード取換え時には3分以上の試運転を行ってください。
4. 切断しようとする材料の前方に手を置いたり、コードを材料の上に乗せたまま作業しないでください。
- ・手を切ったり、コード切断から感電の恐れがあります。
5. 湿式切断です。必ずダイヤモンドブレードに注水してから作業を開始してください。
- ・ダイヤモンドブレードが高熱になりヒビ、割れが発生しけがの原因となります。

■ 各部の名称

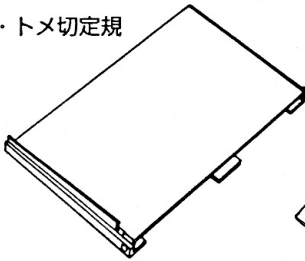


■仕様

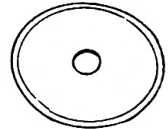
電 源	单相・交流100V (50/60Hz)
電 流	6.2A
消 費 電 力	本機 600W
	循環注水ポンプ (50Hz) 12W ・ (60Hz) 11W
無 負 荷 回 転 数	9,000回/分
ダイヤモンドブレード寸法	外径125mm×内径22mm
最 大 切 断 幅	405mm
最 大 切 断 厚	25mm
重 量	13kg
機 体 サ イ ズ	長さ670×幅340×高さ228mm

■付属品

・ トメ切定規

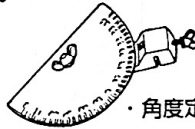


・ カニ目スパナ

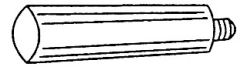


・ 125 × 22 × 1.8mm
ダイヤモンドブレード
(リム型)

・ 角度定規



・ 切り込みハンドル



■別販売品

・ ダイヤモンドブレード (リム型・ $\phi 125 \times \phi 22 \times 0.8t$)

■用途

- ・ 各種磁器タイル
- ・ 御影石・大理石・鉄平石
- ・ 厚板ガラス
- ・ ブランカ・クウォレラストーン

■操作方法

●漏電しゃ断器について

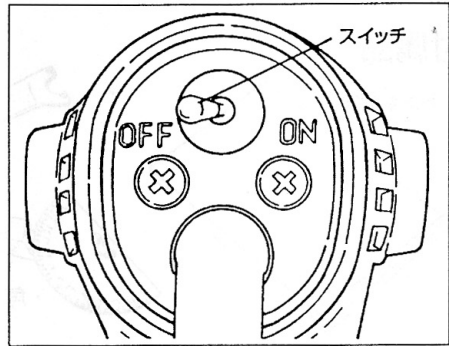
- ・万一の感電事故を防止するため、漏電しゃ断器の設置をお勧めします。
定格感度電流15mA以下。動作時間0.1秒以下の電流動作型をご使用ください。

●スイッチ

△警告

- ・使用電源は銘板に表示してある電圧で使用してください。表示を超える電圧で使用すると、速度が異常に高速となり、けがの原因になります。
- ・電源にコンセントを接続するまえに、本機のスイッチがOFF(切)になっていることを確認してください。

- ・スイッチはON(入)の側に倒すと入り、OFF(切)の側に倒すと切れます。
注) 本機のスイッチをON(入)にするまえに、循環注水ポンプのコンセントを電源に接続し、ダイヤモンドブレードに注水されていることを確認ください。

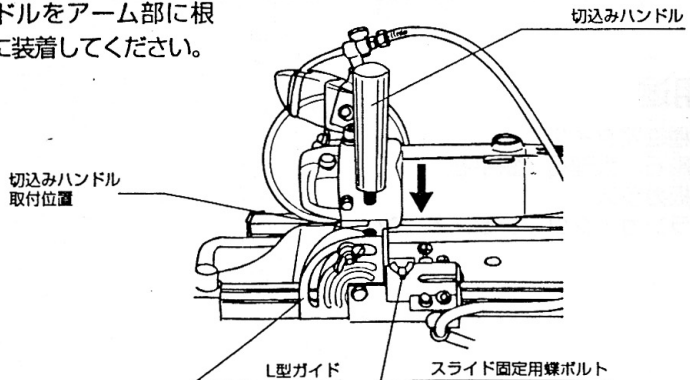


●切込みハンドルの装着

△警告

- ・切込みハンドルの装着が不十分ですと切断途中にはずれ、ダイヤモンドブレードに強い反発力が生じ、けがの原因になります。

- ・付属品の切込みハンドルをアーム部に根元までねじ込んで確実に装着してください。

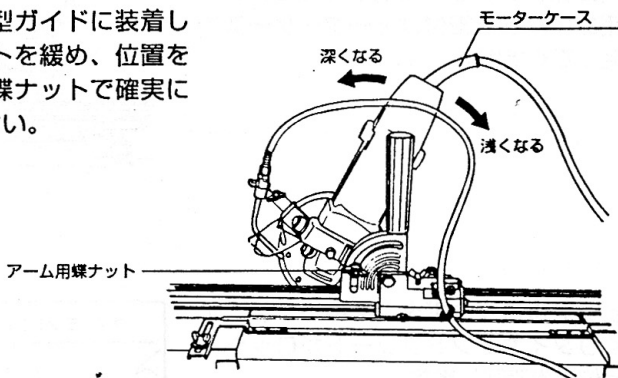


●切込み深さ、切断幅の調整

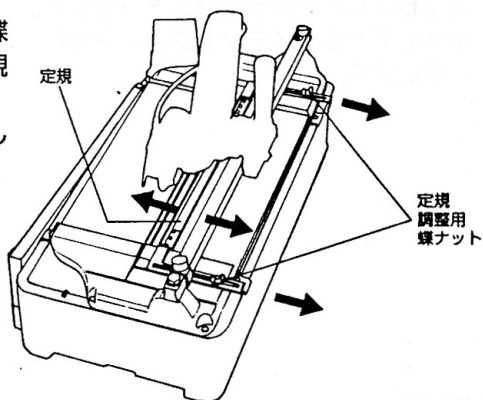
△警告

- ・各部調整時には本機のスイッチを切り、コンセントを電源から抜いてください。不意な始動によるけがの原因になります。

- ・切込み深さの調整はL型ガイドに装着しているアーム用蝶ナットを緩め、位置を設定した後、アーム用蝶ナットで確実に締付け、固定してください。



- ・直線切断幅の調整は左右の定規調整用蝶ナットをゆるめ、切断したい寸法に定規位置を移動させてください。調整後は確実に蝶ナットを締付け固定してください。



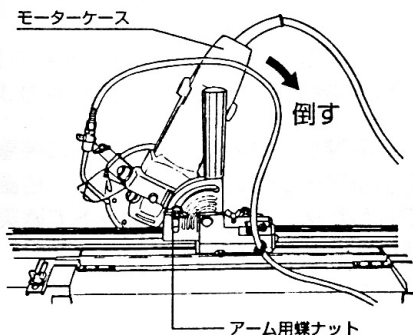
●ダイヤモンドブレードの取換え

△警告

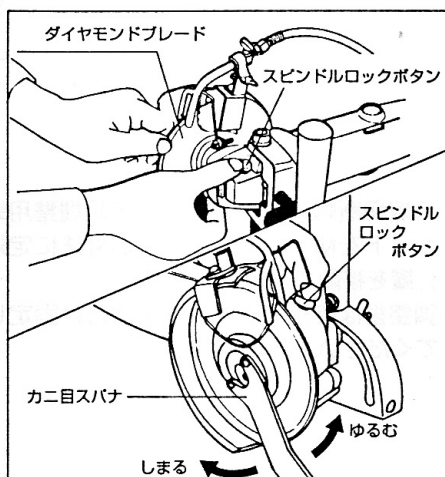
- ・ダイヤモンドブレードの取換えの時は本機のスイッチをOFF(切)にし、コンセントを電源から抜いてください。不意な始動によるけがの原因になります。

●取外し

- ・ L型ガイドに装着しているアーム用蝶ナットをゆるめ、モーターケースを手前（ハンドル側）いっぱい倒したのち、アーム用蝶ナットを締付けモーターケースを固定してください。



- ・ スピンドルロックボタンを押し、手でゆっくりダイヤモンドブレードがロックされる位置まで回します。
- ・ スピンドルロックボタンを押したまま、カニ目スパナでクランプナットを緩め、はずしてからダイヤモンドブレードを取りはずします。



●取付け

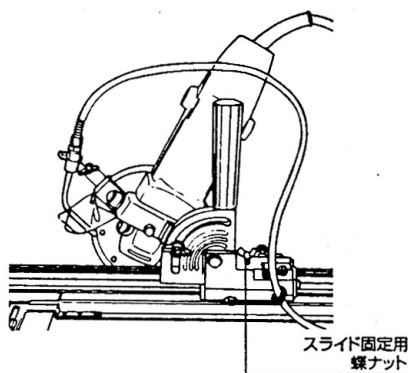
- ・ ダイヤモンドブレードの印刷面を外側になるように、又本機とダイヤモンドブレードの回転矢印方向が同じようになるように取付けてください。
- ・ 取付けは取はずしの逆の要領で行ってください。
ダイヤモンドブレードを取換えた時は、約3分以上試運転をしてください。

●切断要領

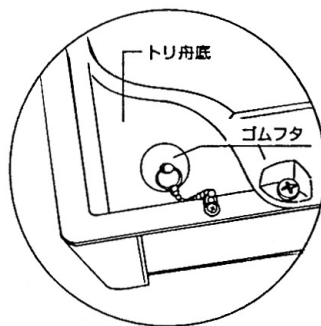
△警告

- ・保護めがねを使用してください。
作業時は保護めがねを使用してください。
- ・まっすぐに切断してください。
切断途中に無理に押付けたりすると、強い反発力が生じ、ダイヤモンドブレード等の破損、亀裂を招き、けがの原因になります。
- ・本機は押切り専用です。絶対に引き切りはしないで下さい。
強い反発力が発生しタイルが欠けて飛びけがの原因になります。

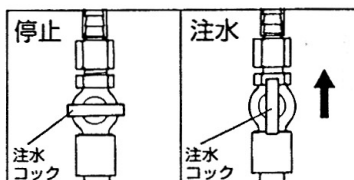
- ・移動時などに、ダイヤモンドブレードが勝手に動かないよう、スライド固定用蝶ボルトが締付けてあります。
必要に応じ、スライド固定用蝶ボルトを締付け、ゆるめてください。
切断時は、必ずスライド固定用蝶ボルトをゆるめてください。
注) 必要以上にスライド固定用蝶ボルトを締付けると、H型レールにボルト跡など、傷が付くことがあります。



- ・トリ舟底のゴムフタが確実に閉まっていることを確認してください。
- ・トリ舟に十分な水を入れてください。(約2/3)
- ・切断する材料を据置き切込み深さ、切断幅、切断角度等を調整してください。
- ・本機、循環注水ポンプのコンセントを電源に差し込み接続してください。
接続と同時にポンプは始動し、注水コックを開けば注水を開始します。

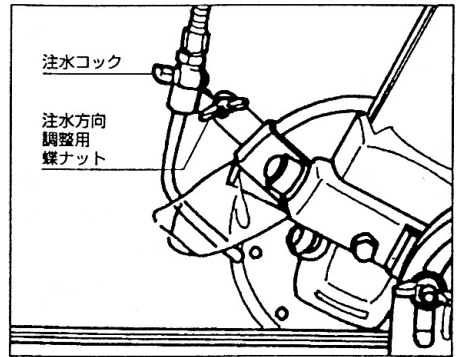


- ・ダイヤモンドブレードに注水されていることを確認し、注水コックで水の量を調整ください。



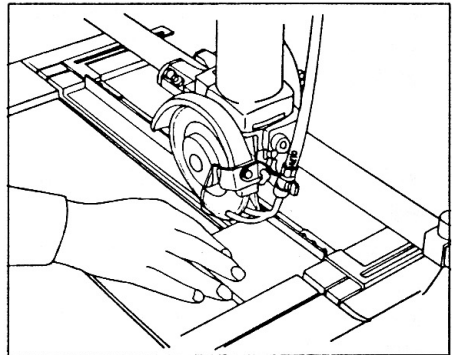
又注水パイプ取付けステーの蝶ナットをゆるめて注水方向を確認し調整してください。

- ・本機のスイッチをON(入)側に倒し、起動させ約1分間試運転後に切断を開始してください。



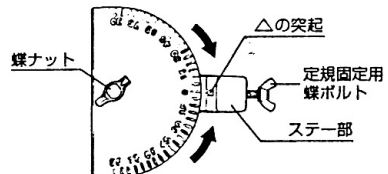
●直線切断

- ・切断したい寸法に定規を移動させ、固定してください。
- ・材料は定規と前定規に沿わせ右手で押え、加工材にダイヤモンドブレードが触れない位置でスイッチを入れ、ダイヤモンドブレードの運転を開始してください。
- ・切断開始時はダイヤモンドブレードを静かにゆっくりと材料に当て切込みを開始してください。
- ・切断途中は必要以上無理に押付けないでください。
材料の欠けや切断面が荒くなります。

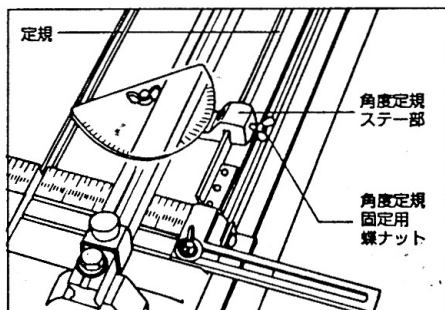


●角度切断

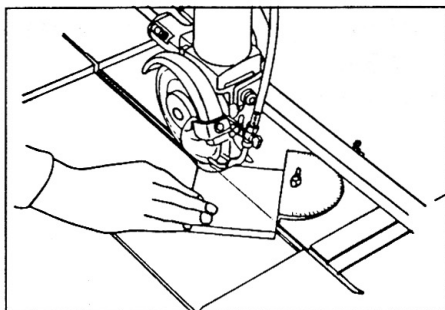
- ・定規を止めている蝶ナットをゆるめ、切断したい角度に調整してください。(定規のステー部に△の突起がでています。ここに希望の角度を合わせてください。)



- ・角度定規固定用蝶ボルトをゆるめた後、ステー部裏面の溝を定規のL型部分に入れ、位置合わせを行ってください。位置合わせ後、角度定規固定用蝶ナットを締付けてください。



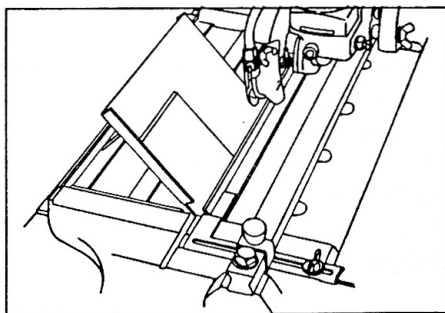
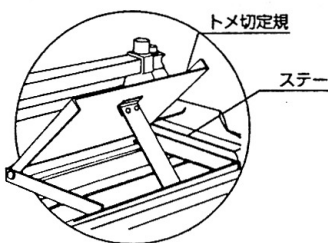
- ・材料を角度定規に沿わせ、右手で押えてください。
- ・加工機にダイヤモンドブレードが触れない位置でスイッチを入れ、ダイヤモンドブレードの運転を開始してください。つづいて、ダイヤモンドブレードを静かにゆっくりと材料に当て、切込みを開始してください。
- ・切断途中は必要以上無理に押付けないでください。



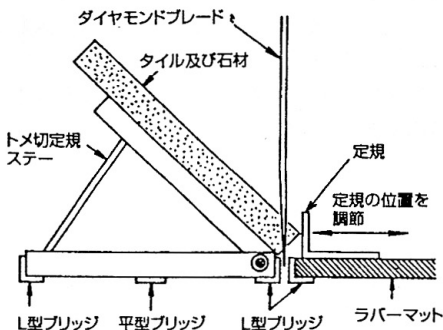
材料の欠けや切断面が荒くなります。

● トメ切断

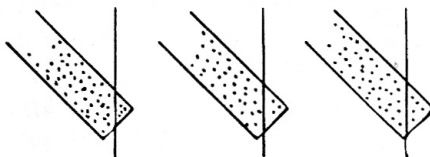
- ・トメ切定規をセットしてください。



- ・図のように定規にタイルの角を当てがい、定規を左右に移動させ、一番適切な位置に調節してから切断します。タイルのエッジが欠けることなく、美しい切断ができます。
- ・加工材にダイヤモンドブレードが触れない位置でスイッチを入れ、ダイヤモンドブレードの運転を開始してください。ダイヤモンドブレードを静かにゆっくりと材料に当て、切込みを開始してください。
- ・切断途中は必要以上、無理に押付けしないでください。材料の欠けや切断が荒くなります。



●直線定規の位置調節により、いろんな切り方ができます。



■保守と点検

⚠ 警告

- ・保守、点検、部品交換等のお手入れの前にスイッチを切り、プラグを必ず電源から抜いてください。けがや感電の原因になります。

●各部取付けネジの点検

- ・各部を点検し、ビスなどのゆるみがないか、確認してください。ゆるみがある場合は締付けなおしてください。

●使用後の手入れ

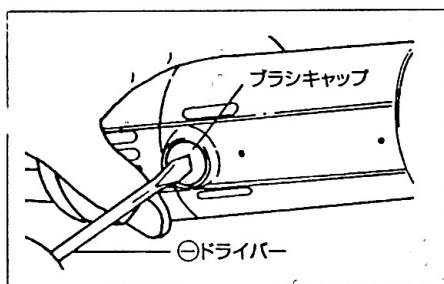
- ・水、油汚れなどをふき取り、使いやすい状態にしておいてください。
- ・トリ舟の中の水を抜き、底に残った粉じんなどをきれいに取り除いてください。
- ・ガソリン、シンナー、石油類での清掃は商品をいためます。また、水洗いは絶対にしないでください。

●作業後の保管

- ・高温にならない乾燥した場所に保管してください。お子さまの手の届く範囲や落下の恐れのあるところはさけてください。

●カーボンブラシについて

- ・商品には消耗品のカーボンブラシを使用しています。
カーボンブラシの長さが全体の1/3程度（線の入った位置）まで摩耗しましたら、新しいカーボンブラシと交換してください。
- ・短くなったカーボンブラシをそのまま使用されますと、モーター焼けの原因になります。
- ・カーボンブラシの交換は、ドライバでモーターケース左右のブラシキャップをはずせば、簡単に行えます。
- ・カーボンブラシは2個1セットです。交換される時は指定のカーボンブラシを使用し、2個とも（左右一緒に）交換してください。



この線までご使用になれます。

●修理について

- ・商品は厳密な管理の元で製造されています。もし正常に作動しなくなった場合には、お買上げの販売店にご用命ください。その他、部品ご入用の場合、あるいは取扱上で不明な点、ご質問などご遠慮なくお問い合わせください。

部品ご入用、故障の場合、その他取扱い上ご不明の点があった場合には、ご遠慮なくお買上げの販売店、またはリョービ販売営業所にお問い合わせください。

*改良のため、お断りなく製品仕様が変更することがあります。

RYOBI

発売元

リョービ販売株式会社

リョービ株式会社