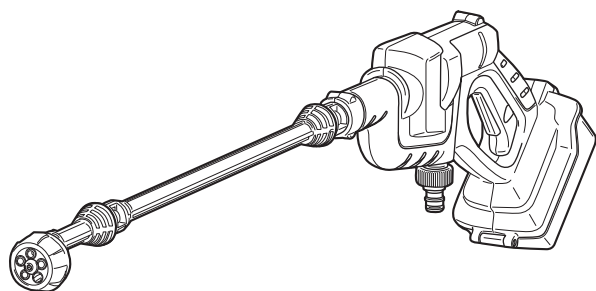


RYOBI

充電式ポータブル洗浄機 KSW-1800L1

取扱説明書

保証書付



Li-ion

リチウムイオン電池は
リサイクルへ

もくじ

■安全上のご注意	1 ~ 8
■梱包内容	9
■各部の名称・用途	10
■仕様・別販売品	11
■電池パック・充電器について	12 ~ 14
■ご使用前の準備	15 ~ 17
■操作方法	18 ~ 23
■使用方法	24 ~ 27
■別販売品について	28
■保守と点検	29 ~ 31
■故障かなと思ったら	32 ~ 33
■保証書	34

このたびは、本製品をお買い上げいただきありがとうございます。
ご使用前に必ずこの取扱説明書を最後までよくお読みいただき、使用上の注意事項、
本機の能力、使用方法など十分ご理解のうえで、正しく安全にご使用くださるよう
お願いいたします。また、この取扱説明書は大切にお手元に保管してください。

安全上のご注意

- 火災、感電、けがなどの事故を未然に防ぐために、次に述べる「安全上のご注意」を必ず守ってください。
 - ご使用前に、この「安全上のご注意」すべてをよくお読みのうえ、指示に従って正しく使用してください。ご使用上の注意事項は「△危険」と「△警告」と「△注意」に区分していますが、それぞれ次の意味を表します。
 - △危険：誤った取扱いをしたときに、使用者が死亡または重傷を負う可能性が大きい内容のご注意。
 - △警告：誤った取扱いをしたときに、使用者が死亡または重傷を負う可能性が想定される内容のご注意。
 - △注意：誤った取扱いをしたときに、使用者が傷害を負う可能性が想定される内容および物的損害のみの発生が想定される内容のご注意。
- なお、「△注意」に記載した事項でも、状況によっては重大な結果に結びつく可能性があります。いずれも安全に関する重要な内容を記載していますので、必ず守ってください。「△危険」・「△警告」・「△注意」以外に製品の据付け、操作、メンテナンスなどに関する重要な注意事項は「△」にて表示しています。安全上の注意事項と同様必ず守ってください。
- お読みになった後は、お使いになる方がいつでも見られる所に必ず保管してください。
 - 他の人に貸出す場合は、いっしょに取扱説明書もお渡しください。

△危険

安全作業のために：

1. 指定の充電式電池パック以外は使用しないでください。
 - ・改造した電池パック（分解してセルなどの内蔵部品を交換した電池パックを含む）も使用しないでください。製品本体の性能や安全性なども損なうおそれがあり、けがや故障、発煙、発火などの原因になります。
2. 電池パックは火への投入、加熱をしないでください。
3. 電池パックに釘を刺したり、衝撃を与えたり、上に物を置いたり、分解・改造をしないでください。
4. 電池パックの端子部を金属などで接触させないでください。
 - ・電池パックを金属と一緒に工具箱や釘袋などに保管しないでください。
 - ・電池パックを本体または充電器から取外して保管する場合は、金属物の接触による短絡を防ぐため、ビニール袋に入れてください。電池端子が短絡して発火のおそれがあります。
5. 電池パックを火のそばや炎天下など高温の場所で充電・使用・保管しないでください。
 - ・発熱・発火・破裂のおそれがあります。

危険

6. 電池パックは指定以外の充電器で充電しないでください。
 - ・ 電池の液漏れ、発熱、破裂のおそれがあります。
7. 電池パックを水のような導電体に浸さないでください。また、電池パックの内部に水のような導電体を浸入させないでください。
 - ・ 発熱、発火、破裂のおそれがあります。
8. 電池パックを電源コンセントや、車のシガーソケットなどに直接接続しないでください。
 - ・ 高い電圧が加えられることによって、感電したり、過大な電流が流れ、電池が漏液、発熱、破裂、発火する原因になります。
9. 電池パックは指定以外の工具で使用しないでください。
 - ・ 指定工具以外の用途に使用すると、工具によっては電池パックが破損したり、発熱、破裂、発火の原因になります。

警告

1. 正しく充電してください。
 - ・ この充電器は定格表示してある電源で使用してください。直流電源やエンジン発電機では使用しないでください。異常に発熱し、火災のおそれがあります。
 - ・ 周囲の温度が0℃以下、または周囲の温度が40℃以上では電池パックを充電しないでください。破裂や火災のおそれがあります。
 - ・ 電池パックは、換気の良い場所で充電してください。電池パックや充電器を充電中、布などで覆わないでください。破裂や火災のおそれがあります。
 - ・ 使用しない場合は、電源プラグを電源コンセントから抜いてください。感電や火災のおそれがあります。
2. 感電に注意してください。
 - ・ ぬれた手で電源プラグに触れないでください。
3. 作業場の周囲状況も考慮してください。
 - ・ 本体、充電器、電池パックは、雨中で使用したり、湿った、またはぬれた場所で使用しないでください。感電の原因になります。
 - ・ 作業場は十分に明るくしてください。暗い場所での作業はけがのおそれがあります。
 - ・ 可燃性の液体やガスのある所で使用したり、充電しないでください。爆発や火災のおそれがあります。
4. 保護めがねを使用してください。
 - ・ 作業時は、保護めがねを使用してください。また、粉じんの多い作業では、防じんマスクを併用してください。

警告

5. 防音保護具を着用してください。
 - ・騒音の大きい作業では、耳栓、耳覆い（イヤマフ）などの防音保護具を着用してください。
6. 次の場合は、トリガをロック（固定）し、電池パックを取外してください。
 - ・使用しない、または修理する場合。
 - ・付属品を交換する場合。
 - ・本機から離れるとき。
 - ・その他危険が予想される場合。
7. 不意な始動は避けてください。
 - ・トリガに指を掛けて運ばないでください。
 - ・電池パックをさし込む前にトリガがロック（固定）されていることを確認してください。
8. 指定の付属品やアタッチメントを使用してください。
 - ・この取扱説明書に記載されている付属品やアタッチメント以外のものは使用しないでください。
9. 電池パックの液が目に入ったら直ちにきれいな水で十分洗い、医師の治療を受けてください。
 - ・失明のおそれがあります。
10. 使用時間が極端に短くなった電池パックは使用しないでください。
11. ご使用済みの電池パックは一般家庭ゴミとして廃棄しないでください。
 - ・棄てられた電池パックがゴミ収集車内などで破壊されてショートし、発火・発煙の原因になるおそれがあります。
12. 電池パックを電子レンジに入れないでください。
 - ・急に加熱されたり、密閉状態が壊れたりして発熱、破裂、発火する原因になります。
13. 電池パックの使用、充電、保管時に異臭を発したり発熱をしたり、変色、変形、その他、今までと異なることに気がついたときは本体あるいは充電器より取外し、使用しないでください。
 - ・そのまま使用すると、電池パックが発熱、破裂、発火する原因になります。
14. 電池が漏液したり、異臭がするときは直ちに火気より遠ざけてください。
 - ・漏液した電解液に引火し、破裂、発火する原因になります。

⚠ 注意

1. 作業場は、いつもきれいに保ってください。
 - ・ ちらかった場所や作業台は、事故の原因になります。
2. 子供を近づけないでください。
 - ・ 作業者以外、本体や充電器のコードに触れさせないでください。
 - ・ 作業者以外、作業場へ近づけないでください。
3. 使用しない場合は、きちんと保管してください。
 - ・ 乾燥した場所で、子供の手の届かない安全な所または鍵のかかる所に保管してください。
 - ・ 本体や電池パックを、温度が 45℃以上上がる可能性のある場所（金属の箱や夏の車内など）に保管しないでください。
4. 無理して使用しないでください。
 - ・ 安全に能率よく作業するために、本機の能力に合った速さで作業してください。
 - ・ モーターがロックするような無理な使い方はしないでください。
5. 作業に合った製品を使用してください。
 - ・ 指定された用途以外に使用しないでください。
6. きちんとした服装で作業してください。
 - ・ だぶだぶの衣服やネックレスなどの装身具は着用しないでください。
 - ・ ゴム手袋と滑止めのついた履物の使用をお勧めします。
 - ・ 長い髪は、帽子やヘアカバーなどで覆ってください。
7. 本機は、注意深く手入れをしてください。
 - ・ 安全に能率よく作業していただくために、常に手入れをしてください。
 - ・ 付属品の交換は、取扱説明書に従ってください。
 - ・ 充電器のコードは定期的に点検し、損傷している場合は、お買い上げの販売店に修理を依頼してください。
 - ・ 延長コードを使用する場合は、定期的に点検し、損傷している場合には交換してください。
 - ・ 握り部は、常に乾かしてきれいな状態に保ち、油やグリスなどが付かないようにしてください。
8. 充電器のコードを乱暴に扱わないでください。
 - ・ コードを持って充電器を運んだり、コードを引っ張って電源コンセントから抜かないでください。
 - ・ コードを熱、油、角のとがった所に近づけないでください。
 - ・ コードが踏まれたり、引っかけられたり、無理な力を受けて損傷することがないように充電する場所に注意してください。
9. 無理な姿勢で作業をしないでください。
 - ・ 常に足元をしっかりとらせ、バランスを保つようにしてください。

⚠ 注意

10. 屋外使用に合った延長コードを使用してください。
 - ・ 屋外で充電する場合、キャプタイヤコードまたはキャプタイヤケーブルの延長コードを使用してください。
11. 油断しないで十分注意して作業を行なってください。
 - ・ 本機を使用する場合は、取扱方法、作業の仕方、周囲の状況など十分注意し、常識を働かせて慎重に作業してください。
 - ・ 疲れている場合は、使用しないでください。
12. 損傷した部品がないか点検してください。
 - ・ 使用前に、部品に損傷がないか十分点検し、正常に作動するか、また所定機能を発揮するか確認してください。
 - ・ 可動部分の位置調整および締付け状態、部品の破損、取付け状態、その他運転に影響を及ぼす全ての箇所に異常がないか確認してください。
 - ・ 電源プラグやコードが損傷した充電器や、落としたり、何らかの損傷を受けた充電器は使用しないでください。
 - ・ 破損した部品の交換や修理は、取扱説明書の指示に従ってください。取扱説明書に指示されていない場合は、お買い上げの販売店に修理を依頼してください。
 - ・ トリガ操作で始動および停止操作の出来ない製品は、使用しないでください。
13. 電池が漏液して液が皮膚や衣服に付着した場合には、直ちに水道水などのきれいな水で洗い流してください。
 - ・ 皮膚がかぶれたりするおそれがあります。
14. 電池パックは出荷前に若干量の充電をしておりますので、本体の動作確認にお使いください。動作確認ができない場合や、長時間の使用の場合には、指定の充電器で充電してからお使いください。
15. 電池パックの端子が汚れたら乾いた布で拭き、端子をきれいにしてから使用してください。
 - ・ 本体との接触が悪くなり電源が切れたり、充電されなくなることがあります。
16. 電池パックには危険を防止するための保護装置が組み込まれています。保護装置にダメージを与えるような静電気が発生する場所で使用しないでください。
 - ・ 保護装置が壊れ、電池パックが発熱、破裂、発火する原因になります。
17. 本機の修理は、専門店で依頼してください。
 - ・ サービスマン以外の方は本体、充電器、電池パックを分解したり、修理・改造は行なわないでください。
 - ・ 本体が熱くなったり、異常に気付いた時は、点検・修理に出してください。
 - ・ この製品は、該当する安全規格に適合していますので改造しないでください。
 - ・ 修理は、必ずお買い上げの販売店にお申し付けください。修理の知識や技術のない方が修理すると、十分な性能を発揮しないだけでなく、事故やけがの原因となります。

充電式ポータブル洗浄機ご使用に際して

先に充電工具として共通の危険・警告・注意事項を述べましたが、充電式ポータブル洗浄機をご使用の際には、さらにつぎに述べる警告・注意事項を守ってください。

警告

1. 雨中や落雷のおそれがあるときは、使用しないでください。
 - ・ 感電や事故の原因になります。
2. 濡れた手で電池パックに触れないでください。また、充電器の電源プラグの抜き差しも行なわないでください。
 - ・ 感電のおそれがあります。
3. 本機は溜め水からの自吸と水道の蛇口からの給水が可能です。水道水を使用するときは、本機に適したホースリール、給水ホースなどをご用意ください。
4. ガソリン、オイル、有機溶剤などの可燃性液体や農薬、有害液体、その他不適当な液体は使用しないでください。
 - ・ 事故または故障の原因や発火炎上する場合があります。
5. 酸性、アルカリ性洗剤は使用しないでください。洗剤は中性洗剤のみ使用してください。
 - ・ 酸性、アルカリ性の洗浄剤または化学薬品を使用すると、機械の安全性に悪影響を与えることがあります。
6. 水の圧力を確かめるため、噴射している水に手を当てることは、絶対にしないでください。
 - ・ 噴射する水でけがをするおそれがあります。
7. トリガをひもや針金などで固定して使用しないでください。
 - ・ とっさのとき、噴射を停止することができず、けがの原因になります。
8. 両手で本体をしっかり保持し、安定した体勢で使用してください。
 - ・ 確実に保持していないと、バランスを崩し、けがの原因になります。
9. ノズルの噴射口を人や動物に近づけないでください。
 - ・ けがの原因になります。
10. ノズルの噴射口を壊れやすいもの、電気装置などに向けしないでください。
 - ・ 噴射される水で、故障や感電の原因になります。
11. 飛散物が目に入るような洗浄作業をする場合は、メガネなどの保護具を着用してください。
12. 対象物に損傷が生じるおそれのある場合は、目立たない所で試してから使用する、ノズルからの距離（最低 30cm 以上）を置いて様子を見ながら洗浄するなど慎重に作業してください。
 - ・ 接近しすぎた場合、損傷や事故の原因となる場合があります。

警告

13. 車などの足まわりなどを洗浄するときは、グリス塗布部分やカバー部分などに直接噴射しないでください。
 - ・ グリスなどが流れ落ちたり、損傷や重大事故の原因となることがあります。
14. 作業を中断するときや付属品を交換するときには、必ずトリガをロック（固定）し、本体から電池パックを取外してください。
 - ・ 誤ってトリガを握ると、けがの原因になります。
15. 使用中、機械の調子が悪かったり異常音がしたときは直ちに使用を中止し、お買い上げの販売店に点検、修理を依頼してください。
 - ・ けがや故障の原因になります。
16. 使用後は、トリガを引き、水抜きを行なってください。
 - ・ 本体内に水が残っていると、破損、故障の原因になります。
17. 子供に使用させないでください。また、保管する際は、子供の手の届かない所へ保管してください。
 - ・ けがの原因になります。
18. 電池パックは発煙、発火、破裂のおそれがあります。次のようなことはしないでください。
 - ・ 端子に金属類を接触させないでください。
 - ・ 釘や硬貨などが入った袋や箱の中に入れてください。
 - ・ 雨や水に濡らさないでください。
19. ラッカー、ペイント、ベンジン、シンナー、ガソリン、可燃性ガス、接着剤などのある場所では使用や充電はしないでください。
 - ・ 爆発や火災のおそれがあります。
20. 火災のおそれがありますので、次のようなことはしないでください。
 - ・ 段ボールなどの紙類、座布団などの布類、畳、カーペット、ビニールなどの上では充電しないでください。
 - ・ 風窓のある充電器は、充電中に風窓をふさがないでください。また風窓に金属類、燃えやすい物をさし込まないでください。
 - ・ 綿ぼこりなど、ほこりの多い場所で充電しないでください。
21. 充電器のバッテリー装着部には充電用端子があります。金属片、水などの異物を近付けないでください。
22. 充電器は充電以外の用途に使用しないでください。

⚠ 注意

- 溜め水を自吸で使用するときは、ゴミ、砂など混じった水は使用しないでください。
 - 故障の原因になります。
- 本機を誤って落としたりぶつけたりしないでください。故障の原因になります。
 - 落としたりした場合は、本機に異常がないか確認した後、使用してください。
- 凍結に注意してください。
本体内に水が残っている状態で凍結する場所に放置しないでください。
 - 本体の破損と故障の原因になります。
- 噴射の際は、ラベルなどに直接噴射をしないでください。
 - 水圧により、ラベルなどがはがれる原因となることがあります。
- 車の洗浄は、ノズルを拡散側にして使用してください。
 - 水圧により塗装面を傷めたり、ラジエターの破損、モールなどが剥がれる場合があります。
- 使用後、点検・整備するとき、本機から離れるときには、必ずトリガをロック（固定）し、電池パックを本体より取り外してください。
 - 不意な始動により、けがや破損の原因になります。
- 充電中、異常発熱などの異常に気がついたときは、直ちに電源プラグを抜いて充電を中止してください。
 - そのまま充電を続けると発煙、発火、破裂のおそれがあります。

騒音について

ご使用に際し、周囲に迷惑をかけないように、各都道府県などの条例で定める騒音規制値以下でご使用になる必要があります。必要に応じてしゃ音壁を設けるなどしてください。

この取扱説明書は、大切に保管してください。

リチウムイオン電池の回収にご協力ください。



Li-ion

左のマークはリサイクルができるリチウムイオン電池を使用していることを表しています。希少資源のリサイクル活動と環境保護のため、使用済みのリチウムイオン電池の回収を行なっていますので、不要になったリチウムイオン電池（電池パック）は、お買い上げの販売店または当社営業所へお持ちくださるようお願いいたします。

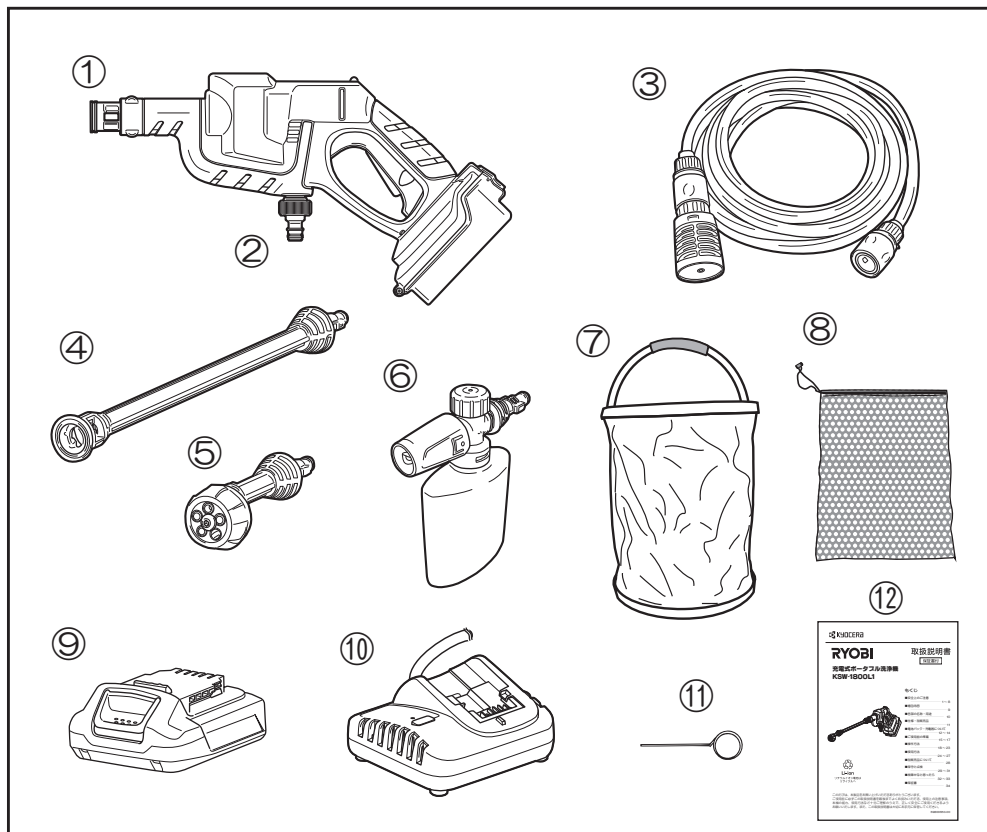
⚠ 注意

- 不要になったリチウムイオン電池（電池パック）をそのまま放置されますと、端子部分の短絡により発熱することがありますので、端子部分にビニールテープなどを貼って短絡防止をしてください。

梱包内容

● 梱包内容

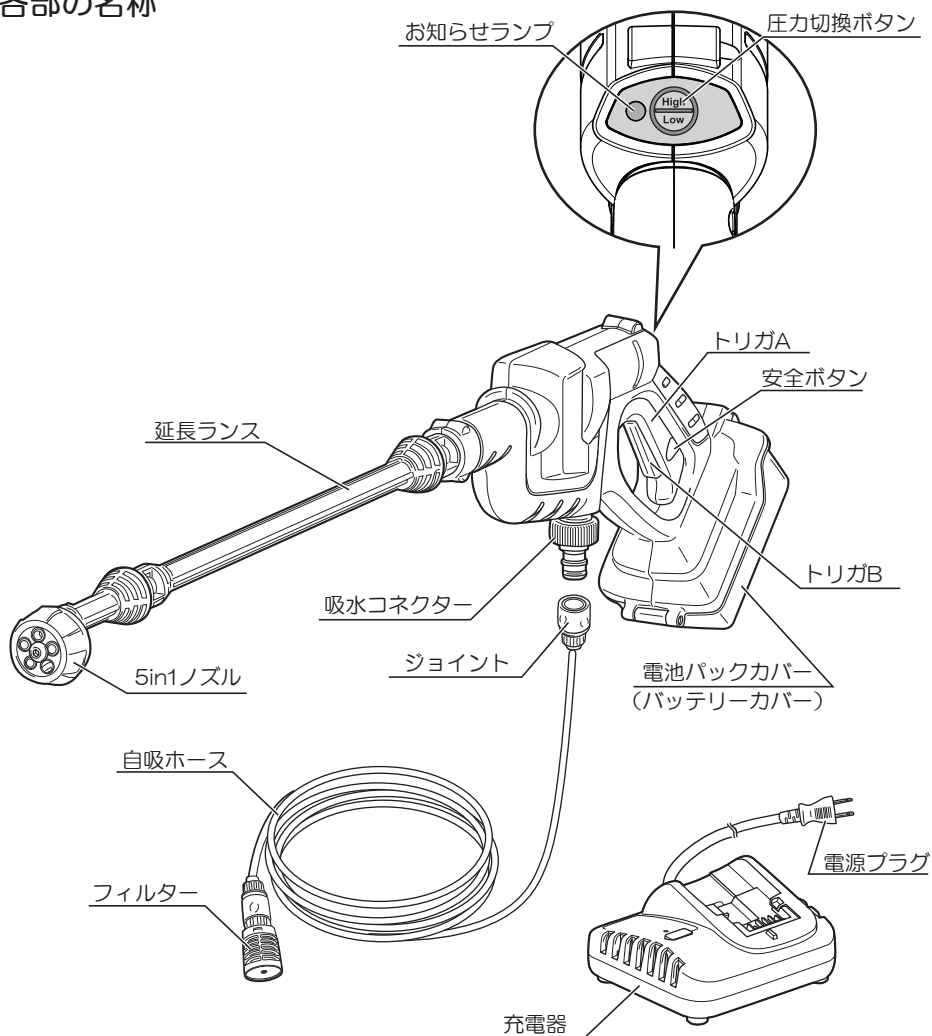
・ 本機を使用する前に、すべての部品が揃っていることを確認してください。



No.	名称	数量	No.	名称	数量
①	本体	1	⑦	折畳バケツ	1
②	吸水コネクター（本体取付）	1	⑧	キャリーバッグ	1
③	自吸ホース（5 m）	1	⑨	電池パック（B-1815LA）	1
④	延長ランス	1	⑩	充電器（UBC-1803L）	1
⑤	5 in 1 ノズル	1	⑪	ノズルクリーナーピン	1
⑥	泡ノズル	1	⑫	取扱説明書（本書）	1

各部の名称・用途

●各部の名称



●用途

水源、電源のない場所での水洗いに

- ・アウトドア時の汚れ落とし
- ・自転車の泥落とし
- ・農業機械の泥落とし
- ・ベランダでの散水 など

仕様・別販売品

●仕様

●本体

- ・吐出圧力^{※1} High 2.4 MPa
Low 1.4 MPa
- ・吐出水量^{※1} High 1.8 L/min
Low 1.4 L/min
- ・最大給水圧力^{※2} 0.7MPa
- ・許容水温 40℃ 以下
- ・給水方式 自吸 / 水道
- ・吸い上げ高さ 1.5m
- ・電源 DC18V (リチウムイオン)
- ・連続使用時間^{※3} 15 ~ 40 分
- ・本体寸法^{※4} (長さ×幅×高さ) … 558 (960) X93 X 237 mm
- ・質量^{※5} 1.8kg

※1 噴射状態は直噴、水源は水道を使用した時の目安です。
供給水圧などの状況により変動します。

※2 製品に供給する水の最大圧力です。

※3 1 充電当たりの作業時間の目安です。連続使用時間は作業条件により異なります。

※4 5in1 ノズルを取付けた状態の値です。()内は延長ランスを取付けた状態の値です。

※5 5in1 ノズル、延長ランス、電池パック (B-1815LA) 取付け時の値です。

●電池パック (B-1815LA)

- ・電圧 DC 18V
- ・電池 リチウムイオン電池
- ・容量 1,500mAh
- ・質量 0.35 kg

●充電器 (UBC-1803L)

- ・電源 AC 100V 50/60Hz
- ・定格出力電圧 DC 18V
- ・充電時間^{※6} 69 分
- ・質量 0.31 kg

※6 充電時間は、周囲の温度や電池パックの状態により変動します。

◆上記は当社の基準に基づいた値です。

●別販売品

- ・電池パック (14 ページ参照)
- ・充電器 (14 ページ参照)
- ・電池パックカバー (L5)



- ・別販売品は純正品をお買い求めください。
別販売品の詳細につきましては、お買い上げの
販売店へお問い合わせください。
- ・別販売品は予告なく変更することがあります。

電池パック・充電器について

⚠ 危険

1. 指定の充電式電池パック以外は使用しないでください。
 - ・ 改造した電池パック（分解してセルなどの内蔵部品を交換した電池パックを含む）も使用しないでください。製品本体の性能や安全性なども損なうおそれがあり、けがや故障、発煙、発火などの原因になります。
2. 電池パックは指定以外の充電器で充電しないでください。
 - ・ 電池の液漏れ、発熱、破裂のおそれがあります。

⚠ 警告

1. 正しく充電してください。
 - ・ 充電器は定格表示してある電源で使用してください。直流電源やエンジン発電機では使用しないでください。異常に発熱し、火災のおそれがあります。
 - ・ 周囲の温度が0℃以下、または周囲の温度が40℃以上では電池パックを充電しないでください。破裂や火災のおそれがあります。
 - ・ 電池パックは換気の良い場所で充電してください。充電中、電池パックや充電器を布などで覆わないでください。破裂や火災のおそれがあります。
 - ・ 使用しない場合は、電源プラグを抜いてください。感電や火災のおそれがあります。
2. ラッカー、ペイント、ベンジン、シンナー、ガソリン、可燃性ガス、接着剤などのある場所での使用や充電はしないでください。
 - ・ 爆発や火災のおそれがあります。
3. 火災のおそれがありますので、次のようなことはしないでください。
 - ・ 段ボールなどの紙類、座布団などの布類、畳、カーペット、ビニールなどの上では充電しないでください。
 - ・ 風窓のある充電器は、充電中に風窓をふさがないでください。また風窓に金属類、燃えやすい物をさし込まないでください。
 - ・ 綿ぼこりなど、ほこりの多い場所で充電しないでください。

⚠ 注意

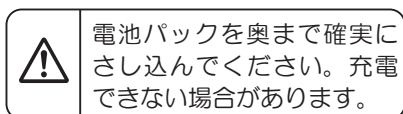
1. 充電器のコードを乱暴に扱わないでください。
 - ・ コードを持って充電器を運んだり、コードを引っ張って電源コンセントから抜かないでください。
 - ・ コードを熱、油、角のとがった所に近づけないでください。
 - ・ コードが踏まれたり、引っかけられたり、無理な力を受けて損傷することがないように、充電する場所に注意してください。感電やショートして発火するおそれがあります。
2. 屋外使用に合った延長コードを使用してください。
 - ・ 屋外で充電する場合、キャブタイヤコードまたはキャブタイヤケーブルの延長コードを使用してください。

電池パック・充電器について

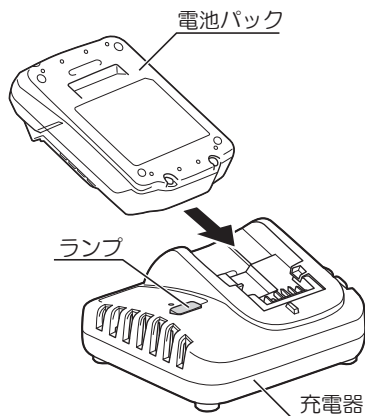
●充電方法

- ・充電中は充電器本体に多少の熱を持ちますが性能には影響ありません。充電状態は充電器のランプで表示しています。(表1 参照)

1. 充電器の電源プラグを電源コンセントにさし込みます。
2. 電池パックを充電器にさし込みます。









3. 充電が完了したら電池パックをスライドして充電器から取り出します。
4. 充電器の電源プラグを電源コンセントから抜いてください。



- ・充電中、テレビ・ラジオなどに雑音が入ることがあります。この場合、充電器をテレビ、ラジオから離すか、別のコンセントを使用してください。
- ・リチウムイオン電池は、電池パックの温度が0℃～40℃の間で充電できます。
- ・充電完了後は、必ず充電器から電池パックを取外してください。

充電器 (UBC-1803L) ランプ表示

表1

表示モード	ランプの表示		表示内容
充電前	緑	点 滅 	充電器をコンセントにさし込んだ状態。
充電中	赤	点 灯 	充電している状態。
保護充電中	赤	点 滅 	電池保護のための初期充電状態。※
充電完了	緑	点 灯 	充電が完了した状態。
温度待機	緑	短点滅 	電池パックの温度が充電に適した温度でない状態。 ・充電に適した温度になると自動的に充電を開始します。
充電不可	緑・赤	短点滅 (交互) 	充電できない状態。 ・電池寿命または電池パックの故障が考えられます。

※ 購入後、初めての使用時や、長期保管後の電池パックは、“保護充電中”になる場合があります。保護充電が終了すると、自動で“充電中”に切り替わります。

●電池パック・充電器について

- ・本機に使用可能な電池パックおよび充電器で充電する場合の充電時間は表2の通りです。お手持ちの電池パック、充電器をご使用の場合、または購入される際は、表2をご確認ください。

表2

充電器		電池パック (18V)	リチウムイオン電池		
			B-1815L* B-1815LA 1,500mAh (付属品))	B-1850L* B-1850LA 5,000mAh	B-1860L* B-1860LA 6,000mAh
※1 充電時間	UBC-1803L ※2 (付属品)		69分	250分	262分
	UBC-1802L ※2		25分	84分	91分
	BC-1800L	80%充電※3 (実用充電)	18分	25分	31分
		満充電	24分	37分	47分

★印の電池パックは供給停止です。お手持ちの電池パックはご使用になれます。

※1 充電時間は周囲の温度や電池パックの状態により変動します。

※2 充電器 UBC-1803L (付属品), UBC-1802L は、満充電時の時間です。

※3 80%充電(実用充電)は、満充電の80%の充電状態です。

付属品以外の電池パック、充電器をご使用の場合は、各商品の説明書などをご確認ください。



1500mAh以外の電池パックを使用するときは、電池パックカバーを別販売品の電池パックカバー(L5)に交換する必要があります。1500mAh以外の電池パックを取付けると電池パックカバーを閉じることができないため、感電や故障の原因になるおそれがあります。

●電池パックの保管について



- ・電池残容量が少ない状態で放置しないでください。(お知らせランプが点灯した場合、充電してください。)
- ・本体のお知らせランプが点滅する場合、充電してから保管してください。
- ・満充電状態の電池パックを再度充電しないでください。
- ・長期間(6ヶ月以上)ご使用にならない場合は、満充電にして保管ください。
- ・電池パックを長期間保管する際は、必ず本体または充電器から取外して保管ください。

●電池寿命について

- ・正しく充電しても使用時間が著しく短くなった場合には、電池寿命とお考えいただき、新しい電池パックをお買い求めください。

ご使用前の準備

⚠ 警告

- ・ 万一の事故を防止するため、トリガがロック（固定）されていること、電池パックが取付いていないことを確認してください。

本機は付属の自吸ホースを使用して、タンクやバケツなどに溜めた水を使用することができます。水道の蛇口が近くにない場合でも使用できます。

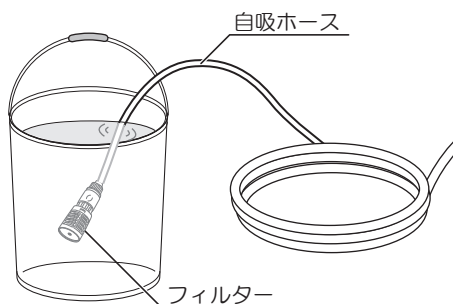
溜め水を使用する場合

1. ノズルを取付ける

- ・ 用途に合わせてノズルを取付けてください。
19 ページ「●ノズルの取付け」参照

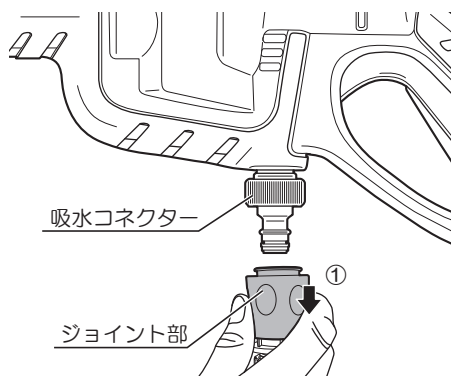
2. 溜め水を用意する

- ・ 付属の折畳バケツなどに水を用意します。
用意した水の中に、自吸ホースのフィルターを沈めます。

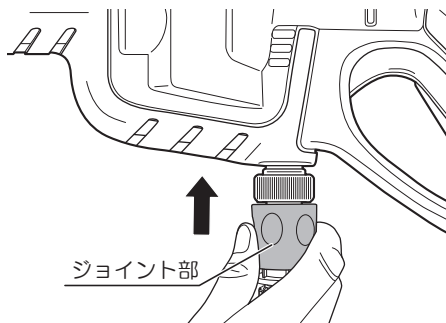
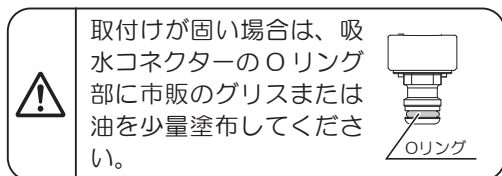


3. 自吸ホースの取付け

- ・ 自吸ホースのジョイント部を矢印①方向に引き、本体の吸水コネクタにさし込みます。



ジョイント部を放して戻るところまでしっかりさし込んでください。



4. 電池パックを取付ける

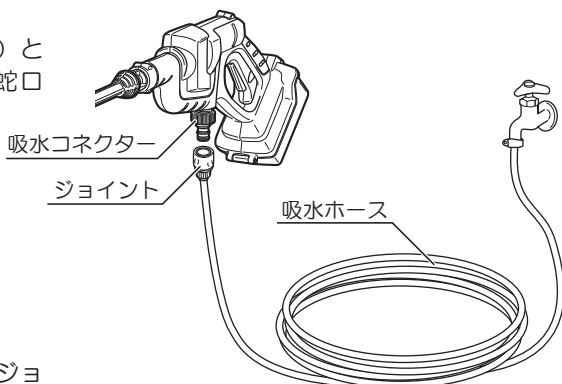
・ 20 ページ「●電池パックの取付け、取外し」参照

本機は溜め水からの自吸以外に水道の蛇口からの給水が可能です。
水道の蛇口から給水を行なう場合は、以下をご確認ください。

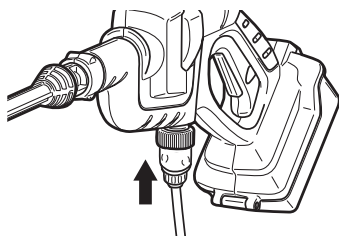
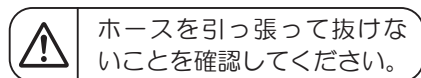
水道水を使用する場合

●水道の蛇口に接続する場合

市販の吸水ホース（ジョイント付）とホースバンドを使用して、水道の蛇口に直接接続します。



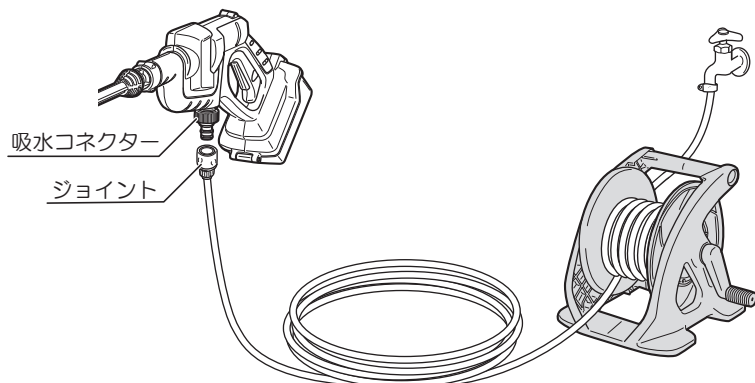
・ 本体の吸水コネクターにホースのジョイントを奥までさし込みます。



ご使用前の準備

●ホースリールに接続する場合

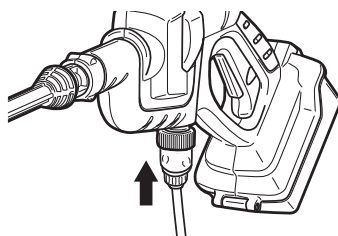
お手持ちの家庭用ホースリールを使用して接続します。



- ・ 本体の吸水コネクターにホースのジョイントを奥までさし込みます。



ホースを引っ張って抜けないことを確認してください。



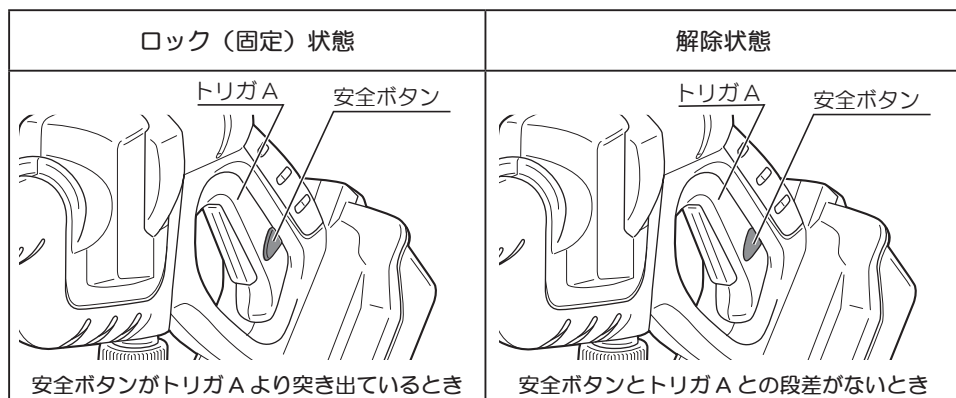
操作方法

●安全ボタンについて

- ・トリガ A にある安全ボタンは不意な作動を避けるためのものです。
ロック状態では、トリガを引くことはできません。

(トリガのロック (固定) / 解除)

- ・ハンドルの表側 (下図側) から安全ボタンを押すとロックが解除され、裏側から安全ボタンを押すとロック (固定) されます。



●トリガの扱い方

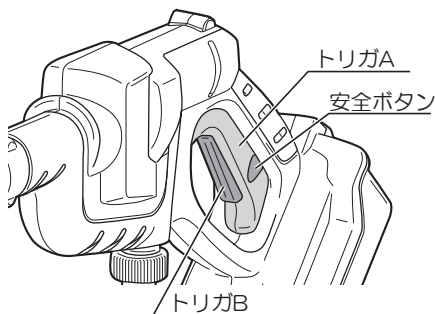
⚠ 警告

- ・トリガを操作するときは、トリガの中央位置で操作してください。トリガの端で操作すると指を挟んでけがをする原因になります。
- ・使用しないときは、安全ボタンをロック位置にしてください。

- ・トリガ A、トリガ B を同時に引くと電源が入り、水が噴射します。放すと電源が切れ、噴射が停止します。



トリガ A、B は同時に引いてください。
別々に引くと、故障の原因になります。



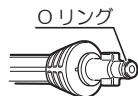
操作方法

●ノズルの取付け

本製品は、5 in1 ノズルを直接本体に、または延長ランスを介して本体に取付けることができます。作業に合わせて取付けてください。

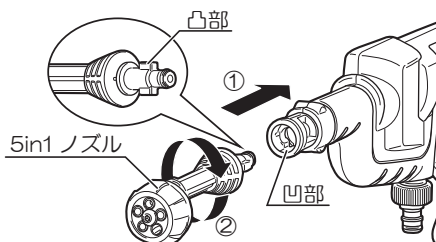


- 取付ける前に本体凹部、5 in1 ノズルや延長ランスの凸部にゴミや泥が付いていたら取除いてください。ノズルが詰まる原因になります。
- 取付けが固い場合は、5 in1 ノズルや延長ランスのOリング部に市販のグリスまたは油を少量塗布してください。



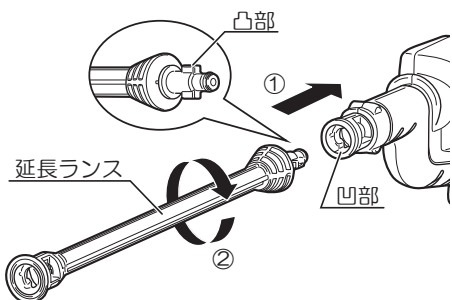
(5in1 ノズルの取付け)

- 5in1 ノズルの凸部を本体の凹部にさし込み、強く押しながら矢印方向に回して取付けます。
- 取付けた後は、5in1 ノズルを引っ張って抜けないことを確認してください。

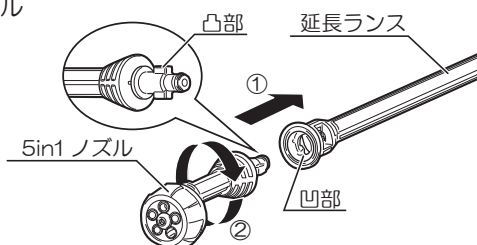


(延長ランス + 5in1 ノズルの取付け)

1. 延長ランスの凸部を本体の凹部にさし込み、強く押しながら矢印方向に回して取付けます。
- 取付けた後は、延長ランスを引っ張って抜けないことを確認してください。



2. 延長ランスの取付けと同様に 5in1 ノズルを延長ランスに取付けます。



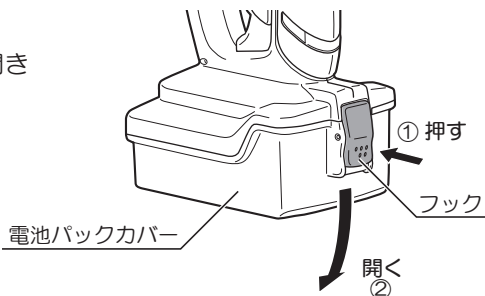
●電池パックの取付け、取外し

⚠ 注意

- 濡れた手で電池パックに触らないでください。感電のおそれがあります。
- 電池パックカバーを必ず閉じた状態で使用してください。ほこりや水などが入り、本体および電池パックが故障するおそれがあります。
- 1500mAh 以外の電池パックを使用するときは、電池パックカバーを別販売品の電池パックカバー（L5）に交換する必要があります。1500mAh 以外の電池パックを取付けると電池パックカバーを閉じることができないため、感電や故障の原因になるおそれがあります。

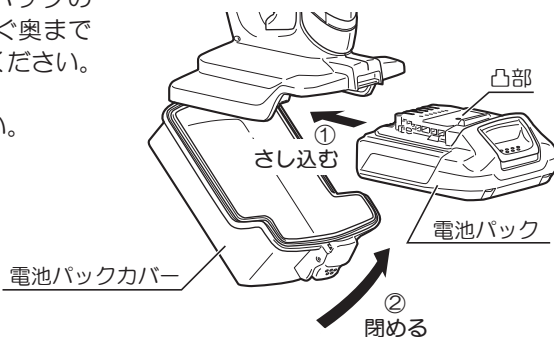
（取付け）

1. フックを押して、電池パックカバーを開きます。



2. 本体のハンドル内部の溝に電池パックの凸部を合わせ、矢印方向にまっすぐ奥までスライドさせ、確実にさし込んでください。

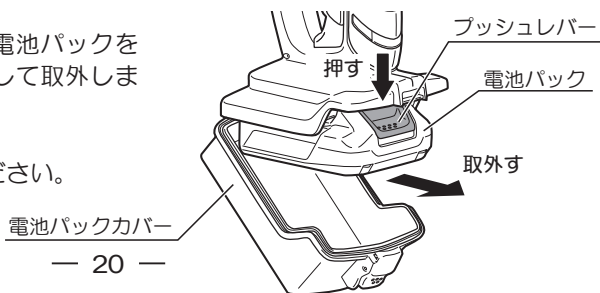
3. 電池パックカバーを閉めてください。



（取外し）

1. 電池パックカバーを開きます。
2. プッシュレバーを押さえて、電池パックを矢印方向にまっすぐスライドして取外します。

3. 電池パックカバーを閉めてください。



操作方法

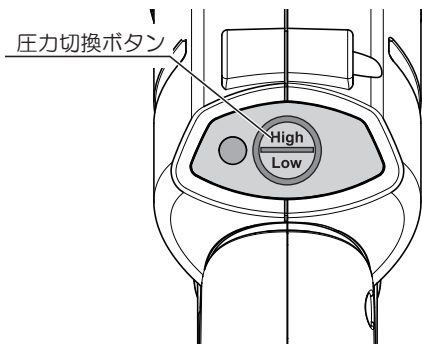
●吐出圧力の切換え

- ・吐出圧力を「High」「Low」の2段階に切換えることができます。

電源が入ると「High」で運転を開始し、圧力切換ボタンを押すごとに「Low」→「High」→「Low」・・・の順に切換わります。用途に応じて吐出圧力を切換えてください。



吐出圧力の切換えは、本体が動作しているときのみ行なえます。



●5in1 ノズルについて

⚠ 警告

- ・ノズルの先端をのぞき込まないでください。不意な噴射でけがをするおそれがあります。

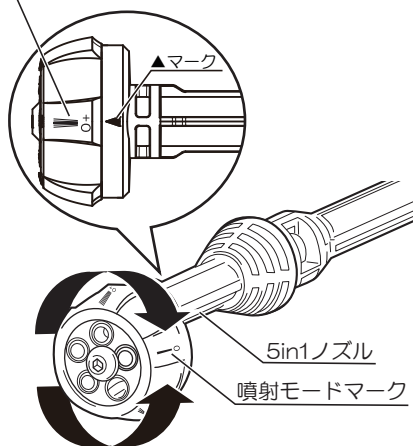
- ・5in1 ノズルの先端を回すことで、4種類の拡散角度とシャワーが選べます。作業に合わせて選択してください。
- ・使用する噴射モードマークをノズルの▲マークに合わせてください。



水が噴射しているときは、噴射モードを切換えしないでください。故障の原因になります。



噴射モードマーク



●泡ノズルの取付け

⚠ 警告

- ・酸性、アルカリ性洗剤は使用しないでください。洗剤は中性洗剤のみを使用してください。酸性、アルカリ性の洗浄剤または化学薬品を使用すると、機械の安全性に悪影響を与えることがあります。

1. 洗剤タンクに中性洗剤を入れます。

洗剤タンクの取付け、取外しは、右図の矢印方向に洗剤タンクを回してください。



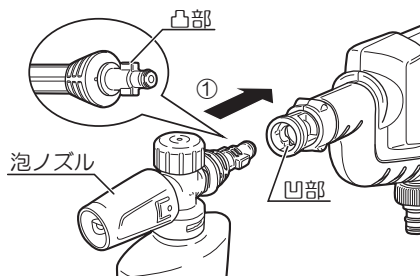
希釈など取扱いについての詳細は、ご使用になる中性洗剤の取扱説明をお読みください。



2. 泡ノズルの凸部を本体の凹部に合わせてさし込みます。



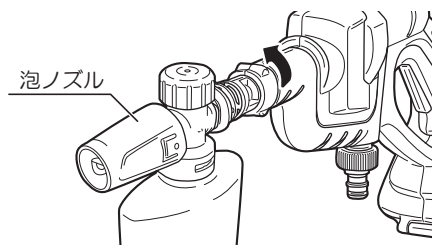
取付ける前に本体凹部と泡ノズル凸部にゴミや泥が付いていたら取除いてください。



3. 泡ノズルは必ず本体の奥までさし込んだ状態で本体を矢印の方向に止まるまで回してください。



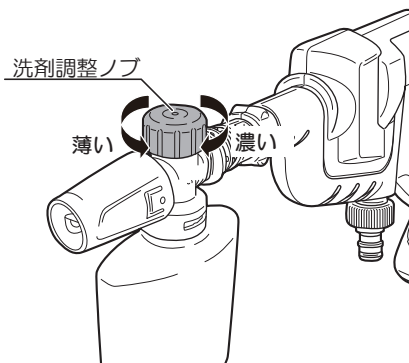
- ・泡ノズルを引っ張って抜けないことを確認してください。
- ・泡ノズルは、右図の位置で使用してください。



操作方法

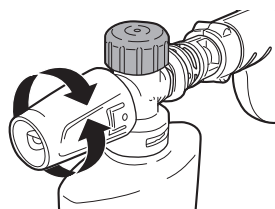
（洗剤の吐出量の調整）

- ・ 洗剤調整ノブを回すと洗剤の希釈率を調整することができます。



（拡散方向の切換え）

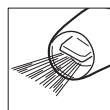
- ・ ノズルの先端を回転することで、拡散方向を変えることができます。



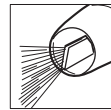
泡ノズルを本体に接続している状態で、ノズルの先端をのぞき込まないでください。けがをするおそれがあります。



拡散（横）



拡散（縦）



使用方法

⚠ 警告

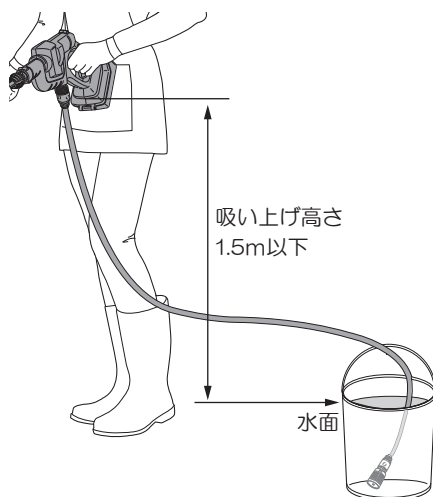
- ・ノズルの噴射口を人や動物に近づけないでください。けがの原因になります。
- ・ノズルの噴射口を壊れやすいもの、通電された電気装置などに向けないでください。噴射水で、故障や感電の原因になります。
- ・対象物に損傷が生じるおそれのある場合は、目立たない所で試してから使用する、ノズルからの距離（30cm以上）を置いて様子を見ながら洗浄するなど慎重に作業してください。接近しすぎた場合、損傷や事故の原因となる場合があります。
- ・電池パックを本体に取付ける前に、安全ボタンがロック位置にあり、トリガが固定されていることを確認してください。不意な噴射によるけがの原因になります。
- ・両手で本体をしっかり保持し、安定した体勢で使用してください。確実に保持していないと、けがの原因になります。
- ・トリガをひもや針金などで固定して使用しないでください。とっさのときに噴射を停止することができず、けがの原因になります。
- ・車などの足まわりなどを洗浄するときは、グリス塗布部分やカバー部分などに直接噴射しないでください。グリスなどが流れ落ちたり、損傷や重大事故の原因となる場合があります。

⚠ 注意

- ・溜め水を自吸で使用するときは、ゴミ、砂など混じった水は使用しないでください。故障の原因になります。

●吸い上げ高さについて

- ・吸い上げ高さは1.5mです。
本体の吸水口と水面の高さの差が1.5m以下で使用してください。



使用方法

使用する

① 自吸ホースのフィルターが水に浸かっていることを確認する



溜め水を使用する場合、本体の吸込口と水面の高さの差（吸い上げ高さ）が1.5 m以上になると自吸できません。

水道水の場合は、蛇口を全開にする



蛇口を全開にして使用してください。
水量が少ないと本機的能力を十分発揮できません。

② 電池パックを本体に取付ける

- トリガがロック（固定）されていることを確認して、電池パックを取付けてください。

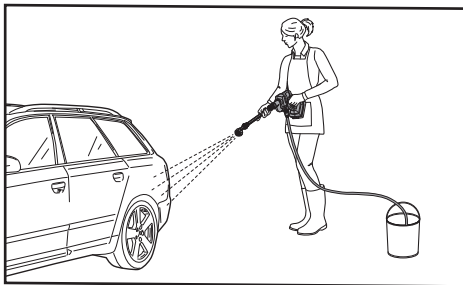
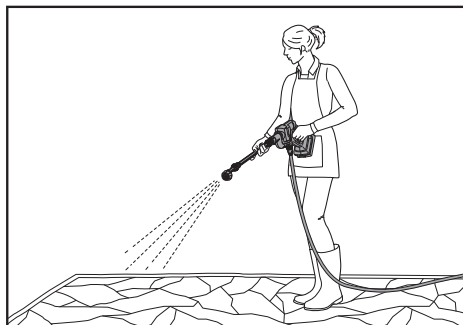
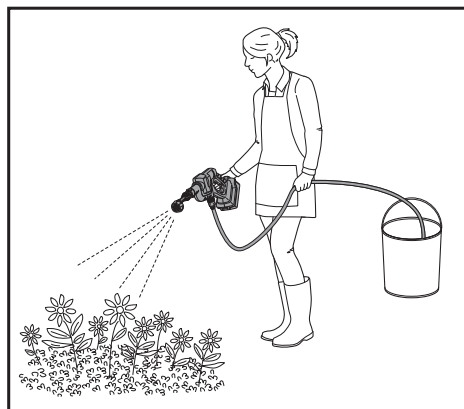
③ トリガのロック（固定）を解除する

- 安全ボタンを押して、トリガのロックを解除します。
ロックされているとトリガが引けません。

④ トリガ（A,B）を引き、ノズル先端より水を出す

- トリガを引くと電源が入り、ノズル先端より水が噴射します。
洗浄作業を行なってください。

（作業例）



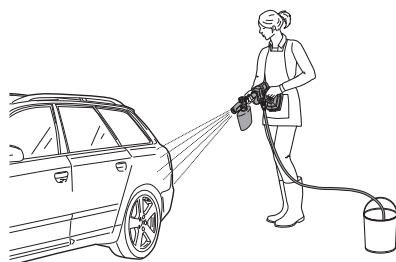
泡ノズルを使用する場合

1. 本体に泡ノズルを取付けます。(22 ページ参照)
2. 泡ノズルを洗浄対象物に向け、本体のレバーを引くと洗剤が水と混ざって泡状に噴射されます。



吐出圧力を「High」にしても圧力は高くなりません。

3. スポンジやブラシを使用し、汚れを落とします。
4. 延長ランス、5in1 ノズルに付換えて、洗剤を十分に洗い流します。



洗浄が終わったら

⚠ 警告

- ・ 万一の事故を防止するため、電池パック、ノズルの取外しの際は、トリガをロック（固定）してから行なってください。

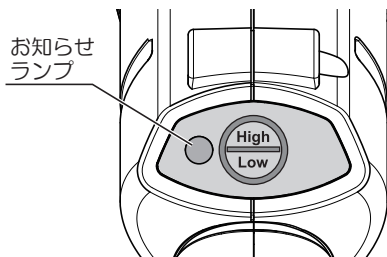
- ① 水道の蛇口を閉める（自吸の時は除く）
- ② 溜め水から自吸ホースを取出す、
または水道の蛇口から吸水ホースを取外す
- ③ 自吸ホース、または吸水ホースを取外す
 - 本体からホースを取外します。
- ④ トリガを引いて、本体内の水を抜く
 - 本体内の水が抜けるまでトリガを引いてください。
- ⑤ トリガをロック（固定）して、電池パックを取外す
 - 安全ボタンを押して、トリガをロックした後、電池パックを取外します。
- ⑥ 5in1 ノズル、延長ランスを取外す
 - 本体から 5in1 ノズル、延長ランスを取外します。

使用方法

●本体が動かなくなったときには（保護回路作動 / 電池切れ）

- ・本機には本体の保護および電池寿命を保つため保護回路を搭載しており、保護回路が働いているときは動きません。また電池切れの場合も動きません。

本体が動かないときは、トリガを引き、「お知らせランプ」の点灯状態を確認のうえ、下表を参考に原因を取除いてください。



本体が動かなくなった					
症状	トリガを引いても動かない				
お知らせランプ	点灯しない	点滅→消灯			
	原因	電池パックがきちんと取付けられていない	電池切れ ※	ノズルに異物が詰まっている	電池パックの温度が高い
処置	電池パックをきちんと取付ける	充電する	電池パックを取外して異物を取除く	電池パックを冷やす	トリガを放してから5秒程経過した後に再度、トリガを引く
	処置後も異常がある場合は、直ちに使用を中止し、お買い上げの販売店にお持ちください				

※ 電池切れに近づくとお知らせランプが点灯し（この時は本体は動いている）、電池切れで本体が止まり点滅・消灯します。

●キャリーバッグについて

- ・付属のキャリーバッグにノズルや自吸ホースなどを入れると持ち運びに便利です。

 警告	<ul style="list-style-type: none"> ・充電器や電池パックは濡れたものと一緒に入れないでください。感電や故障の原因になります。 	 注意	<ul style="list-style-type: none"> ・ノズルクリーナピンをキャリーバッグに入れるときは、網目からピン先が出ないように入れてください。突き出たピン先でけがをするおそれがあります。
---------------	--	---------------	--

別販売品について



- ・ 別販売品は純正品をお買い求めください。
- ・ 別販売品の詳細につきましては、お買い上げの販売店へお問い合わせください。
- ・ 別販売品は予告なく変更することがあります。

●電池パックカバー（L5）

- ・ 1500mAh 以外の電池パックを使用するときは、電池パックカバーを別販売品の電池パックカバー（L5）に交換する必要があります。1500mAh 以外の電池パックを取付けると電池パックカバーを閉じることができません。

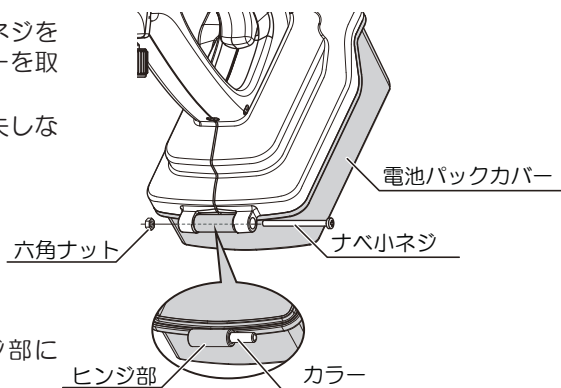
※ 本部品には、電池パックカバーの他にナベ小ネジ、六角ナット、カラーを同梱しております。紛失された際にご使用ください。

（交換方法）

⚠ 警告

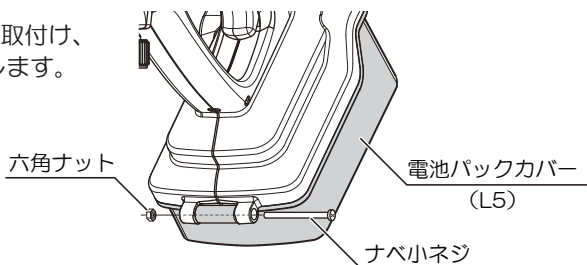
- ・ 電池パックカバーを交換するときは、必ずトリガをロック（固定）し、本体より電池パックを取外してください。不意な始動によるけがの原因になります。

1. お手持ちの⊕ドライバーでナベ小ネジをゆるめて抜き取り、電池パックカバーを取外します。
その際、六角ナット、カラーを紛失しないように注意してください。



2. 電池パックカバー（L5）のヒンジ部にカラーをさし込みます。

3. 本体に電池パックカバー（L5）を取付け、ナベ小ネジ、六角ナットで固定します。



保守と点検

警告

- ・保守、点検、部品交換などのお手入れの前には、必ずトリガをロック（固定）し、本体より電池パックを取外してください。不意な始動によるけがの原因になります。

●各部取付けネジの点検

- ・ネジなどのゆるみがないか、確認してください。
もし、ゆるみがある場合は締直してください。

●使用後の手入れ

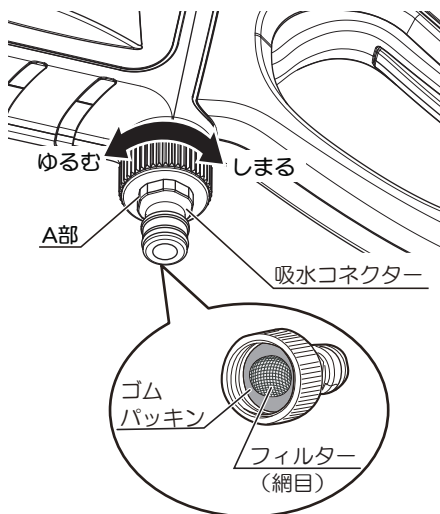
- ・油汚れなどをふき取り、使いやすい状態にしておいてください。乾いた布か石けん水をつけた布で本体をふいてください。
- ・ガソリン、シンナー、石油類での清掃は本体をいためます。また、本体の水洗いは絶対にしないでください。

●フィルターの清掃について

（吸水コネクター）

1. 吸水コネクターを取外します。
A部をお手持ちの工具（スパナ19mm）でゆるめてください。
2. 吸水コネクターの内側にあるフィルター（編み目）の詰まりやゴミを流水で洗って取除きます。
3. 吸水コネクターを本体に取付けます。
吸水コネクターは、吸水コネクター接続口と正しく平行になるように位置決めし、しっかりねじ込んでください。

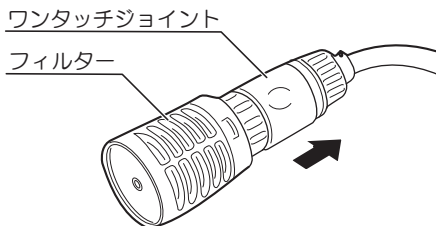
※ 締付けがゆるい場合、または斜めの状態でねじ込むと水漏れの原因になります。



吸水コネクターを取付ける前に吸水コネクター内にゴムパッキンがあることを確認してください。
ゴムパッキンがないと締付けても水漏れします。

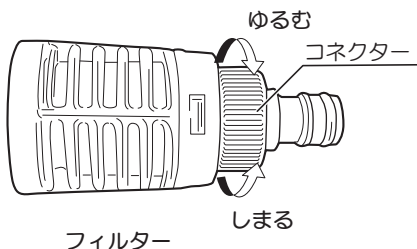
(自吸ホースのフィルター)

1. 自吸ホースのワンタッチジョイントの可動部分を矢印方向に引いてフィルターを取外します。



2. フィルターの目詰まりやゴミを流水で洗って取除きます。

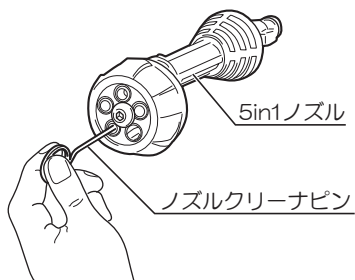
フィルターのコネクターを取外して、内側も洗ってください。洗浄後は、コネクターを取付けてください。



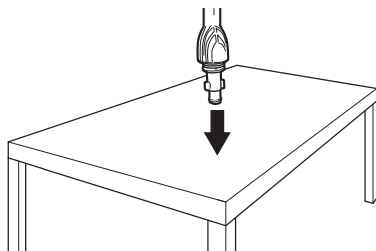
3. フィルターをワンタッチジョイントに取付けます。

● 5in1 ノズルの清掃について

- ・ 付属のノズルクリーナピンで定期的にノズル穴の清掃を行なってください。
- ・ ノズルクリーナピンでノズル穴を清掃した後、ノズルの取付け側を下にして2～3回軽く机などへ叩いて内部の異物を排出してください。ノズル穴が詰まっていると水の圧力が弱くなります。



ノズルが詰まっているかどうかは、必ずノズルを本体から取外した状態でノズル穴をのぞき込み、穴が通じているかを確認してください。ノズル穴の清掃は必ず本体から取外して行なってください。



保守と点検

●作業後の保管

- ・高温にならない乾燥した場所に保管してください。お子さまの手の届く範囲や落下のおそれのあるところは避けてください。
- ・電池パックを長期間保管する場合は下記のことにご注意してください。
 - a. リチウムイオン電池は、満充電にして保管すること。
 - b. 6ヶ月に一度は充電すること。
 - c. 高温は避けること。特に45℃以上の場所での長期保管はしないこと。
 - d. -20℃以下で保管しないこと。
 - e. 熱源の近くや直射日光の当たる場所で保管しないこと。
 - f. 結露するような温度変化が大きい場所に保管しないこと。
 - g. 湿度が高い場所に保管しないこと。
 - h. 水を付着させないこと。
 - i. 低湿度の乾燥した場所で保管すること。
 - j. 運搬・移動時において、落下、大きな振動を与えないこと。
 - k. 短絡を防ぐため金属物に接触させないこと。
 - l. 必ず本体または充電器から取外して保管すること。

●修理について

- ・本機は厳密な管理の元で製造されています。もし正常に作動しなくなった場合には、お買い上げの販売店にご用命ください。その他、部品ご入用の場合、あるいは取扱い上ご不明な点、ご質問などご遠慮なくお問い合わせください。

故障かなと思ったら

故障かなと思われたら、次のチェックリストにそって点検してください。

	症 状	原 因	処 理	
本 体	動かない	電池パックが本体に取付けられていない	電池パックを本体に取付けてください	
		電池の充電残量がない	電池パックを充電してください	
		保護回路が作動している	トリガを引いたとき「お知らせランプ」が点灯する場合、27 ページを参考に原因を排除してください	
	水が出ない	自吸ホースのフィルターが水に浸か ていない（吸水すればバケツの水は低 下するので、使用前はフィルターが水 に浸かっている、使用中に水位が低 下してフィルターが水へ浸かってない 状態になることがある）		フィルターを完全に水に浸けてください
		水道栓が閉まっている		水道の蛇口を全開にしてください 十分な水量を確保できる蛇口を使用し てください
		自吸ホース、吸水ホースが折れて本体 へ水が供給されていない		ホースが折れないように真直ぐ設置し てください
		自吸ホースのフィルター、吸水コネク ターが目詰まりしている		フィルター、吸水コネクターの清掃を 行なってください。P29～30『●フィ ルターの清掃について』参照 また、溜め水が汚い場合は予め、ろ過 してゴミを排除してから使用してくだ さい
		水漏れしている		水漏れ位置を確認して処置してください
		ノズル穴が詰まっている		ノズル穴を清掃してください P30『●5in1 ノズルの清掃について』 参照
	水圧が上がらない	本体内部、ホース内に空気がたまって いる		ノズルを付けない状態でトリガを引 き、本体から出る水に泡がなくなるま で運転してください
		ノズル穴が詰まっている		ノズル穴を清掃してください P30『●5in1 ノズルの清掃について』 参照
		自吸ホースのフィルター、吸水コネク ターが目詰まりしている		フィルター、吸水コネクターの清掃を 行なってください。P29～30『●フィ ルターの清掃について』参照
十分な水量が供給されていない			水道の蛇口を全開にしてください。 十分な水量を確保できる蛇口を使用し てください	

故障かなと思ったら

	症 状	原 因	処 置
本 体	吸水コネクタと本体接続部から水漏れする	吸水コネクタが破損、またはネジ山が傷んでいる	吸水コネクタを交換してください
		吸水コネクタ内のパッキンがない	パッキンを取付けてください
		吸水コネクタが締まっていない、または斜めに締めこまれている	P29～30『●フィルターの清掃について（吸水コネクタ）』の説明に従って正しく吸水コネクタを締めてください
	本体内部から水漏れする	ポンプの焼損、凍結	使用を中止し、販売店へご相談ください
	トリガが引けない	安全ボタンがロック（固定）位置にある	安全ボタンを解除してください
	異臭がする	モーターが焼損している	使用を中止し、販売店へご相談ください
充 電 器	充電中のランプが点灯しない	電源プラグが電源コンセントから抜けている	電源プラグを電源コンセントにさし込んでください
		電池パックが充電器に確実にさし込まれていない	電池パックを奥まで確実にさし込んでください
		電池パックまたは充電器の充電端子が汚れている	綿棒などで汚れをふき取ってください
		電池パックが高温になっている	電池パックを十分冷ましてから充電してください
	充電開始後、3時間くらい経過しても充電完了ランプが点灯しない	電池パックまたは充電器の異常と考えられます	電源プラグを抜いて、お買い上げの販売店にお問い合わせください

※これらのチェックを行っても正常に作動しない場合は、お買い上げの販売店にご相談ください。

保証書

このたびは、本製品をお買い上げいただきましてありがとうございます。本書はお買い上げ日から下記保証期間中に故障が発生した場合に、本書記載内容で無料修理を行なうことをお約束するものです。詳細は下記をご参照ください。

モデル名		KSW-1800L1	製造番号
お客様	お名前		
	ご住所 〒		
		電話 ()	
お買い上げ日		年 月 日	保証期間（お買い上げ日より） 1年
販売店	取扱販売店名・住所・電話番号		(印)

●この保証書は本書に明示した期間、条件のもとにおいて無料修理をお約束するものです。従ってこの保証書によってお客様の法律上の権利を制限するものではありませんので、保証期間経過後の修理等についてご不明の場合は、お買い上げの販売店にお問い合わせください。

無料修理規定

- 取扱説明書、本体貼付ラベルなどの注意書に従った使用状態で保証期間内に故障した場合には、無料修理をさせていただきます。
 - 無料修理をご依頼になる場合には、お買い上げの販売店に商品と本保証書をご持参ご提示いただき、お申し付けください。
- ご転居、贈答品等で本書に記入してあるお買い上げの販売店に修理をご依頼になれない場合には、京セラインダストリアルツールズ販売営業所にお問い合わせください。
- 保証期間内で次の場合には原則として有料にさせていただきます。
 - 使用上の誤り及び不当な修理や改造による故障または損傷。
 - お買い上げ後の落下、引越、輸送等による故障または損傷。
 - 業務用およびそれに準ずる使用をされて生じた故障または損傷。
 - 本書のご提示がない場合。
 - 本書にお買い上げ年月日、お客様名、販売店名の記入がない場合。
 - モデル名、お買い上げ年月日、販売店名を証する物（レシートなど）の添付がない場合、あるいは字句を書き換えられた場合。
 - 付属品（電池パック、充電器含む）、別販売品、消耗品類の場合。
 - 天災、異常電圧などによる故障または損傷。
- 本書は日本国内においてのみ有効です。
(This warranty is valid only for Japan.)
- 本書は再発行いたしませんので紛失しないよう大切に保存してください。

お客様の個人情報は、上記の目的以外には、一切使用いたしません。

■修理メモ



京セラインダストリアルツールズ販売株式会社

〒468-8512

愛知県名古屋市長久方1-145-1

TEL 052 - 806 - 5111

レシート貼付

商品のお問い合わせ窓口

ナビダイヤル **0570-025-028**

受付時間：月曜日から金曜日（国民の祝日、当社指定休日を除く）
9時から12時まで、12時50分から17時30分まで

部品ご入用、故障の場合、その他取扱い上ご不明な点があった場合には、
ご遠慮なくお買い上げの販売店にお問い合わせください。

※改良のためお断りなく仕様、外観などを変更することがあります。

発売元

京セラインダストリアルツールズ販売株式会社

本 社

〒468-8512 名古屋市天白区久方1-145-1

TEL 052-806-5111 FAX 052-806-5141

<http://www.kyocera-industrialtools.co.jp>

