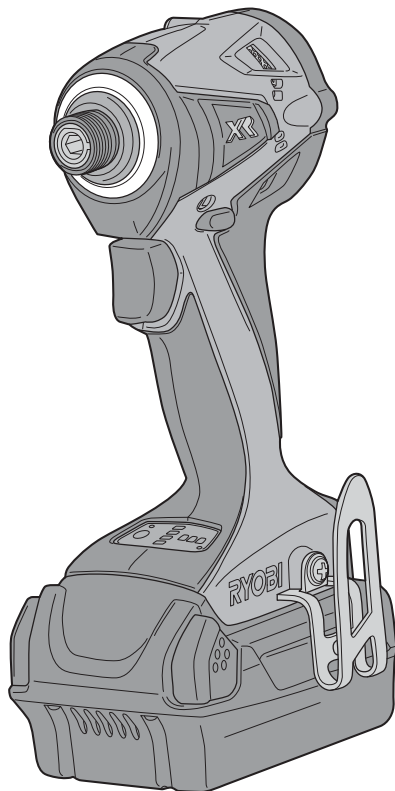


RYOBI

取扱説明書

保証書付

充電式インパクトドライバ BID-11XR



Li-ion

リチウムイオン電池は
リサイクルへ

もくじ

- 安全上のご注意 1～8
- 防じん・耐水性能についてのご注意 9
- 各部の名称 10
- 仕様 11～12
- 付属品・用途 12
- 1充電あたりの作業量（目安） 12
- 電池パック・充電器について 13～16
- 操作方法 17～26
- USB 機器の充電について 27～29
- キャリングケースについて 30～32
- 別販売品について 32～33
- 保守と点検 34
- 保証書 裏表紙

※ 本体のみ仕様には、充電器、電池パック、キャリングケースは付属していません。

このたびは、本製品をお買い上げいただきありがとうございます。
 ご使用前に必ずこの取扱説明書を最後までよくお読みいただき、使用上の注意事項、本機的能力、使用方法など十分ご理解のうえで、正しく安全にご使用くださるようお願いいたします。また、この取扱説明書は大切にお手元に保管してください。

安全上のご注意

●火災、感電、けがなどの事故を未然に防ぐために、次に述べる「安全上のご注意」を必ず守ってください。

●ご使用前に、この「安全上のご注意」すべてをよくお読みのうえ、指示に従って正しく使用してください。ご使用上の注意事項は「△危険」と「△警告」と「△注意」に区別していますが、それぞれ次の意味を表します。

△危険：誤った取扱いをしたときに、使用者が死亡または重傷を負う可能性が大きい内容のご注意。

△警告：誤った取扱いをしたときに、使用者が死亡または重傷を負う可能性が想定される内容のご注意。

△注意：誤った取扱いをしたときに、使用者が傷害を負う可能性が想定される内容および物的損害のみの発生が想定される内容のご注意。

なお、「△注意」に記載した事項でも、状況によっては重大な結果に結びつく可能性があります。いずれも安全に関する重要な内容を記載していますので、必ず守ってください。

「△危険」・「△警告」・「△注意」以外に製品の据付け、操作、メンテナンスなどに関する重要な注意事項は「△」にて表示しています。安全上の注意事項と同様必ず守ってください。

●お読みになった後は、お使いになる方がいつでも見られる所に必ず保管してください。

●他の人に貸出す場合は、いっしょに取扱説明書もお渡しください。

危険

安全作業のために：

1. 指定の充電式電池パック以外は使用しないでください。
 - ・改造した電池パック（分解してセルなどの内蔵部品を交換した電池パックを含む）も使用しないでください。充電工具体の性能や安全性なども損なうおそれがあり、けがや故障、発煙、発火などの原因になります。
2. 電池パックは、火への投入、加熱をしないでください。
3. 電池パックに釘を刺したり、衝撃を与えたり、上に物を置いたり、分解・改造をしないでください。
4. 電池パックの端子部を金属などで接触させないでください。
 - ・電池パックを金属と一緒に工具箱や釘袋などに保管しないでください。
 - ・電池パックを充電工具または充電器から取外して保管する場合は、金属物の接触による短絡を防ぐため、ビニール袋に入れてください。電池端子が短絡して発火のおそれがあります。

危険

5. 電池パックを火のそばや炎天下など高温の場所で充電・使用・保管しないでください。
 - ・発熱・発火・破裂のおそれがあります。
6. 電池パックは指定以外の充電器で充電しないでください。
 - ・電池の液漏れ、発熱、破裂のおそれがあります。
7. 電池パックを水のような導電体に浸さないでください。また、電池パックの内部に水のような導電体を浸入させないでください。
 - ・発熱、発火、破裂のおそれがあります。
8. 電池パックを電源コンセントや、車のシガーソケットなどに直接接続しないでください。
 - ・高い電圧が加えられることによって、感電したり、過大な電流が流れ、電池が漏液、発熱、破裂、発火する原因になります。
9. 電池パックは指定以外の充電工具で使用しないでください。
 - ・指定の充電工具以外の用途に使用しますと、充電工具によっては異常な電流が流れたりして、電池パックが発熱、破裂、発火する原因になります。

警告

1. 正しく充電してください。
 - ・この充電器は定格表示してある電源で使用してください。直流電源やエンジン発電機では使用しないでください。異常に発熱し、火災のおそれがあります。
 - ・周囲の温度が4℃以下、または周囲の温度が40℃以上では電池パックを充電しないでください。破裂や火災のおそれがあります。
 - ・電池パックは、換気の良い場所で充電してください。電池パックや充電器を充電中、布などで覆わないでください。破裂や火災のおそれがあります。
 - ・使用しない場合は、電源プラグを電源コンセントから抜いてください。感電や火災のおそれがあります。
 - ・充電中に送風口をふさがないでください。また送風口に金属類、燃えやすい物をさし込まないでください。感電や火災、故障のおそれがあります。
2. 感電に注意してください。
 - ・ぬれた手で電源プラグに触れないでください。
3. 作業場の周囲状況も考慮してください。
 - ・充電工具、充電器、電池パックは、雨中で使用したり、湿った、またはぬれた場所で使用しないでください。感電の原因になります。
 - ・作業場は十分に明るくしてください。暗い場所での作業はけがのおそれがあります。
 - ・可燃性の液体やガスのある所で使用したり、充電しないでください。爆発や火災のおそれがあります。

警告

4. 保護めがねを使用してください。
 - ・作業時は、保護めがねを使用してください。また、粉じんの多い作業では、防じんマスクを併用してください。
5. 防音保護具を着用してください。
 - ・騒音の大きい作業では、耳栓、耳覆い（イヤマフ）などの防音保護具を着用してください。
6. 加工するものをしっかりと固定してください。
 - ・加工するものを固定するために、クランプや万力などを利用してください。手で保持するより安全で、両手で充電工具を使用できます。
7. 次の場合は、充電工具のスイッチを切り、本体から電池パックを取外してください。
 - ・使用しない、または修理する場合。
 - ・刃物、ビットなどの付属品を交換する場合。
 - ・その他危険が予想される場合。
8. 不意な始動は避けてください。
 - ・スイッチに指を掛けて運ばないでください。
 - ・電池パックをさし込む前にスイッチが切れていることを確認してください。
9. 指定の付属品やアタッチメントを使用してください。
 - ・この取扱説明書および弊社カタログに記載されている付属品やアタッチメント以外のものは使用しないでください。
10. 電池パックの液が目に入ったら直ちにきれいな水で十分洗い、医師の治療を受けてください。失明のおそれがあります。
11. 使用時間が極端に短くなった電池パックは使用しないでください。
12. ご使用済みの電池パックは一般家庭ゴミとして廃棄しないでください。
 - ・棄てられた電池パックがゴミ収集車内などで破壊されてショートし、発火・発煙の原因になるおそれがあります。
13. 電池パックを電子レンジに入れないでください。
 - ・急に加熱されたり、密閉状態が壊れたりして発熱、破裂、発火する原因になります。
14. 電池パックの使用、充電、保管時に異臭を発したり発熱をしたり、変色、変形、その他、今までと異なることに気がついたときは充電工具あるいは充電器より取外し、使用しないでください。
 - ・そのまま使用すると、電池パックが発熱、破裂、発火する原因になります。
15. 電池が漏液したり、異臭がするときは直ちに火気より遠ざけてください。
 - ・漏液した電解液に引火し、破裂、発火する原因になります。

注意

- 1. 作業場は、いつもきれいに保ってください。**
 - ・ ちらかった場所や作業台は、事故の原因になります。
- 2. 子供を近づけないでください。**
 - ・ 作業者以外、充電工具や充電器のコードに触れさせないでください。
 - ・ 作業者以外、作業場へ近づけないでください。
- 3. 使用しない場合は、きちんと保管してください。**
 - ・ 乾燥した場所で、子供の手の届かない安全な所または鍵のかかる所に保管してください。
 - ・ 充電工具や電池パックを、温度が 45℃以上上がる可能性のある場所（金属の箱や夏の車内など）に保管しないでください。
- 4. 無理して使用しないでください。**
 - ・ 安全に能率よく作業するために、充電工具の能力に合った速さで作業してください。
 - ・ モーターがロックするような無理な使い方はしないでください。
- 5. 作業に合った充電工具を使用してください。**
 - ・ 小型の充電工具やアタッチメントは、大型の充電工具で行なう作業には使用しないでください。
 - ・ 指定された用途以外に使用しないでください。
- 6. きちんとした服装で作業してください。**
 - ・ だぶだぶの衣服やネックレスなどの装身具は、回転部に巻込まれるおそれがあるので着用しないでください。
 - ・ 屋外での作業の場合には、ゴム手袋と滑止めのついた履物の使用をお勧めします。
 - ・ 長い髪は、帽子やヘアカバーなどで覆ってください。
- 7. 充電工具は、注意深く手入れをしてください。**
 - ・ 安全に能率よく作業していただくために、刃物類は常に手入れをし、よく切れる状態を保ってください。
 - ・ 付属品の交換は、取扱説明書に従ってください。
 - ・ 充電器のコードは定期的に点検し、損傷している場合は、お買い上げの販売店に修理を依頼してください。
 - ・ 延長コードを使用する場合は、定期的に点検し、損傷している場合には交換してください。
 - ・ 握り部は、常に乾かしてきれいな状態に保ち、油やグリスなどが付かないようにしてください。
- 8. 充電器のコードを乱暴に扱わないでください。**
 - ・ コードを持って充電器を運んだり、コードを引っ張って電源コンセントから抜かないでください。
 - ・ コードを熱、油、角のとがった所に近づけないでください。
 - ・ コードが踏まれたり、引っかけられたり、無理な力を受けて損傷することがないように充電する場所に注意してください。

注意

9. 無理な姿勢で作業をしないでください。
 - ・常に足元をしっかりさせ、バランスを保つようにしてください。
10. 調節キーやレンチなどは、必ず取外してください。
 - ・スイッチを入れる前に、調節に用いたキーやレンチなどの工具類が取外してあることを確認してください。
11. 屋外使用に合った延長コードを使用してください。
 - ・屋外で充電する場合、キャブタイヤコードまたはキャブタイヤケーブルの延長コードを使用してください。
12. 油断しないで十分注意して作業を行なってください。
 - ・充電工具を使用する場合は、取扱方法、作業の仕方、周囲の状況など十分注意し、常識を働かせて慎重に作業してください。
 - ・疲れている場合は、使用しないでください。
13. 損傷した部品がないか点検してください。
 - ・使用前に、保護カバーやその他の部品に損傷がないか十分点検し、正常に作動するか、また所定機能を発揮するか確認してください。
 - ・可動部分の位置調整および締付け状態、部品の破損、取付け状態、その他運転に影響を及ぼす全ての箇所に異常がないか確認してください。
 - ・電源プラグやコードが損傷した充電器や、落としたり、何らかの損傷を受けた充電器は使用しないでください。
 - ・破損した保護カバー、その他の部品交換や修理は、取扱説明書の指示に従ってください。取扱説明書に指示されていない場合は、お買い上げの販売店に修理を依頼してください。
 - ・スイッチで始動および停止操作の出来ない充電工具は、使用しないでください。
14. 電池が漏液して液が皮膚や衣服に付着した場合には、直ちに水道水などのきれいな水で洗い流してください。
 - ・皮膚がかぶれたりするおそれがあります。
15. 電池パックは出荷前に若干量の充電をしておりますので、充電工具の動作確認にお使いください。動作確認ができない場合や、長時間の使用の場合には、指定の充電器で充電してからお使いください。
16. 電池パックの端子が汚れたら乾いた布で拭き、端子をきれいにしてから使用してください。
 - ・充電工具との接触が悪くなり電源が切れたり、充電されなくなることがあります。
17. 電池パックには危険を防止するための保護装置が組み込まれています。保護装置にダメージを与えるような静電気が発生する場所で使用しないでください。
 - ・保護装置が壊れ、電池パックが発熱、破裂、発火する原因になります。

注意

18. 充電工具の修理は、専門店で依頼してください。

- ・サービスマン以外の方は充電工具、充電器、電池パックを分解したり、修理・改造は行なわないでください。
- ・充電工具が熱くなったり、異常に気付いた時は、点検・修理に出してください。
- ・この製品は、該当する安全規格に適合していますので改造しないでください。
- ・修理は、必ずお買い上げの販売店にお申し付けください。修理の知識や技術のない方が修理すると、十分な性能を発揮しないだけでなく、事故やけがの原因となります。

この取扱説明書は、大切に保管してください。

騒音について

ご使用に際し、周囲に迷惑をかけないように、各都道府県などの条例で定める騒音規制値以下でご使用になる必要があります。必要に応じてしゃ音壁を設けるなどしてください。

充電式インパクトドライバご使用に際して

先に充電工具として共通の危険・警告・注意事項を述べましたが、充電式インパクトドライバをご使用の際には、さらにつぎに述べる警告・注意事項を守ってください。

警告

1. 作業中、本体が振回されることがあります。使用中は、本体を確実に保持してください。
 - ・確実に保持していないと、けがの原因になります。
2. 使用中は、工具類（ビットなど）などに手や顔などを近づけないでください。
 - ・けがの原因になります。
3. 作業中、工具類（ビットなど）が電線管・水道管やガス管などの埋設物に触れると感電やガス漏れのおそれがあります。作業前に埋設物がないかどうか十分確認してください。
 - ・埋設物があると工具が触れ、感電や漏電・ガス漏れのおそれがあり、事故の原因になります。

警告

4. 誤って落としたり、ぶつけたときは、工具類（ビットなど）や本体などに破損や亀裂、変形がないことをよく点検してください。
 - ・破損や亀裂、変形があると、けがの原因になります。
5. 使用中、機械の調子が悪かったり、異常音がしたときは、直ちにスイッチを切って使用を中止し、お買い上げの販売店に点検・修理を依頼してください。
 - ・そのまま使用していると、けがの原因になります。
6. 電池パックは発煙、発火、破裂のおそれがあります。次のようなことはしないでください。
 - ・端子に金属類を接触させないでください。
 - ・釘や硬貨などが入った袋や箱の中に入れてください。
 - ・雨や水に濡らさないでください。
7. ラッカー、ペイント、ベンジン、シンナー、ガソリン、可燃性ガス、接着剤などのある場所での使用や充電はしないでください。
 - ・爆発や火災のおそれがあります。
8. 火災のおそれがありますので、次のようなことはしないでください。
 - ・段ボールなどの紙類、座布団などの布類、畳、カーペット、ビニールなどの上では充電しないでください。
 - ・風窓のある充電器は、充電中に風窓をふさがないでください。また風窓に金属類、燃えやすい物をさし込まないでください。
 - ・綿ぼこりなど、ほこりの多い場所で充電しないでください。
9. 充電器のバッテリー装着部には充電用端子があります。金属片、水などの異物を近付けないでください。
10. 充電器は充電以外の用途に使用しないでください。

⚠ 注意

1. 工具類（ビットなど）や付属品は、取扱説明書に従って確実に取付けてください。
 - ・ 確実にしないと外れたりし、けがの原因になります。
2. 使用中は、軍手などの巻込まれるおそれのある手袋は使用しないでください。
 - ・ 回転部に巻込まれ、けがの原因になります。
3. 作業直後のネジ、ビット、スリーブなどは非常に熱くなっているので、触れないでください。
 - ・ やけどの原因になります。
4. 高所作業のときは、下に人がいないことをよく確認してください。
 - ・ 材料や本体などを落としたときなど、事故の原因になります。
5. 充電中、異常発熱などの異常に気がついたときは、直ちに電源プラグを抜いて充電を中止してください。
 - ・ そのまま充電を続けると発煙、発火、破裂のおそれがあります。



Li-ion

リチウムイオン電池の回収にご協力ください。

左のマークはリサイクルができるリチウムイオン電池を使用していることを表しています。希少資源のリサイクル活動と環境保護のため、使用済みのリチウムイオン電池の回収を行なっていますので、不要になったリチウムイオン電池（電池パック）は、お買い上げの販売店、または当社営業所へお持ちくださるようお願いいたします。

⚠ 注意

- ・ 不要になったリチウムイオン電池（電池パック）をそのまま放置されますと、端子部分の短絡により発熱することがありますので、端子部分にビニールテープなどを貼って短絡防止をしてください。

防じん・耐水性能についてのご注意

本製品はほこりや水による影響を受けにくいように設計されており、国際規格（IEC60529）に規定された防じん・防水の保護等級を表す IP56 の要求に適合しています。

保護等級（IP56）の説明

IP56

→ 第二特性数字：水の浸入に対する保護等級を、0～8 までの数字または文字 X で表す。

↓ 第一特性数字：外来固形物に対する保護等級を、0～6 までの数字または文字 X で表す。

※ X は適用しない場合に用い、数字は大きくなるほど保護レベルが高くなる。

外来固形物に対する保護等級

IP5X

粉じんの浸入を完全には防止できないが、電気機器の動作及び安全性を損なうほどの粉じんは侵入しない。（直径 75 μ m 未満のタルク粉の工具内部への侵入の程度や安全性を確認する。）

水の浸入に対する保護等級

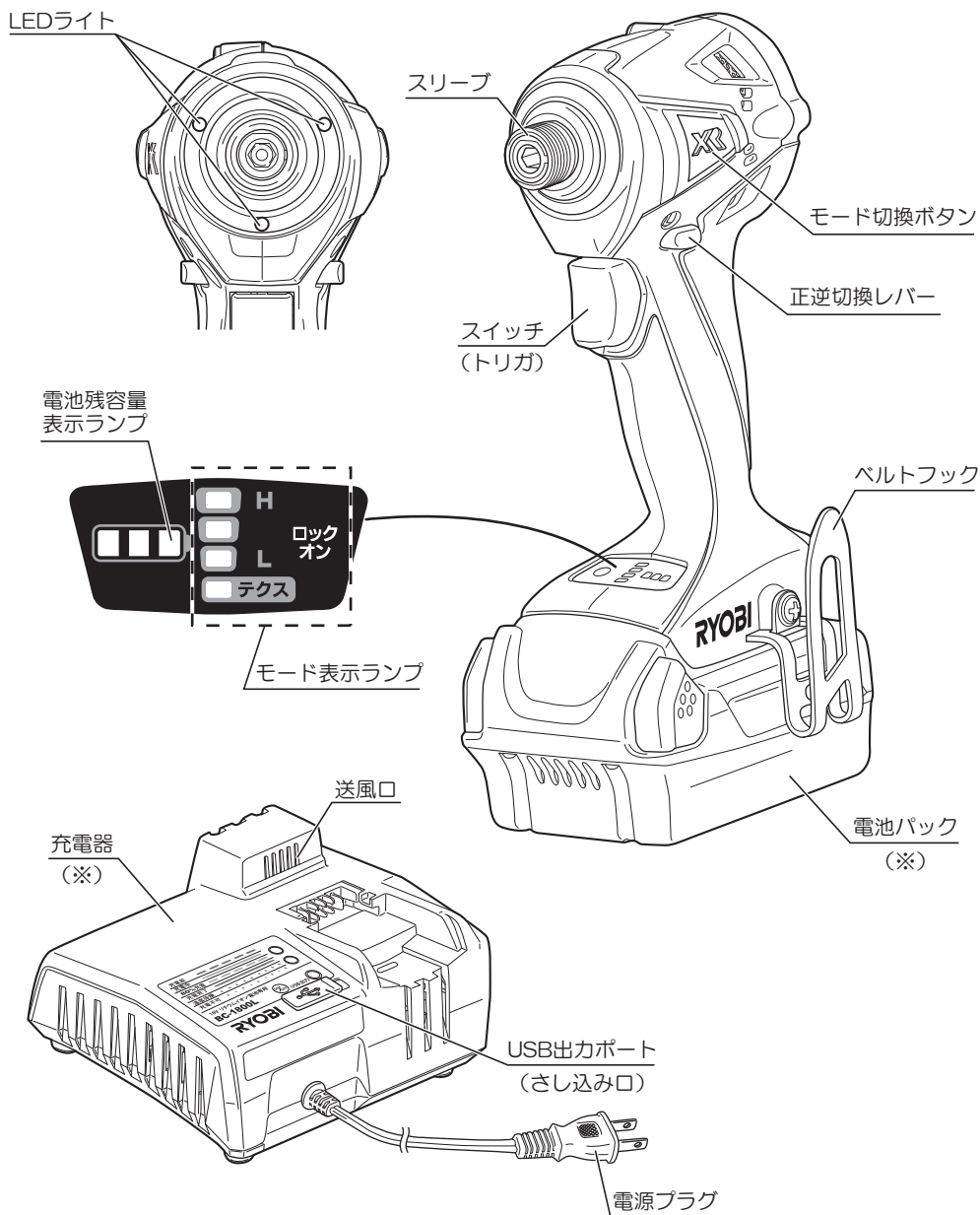
IPX6

あらゆる方向からの強力なジェット噴流水（暴噴流）によっても、電気機器に有害な影響がない。（内径 12.5mm の放水ノズルを使用して、約 3m の距離から約 100 l / 分の常温の水を放水したときの安全性を確認する。）



本製品はほこりや水による影響を受けにくいように設計されていますが、ほこりや水によって故障しないことを保証するものではありません。過度なほこりや水があるところ、水中や雨中での使用や放置はしないでください。

各部の名称



(※) 本体のみ仕様には、充電器、電池パックは付属していません。

仕様

●本体

無負荷回転数	(強)	0 ~ 2,900min ⁻¹	
	(中)	0 ~ 2,000min ⁻¹	
	(弱)	0 ~ 900min ⁻¹	
	(テクスモード)	0 ~ 2,900min ⁻¹	
	(ロックオンモード)	0 ~ 2,500min ⁻¹	
打撃数	(強)	0 ~ 4,400min ⁻¹	
	(中)	0 ~ 3,300min ⁻¹	
	(弱)	0 ~ 1,500min ⁻¹	
	(テクスモード)	0 ~ 1,800min ⁻¹	
ネジ締め能力	小ネジ	M4 ~ M8	
	普通ボルト	M5 ~ M14	
	高力ボルト	M5 ~ M12	
最大締付トルク 6,000mAh 電池パック使用時 ※1 (M16 高力ボルト (強度区分 10.9) 締付時間 3 秒)		165N・m	
電 源		DC 18V	
付属充電器 ※2		BC-1800L	
使用電池パック ※2		B-1860LA	B-1815LA
本体寸法 (長さ×幅×高さ) ※3		99.4 × 79 × 237mm	99.4 × 79 × 217mm
質 量 ※3		1.4 kg	1.1 kg

※1 1,500mAh 電池パックを使用した場合は、10 ~ 20%トルクが下がります。

※2 本体のみ仕様には付属しておりません。

※3 電池パック取付け時の値です。

●電池パック

	B-1860LA	B-1815LA
電 圧	DC 18V	
電 池	リチウムイオン電池	
容 量	6,000mAh	1,500mAh
質 量	0.64 kg	0.35 kg

●充電器 (BC-1800L)

電 源		AC 100V 50/60Hz	
定格出力電圧		DC 18V	
USB 出力		DC5V / 2.1 A	
質 量		0.79 kg	
充電時間 ※4	電池パック	B-1860LA	B-1815LA
	80%充電 (実用充電) ※5	31分	18分
	満充電	47分	24分

※4 充電時間は、周囲の温度や電池パックの状態により変動します。

※5 80%充電 (実用充電) は、満充電の80%の充電状態です。

付属品

用途

- ・ベルトフック (本体取付) 1
 - ・電池パック (B-1860LA, B-1815LA)各1
 - ・充電器 (BC-1800L) 1
 - ・キャリングケース 1
- } ※
- ・各種小ネジ、木ネジ、ボルト、ナットの締付け、ゆるめなど。

※ 本体のみ仕様には付属していません。

1 充電あたりの作業量 (目安) (周囲温度 20℃)

- ※ ・表中の数値は満充電にしたときの参考値です。電池パックの電池容量および、材質、作業状況、周囲温度などにより数値は異なります。
・スイッチ (トリガ) をいっぱいに引いた状態での値です。

ネジ種類	ネジサイズ	材料	ネジ締数	
			6,000mAh 電池パック使用時	1,500mAh 電池パック使用時
コーススレッド	4.5mm × 90mm	米松	約 410 本	約 100 本
万能ビス	4.2mm × 60mm	米松	約 770 本	約 190 本
小ネジ	M8 × 16mm		約 7,700 本	約 1,900 本

電池パック・充電器について

⚠ 危険

1. 指定の充電式電池パック以外は使用しないでください。
 - ・改造した電池パック（分解してセルなどの内蔵部品を交換した電池パックを含む）も使用しないでください。充電工具体の性能や安全性なども損なうおそれがあり、けがや故障、発煙、発火などの原因になります。
2. 電池パックは指定以外の充電器で充電しないでください。
 - ・電池の液漏れ、発熱、破裂のおそれがあります。

⚠ 警告

1. 正しく充電してください。
 - ・充電器は定格表示してある電源で使用してください。直流電源やエンジン発電機では使用しないでください。異常に発熱し、火災のおそれがあります。
 - ・周囲の温度が4℃以下、または周囲の温度が40℃以上では電池パックを充電しないでください。破裂や火災のおそれがあります。
 - ・電池パックは換気の良い場所で充電してください。充電中、電池パックや充電器を布などで覆わないでください。破裂や火災のおそれがあります。
 - ・使用しない場合は、電源プラグを抜いてください。感電や火災のおそれがあります。
 - ・充電中に送風口をふさがないでください。また送風口に金属類、燃えやすい物をさし込まないでください。感電や火災、故障のおそれがあります。
2. ラッカー、ペイント、ベンジン、シンナー、ガソリン、可燃性ガス、接着剤などのある場所での使用や充電はしないでください。
 - ・爆発や火災のおそれがあります。
3. 火災のおそれがありますので、次のようなことはしないでください。
 - ・段ボールなどの紙類、座布団などの布類、畳、カーペット、ビニールなどの上では充電しないでください。
 - ・風窓のある充電器は、充電中に風窓をふさがないでください。また風窓に金属類、燃えやすい物をさし込まないでください。
 - ・綿ぼこりなど、ほこりの多い場所で充電しないでください。

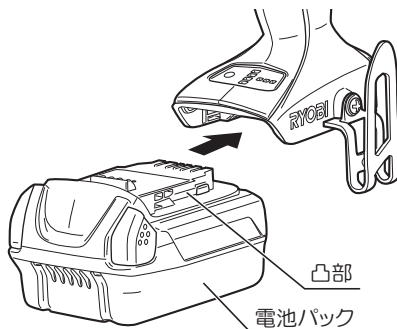
⚠ 注意

1. 充電器のコードを乱暴に扱わないでください。
 - ・コードを持って充電器を運んだり、コードを引っ張って電源コンセントから抜かないでください。
 - ・コードを熱、油、角のとがった所に近づけないでください。
 - ・コードが踏まれたり、引っかけられたり、無理な力を受けて損傷することがないように、充電する場所に注意してください。感電やショートして発火するおそれがあります。
2. 屋外使用に合った延長コードを使用してください。
 - ・屋外で充電する場合、キャブタイヤコードまたはキャブタイヤケーブルの延長コードを使用してください。

●電池パックの取付け、取外し

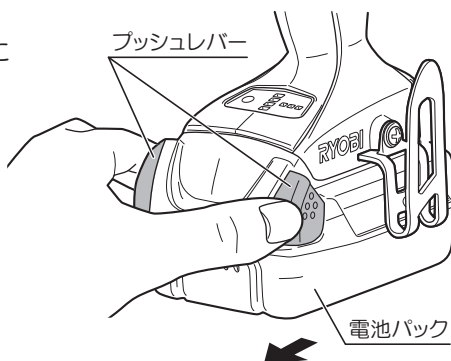
(取付け)

- ・本体のハンドル内部の溝に電池パックの凸部を合わせ、矢印方向にまっすぐ奥までスライドさせ、確実にさし込んでください。



(取外し)

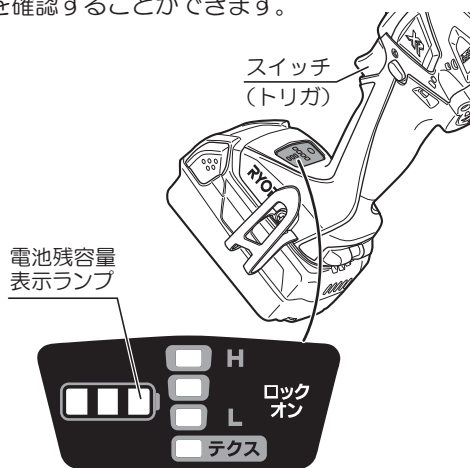
- ・両側のプッシュレバーを押えて、矢印方向にまっすぐ抜いてください。



●電池残容量の確認

- ・スイッチ（トリガ）を引くと、電池残容量表示ランプが約 30 秒間点灯・点滅します。ランプの点灯・点滅により、電池の残容量を確認することができます。ランプの表示内容は下表の通りです。

ランプ表示	電池状態
■■■ 3個点灯	満充電の状態。
■■□ 2個点灯	まだ半分使用できます。
■□□ 1個点灯	充電をおすすめします。
●□□ 1個点滅	充電が必要です。




電池パック・充電器について

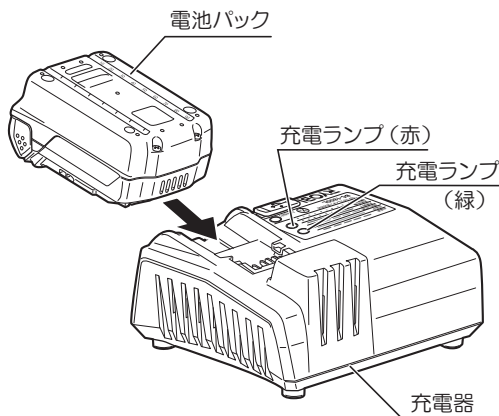
●充電方法


- ・充電中は充電器本体に多少の熱を持ちますが性能には影響ありません。充電状態は充電器のランプで表示しています。(表1参照)

1. 充電器の電源プラグを電源コンセントにさし込みます。
充電ランプ(緑)が点滅します。
2. 電池パックを充電器にさし込みます。

 電池パックを奥まで確実にさし込んでください。充電できない場合があります。







3. 充電が完了したら電池パックをスライドして充電器から抜取ります。
4. 充電器の電源プラグを電源コンセントから抜いてください。



 ・充電中、テレビ・ラジオなどに雑音が入ることがあります。この場合、充電器をテレビ、ラジオから離すか、別のコンセントを使用してください。
 ・リチウムイオン電池は、電池パックの温度が0℃～40℃の間で充電できますが、電池パックの温度が10℃以下の場合には充電完了までの時間が長くなります。
 ・充電完了後は、必ず充電器から電池パックを取外してください。

充電器 (BC-1800L) ランプ表示

表1

表示モード	ランプの表示		表示内容
充電前	緑	点滅 	充電器をコンセントにさし込んだ状態。
充電中	赤	点灯 	充電している状態。
80%充電	赤	点滅 	80%充電完了した状態。
充電完了	緑	点灯 	充電が完了した状態。
温度待機	緑	短点滅 	電池パックの温度が充電に適した温度でない状態。 ・充電に適した温度になると自動的に充電を開始します。
充電不可	緑・赤	短点滅 (交互) 	充電できない状態。 ・電池寿命または電池パックの故障が考えられます。

購入後、初めての使用時や長期保管後の電池パックは、充電時間が長くなる場合があります。

●電池パック・充電器について

- ・本機に使用可能な電池パックおよび充電器で充電する場合の充電時間は、表2の通りです。お手持ちの電池パック、充電器をご使用の場合、または購入される際は、表2をご確認ください。

表 2

充電器			電池パック (18V)		
			リチウムイオン電池		
			B-1815LA B-1815L (1,500mAh)	B-1850LA B-1850L (5,000mAh)	B-1860LA B-1860L (6,000mAh)
※1 充電時間	BC-1800L	80%充電 (実用充電)	18分	25分	31分
		満充電	24分	37分	47分
	UBC-1802L ※2		25分	84分	91分
	UBC-1803L ※2		69分	250分	262分

※1 充電時間は、周囲の温度や電池パックの状態により変動します。

※2 充電器 UBC-1802L, UBC-1803L は、満充電時の時間です。

付属品以外の電池パック、充電器をご使用の場合は、各商品の説明書などをご確認ください。

●電池パックの保管について

⚠ 注意

- ・電池残容量が少ない状態で放置しないでください。(電池残容量表示ランプが点滅の場合、充電してください。)
- ・満充電状態の電池パックを再度充電しないでください。
- ・長期間(6ヶ月以上)ご使用にならない場合は、満充電にして保管ください。
- ・電池パックを長期間保管する際は、必ず本体または充電器から取り外して保管ください。

●電池寿命について

- ・正しく充電しても使用時間が著しく短くなった場合には、電池寿命とお考えいただき、新しい電池パックをお買い求めください。

操作方法

●制御回路について

- ・本機には制御回路（保護機能）を搭載しています。
本機使用中、スイッチ（トリガ）を引いた状態でも下記の場合、モーターが停止する場合があります。これは保護機能によるものであり、故障ではありません。
- ① 電池残容量が少なくなるとモーターが停止します。速やかに充電してください。
- ② 本体が過負荷状態になるとモーターが停止する場合があります。いったんスイッチを切り、過負荷の原因を取り除いてください。
- ③ 電池パックが過熱状態になるとモーターが停止する場合があります。使用を中断し、本体から電池パックを取外して、電池パックを冷却してください。
- ④ 連続で5分間運転するとモーターが停止します。再度、スイッチ（トリガ）を引くと始動します。

※ これらの保護機能が作動した時は、電池残容量表示ランプ3灯が点滅します。

●スイッチ操作

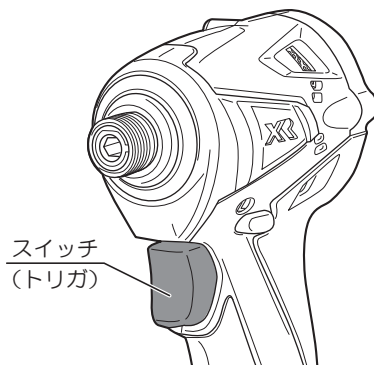
⚠ 警告

- ・トリガに指を掛けて運ばないでください。不意な始動によるけがの原因になります。

スイッチはトリガ（引金）方式です。
トリガを引くと入り、放すと切れます。

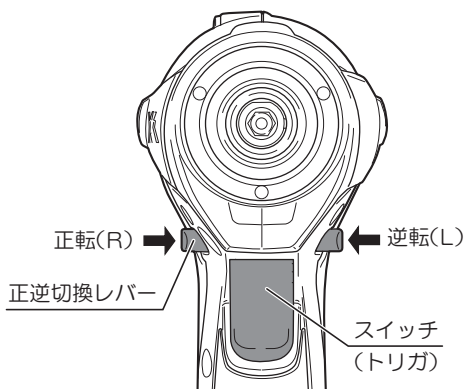
回転数はトリガの引き具合により、

- ・0～2,900min⁻¹（強）
- ・0～2,000min⁻¹（中）
- ・0～900min⁻¹（弱）
- ・0～2,900min⁻¹（テクスモード）
- ・0～2,500min⁻¹（ロックオンモード）の範囲で調整できます。



●正転・逆転の切換え

- ・スイッチ部の正逆切換レバーを操作して回転方向を切換えることができます。
- ・先端部は、正逆切換レバーを右図の正転（R）の矢印方向に押しと正転（本体後方から見て右回転）、逆転（L）の矢印方向に押しと逆転（本体後方から見て左回転）になります。中央ではOFFとなり、スイッチは入りません。
- ・保管、輸送、ビットの交換時には正逆切換レバーを中央（トリガの引けない）位置にセットしてください。
- ・正逆切換レバーは、モーターの回転が完全に止まった状態で操作してください。



操作方法

●作業モード切換機能

- ・以下の切換え方法で、モード切換ボタンを押すことで作業モードを切換えることができます。
- ・ネジ締め用途に応じて打撃力（締付けトルク、回転数、打撃数）を4段階に切換えることができます。
- ・かくはんなどの連続運転作業はロックオンモードを選択すると便利です。

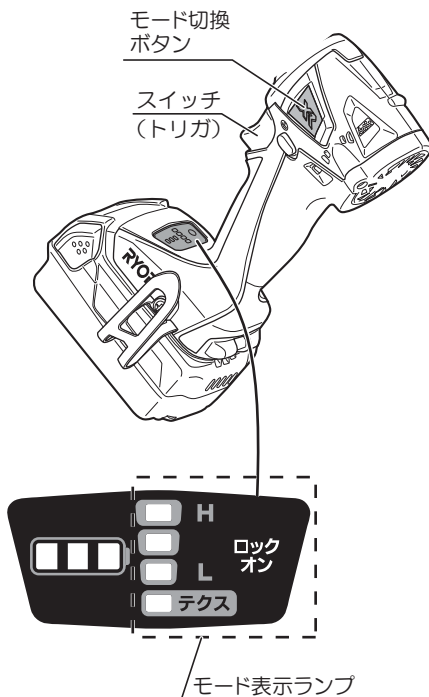
（切換え方法）

1. スイッチ（トリガ）を引きます。
2. モード表示ランプが約 30 秒間点灯します。
※ 直前に設定されたモード表示ランプが点灯します。

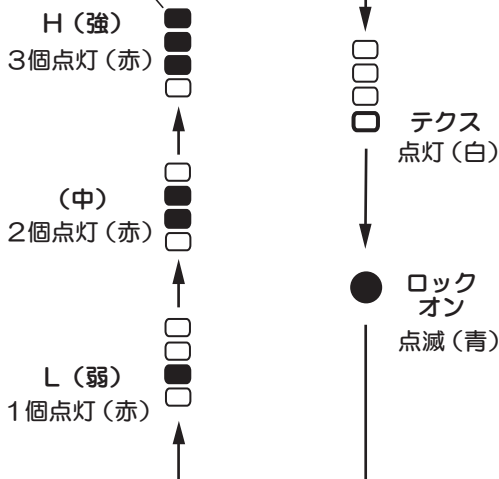


直前にロックオンモードに設定していた場合は点滅します。

3. モード表示ランプが点灯している間にモード切換ボタンを押すと、下図の順にモードが切りかわります。（おすすめ作業：20 ページ参照）



モード表示ランプ



・モード表示ランプとモード切換ボタンに同じ色が同時点灯します。

おすすめ作業目安

作業モード表示	打撃数	おすすめ作業
H（強）：赤色点灯 	0 ~ 4,400min ⁻¹	太いネジ、長いネジを効率よく締付ける作業
（中）：赤色点灯 	0 ~ 3,300min ⁻¹	細いネジ、短いネジを締付ける作業や M12 ボルトでの鉄骨締結作業
L（弱）：赤色点灯 	0 ~ 1,500min ⁻¹	仕上げなどの位置決めを正確にしたい作業や石膏ボードなどのネジ締め、小さいネジの締付け作業
テクス：白色点灯 	0 ~ 1,800min ⁻¹	テクスネジの締付け作業 ※鉄板などの下穴あけなど、打撃開始までは高速回転し、打撃開始後、回転数を自動的に低速にするためネジ折れやネジの頭飛びを起きにくくします。
ロックオン：青色点滅 	※ ロックオンモードの作業時でも負荷によっては打撃することがあります。	市販のアタッチメントを使用し、穴あけ・ミキサーでのかくはん・コーキング剥がしなど連続運轉作業を行なえます。

操作方法

(ロックオンモードの操作方法)

1. モード切換ボタンを押して「ロックオン」を選択します。

※モード切換ボタンとモード表示ランプが青色に“点滅”します。

2. スイッチ（トリガ）を引き、好みの回転スピードに合わせたら、再度、モード切換ボタンを押します。

回転スピードが固定され、スイッチ（トリガ）から指を放しても連続運転をします。

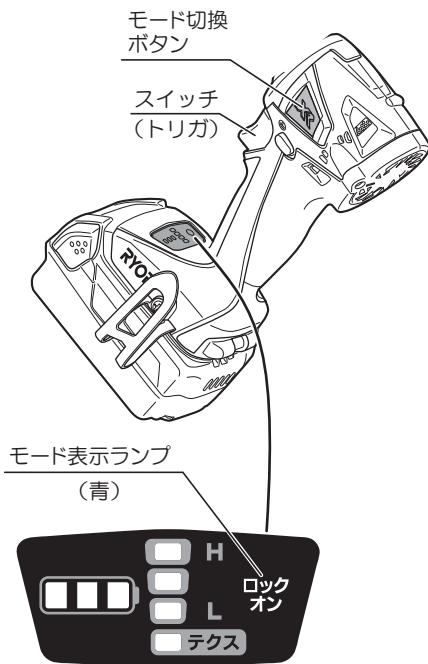
※回転スピードが固定されると、モード切換ボタンとモード表示ランプが青色の“点灯”に変わります。



5分以上連続運転を続けるとモーターが停止します。続ける場合は、再度、上記2項の操作を行なってください。

3. 再度、スイッチ（トリガ）を引くと回転スピードの固定が解除され運転が止まり、上記1項の状態に戻ります。

※ ロックオンモードの作業時でも負荷によっては打撃することがあります。打撃を生じる負荷で連続運転すると、モーター焼けするおそれがありますので、そのような負荷での使用は控えてください。



● LED ライト (3 灯式)

⚠ 注意

- ・ LED ライトの光を直接のぞき込んだり、目に当てないでください。LED ライトの光が連続して目に当たると、目を痛める原因になります。

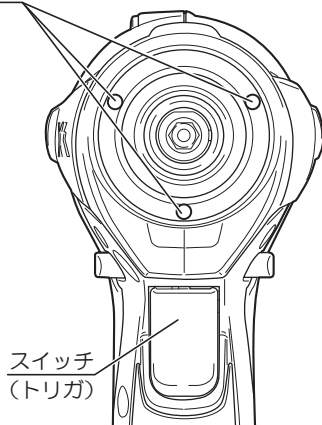
本機にはビットの先端を照らすための LED ライトが付いています。

- ・ スイッチ (トリガ) を引くと点灯し、放すと約 30 秒で自動消灯します。



- ・ ライトのレンズ部に付着したゴミは、柔らかい布などでふき取り、キズが付かないように注意してください。ライトレンズ部にキズが付くと、明るさが低下する原因になります。
- ・ ライトレンズの清掃は、ガソリン、シンナーなどを使用しないでください。レンズを傷めます。

LEDライト



● ベルトフックの取外し、取付け

⚠ 警告

ベルトフックはしっかりと取付けてください。ベルトフックの取付けが不完全なまま使用すると、本体が落下するなどしてけがの原因になります。

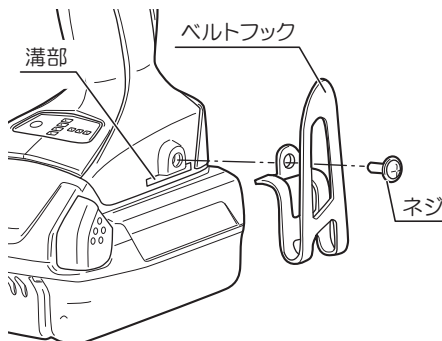
- ・ ベルトフックは左右どちら側にも取付け可能です。
- ・ ベルトフックの付替えは、次の要領で行いません。

(取外し)

ネジをゆるめてベルトフックを取外します。

(取付け)

本体の溝部にベルトフックをさし込み、ネジを締付けて固定します。



操作方法

●ビットの取付け、取外し

⚠ 警告

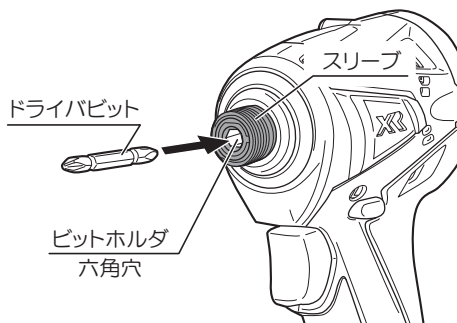
- ビットの取付け、取外しのときはスイッチを切り、本体から電池パックを取外してください。不意な始動によるけがの原因になります。

⚠ 注意

- ビットなどは取扱説明書に従って確実に取付けてください。確実にないと外れたりし、けがの原因になります。
- 作業直後のネジ、ビット、スリーブなどは非常に熱くなっているので、触れないでください。やけどの原因になります。

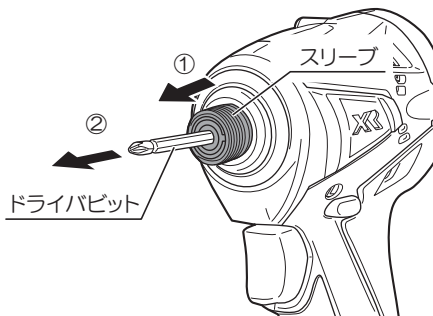
(取付け)

- 本機はビットの取付けが簡単なワンタッチ機構付です。
- ビットの六角部をビットホルダの六角穴にまっすぐにさし込みます。ビットを軽く引っ張っても抜けないことを確認してください。



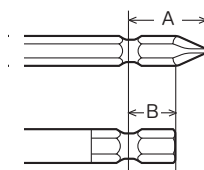
(取外し)

- スリーブを前方に引いた状態で、ビットを引抜いてください。



(使用できるビットの寸法、形状)

- ・ 本機に使用できるビットは取付部の寸法が A=16mm、B=13mm のものです。

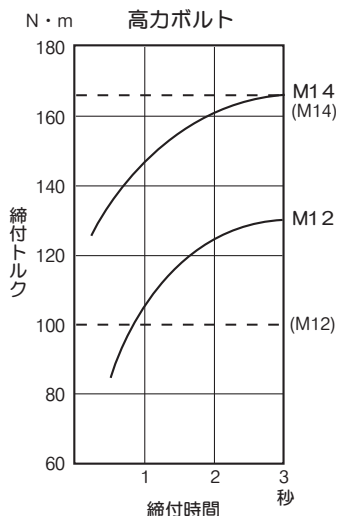
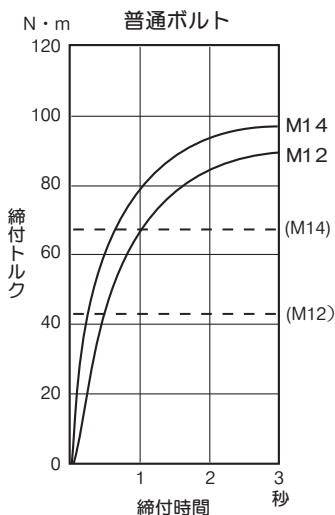


- ・ ネジ・ボルトのサイズに合ったビットを使用してください。サイズの異なったビットを使用すると、適正な締付力が得られないだけでなく、ネジ・ボルトおよびビットを損傷します。
- ・ ビットの先端および取付部の摩耗したものは使用しないでください。
- ・ 市販品のロングビットを使用した際、ビットの振れが目立つ場合があります。この場合、ビットホルダの六角穴に対して、ビットを回してさし込み直すことにより、振れ方が変わります。振れの一番少ない位置で使用してください。
- ・ ビットの取付け部の寸法、形状が上記以外のもの、取付け部の先端形状が \ominus のビットなどは取付けできません。使用中にビットが外れてけがの原因になったり、ビットが抜けなくなったりする可能性がありますので、使用しないでください。

操作方法

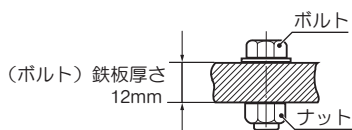
●締付トルクについて

- ・ネジ・ボルトの適正締付力は、材質やサイズ、締付物の状態などによって異なりますので、作業条件にあった締付時間で作業してください。
特に小径のネジ・ボルトの場合、締付時間が長すぎると、伸びたり、切れることがありますので、事前に締付時間と締付力を確認してから作業してください。
- ・ボルトのサイズ毎の締付トルクを下図に示しますので参考にしてください。
尚、締付トルクは締付条件によって変化しますので、一応の目安としてください。
- ・締付トルクは電池パックの充電状態により変化します。完全放電状態に近くなると、打撃力が弱くなり、打撃数も少なくなって、急激に締付トルクが低下しますので、早めに電池パックの充電を行なってください。



ボルト締付トルク

締付条件



※ボルトは下記を使用しています。

普通ボルト：強度区分 4.8

高力ボルト：強度区分 10.9

強度区分の説明

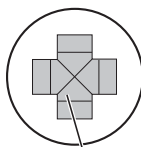
4.8

ボルトの降伏点 320 N/mm²

ボルトの引張り強さ 400 N/mm²



- ・締付けるネジに対して本体をまっすぐに保持してください。本体が斜めになりますと、ネジの頭部を傷めることがあります。
- ・締付時は、ビットをネジ頭部にさし込んではずれない程度に押さえて締付けてください。
- ・⊕ビット No.1、No.2、No.3 はビット先端の十字部分の大きさを表しています。ネジのサイズにあったビットを使用してください。



この部分のサイズが異なる

●締付トルクに影響する要因

1. 電圧

電池パックが完全放電状態に近くなると電圧が降下し、締付トルクが低下します。

2. 締付時間

締付時間を長くすると締付トルクも増加しますが、一定時間を経過するとそれ以降締付トルクは増加しません。また、ネジ・ボルトの適正締付力は、材質・サイズ・等級などにより異なり、小径のネジ・ボルトを大きな締付力で締付けると伸びたり破断する可能性がありますので、ネジ・ボルトに合った締付時間、締付トルクで締付けてください。

3. 締付物が異なる場合

木材などの軟らかい材料にボルトを締付ける場合、鉄骨などの堅い材料に締付ける場合よりも締付トルクは大幅に低下します。

4. ネジ・ボルトの径が異なる場合

ネジ・ボルトの径が変わると締付トルクも変わります。一般に大きな径ほど締付トルクは高くなります。また、ネジ・ボルトのトルク係数・等級・長さなどによっても締付トルクは異なります。

5. トリガの引き具合

トリガを引込みきらない状態で使用しますと、締付トルクは小さくなります。

6. ドライバビット

ネジ・ボルトに合ったサイズのドライバビットを使用しない場合、締付トルクは低下します。

USB 機器の充電について

警告

1. USB 機器を充電する際は、以下の内容を守ってください。

- ・予期できない問題が生じた場合、接続した USB 機器に保存されているデータが破損したり消失する可能性があります。万一の場合に備えて、必ず事前にバックアップをしてください。

なお、接続した USB 機器に保存されているデータの破損または消失および接続機器の故障については、いかなる場合においても当社では責任を負いかねますので、あらかじめご了承ください。

2. USB 出力ポートにピンなどの金属をさし込まないでください。
3. USB 出力ポートにホコリが溜まっていないか、定期的に点検してください。
4. 接続部に触れたり、指をさし込んだりしないでください。



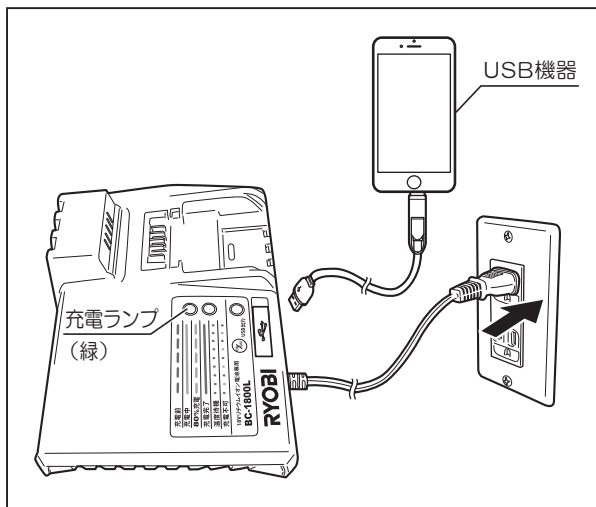
- ・ USB 出力ポートを使用しないときは、USB 出力スイッチを OFF にして、USB 機器を充電器から取外してください。 USB 機器の電池寿命が短くなるおそれがあります。
- ・ 水やホコリの侵入を防ぐために使用しないときは、USB 出力ポートにキャップを被せてください。
- ・ USB 機器の種類によっては、充電できない場合があります。

1. USB 機器の充電方法を選択します。

- ・ 充電方法に応じて、電源プラグを電源コンセントにさし込むか、電池パックを充電器にさし込みます。

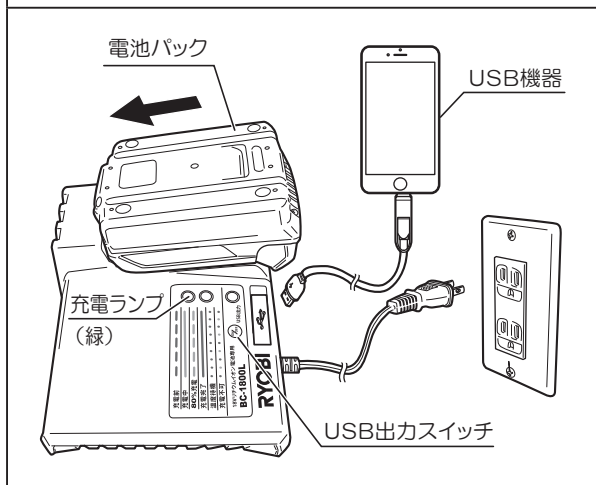
100V 電源コンセントから USB 機器を充電する場合

電源プラグを電源コンセントにさし込んでください。
(充電ランプ (緑) が点滅します。)



電池パックから USB 機器を充電する場合

電池パックを充電器にさし込んだ後、USB 出力スイッチを1回押してください。
(充電ランプ (緑) が点滅します。)

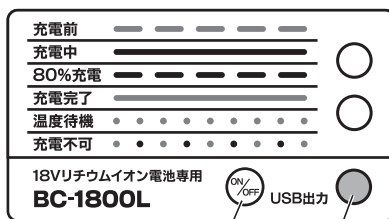


※ 100V 電源コンセントから USB 機器と電池パックを両方接続することで、同時に充電することができます。

USB 機器の充電について

2. USB 出力スイッチを入れます。

- ・ USB 出力スイッチを押すと、USB 出力ランプ（青）が点灯します。

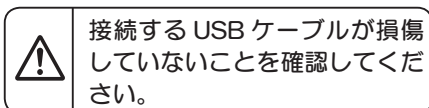


USB出力スイッチ

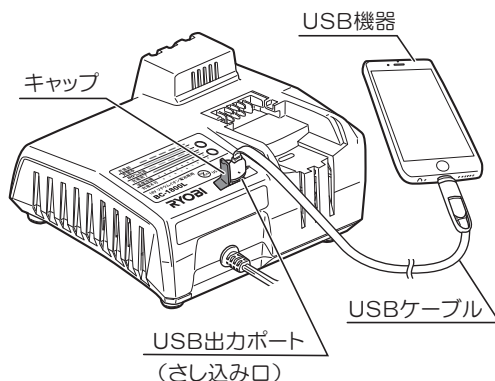
USB出力ランプ（青）

3. USB ケーブルを USB 出力ポートに接続します。

- ・ キャップをめくり、充電する USB 機器に合った市販の USB ケーブルを USB 出力ポートに奥までしっかりとさし込みます。



接続する USB ケーブルが損傷していないことを確認してください。



- ・ 電源プラグを電源コンセントにさし込んでいない場合、電池パックの容量がなくなると、USB 出力ランプ（青）が消灯して出力が停止します。USB 出力ランプ（青）が消灯したときは、電源プラグを電源コンセントにさし込むか、電池パックを交換してください。

4. 充電が完了したら、USB 出力スイッチを OFF にして、USB 出力ポートから USB ケーブルを抜きます。

- ・ 充電状態は USB 機器で確認してください。



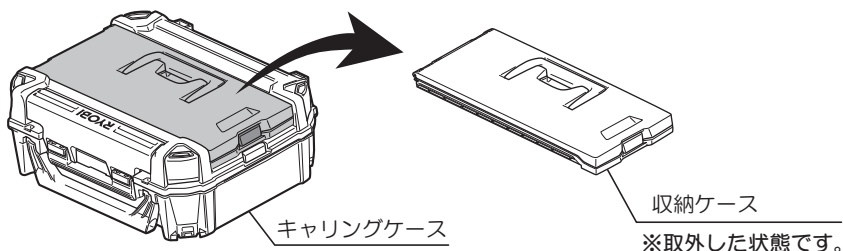
- ・ USB 機器の充電が終わっても USB 出力ランプ（青）は消えません。

5. 充電器から電池パックを抜くか、電源プラグを電源コンセントから抜きます。



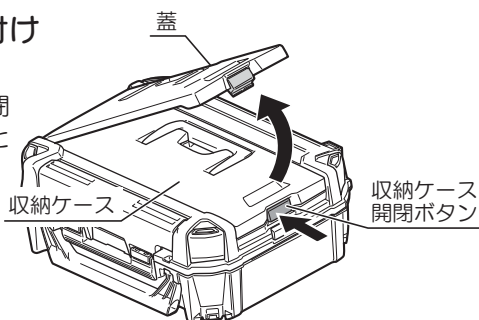
- ・ USB 出力ポートにキャップを被せてください。

キャリングケースについて



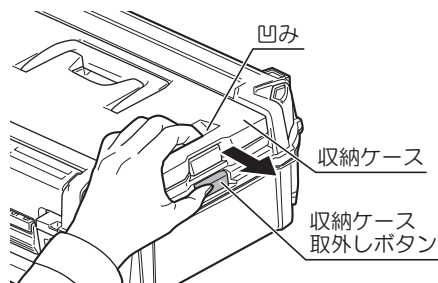
● 収納ケースの開閉／取外し、取付け (開閉)

- ・ 収納ケースの側面にある収納ケース開閉ボタンを押した状態で蓋を持ち上げると収納ケースが開きます。



(取外し)

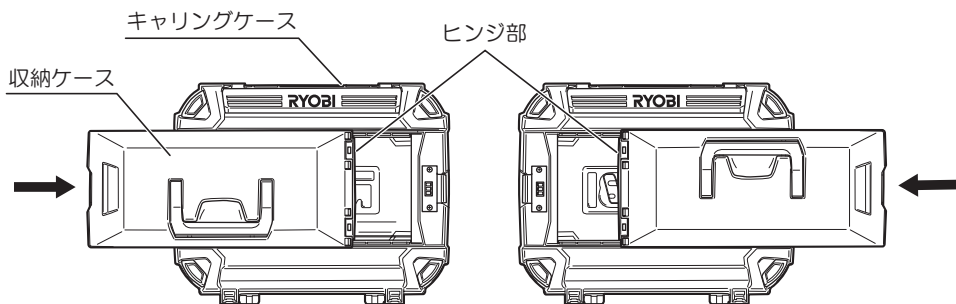
- ・ キャリングケース側面の収納ケース取外しボタンを押しながら、収納ケースの凹みへ手を掛け、スライドさせて引き出します。



- ※ 収納ケースは取外して、工具箱として持ち運ぶことが可能です。

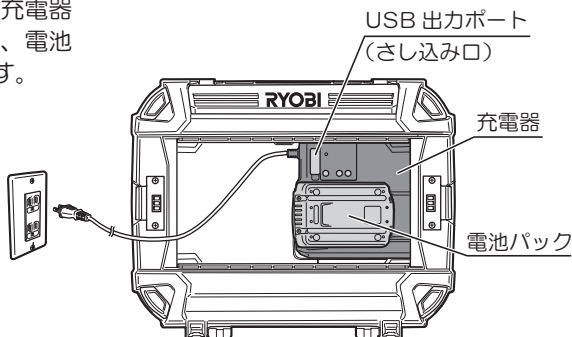
(取付け)

- ・ 収納ケースは下図の向きで、キャリングケースの左右から取付けできます。
収納ケースはヒンジ部からキャリングケースにさし込んでください。



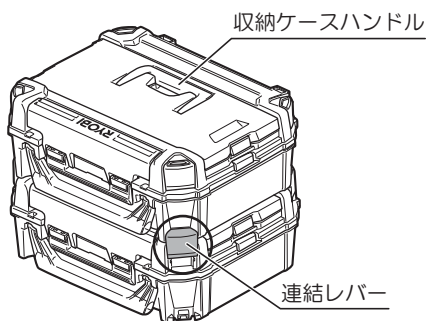
キャリングケースについて

※ 収納ケースを取外した状態では、充電器をキャリングケースへ入れたまま、電池パックや USB 機器を充電できます。



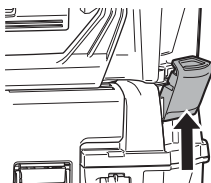
●キャリングケースの連結

- ・キャリングケースを積み重ねて連結することができます。
- ・連結することで、一度に複数個を持ち運んだり、台車などで運ぶ際のキャリングケースの転倒防止にもなります。



(取付け)

1. 積み重ねた下側のキャリングケース四隅にある連結レバーを矢印方向に引きます。
2. 連結レバーを矢印方向に持ち上げます。
3. 連結レバーを矢印方向に押し込んで固定し、上側と下側のキャリングケースを連結します。



(取外し)

- ・取外しは、取付けの逆の要領で行なってください。

⚠ 注意

- ・ キャリングケースは3段まで連結して、収納ケースハンドルを持って運ぶことができます。4段以上連結した状態で持ち上げないでください。破損するおそれがあります。
- ・ 四隅の連結レバーは確実に取付けてください。四隅の連結レバーすべてを取付けていないと、意図せず連結が外れるおそれがあります。
- ・ 連結させたまま下側のキャリングケースの開閉をしないでください。上側のキャリングケースの重みでバランスが崩れるおそれがあります。
- ・ 連結レバーが破損した場合は、キャリングケースを連結させないでください。
- ・ キャリングケースを台にしたり、座ったりしないでください。

別販売品について

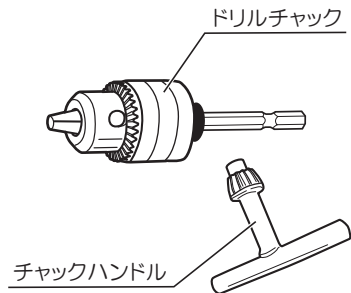


- ・ 別販売品は純正品をお買い求めください。別販売品の詳細につきましては、総合カタログを参照していただくか、お買い上げの販売店へお問い合わせください。
- ・ 別販売品は予告なく変更することがあります。

●ドリルチャックセット

(ドリルチャック・チャックハンドル)

- ・ ドリルチャックセットを使用すると、ドリルビットを取付けることができ、木材への穴あげができます。



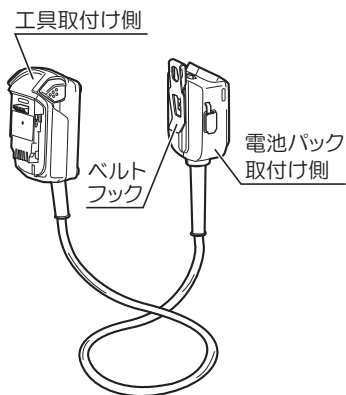
●電池パック・充電器

- ・ 電池パック、充電器をお買い求めの際は、16 ページ『●電池パック・充電器について』を参考にしてください。

別販売品について

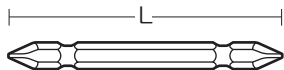
●電池パックアダプタ (BA-180A)

- 電池パックを充電工具本体ではなく、ベルトなどに取り付けることができます。本体の質量が軽くなるため、作業時の疲労が軽減します。
- ご使用の際は、電池パックアダプタに同梱されている取扱説明書をよくお読みください。



●各種ビット

●⊕ドライバビット



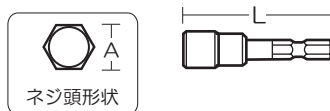
名称	L(mm)
No.1	45
	65
	110
No.2	45
	65
	110
	250
No.3	45
	65
	110

●⊖ドライバビット



A(mm)	B(mm)	L(mm)
6.0	0.8	45
		70
8.0	1.2	45
		70

●ソケットビット



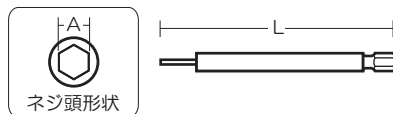
ネジ径	A(mm)	L(mm)
M3	6.0	55
M4	7.0	
M5	8.0	
	9.0	
	10	
M6	13	
M8	14	

●ソケットアダプタ



名称	A(mm)	L(mm)
3分	9.5	55
4分	12.7	70

●ヘキサゴンドライバビット



ネジ径	A(mm)	L(mm)
M4	3.0	100
M5	4.0	
M6	5.0	
M8	6.0	

保守と点検

⚠ 警告

- ・保守、点検、部品交換などのお手入れの前には、必ずスイッチを切り、本体より電池パックを取外してください。不意な始動によるけがの原因になります。

●ビットの交換

- ・先端部が摩耗したり折損したビットを使用すると、ネジ頭を傷めます。早めに交換してください。

●各部取付けネジの点検

- ・ネジなどのゆるみがないか、確認してください。もし、ゆるみがある場合は締直してください。

●使用後の手入れ

- ・油污れなどをふき取り、使いやすい状態にしておいてください。乾いた布か石けん水をつけた布で本体をふいてください。
- ・ガソリン、シンナー、石油類での清掃は本体をいためます。また、本体の水洗いは絶対にしないでください。

●作業後の保管

- ・高温にならない乾燥した場所に保管してください。お子さまの手の届く範囲や落下のおそれのあるところは避けてください。
- ・電池パックを長期間保管する場合は下記のことにご注意してください。
 - a. リチウムイオン電池は、満充電にして保管すること。
 - b. 6ヶ月に一度は充電すること。
 - c. 高温は避けること。特に45℃以上の場所での長期保管は禁止する。
 - d. -20℃以下で保管しないこと。
 - e. 熱源の近くや直射日光の当たる場所で保管しないこと。
 - f. 結露するような温度変化が大きい場所に保管しないこと。
 - g. 湿度が高い場所に保管しないこと。
 - h. 水を付着させないこと。
 - i. 低湿度の乾燥した場所で保管すること。
 - j. 運搬・移動時において、落下、大きな振動を与えないこと。
 - k. 短絡を防ぐため金属物に接触させないこと。
 - l. 必ず本体または充電器から取外して保管すること。

●修理について

- ・本機は厳密な管理の元で製造されています。もし正常に作動しなくなった場合には、お買い上げの販売店にご用命ください。その他、部品ご入用の場合、あるいは取扱い上ご不明な点、ご質問などご遠慮なくお問い合わせください。



持込修理

充電式インパクトドライバ 保証書

充電式インパクトドライバをお買い上げいただきましてありがとうございます。
本書はお買い上げ日から下記保証期間中に故障が発生した場合に、

本書記載内容で無料修理を行なうことをお約束するものです。
詳細は下記をご参照ください。

モデル名		製造番号	
お客様	お名前		
	ご住所 〒	電話 ()	
お買い上げ日 年 月 日		保証期間(お買い上げ日より) 2年	
販売店	取扱販売店名・住所・電話番号		

レシート貼付

京セラインダストリアルツールズ販売株式会社

〒468-8512
愛知県名古屋市中白区久方1-145-1
TEL 052-806-5111

無料修理規定

- 取扱説明書、本体貼付ラベルなどの注意書に従った使用状態で保証期間内に故障した場合には、無料修理をさせていただきます。
(イ) 無料修理をご依頼になる場合には、お買い上げの販売店に商品と本保証書をご持参ご提示いただき、お申し付けください。
- 保証期間内でも次の場合には原則として有料にさせていただきます。
(イ) 使用上の誤りおよび不当な修理や改造による故障または損傷。
(ロ) お買い上げ後の落下、輸送などによる故障または損傷。
(ハ) 本書のご提示がない場合。
(ニ) 天災、異常電圧などによる故障または損傷。
(ホ) 本書にお買い上げ年月日、お客様名、販売店名の記入または、お買い上げ年月日、販売店名を証する物(レシートなど)の添付のない場合、あるいは字句を書き換えられた場合。
(ヘ) 電池パック、充電器、チャリリングケース、先端工具などの付属品、別販売品や消耗品類の場合。
- 本書は日本国内においてのみ有効です。
(This warranty is valid only for Japan.)
- 本書は再発行いたしませんので紛失しないよう大切に保存してください。

お客様の個人情報、上記の目的以外には、一切使用いたしません。

■修理メモ

●この保証書は本書に明示した期間、条件のもとにおいて無料修理をお約束するものです。従ってこの保証書によってお客様の法律上の権利を制限するものではありませんので、保証期間経過後の修理等についてご不明の場合は、お買い上げの販売店にお問い合わせください。

部品ご入用、故障の場合、その他取扱い上ご不明な点があった場合には、
ご遠慮なくお買い上げの販売店にお問い合わせください。

※改良のためお断りなく仕様、外観などを変更することがあります。

発売元

京セラインダストリアルツールズ販売株式会社

本社

〒468-8512 名古屋市中白区久方1-145-1
TEL 052-806-5111 FAX 052-806-5141
<http://www.kyocera-industrialtools.co.jp>



商品のお問い合わせ窓口

ナビダイヤル **0570-666-787**

受付時間：月曜日から金曜日（国民の祝日、当社指定休日を除く）
9時から12時まで、12時50分から17時30分まで

※ リョービ販売株式会社は京セラインダストリアルツールズ販売株式会社に社名を変更しました。