

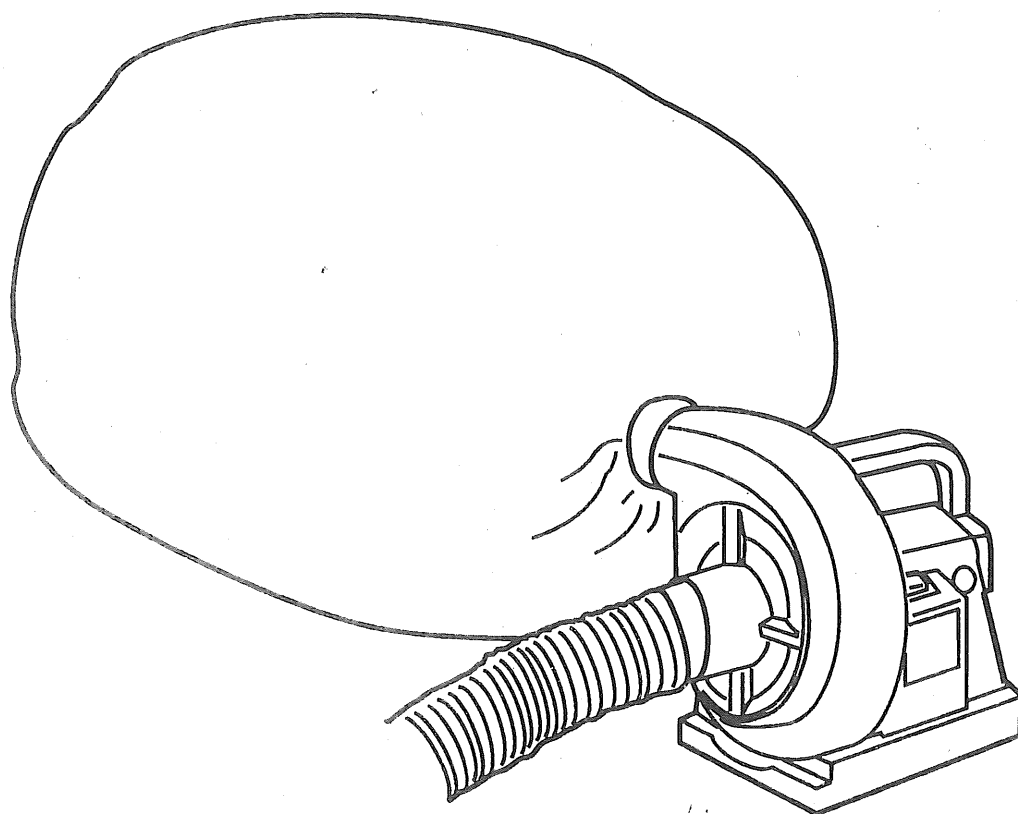
RYOBI

木工用集じん機

VC-2001

取扱説明書

リョービ木工用集じん機をお買い上げいただきましてありがとうございます。
ご使用前に必ずこの取扱説明書をよくお読みのうえ正しくお使いください。
また、取扱説明書は大切に保管してください。



もくじ

- ・安全上のご注意 1～3
- ・各部の名称 3
- ・仕様、付属品、別販売品、用途 4
- ・操作方法 4～5
- ・別販売品について 6
- ・保守と点検 7



二重絶縁

注意文の「△警告」、「△注意」の意味について

ご使用上の注意事項は「△警告」と「△注意」に区分していますが、それぞれ次の意味を表します。

なお、△注意に記載した事項でも、状況によっては重大な結果に結び付く可能性があります。いずれも安全に関する重要な内容を記載しているので、必ず守ってください。

△警告：誤った取扱いをしたときに、使用者が死亡または重傷を負う可能性が想定される内容のご注意。

△注意：誤った取扱いをしたときに、使用者が傷害を負う可能性が想定される内容および物的損害のみの発生が想定される内容のご注意。

(注)：製品の据付け、操作、メンテナンスに関する重要なお注意。

■安全上のご注意

- 火災、感電、けがなどの事故を未然に防ぐため、次に述べる「安全上のご注意」を必ず守ってください。
- ご使用前に、この「安全上のご注意」すべてをよくお読みの上、指示に従って正しく使用してください。
- お読みになった後、お使いになる方がいつでも見られる所に必ず保管してください。

△ 警 告

1. 作業場は、いつもきれいに保ってください。
 - ・ちらかった場所や作業台は、事故の原因となります。
2. 作業場の周囲状況も考慮してください。
 - ・雨中で使用したり、湿った、またはぬれた場所で使用しないでください。
 - ・作業場は十分に明るくしてください。
 - ・可燃性の液体やガスのある所で使用しないでください。
3. 感電に注意してください。
 - ・使用中、身体をアースされているものに接触させないようにしてください。(例えば、パイプ、暖房器具、電子レンジ、冷蔵庫などの外枠)
4. 子供を近づけないでください。
 - ・作業員以外、機械やコードに触れさせないようにください。
 - ・作業員以外、作業場へ近づけないでください。
5. 使用しない場合は、きちんと保管してください。
 - ・乾燥した場所で、子供の手の届かない所、または鍵のかかる所に保管してください。
6. 無理して使用しないでください。
 - ・安全に能率よく作業するために、機械の能力に合った状態で作業してください。
7. 作業に合った機械を使用してください。
 - ・指定された用途以外に使用しないでください。
8. きちんとした服装で作業してください。
 - ・だぶだぶの衣服やネックレス等の装身具は、吸込み口や可動部に巻込まれる恐れがありますので着用しないでください。
 - ・作業時には、状況に合わせてゴム手袋と滑止めのついた履物、絶縁性の高い保護具の使用をお勧めします。
 - ・長い髪は、帽子やヘアカバー等で覆ってください。
9. 保護めがねを使用してください。
 - ・作業時は、保護めがねを使用してください。また、粉じんの多い作業では、防じんマスクを併用してください。

10. コードを乱暴に扱わないでください。
 - ・コードを持って機械を運んだり、コードを引張ってコンセントから抜かないでください。
 - ・コードを熱、油、角のとがった所に近づけないでください。
11. 無理な姿勢で作業をしないでください。
 - ・常に足元をしっかりとさせ、バランスを保つようにしてください。
12. 機械は、注意深く手入れをしてください。
 - ・安全に能率よく作業をしていただくために、機械は常に手入れをし、また使用の都度、溜まった粉塵などは捨てるようにして、良い状態を保ってください。
 - ・付属品の交換は、取扱説明書に従ってください。
 - ・コードは定期的に点検し、損傷している場合は、お買上げの販売店に修理を依頼してください。
 - ・延長コードを使用する場合は、定期的に点検し、損傷している場合には交換してください。
 - ・握り部は、常に乾かしてきれいな状態に保ち、油やグリースがつかないようにしてください。
13. 次の場合は、機械のスイッチを切り、プラグを電源から抜いてください。
 - ・使用しない、または修理、点検する場合。
 - ・部品などを交換する場合。
 - ・その他危険が予想される場合。
14. 不意な始動は避けてください。
 - ・電源につないだ状態で、スイッチに指をかけて運ばないでください。
 - ・プラグを電源にさし込む前に、スイッチが切れていることを確かめてください。
15. 屋外使用に合った延長コードを使用してください。
 - ・屋外で使用する場合、キャブタイヤコードまたはキャブタイヤケーブルの延長コードを使用してください。
16. 油断しないで十分注意して作業を行なってください。
 - ・機械を使用する場合は、取扱方法、作業の仕方、周りの状況等十分注意して慎重に作業してください。
 - ・常識を働かせてください。
 - ・疲れている場合は、使用しないでください。
17. 損傷した部品がないか点検してください。
 - ・使用前に、各部品に損傷がないか十分点検し、正常に作動するか、また所定機能を発揮するか確認してください。
 - ・部品の破損、取付け状態、その他運転に影響を及ぼす全ての箇所に異常がないか確認してください。
 - ・損傷した部品の交換や修理は、取扱説明書の指示に従ってください。取扱説明書に指示されていない場合は、お買上げの販売店で修理を行なってください。スイッチが故障した場合は、お買上げの販売店で修理を行なってください。
 - ・スイッチで始動および停止操作の出来ない機械は、使用しないでください。
18. 指定の付属品やアタッチメントを使用してください。
 - ・本取扱説明書およびリョービパワーツールカタログに記載されている付属品やアタッチメント以外のものを使用すると、事故やけがの原因となる恐れがありますので使用しないでください。
19. 機械の修理は、専門店で依頼してください。
 - ・本製品は、該当する安全規格に適合していますので改造しないでください。
 - ・修理は、必ずお買上げの販売店にお申し付けください。修理の知識や技術のない方が修理しますと、十分な性能を発揮しないだけでなく、事故やけがの原因となります。

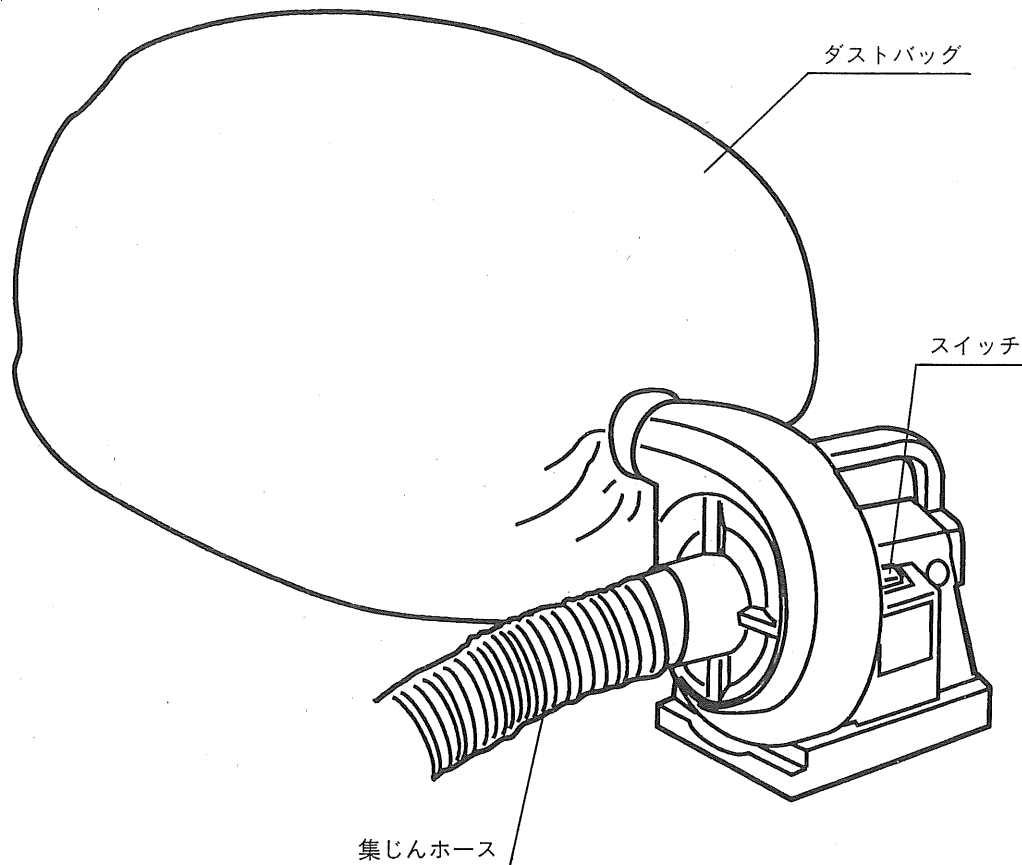
木工用集じん機ご使用に際して

先に一般工具としての共通の注意事項を述べましたが、木工用集じん機をご使用の際には、さらにつぎに述べる注意事項を守ってください。

△ 警 告

1. 使用電源は銘板に表示してある電圧でご使用ください。
 - ・表示を超える電圧で使用すると、回転が異常に高速となり、けがの原因になります。
2. 雨中、ぬれた場所、湿気の多い場所で使用しないでください。
 - ・感電の原因になります。
3. 引火の恐れのある揮発性可燃物（シンナー、ガソリン等）や化学薬品、薬剤類、タバコの吸殻などの吸込み、および周辺での使用はしないでください。
 - ・引火、爆発、火災の原因になります。
4. 使用中は、吸込み口回転部に手や顔などを近づけないでください。
 - ・けがの原因になります。
5. 使用中、機体の調子が悪かったり異常音が出たときは直ちにスイッチを切って使用を中止し、お買上げの販売店またはリョービ販売営業所に点検・修理を依頼してください。
 - ・そのまま使用していると、けがの原因になります。

■各部の名称



■仕様

- 電源……単相、交流、100V、50/60Hz
- 電流……………12A
- 消費電力……………1,150W
- 回転数……(高速)10,000R.P.M.
……………(低速)7,000R.P.M.
- 最大風量……………9.3m³/min
- 最大真空度(水柱)……………550mm
- ダストバッグ容量……………200ℓ
- 機体寸法
296(巾)×313(長さ)×295(高さ)mm
- 本体重量……………7kg
- 絶縁方式……………二重絶縁

■用途

- カンナ屑など木工切り屑の集じん、搬送
- ブロワによる各種機械の清掃(ブロワノズル、ブロワカバーを別途お求めください。)

■操作方法

●スイッチの扱い方

△
警
告

●引火の恐れのある揮発性可燃物(シンナー、ガソリン等)や化学薬品、薬剤類、タバコの吸殻などの吸込み、および周辺での使用はしないでください。引火、爆発、火災の原因になります。

(注)本機はカンナ屑、ノコ屑などの細かい切り屑専用の木工集じん機です。大きな切り屑、木片、金属、小石などは吸込まないでください。故障の原因になります。

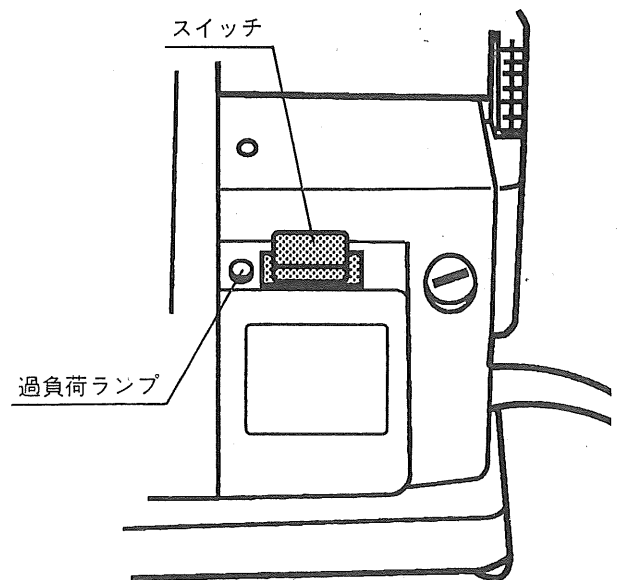
- 切削屑の中にホースの吸込口を埋めて使用しないでください。
- 切削屑が大きい場合や、湿っている場合は、吸込みが悪くなる場合があります。切削屑が詰まりやすい場合には、木工機械の負荷を軽減してください。
- スイッチはシーソータイプです。“強”側を押込むと高速回転に、“弱”側を押込むと低速回転になります。水平位置にもどせば停止します。
- 本機は過負荷保護回路を内蔵しています。運転中にスイッチ横の過負荷ランプが点灯しモーターが停止したときは、スイッチを停止位置にした後、電源プラグを抜いてください。過負荷の原因を取り除き、2～3分間待ってから再度電源プラグをさし込み、スイッチを入れてください。

■通常付属品

- 集じんホース(φ75mm×2.5m)
- ダストバッグ
- ジョイント

■別販売品

- ブロワセット
(ブロワノズル、ブロワカバー)
- フローノズルセット
(フローノズル、ノズル、ハンドル)
- ジョイント(φ75mm×φ100mm)
- ホース(φ75mm×5m)

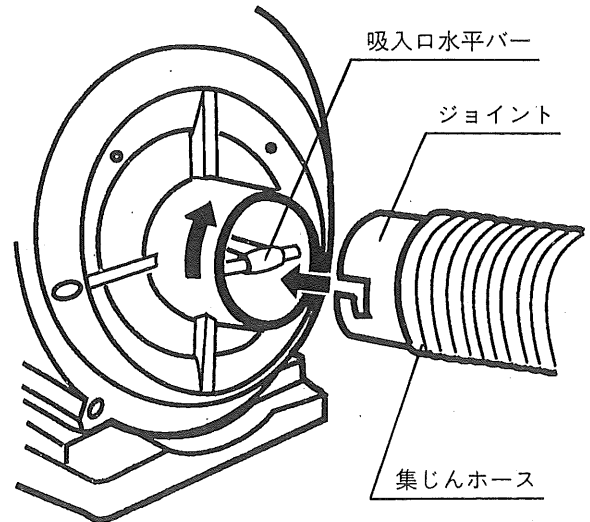


●ホースの接続

△警告

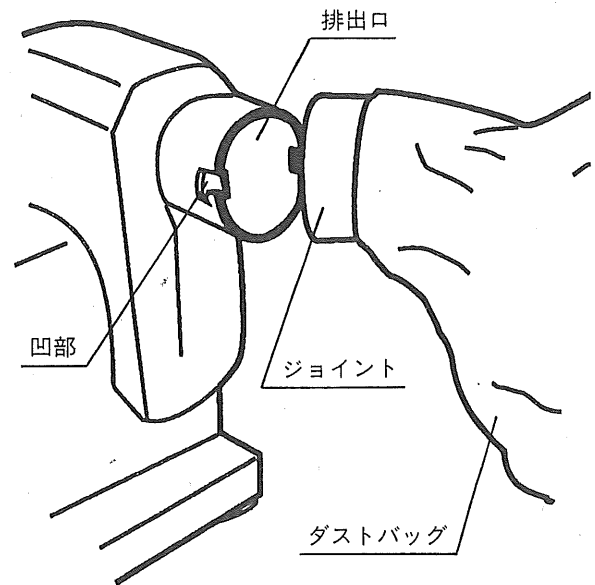
●ホース、ダストバッグ等の部品の取付け、取外しの時は、スイッチを切り電源プラグを抜いてください。

- 付属のジョイントの「S」側の切欠き部をホースの金属ジョイント（ホースの片方に付いています。）の凸部に合わせてさし込み、右に止まるまで回します。
- 次にジョイントの「L」側の切欠き部を吸入口の水平バーに合わせてさし込み、右に止まるまで回して固定します。

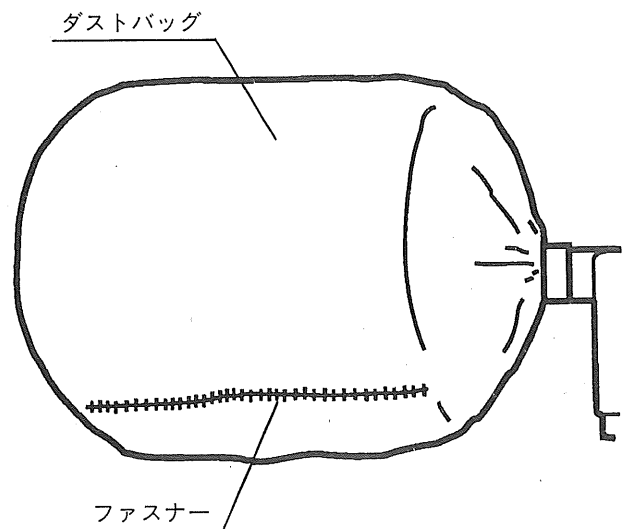


●ダストバッグ

- ダストバッグのジョイント内側の凸部を、排出口の凹部に合わせてさし込み左に止まるまで回して取付けてください。



- ダストバックの中に切削屑が7割ぐらいたまったら、スイッチを切り、ダストバックを外し、ファスナーを開いて切り屑を捨ててください。
- ダストバック内に切り屑をためずきないようにし、早めに捨ててください。



●搬送作業

- 作業場内の切削屑を屋外や、他の場所に集める場合、吸入口、排出口の両方にホースを取付けてください。切削屑の搬送が行なえます。

(注)ご使用になるホースは、吸入口側、排出口側合わせて長さが10m以下でご使用ください。ホースが長すぎますと、切削屑のつまる原因となります。

■別販売品について

①ブロワセット

(ブロワノズル+ブロワカバー)

- 各種機械の清掃等のブロワ作業にご使用ください。
- ホースからジョイントを外し、ブロワカバーとセットして吸入口に取付けます。
- ホースを排出口に取付け、ホースの先端にブロワノズルを取付けてください。
- スイッチを入れブロワ作業を行なってください。

(注)ブロワ作業の時、吸入口からゴミ等何も吸込まないように注意してください。

②フローノズルセット

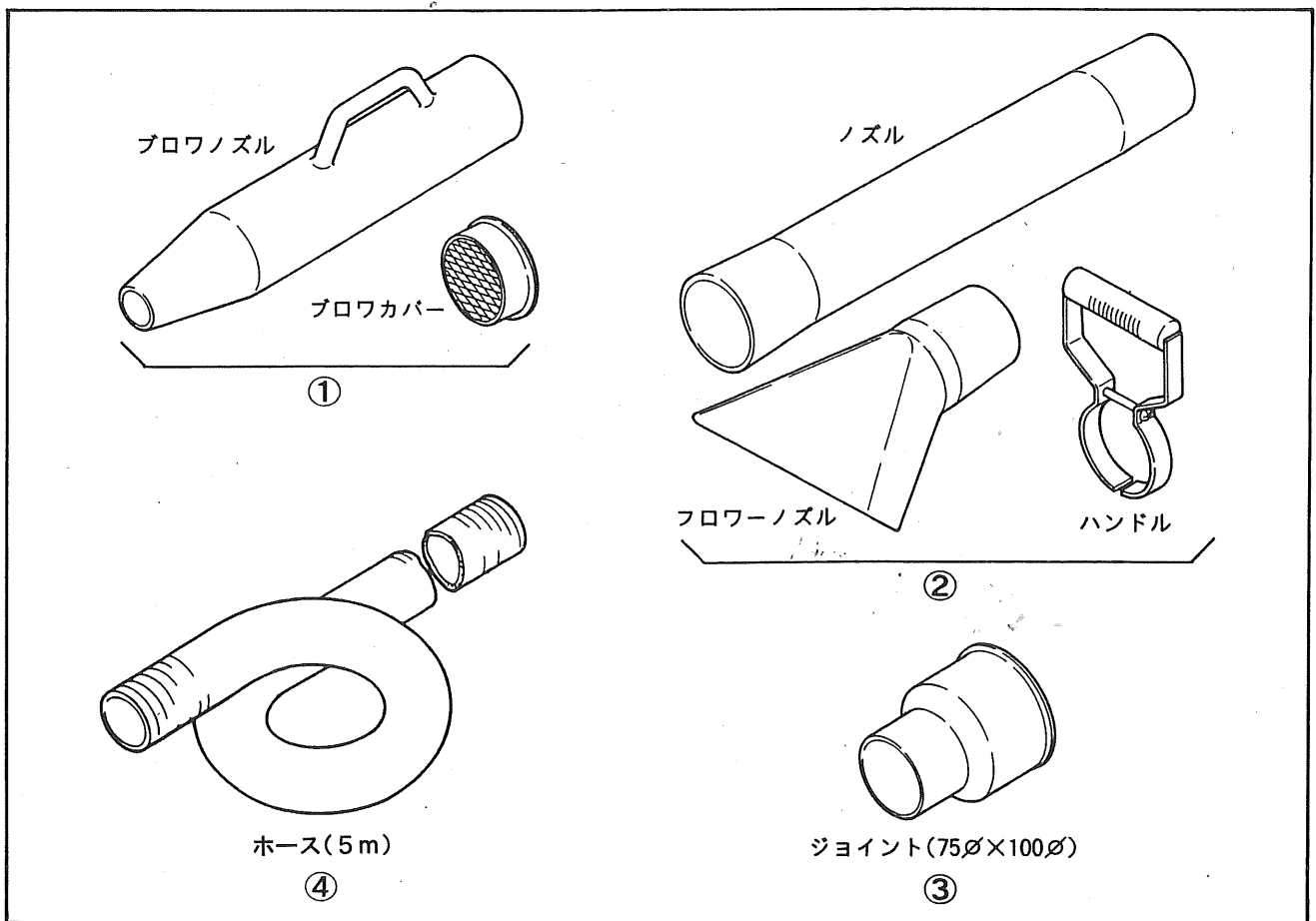
(フローノズル+ノズル2本+ハンドル)

- 床面にたまった切削屑等の集じんにご使用ください。

③ジョイント (75φ×100φ)

- 集じん口100φの木工機械の集じんにご使用ください。

④ホース (5m)



■保守と点検

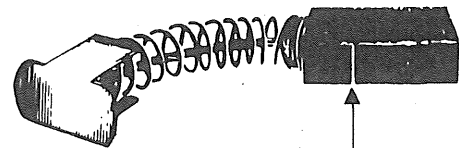
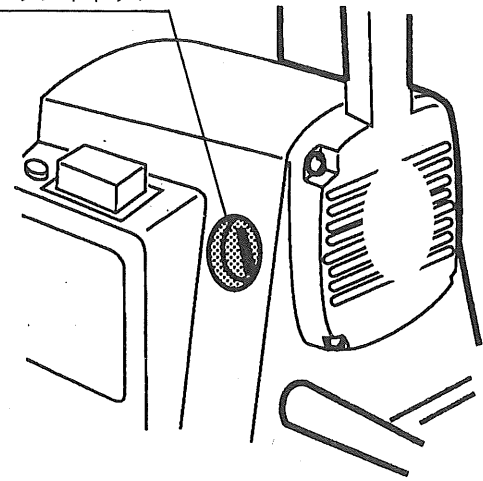
(カーボンブラシの交換)

- カーボンブラシは消耗品です。カーボンブラシの長さが全体の $\frac{1}{3}$ 程度(線の入った位置)に摩耗しましたら、新しいカーボンブラシと交換してください。短くなったカーボンブラシをそのままご使用になりますと、モーター焼損の原因となります。
- カーボンブラシの交換は、 \ominus ドライバーでブラシキャップを外せば、簡単に行なえます。
- カーボンブラシは2個1組となっております。交換は2個同時に行なってください。

(各部の清掃)

- ご使用後は、各部を清掃し使い易い状態にして保管してください。またネジ類のゆるみがないか時々点検してください。

ブラシキャップ



この線までご使用になれます

部品ご入用、故障の場合、その他取扱い上ご不明な点があった場合には、ご遠慮なくお買上げの販売店、またはリョービ販売営業所にお問い合わせください。

※改良のためお断りなく仕様、外観等を変更することがあります。

RYOBI

発売元

リョービ販売株式会社

製造元

リョービ株式会社