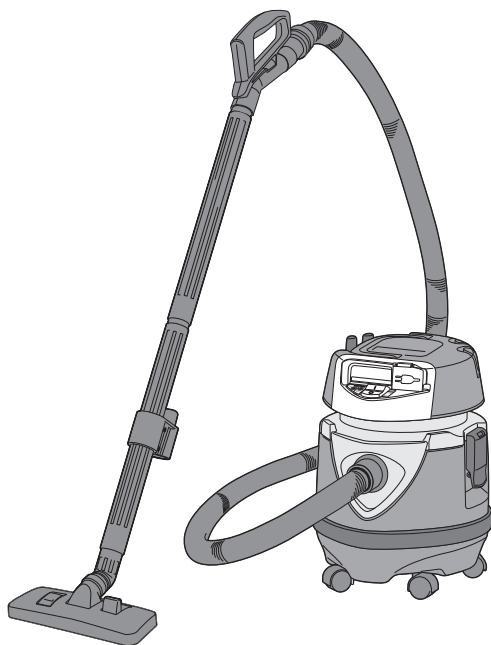


集じん機（連動コンセント付） AVC125W

取扱説明書

保証書付



乾湿両用

もくじ

■安全上のご注意	1～6
■各部の名称	7
■仕様・用途	8
■付属品	9
■ご使用前の準備	10～12
■ご使用前の点検	12～13
■使い方	14～22
■作業方法	23～29
■別販売品について	30～33
■収納方法	34
■保守と点検	35～36
■保証書	裏表紙

このたびは、本製品をお買い上げいただきありがとうございます。
ご使用前に必ずこの取扱説明書を最後までよくお読みいただき、使用上の注意事項、
本機的能力、使用方法など十分ご理解のうえで、正しく安全にご使用くださるよう
お願いいたします。また、この取扱説明書は大切にお手元に保管してください。

安全上のご注意

- 火災、感電、けがなどの事故を未然に防ぐために、次に述べる「安全上のご注意」を必ず守ってください。
- ご使用前に、この「安全上のご注意」すべてをよくお読みのうえ、指示に従って正しく使用してください。ご使用上の注意事項は「△警告」と「△注意」に区分していますが、それぞれ次の意味を表します。
 - △警告：誤った取扱いをしたときに、使用者が死亡または重傷を負う可能性が想定される内容のご注意。
 - △注意：誤った取扱いをしたときに、使用者が傷害を負う可能性が想定される内容および物的損害のみの発生が想定される内容のご注意。なお、「△注意」に記載した事項でも、状況によっては重大な結果に結びつく可能性があります。いずれも安全に関する重要な内容を記載していますので、必ず守ってください。「△警告」・「△注意」以外に製品の据付け、操作、メンテナンスなどに関する重要な注意事項は「△」にて表示しています。安全上の注意事項と同様必ず守ってください。
- お読みになった後は、お使いになる方がいつでも見られる所に必ず保管してください。
- 他の人に貸出す場合は、一緒に取扱説明書もお渡しください。

警告

安全作業のために：

1. 作業場は、いつもきれいに保ってください。
 - ・ ちらかった場所や作業台は、事故の原因となります。
2. 作業場の周囲状況も考慮してください。
 - ・ 作業場は十分に明るくしてください。
 - ・ 可燃性の液体やガスのある所で使用しないでください。
3. 子供を近づけないでください。
 - ・ 作業員以外、集じん機やコードに触れさせないでください。
 - ・ 作業員以外、作業場へ近づけないでください。
4. 使用しない場合は、きちんと保管してください。
 - ・ 乾燥した場所で、子供の手の届かない安全な所、または鍵のかかる所に保管してください。
5. 作業に合った集じん機を使用してください。
 - ・ 指定された用途以外に使用しないでください。
6. コードを乱暴に扱わないでください。
 - ・ コードを持って集じん機を運んだり、コードを引っ張って電源コンセントから抜かないでください。
 - ・ コードを熱、油、角のとがった所に近づけないでください。また、重い物を載せたり、はさみ込んだりしないでください。

警告

7. 無理な姿勢で作業をしないでください。
 - ・常に足元をしっかりさせ、バランスを保つようにしてください。
8. 集じん機は、注意深く手入れをしてください。
 - ・付属品の交換は、取扱説明書に従ってください。
 - ・コードは定期的に点検し、損傷している場合は、お買い上げの販売店に修理を依頼してください。
 - ・延長コードを使用する場合は、定期的に点検し、損傷している場合には交換してください。
9. 次の場合は、集じん機のスイッチを切り、電源プラグを電源コンセントから抜いてください。
 - ・使用しない、または修理する場合。
 - ・ホース、フィルターなどの付属品を交換する場合。
 - ・その他危険が予想される場合。
10. 不意な始動は避けてください。
 - ・電源プラグを電源コンセントにさし込む前に、スイッチが切れていることを確認してください。
11. 油断しないで十分注意して作業を行なってください。
 - ・集じん機を使用する場合は、取扱方法、作業の仕方、周囲の状況など十分注意して慎重に作業してください。
 - ・常識を働かせてください。
 - ・疲れている場合は、使用しないでください。
12. 十分な、防塵対策や飛散防止対策をしてください。
 - ・特に、人体に有害な成分を含む材料を加工するときは、注意してください。
13. アスベスト（石綿）周辺の環境下（除去作業含む）で使用しないでください。
 - ・アスベストは、人体に肺がん等の重大な健康被害を発症させる物質です。
14. 損傷した部品がないか点検してください。
 - ・使用前に、本体やその他の部品に損傷がないか十分点検し、正常に作動するか、また所定機能を発揮するか確認してください。
 - ・本体やその他の部品交換や修理は、取扱説明書の指示に従ってください。
取扱説明書に指示されていない場合は、お買い上げの販売店に修理を依頼してください。
スイッチが故障した場合は、お買い上げの販売店に修理を依頼してください。
 - ・スイッチで始動、および停止操作の出来ない集じん機は、使用しないでください。
 - ・異常・故障時には、直ちに使用を中止してください。
そのまま使用すると発煙・発火、感電、けがに至るおそれがあります。
<異常・故障例>
 - ・電源コードや電源プラグが異常に熱い。
 - ・電源コードに深いキズや変形がある。
 - ・コードを動かすと、通電したりしなかったりする。

警告

- ・焦げくさい臭いがする。
- ・ビリビリと電気を感じる。
- ・スイッチを入れても動かない。 等

すぐに電源プラグを抜いてお買い上げの販売店に点検、修理を依頼してください。

15. 正しい付属品やアタッチメントを使用してください。

- ・この取扱説明書、および当社総合カタログに記載されている付属品やアタッチメント以外のものを使用すると、事故やけがの原因となるおそれがあるので使用しないでください。

16. 集じん機の修理は、専門店で依頼してください。

- ・この製品は、該当する安全規格に適合しているので改造しないでください。
- ・修理は、必ずお買い上げの販売店にお申しつください。
- ・修理の知識や技術のない方が修理すると、十分な性能を發揮しないだけでなく、事故やけがの原因となります。
- ・アスベスト(石綿)周辺の環境下(除去作業含む)で使用した電動工具の保守・点検・修理は受付できません。

集じん機ご使用に際して

先に集じん機として共通の警告・注意事項を述べましたが、本集じん機をご使用の際には、さらにつぎに述べる警告・注意事項を守ってください。

警告

1. 必ずアース(接地)してください。
 - ・アースしていないと感電の原因になります。
2. アース線をガス管に接続しないでください。
 - ・爆発のおそれがあり、事故の原因になります。
3. 使用電源は、必ず銘板に表示してある電圧で使用してください。
 - ・表示を超える電圧で使用すると回転が異常に高速となり、けがの原因になります。
4. 雨中または湿気の多い場所で使用しないでください。
 - ・感電の原因になります。
 - ・乾湿両用タイプでも防水構造ではありません。
モーターがぬれるような使い方をすると、モーターの絶縁低下、感電事故、錆発生の原因になります。

警告

5. 連動コンセントに接続できる電動工具の消費電力は、強運転時 100 ～ 150W、弱運転時 100 ～ 700W までです。
 - ・ 上記を超える消費電力の電動工具を連動コンセントに接続して使用すると、定格以上の電流が流れ、連動回路や電源プラグなどの故障やけがの原因になります。
6. 定格 15A 以上の電源コンセントを単独で使用してください。
 - ・ 他の器具と併用すると、異常発熱による火災の原因になります。
7. 火災や感電、けが、健康障害、故障の原因になりますので、以下のものは吸込まないでください。
 - 引火性物質
 - ・ ガソリン、シンナー、ベンジン、灯油、塗料など
 - ・ 金属の研削、切断作業時に発生する火花
 - ・ 火のついてるもの、たばこの吸い殻など煙の出ているもの、および高温のものなど
 - ・ トナーなどの可燃物
 - ・ 釘、カミソリの刃、つまようじ、ガラスなど鋭利なもの
 - ・ 油、熱湯、薬液、洗剤など発泡性のある液体
 - ・ 金属粉やカーボン粉などの導電性のある微細な粉じん
 - ・ 可燃性のガス（スプレーなど）
 - 爆発性物質
 - ・ ニトログリセリンなど
 - 発火性物質
 - ・ アルミニウム、亜鉛、マグネシウム、チタン、赤リン、黄リン、セルロイドなど
 - ペットなどの排泄物、吐しゃ物、およびそれらがついたもの
 - 固化するもの
 - 大量の小麦粉、消火器の粉など、粉じん爆発のおそれのあるもの
 - 除湿剤や乾燥材など
 - 薬品類、中毒症状を起こす物質など
 - 石綿（アスベスト）など人体に有害なもの
8. 使用中は、吸込口周辺に人や動物の手や顔などを近づけないでください。
 - ・ けがや思わぬ事故の原因になります。
9. 集じん機が使用中に転倒したときは、ただちに電源スイッチを切り、本体を立て直してください。
10. 湿式での使用時に吸込んだ液体の量がタンクの規定量を超えると、中のフロートが作動して吸込まなくなります。
 - ・ ただちにスイッチを切って、タンク内の液体を排出してください。なお、フロートが作動した状態で吸込みが停止しても、モーターは回転したままの状態です。

警告

11. 本体の吸込口、吸気口、排気口をふさいだ状態で使用しないでください。
 - ・ モーターの温度が異常に上昇し、部品の変形やモーター焼損などの故障の原因になります。
12. ご使用前には、必ず取扱説明書を十分読み、指定された以外の用途にはお使いにならないでください。
13. 誤って落としたり、ぶつけたときは、付属部品（ノズルなど）や本体などに破損や亀裂、変形がないことをよく点検してください。
 - ・ 破損や亀裂、変形があると、けがの原因になります。
14. 使用中、機械の調子が悪かったり異常音がしたときは、ただちにスイッチを切って使用を中止し、お買い上げの販売店に点検・修理を依頼してください。
 - ・ そのまま使用すると、けがの原因になります。
15. 停電などのときは必ず本機および接続している電動工具のスイッチを切ってください。
 - ・ 停電、プラグの外れ、ブレーカーが切れるなどにより、モーターが停止したときは、必ずスイッチを切ってください。
 - 電源が回復したときに急に始動し、けがの原因になります。
16. 延長コードを使用するときは、アース線を備えた3芯コードを使用してください。
 - ・ アース線のない2芯コードですと、感電の原因になります。
17. 本機は屋内用です。決して屋外で使用しないでください。
 - ・ 絶縁劣化による感電、漏電火災の原因になります。
18. 絶対に分解したり修理・改造しないでください。
 - ・ 発火したり、異常作動してけがの原因になります。

注意

1. 湿式で使用された後は、タンク内を十分乾かしてから乾式集じんを行なってください。
 - ・ ぬれた状態のまま乾式集じんを行ないますと、フィルター表面に粉じんが貼付き、目詰まりの原因になります。
2. 乾式使用時に、カートリッジフィルターなしで粉じんを吸込むと、吸込んだ粉じんが飛散することになります。
必ずカートリッジフィルターを装着して集じん作業を行なってください。
3. タンク内に溜まったものは、運転終了後排出してください。
 - ・ そのまま放置しますと、悪臭やカビ、錆発生の原因になります。

⚠ 注意

4. 本体の上に乗ったり、座ったりしないでください。
 - ・ 本機が破損したり、急に動き出し、転倒するなどけがの原因になります。
5. 本体を火気に近づけないでください。
 - ・ 本体の変形の原因になります。

電動工具を接続して使用する場合

さらに次に述べる警告事項および接続される電動工具の取扱説明書に記載の警告・注意事項を守ってください。

⚠ 警告

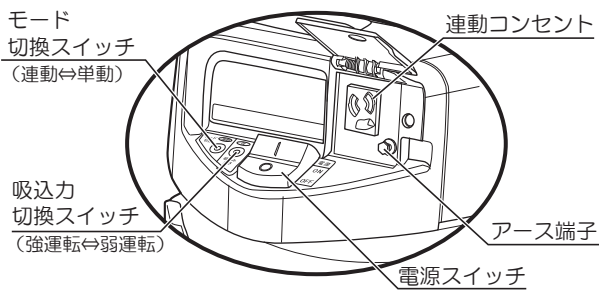
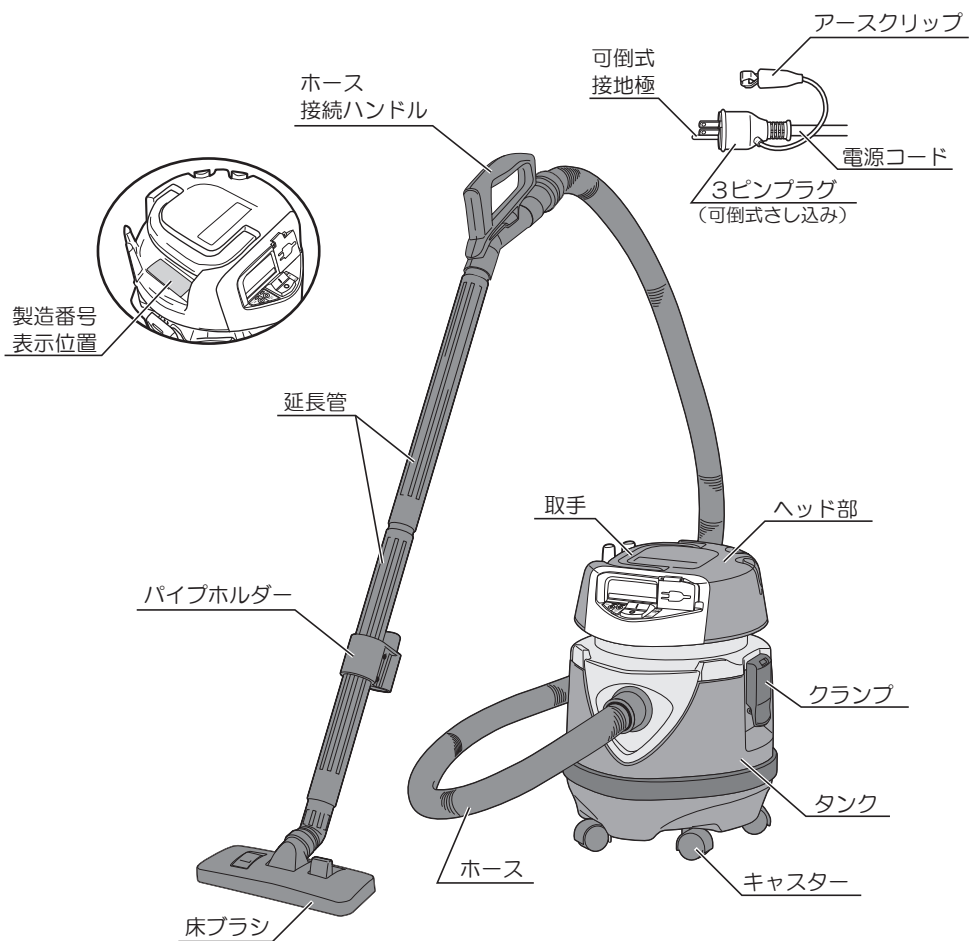
1. きちんとした服装で作業してください。
 - ・ だぶだぶの衣服やネックレスなどの装身具は、回転部に巻込まれるおそれがあるので着用しないでください。
 - ・ 長い髪は、帽子やヘアカバーなどで覆ってください。
2. 保護めがねを使用してください。
 - ・ 作業時は、保護めがねを使用してください。また、粉じんの多い作業では、防じんマスクを併用してください。
3. 防音保護具を着用してください。
 - ・ 騒音の大きい作業では、耳栓、耳覆い（イヤマフ）などの防音保護具を着用してください。
4. 次の場合は、電動工具のスイッチを切り、電源プラグを電源コンセントから抜いてください。
 - ・ 刃物、砥石、ビットなどの付属品を交換する場合。
5. 不意な始動は避けてください。
 - ・ 電源につないだ状態で、スイッチに指を掛けて運ばないでください。

騒音について

ご使用に際し、周囲に迷惑をかけないように、各都道府県などの条例で定める騒音規制値以下でご使用になる必要があります。必要に応じてしゃ音壁を設けるなどしてください。

この取扱説明書は、大切に保管してください。

各部の名称



仕様・用途

●仕様

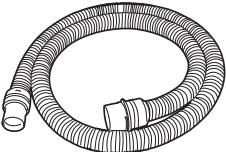
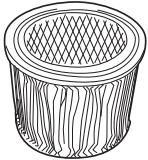
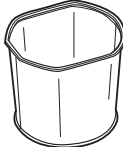
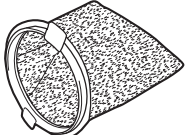
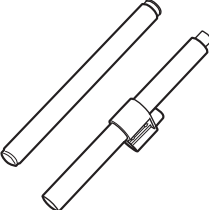
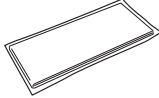
パワーモード	強	弱
電源	単相・交流 100 V 50/60 Hz	
タイプ	乾湿両用	
定格電流	12 A	7.9 A
消費電力	1,150W	740 W
連動コンセント (接続できる電動工具の消費電力)	100 ~ 150 W	100 ~ 700 W
最大風量	3.0 m ³ /min	1.6 m ³ /min
最大真空度	25.3 kPa	11 kPa
集じん容量	乾燥：12L 液体：9L	
コード長さ	5 m	
本体寸法 (長さ×幅×高さ)	358 × 332 × 430 mm	
質量	6.7 kg	
絶縁方式	シングル絶縁	
吸込仕事率	280 W	60 W

◆上記は当社の基準に基づいた値です。

●用途

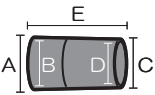


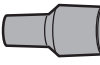
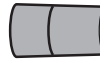
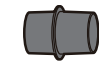

- ・ 建築現場、工作機械の清掃
- ・ 車内の清掃
- ・ 電動工具でのコンクリートや木材などの研削、切断、穴あけ作業時に発生する粉じんの集じん。
- ・ 床にこぼした水などの液体吸引

付属品

<p>ホース 長さ 2.5m ホース径：(内径) 38mm (外径) 44mm ノズル・工具接続径：(内径) 39～40mm (外径) 46mm</p> 	<p>カートリッジフィルター (乾式用) (本体取付)</p> 	<p>布フィルター (本体取付) ※ カートリッジフィルターの清掃の手間が省けます 吸水には使用できません</p>  <p>一般ゴミ・粉じん用</p>	
<p>スポンジフィルター (湿式用) ※カートリッジフィルターを外して取付ます</p> 	<p>フィルターロック (本体取付)</p> 	<p>延長管</p> 	<p>ホース接続ハンドル</p> 
<p>床ブラシ (乾式両用) ※ フローリングやカーペットなどの床に合わせてブラシが出入れできるノズルです</p>  <p>ノズル幅 270mm</p>	<p>スキマノズル 全長：350mm 先端幅：12mm</p> 	<p>ポリ袋 (10 枚) 幅 640mm 深さ 600mm 厚さ 0.04mm</p>  <p>※ 集じんだゴミを袋ごと捨てることができます</p>	

アダプター (電動工具との接続用)

(mm)

相手部品の接続口径 寸法記載位置	R1	R2	M1	M2	H1	H2
						
A (左外径側)	30～31	—	25～26	—	33～34	—
B (左内径側)	—	37～38	—	37～38	—	32～34
C (右外径側)	39～40	39～40	39～40	39～40	33～34	—
D (右内径側)	—	—	—	—	—	43～45
E	71	70	80	70	53	70

※ 電動工具との接続は、総合カタログの「集じん機と電動工具の接続方法」をご参照ください。

ご使用前の準備

●漏電しゃ断器について

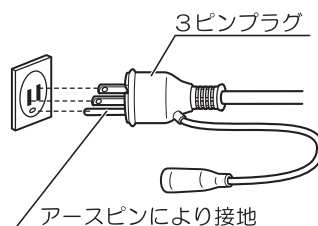
- ・ご使用前に、本機が接続される電源に労働安全衛生規則や電気設備の技術基準などに規定された感電防止用漏電しゃ断装置（漏電しゃ断器）が設置されていることを確認してください。

●アース（接地）について

- ・感電事故防止の為、ご使用に先だち必ず接地（アース）してください。

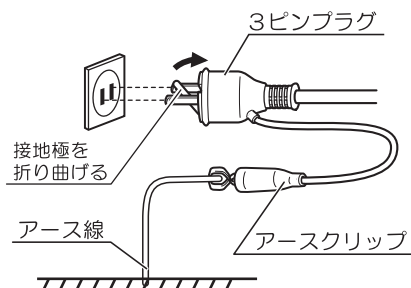
（アース付（3ピン）電源コンセントの場合）

- ・3ピンプラグ（可倒式さし込み）をそのままさし込んでください。



（2極電源コンセントの場合）

- ・接地極のない電源コンセントに接続するときは、右図のように接地極を折り曲げて電源コンセントにさし込み、アースクリップをアース線に接続してください。



- ・アースクリップやアース線に異常のないことを確認してください。テスターや絶縁抵抗計でアースクリップと本体の金属部（外部）間の導通を確認してください。
- ・アース棒やアース板を地中に埋込み、アース線を接続するなどの電気工事は、電気工事士の資格が必要ですので最寄りの電気工事店にご相談ください。

●延長コードを使う場合

⚠ 警告

- ・延長コードは損傷のないものを用意してください。

- ・電気が流れるのに十分な太さのできるだけ短いコードを使用してください。
右表は使用できるコードの太さ（導体公称断面積）と、最大の長さです。

※ 延長コードを使用すると能力が低下します。

コードの太さ	最大の長さ
1.25 mm ²	10m
2.0 mm ²	20m

ご使用前の準備（取付け）

⚠ 警告

- ・各部の組立て、部品交換の際には、スイッチを切り電源プラグを電源コンセントから抜いてください。不意な始動によるけがの原因になります。

●フィルターの取付け

⚠ 注意

- ・フィルターは必ず取付けて使用してください。フィルターなしで使用するとモーター損傷の原因になります。
- ・フィルターは消耗品です。フィルターが古くなったり、破れた場合は新品と交換してください。

- ・出荷時は、乾式用のカートリッジフィルターが取付けてあります。湿式で使用される場合はスポンジフィルターと交換してください。（交換方法：14～16 ページ参照）

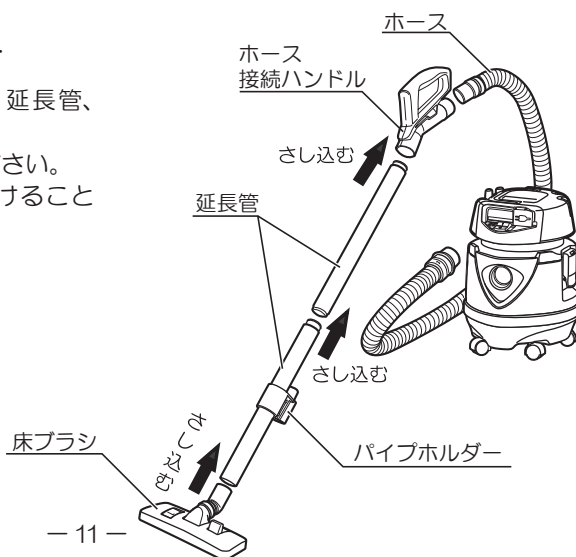
※ 吸込仕事率は低下しますが、付属品の布フィルターや別販売品の高性能フィルターなどプレフィルターを併用いただくことで、カートリッジフィルターの目詰まりを軽減することができます。

●ポリ袋の取付け

- ・付属品のポリ袋を使用される場合は、17 ページ「●ポリ袋の取付け」の要領でタンクに取付けてください。

●延長管、床ブラシの取付け

- ・ホースにホース接続ハンドル、延長管、床ブラシの順に接続します。接続は矢印方向にさし込んでください。用途によりスキマノズルを取付けることも出来ます。



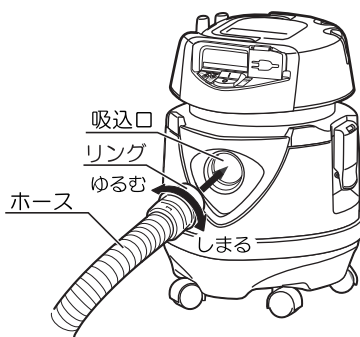
●ホースの取付け

⚠ 注意

- ・ホースを無理に曲げたり、踏みつけたりしないでください。また、ホースを引っ張って本機を移動させたりしないでください。ホースの変形や破損などの原因になります。

- ・タンクの吸込口にホースを挿入し、ホースのリング部を矢印（しまる）の方向に止まるまで回して固定します。

取付け後は、ホースが抜けないことを確認してください。



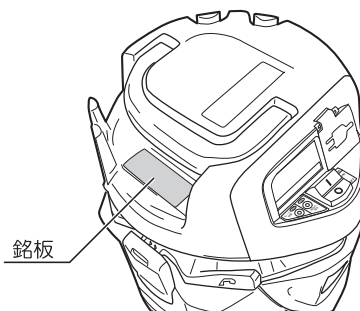
ご使用前の点検

⚠ 警告

- ・ご使用前に次のことを確認してください。
1～4項については、電源プラグを電源コンセントにさし込む前に確認してください。

1. 使用電源

必ず銘板に表示してある電圧でご使用ください。表示を超える電圧で使用するとモーターの回転が異常に速くなり、本体が破損するおそれがあります。また、直流電源で使用しないでください。本体の損傷を生じるだけでなく、事故の原因になります。

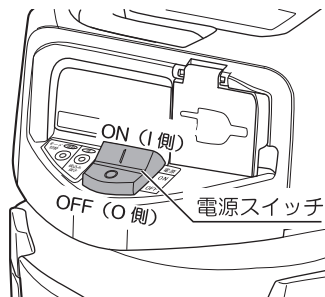


ご使用前の点検

2. 電源スイッチ

電源スイッチが入っているのを知らずに電源プラグを電源コンセントにさし込むと不意に本体が起動し、思わぬ事故のもとになります。電源スイッチが切れていることを必ず確認してください。

電源スイッチは、『I』側を押すと入り、『O』側を押すと切れます。



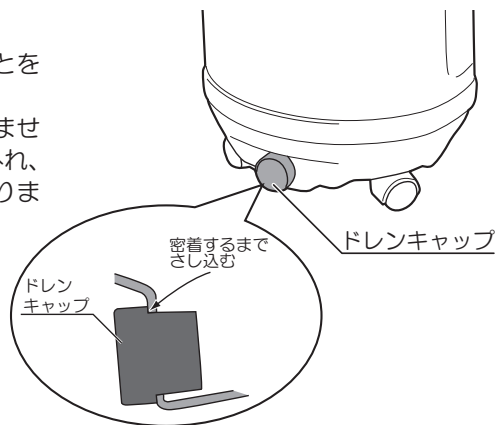
3. フィルター

フィルターは14～16ページの『●フィルターの取付け、取外し』の項を参照のうえ、正しく取付けてあることを確認ください。

4. ドレンキャップ

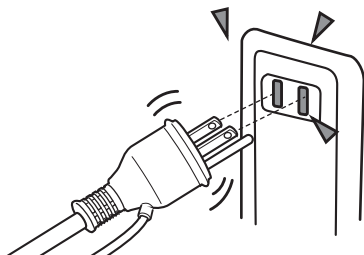
ドレンキャップが奥までさし込んであることを確認してください。

さし込みが浅いと空気が漏れ、集じできません。また、湿式作業ではドレンキャップが外れ、吸込んだ液がこぼれ、周囲を汚すことがあります。



5. 電源コンセント

電源プラグをさし込んだとき、電源コンセントがガタついたり、電源プラグがすぐ抜けるようでしたら修理が必要です。お近くの電気工事店などにご相談ください。そのままお使いになりますと、事故や故障の原因になります。



使い方

●フィルターの取付け、取外し

⚠ 警告

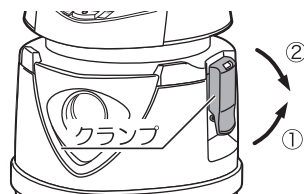
- ・ フィルターの取付け、取外しの際には、スイッチを切り電源プラグを電源コンセントから抜いてください。不意な始動によるけがの原因になります。

⚠ 注意

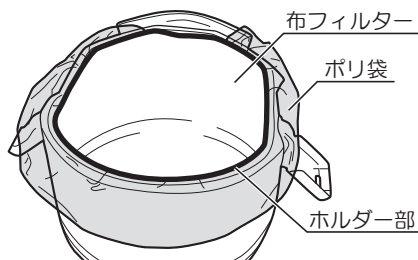
- ・ フィルターは必ず取付けて使用してください。フィルターなしで使用するとモーター損傷の原因になります。
- ・ フィルターは常に清潔に保ってください。目詰まりしたまま使用すると吸引力の低下やモーターの故障、悪臭発生や錆の原因になります。
- ・ フィルターは消耗品です。フィルターが古くなったり、破れた場合は新品と交換してください。

(乾式使用の場合)

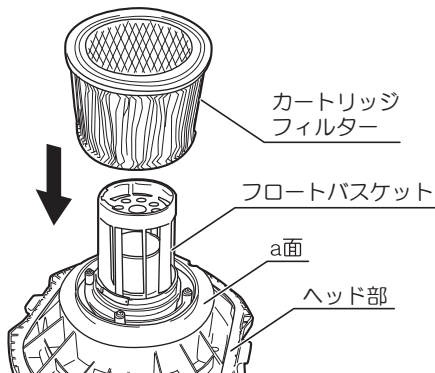
1. タンクとヘッド部を固定している2ヶ所のクランプをはずして、取手を持ってヘッド部を引上げ、取外します。



2. タンク内に布フィルターを入れ、布フィルターのホルダー部分がタンク口元にかかっていることを確認してください。

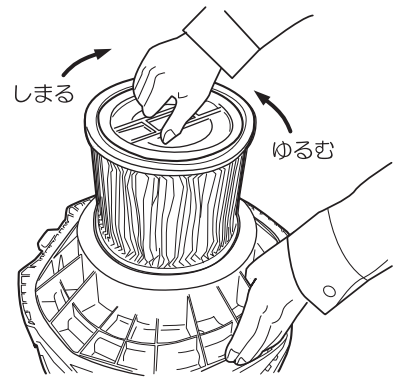
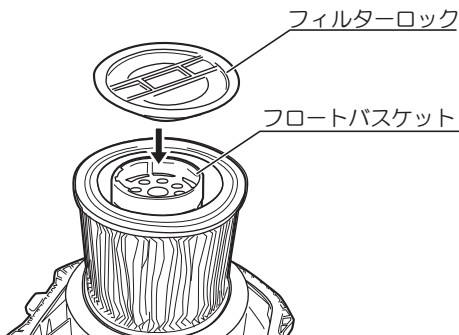


3. ヘッド部のフロートバスケットにカートリッジフィルターをさし込んで取付けます。
※ カートリッジフィルターには上下の区別はありません。
カートリッジフィルターは、ヘッド部のa面に当たるまでしっかりさし込んでください。



使い方

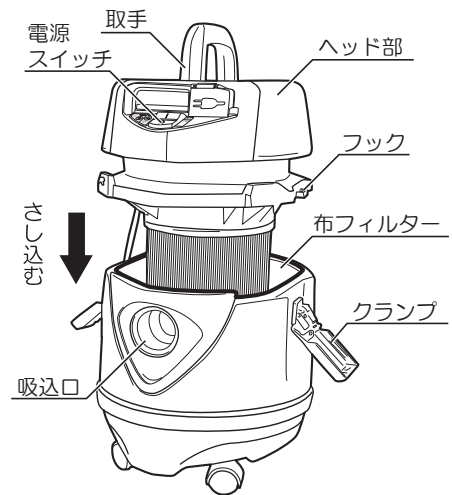
4. フィルターロックをフロートバスケットの上面に取付けます。フィルターロックを軽く押さえるようにし、矢印（しまる）方向に回して取付けます。



5. ヘッド部の前後方向を確認した後、タンクにヘッド部をさし込みます。
※ 電源スイッチ、吸込口が前側になります。

6. ヘッド部のフックにタンクのクランプを掛け、下方に引っ張るように下ろして固定します。
※ ヘッド部とタンク部が固定されていることを確認してください。

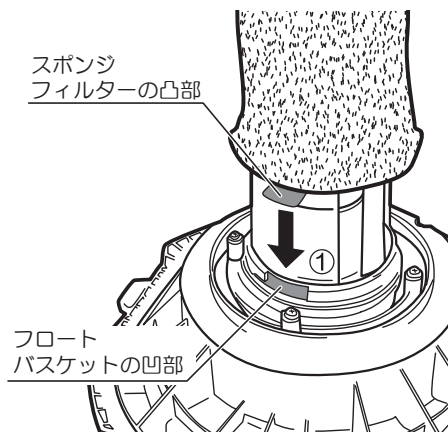
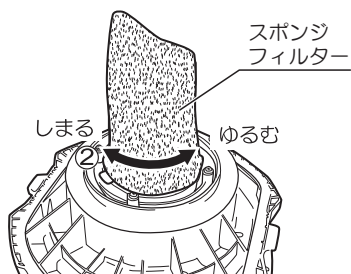
- ・ カートリッジフィルターの取外しは、取付けと逆の要領で行なってください。



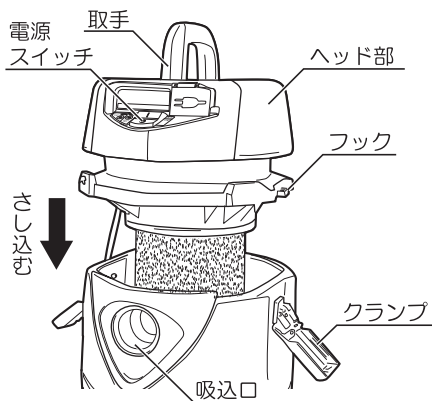
乾式で使用するときは、タンク内が乾いた状態で使用してください。

(湿式使用の場合)

1. カートリッジフィルターが取付いている場合は、フロートバスケットより取り外してください。(15 ページ『●フィルターの取付け、取り外し(乾式使用 4 項)』参照)
布フィルターをタンクから取り外してください。
2. フロートバスケットにスポンジフィルターを取付けます。
 - ・スポンジフィルターの凸部をフロートバスケットの凹部に合わせてさし込みます。
 - ・スポンジフィルターの凸部を矢印①の方向へ押し付けたまま、矢印②の方向へ回して固定します。※ 取付け後は、スポンジフィルターが抜けないことを確認してください。



3. ヘッド部前後方向を確認した後、タンクにヘッド部をさし込みます。
※ 電源スイッチ、吸込口が前側になります。
 4. ヘッド部とタンク部を固定します。
(15 ページ 6 項と同じ要領で行なってください。)
- ・ フィルターの取り外しは、取付けと逆の要領で行なってください。

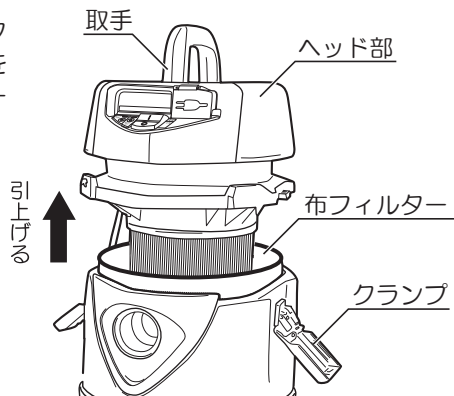
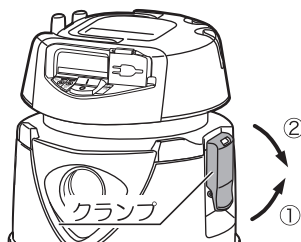


乾式で使用するときには、タンク内を乾かしてから使用してください。

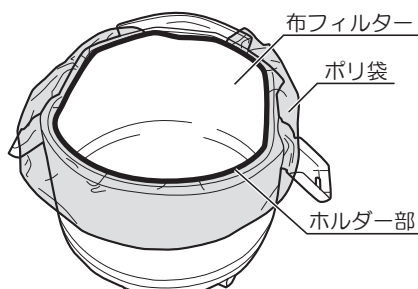
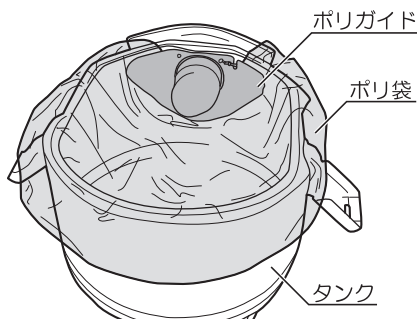
使い方

●ポリ袋の取付け

1. タンクとヘッド部を固定している2カ所のクランプをはずして、取手を持ってヘッド部を引上げ、取外します。その後、布フィルターを取外します。



2. ポリ袋をタンク内で広げ、その一端をポリガイドとタンクの間にはさ込み、タンクの口元まで引っ張ってください。ポリ袋はタンクの内側へ沿わせるよう広げてください。
3. ポリ袋をタンクの口元に沿って広げてください。
4. タンク内に布フィルターを入れ、布フィルターのホルダー部がポリ袋をしっかりとさみ込むように布フィルターを取付けます。(乾式作業のみ)



- ・粉じん、液体の溜まったポリ袋をタンクより取出すときは、タンク内の突起部に引っ掛けないように取出してください。
- ・粉じん、液体を溜めすぎると重くなり、ポリ袋が破れるおそれがありますので粉じん、液体はこまめに捨ててください。

(市販のポリ袋を使用する場合)

- ・市販のポリ袋は、45L以上が使用可能です。ただし厚さ0.04mm以上のものを使用してください。ポリ袋の取付けは、付属品のポリ袋と同じ要領で取付けてください。

●スイッチの操作

⚠ 警告

- ・ 使用電源は、必ず銘板に表示してある電圧で使用してください。表示を超える電圧で使用すると回転が異常に高速となり、けがの原因になります。

⚠ 注意

- ・ 本機のスイッチ操作は、接続している電動工具のスイッチを切った状態で行なってください。電動工具の保持が不十分になり、けがの原因になります。

本機には、電源スイッチ、吸込力切換スイッチ、モード切換スイッチの3つがあります。吸込力切換スイッチ、モード切換スイッチの設定はメモリー機能により、電源プラグを抜いたときの設定が保存されます。

出荷時は次の設定にしております。

吸込力切換スイッチ・・・『強』

モード切換スイッチ・・・『単動』

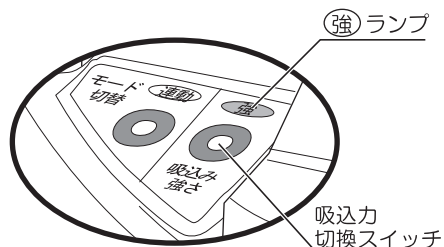
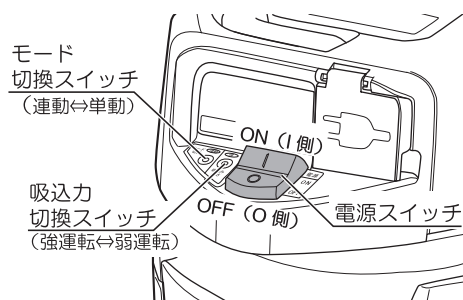
●電源スイッチ

- ・ スwitchはシーソー型スイッチです。
『I』側を押すと入り（ON 状態）、『O』側を押すと切れます（OFF 状態）。

●吸込力切換スイッチ

- ・ 集じん機の吸込力を強 / 弱に切換えるときに使用します。
- ・ 吸込力切換スイッチのボタンを押して集じん機の吸引力を『強』または『弱』運転にします。

④強ランプが点灯すると『強』運転、④強ランプが消えると『弱』運転になります。



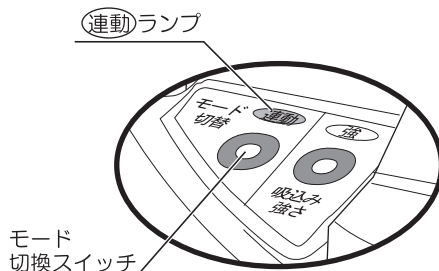
使い方

●モード切換スイッチ

- ・電動工具と本機を連動させて使用する場合に使用します。
- ・モード切換スイッチのボタンを押して連動 / 単動に切換えます。

〔連動〕ランプが点灯すると『連動』運転となり、本機コンセントに接続した電動工具のスイッチの操作で本機集じん機も連動して運転、停止します。

〔連動〕ランプが消えると『単動』運転となり、本機集じん機の電源スイッチで運転・停止が可能になります。



●各スイッチの操作手順

(電動工具と本機を連動させて使用する場合)

- ① 本機のコンセントに電動工具の電源プラグを接続します。
- ② モード切換スイッチのボタンを押して『連動』運転にします。
※〔連動〕ランプが点灯していることを確認してください。
- ③ 吸込力切換スイッチのボタンを押して『強』または『弱』運転にします。
- ④ 本機の電源スイッチを『ON』にします。

- ・接続した電動工具のスイッチの操作で本機集じん機も連動して運転、停止します。
なお、ホース内の粉じんを吸込むため、電動工具のスイッチを切った後も、本機(集じん機)は数秒間運転したあとに停止します。

(掃除機として使用する場合)

- ① モード切換スイッチのボタンを押して『単動』運転にします。
※〔連動〕ランプが消えていることを確認してください。
- ② 吸込力スイッチのボタンを押して吸引力を『強』または『弱』運転にします。
- ③ 電源スイッチを『ON』にします。
- ④ 停止するときは、電源スイッチを『OFF』にします。

(スイッチと本機、接続工具の稼働状況一覧表)

スイッチ				稼働状況	
電源スイッチ	吸込力切換スイッチ	モード切換スイッチ	接続工具スイッチ	本機 (集じん機)	接続工具
ON	強/弱	連動	ON	稼働 (連動)	稼働
ON	強/弱	連動	OFF	停止	停止
ON	強/弱	単動	ON	稼働 (単動)	稼働
ON	強/弱	単動	OFF	稼働	停止
OFF	-	-	ON	停止	稼働
OFF	-	-	OFF	停止	停止

●連動コンセントの使い方

警 告

- ・ 連動コンセントは、本機の電源スイッチ、モード切換スイッチの位置にかかわらず、電源プラグを電源コンセントにさし込んだ時点で通電します。電動工具の電源プラグを連動コンセントにさし込むときは、電動工具のスイッチが切れていることを確認してください。

電動工具のスイッチを入れたまま接続すると、急に始動して事故の原因になります。

- ・ シングル絶縁構造の電動工具を接続する場合は、アースクリップを必ずアース端子に接続してください。(アースクリップ付2ピンプラグの場合)
アースクリップをアース端子に接続しないと感電のおそれがあります。

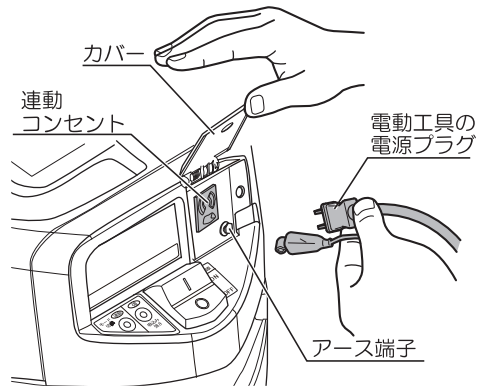
- ・ 本機は強運転時 100 ~ 150W、弱運転時 100 ~ 700W までの消費電力の電動工具が接続できます。

使い方

●電動工具の電源プラグの接続

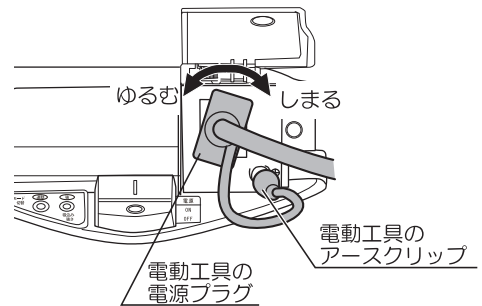
- ・カバーを持上げて、電動工具の電源プラグを連動コンセントにさし込み、矢印（しめる）方向に回します。回らなくなったところで、電源プラグの抜止めがかかります。

電源プラグを抜く場合は、矢印（ゆるむ）方向に回してから引き抜きます。

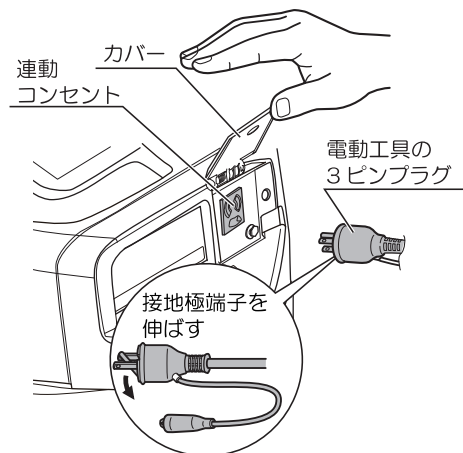


●アースクリップの接続

- ・電動工具がシングル絶縁のアースクリップ付2ピンプラグの場合は、電動工具のアースクリップを必ずアース端子に接続してください。



- ・3ピンプラグ(可倒式さし込み)の場合は、接地極端子を伸ばしてから連動コンセントにさし込み、右に回します。



●電動工具を接続して使用する場合

⚠ 警告

- ・ 下記の消費電力を超える電動工具は、連動コンセントに接続しないでください。定格以上の電流が流れ、連動回路や電源プラグなどの故障やけがの原因になります。下記の消費電力を超える電動工具は、本機の電源プラグを接続している電源コンセントとは別のコンセントに接続してください。
- ・ 本機を強運転する場合・・・電動工具の消費電力 100 ～ 150W まで
- ・ 本機を弱運転する場合・・・電動工具の消費電力 100 ～ 700W まで
- ・ グラインダー、切断機などでの金属切断、研削作業など火花が発生する作業には接続しないでください。火災の原因になります。



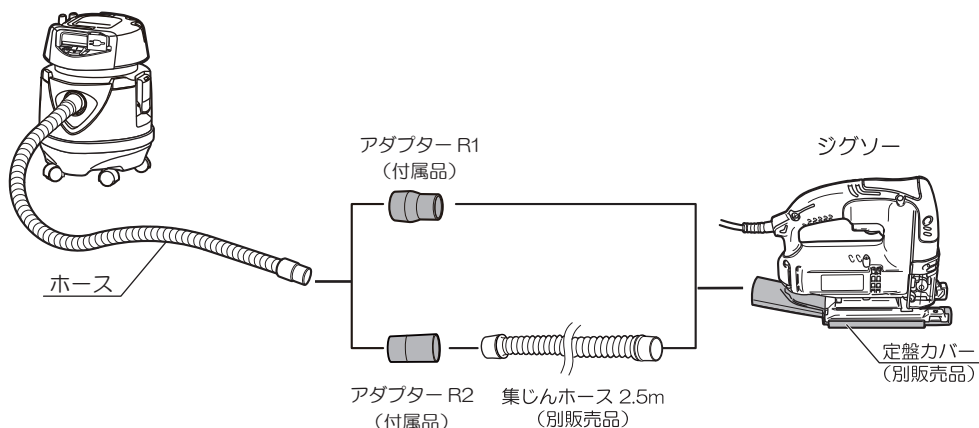
電動工具と接続して使用する場合は、総合カタログの「集じん機と電動工具の接続方法」を参照して接続してください。

<電子カタログ>

<https://www.kyocera-industrialtools.co.jp/support/catalog/>



(接続例：ジグソーと接続する場合)



作業方法

● 運転

⚠ 警告

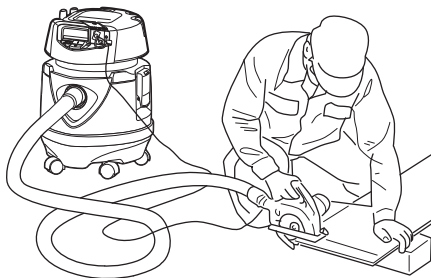
- ・ 電源コンセントに電源プラグをさし込む前に、集じん機および電動工具のスイッチが切れていることを必ず確認してください。スイッチが入ったまま電源プラグを電源コンセントに接続すると、急に動きだし事故の原因になります。
- ・ 電動工具がシングル絶縁の場合は、電動工具にアースを必ず接続してください。感電事故の原因になります。
- ・ 湿式での使用の場合は、安全のため、ゴム製の手袋やゴム底の長靴を着用して、感電事故のないよう注意してください。
- ・ 湿式での使用では、吸込んだ液体を排出する時に（安全のため）、必ず事前に集じん機の電源プラグを電源コンセントから抜いてください。
- ・ 湿式での運転中、集じん機が転倒した場合は、ただちに電源スイッチを切り、電源プラグを電源コンセントから抜いてください。
- ・ 湿式での使用では、吸込んだ液体が規定量に達すると、内部のフロートが働いて吸込みを停止します。
このとき、吸込みは停止してもモーターは回転を続けていますので、速やかに電源スイッチを切り、モーターの回転を止めてください。

⚠ 注意

- ・ ご使用前にフィルターが確実に取付けられていることを確認してください。取付けずに使用すると、モーター損傷の原因になります。また、粉じんが飛散する場合があります。
- ・ 湿式での使用中に、本体の移動や傾きにより、ホース取付口などから吸込んだ液がこぼれたり、スイッチを切ったときにホースや延長管などに残った液が垂れて、周囲を汚すことがあります。本体の置き場所やスイッチを切ったときには十分注意してください。

● 乾式・連動運転＜電動工具と連動運転＞

- ・ 集じん機にカートリッジフィルター、布フィルターを取付けて準備してください。
（14～15ページ参照）
※ ポリ袋を使用する場合は、17ページを参照ください。
- ・ 集じんホースなどを集じん機と接続する電動工具の集じんダクトなどに接続してください。
（接続方法：総合カタログの「集じん機と電動工具の接続方法」参照）



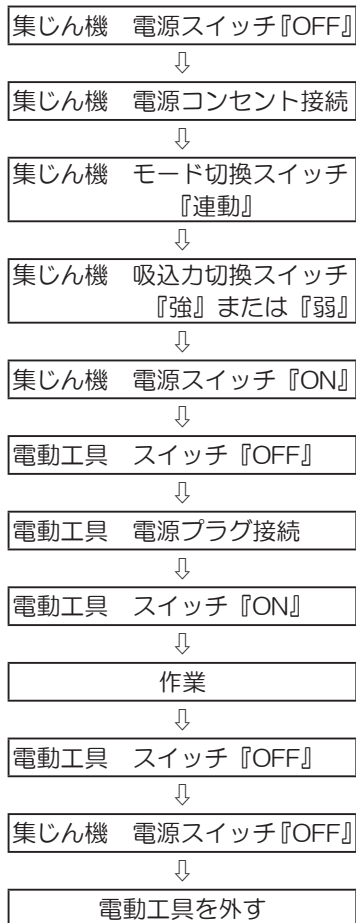
- ・ 集じん機の電源スイッチが『OFF』になっていることを確認した後、集じん機のアースクリップを接地し、電源プラグを電源コンセントに接続してください。
- ・ モード切換スイッチで『連動』に設定します。
- ・ 電動工具の消費電力を確認した後、集じん機の吸込力切換スイッチで電動工具の消費電力に合わせ『強』または『弱』を設定します。
- ・ 集じん機の電源スイッチを『ON』にする。
- ・ 電動工具のスイッチが『OFF』になっていることを確認し、シングル構造の電動工具の場合はアースクリップを集じん機のアース端子に接続してください。連動コンセントに電動工具の電源プラグを接続します。



電動工具の消費電力が規定値を超える場合は、連動コンセントは使えません。電動工具の電源プラグは、集じん機とは別の電源コンセントに接続して、別々にお使いください。

- ・ 電動工具のスイッチを入れると同時に集じん機の運転が開始されます。
- ・ 電動工具のスイッチを切ると数秒遅れて集じん機の運転は停止します。
- ・ 作業終了後は、集じん機の電源スイッチを『OFF』にし、電動工具の電源プラグを集じん機の連動コンセントから抜いてください。
- ・ 電源コードは、邪魔にならないように本体に巻付けて収納してください。
(34 ページ『●電源コードの収納について』参照)
- ・ タンク内に溜まった粉じんを排出処分してください。(28～29 ページ『●粉じん、液体の捨て方』参照)

スイッチ操作



作業方法

●乾式・単独運転く集じん機のための運転>

- ・ 集じん機にカートリッジフィルター、布フィルターを取付けて準備してください。(14～15 ページ参照)

※ ポリ袋を使用する場合は、17 ページを参照ください。

- ・ ホースに延長管、床ブラシを接続した後に、集じん機の電源スイッチが『OFF』になっていることを確認してください。
- ・ 電源プラグから出ているアースクリップを接地し、電源プラグを電源コンセントに接続してください。
- ・ モード切換スイッチで『単動』に設定します。

- ・ 吸込力切換スイッチで『強』または『弱』を設定します。

- ・ 電源スイッチを『ON』にします。

集じん機が運転を開始します。床ブラシなどを使って集じん作業を行なってください。

- ・ 一通りの作業を終えたら、電源スイッチを『OFF』にし、電源コンセントから電源プラグを抜いてください。

- ・ 電源コードは、邪魔にならないように本体に巻付けて収納してください。(34 ページ『●電源コードの収納について』参照)

- ・ タンク内に溜まった粉じんを排出処分してください。(28～29 ページ『●粉じん、液体の捨て方(乾式の場合)』参照)



スイッチ操作

電源スイッチ『OFF』



電源コンセント接続



モード切換スイッチ『単動』



吸込力切換スイッチ
『強』または『弱』



電源スイッチ『ON』



作業



電源スイッチ『OFF』

●湿式・単独運転<集じん機のための運転>

- ・集じん機にスポンジフィルターを取付けて準備してください。(16 ページ参照)



- ・湿式運転のときは、カートリッジフィルター、布フィルターは取付けしないでください。
- ・ドレンキャップが奥までさし込んであることを確認してください。(28 ページ『●粉じん・液体の捨て方 (湿式の場合)』参照)

※ ポリ袋を使用する場合は、17 ページを参照ください。

- ・乾式運転で吸込んだ粉じんは必ず排出してから湿式運転を行なってください。
- ・ホースに延長管、床ブラシを接続した後に、集じん機の電源スイッチが『OFF』になっていることを確認してください。
- ・電源プラグから出ているアースクリップを接地し、電源プラグを電源コンセントに接続してください。
- ・モード切換スイッチで『単動』に設定します。
- ・吸込力切換スイッチで『強』または『弱』を設定します。
- ・電源スイッチを『ON』にします。
- ・床ブラシなどを使って集じん作業を行なってください。



スイッチ操作

電源スイッチ『OFF』



電源コンセント接続



モード切換スイッチ『単動』



吸込力切換スイッチ
『強』または『弱』



電源スイッチ『ON』



作業

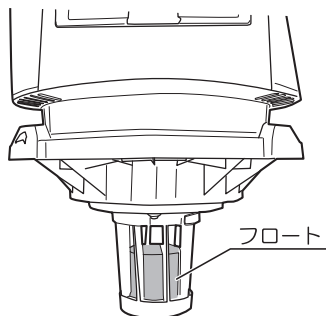


電源スイッチ『OFF』

作業方法



- ・ 一定量吸込むと、内部のフロート機構が働いて吸込まなくなります。吸込まなくなったら、ただちに電源スイッチを『OFF』にし、集じん機の電源プラグを電源コンセントから抜いてください。
- ・ タンク内部の液体をこぼさないよう、排出してください。(28 ページ『●粉じん、液体の捨て方』参照)



- ・ 一通りの作業を終えたら、電源スイッチを『OFF』にし、電源コンセントから電源プラグを抜いてください。
- ・ 電源コードは、邪魔にならないように本体に巻付けるなどして収納ください。(34 ページ『●電源コードの収納について』参照)
- ・ タンク内に溜まった液体を排出してください。
- ・ ヘッド部を取外し、タンク内を乾燥させてください。



本体の移動や傾きにより、ホース取付口などから吸込んだ液体がこぼれたり、電源スイッチを切ったときにホースや延長管などに残った液体が垂れて、周囲を汚すことがあります。本体の置き場所や電源スイッチを切ったときには十分注意してください。

フロート機構について

警告

- ・ フロート機構が作動したままで、運転を続けしないでください。モーターの温度が異常に上昇し、部品の変形やモーター焼損など故障の原因になります。
- ・ 洗剤など発泡性の液体や泡を吸込ませないでください。フロートが作動する前に空気の出口から泡がふき出します。そのまま使用すると、感電や故障の原因になります。

本機には、一定量以上の液体を吸込んだ場合に、モーター内に液体が入るのを防ぐフロート機構が付いています。フロート機構が作動すると、液体を吸込まなくなります。そのときは、速やかにスイッチを切り、タンク内の液体を捨ててください。

また、乾式作業でも本機が使用中に転倒するとフロートが作動し、吸込まなくなることがあります。そのときは、スイッチを切って本体を起し、再度スイッチを入れてください。

●粉じん、液体の捨て方

⚠ 警 告

- ・必ず電源スイッチを切り、電源プラグを電源コンセントから抜いてください。
- ・タンク内に液体が入ったまま本体を横倒しにしないでください。ヘッド部（モーター部）、スイッチ部に液体が入り、感電やモーター故障の原因になります。

⚠ 注 意

- ・タンクに強い衝撃を与えないでください。変形、破損の原因になります。
- ・タンク内の粉じん、液体は作業終了時または毎日1回以上捨て、本体、フィルターなどを常に清潔に保ってください。
吸引力の低下やモーターの故障、悪臭発生や錆の原因になります。
- ・タンク内の粉じんを捨てるときは、クランプを持たないでください。クランプが破損する原因になります。
- ・粉じん、液体を溜めすぎるとフィルターを取出す際、破れるおそれがあります。粉じん、液体はこまめに捨ててください。フィルターが破れた場合は新品と交換してください。

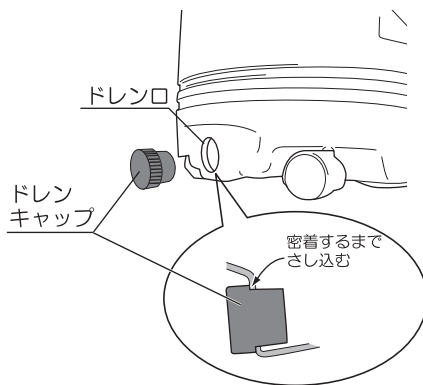
使用中に吸引力が低下した場合、下記の手順でタンクに溜まった粉じん、液体を捨ててください。

（湿式の場合）

- ・タンク内に溜まった液体をドレンより排出することができます。
ドレンキャップを抜き取り、本体を傾けてドレン口より捨ててください。
- ・排出後はドレンキャップをドレン口にさし込んでください。ドレンキャップが奥までさし込んであることを確認してください。



- ・ドレンキャップのさし込みが浅いと吸込んだ液体がこぼれ、周囲を汚すおそれがあります。
- ・ドレンキャップやドレン口に液体や汚れが付着している場合は、布などで取除いた後、ドレンキャップをさし込んでください。



（ポリ袋使用の場合）

タンクより液体の溜まったポリ袋を取出して捨ててください。取出す際には、タンク内の突起部に引っ掛けないように取出してください。ポリ袋が破れるおそれがあります。

作業方法

(乾式の場合)

1. タンクとヘッド部を固定している2カ所のクランプをはずして、取手を持ってヘッド部を持上げ、静かに取外します。
2. 布フィルターがタンク内に組込まれた状態で布フィルターの内側面を数回たたいて付着した粉じんを落とします。
3. 布フィルターをタンクから取外します。
4. ヘッド部を下にして、フィルターロックをゆるめて、カートリッジフィルターを抜取ります。
5. タンクの上でカートリッジフィルターの表面を軽くたたいて付着した粉じんを落とします。



粉じんをはたくときは、ホコリが周囲の迷惑にならないところで行ってください。強くフィルターをはたくと、フィルター損傷の原因になります。

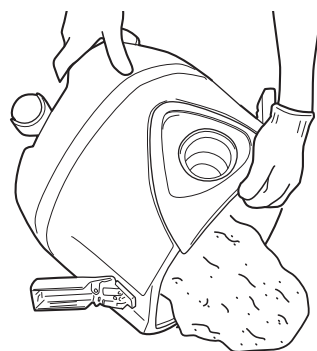
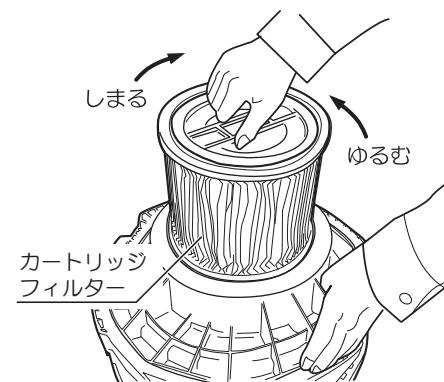
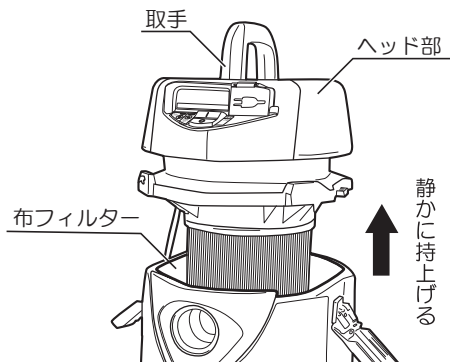
6. タンクを倒して粉じんを捨てます。
7. カートリッジフィルター、布フィルター、ヘッド部、クランプをもとの位置に取付けます。



タンクを洗浄した場合は、タンク内を乾かしてから使用してください。

(ポリ袋使用の場合)

タンクより粉じんの溜まったポリ袋を取出して捨ててください。取出す際には、タンク内の突起部に引っ掛けないように取出してください。ポリ袋が破れるおそれがあります。



別販売品について

- ・ 集じん機の別販売品（アクセサリ）として、フィルター、ノズル、ホース、アダプターなどを用意しております。
- ・ 別販売品は純正品をお買い求めください。
別販売品の詳細につきましては、総合カタログでご確認のうえ、商品お買い上げの販売店またはパワーツール取扱店でお買い求めください。
- ・ 別販売品は予告なく変更することがあります。

<電子カタログ>

<https://www.kyocera-industrialtools.co.jp/support/catalog/>

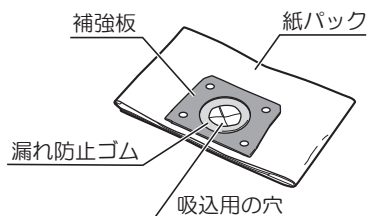


⚠ 警告

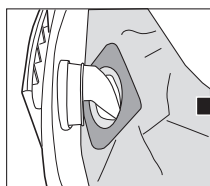
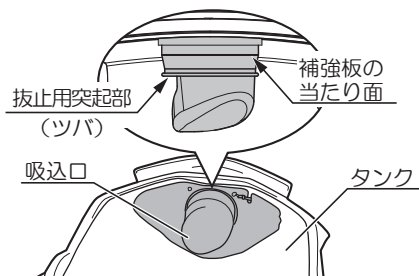
- ・ 別販売品を取付けるときは、電源スイッチを切り、電源プラグを電源コンセントより抜いてください。不意な始動によるけがの原因になります。

●紙パックの取付け

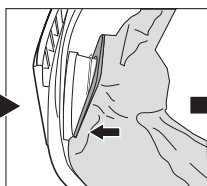
- ・ 紙パックの吸込用の穴をタンク内の吸込口に合わせ、紙パックの補強板にある漏れ防止ゴムの全周が吸込口にある抜止用突起部（ツバ）を乗り越えるように、しっかりさし込んでください。



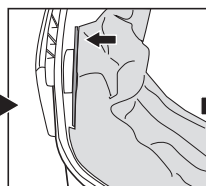
紙パックを取付けて使用するときも、カートリッジフィルターは取付けて使用してください。



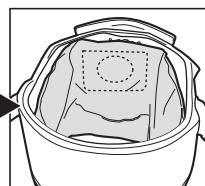
紙パックの吸込用の穴を吸込口に合わせる



先に補強版の下側を吸込口の当たり面まで押し込む



下側を入れた後、上側を入れ、補強版を当たり面に密着させる



取付け完了

別販売品について

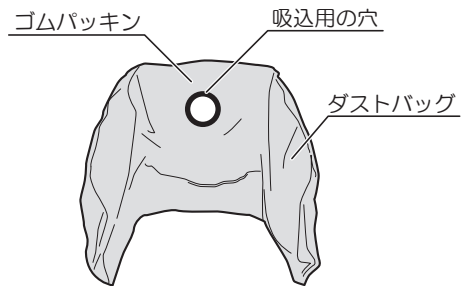
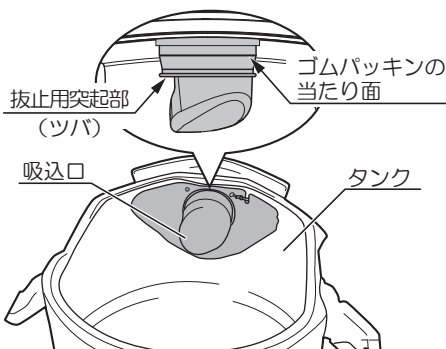


以下のようなものを吸込むと、紙パックが破れるおそれがありますので吸込まないでください。

- ・ 釘、カミソリの刃、つまようじ、ガラスなど鋭利なもの。
- ・ 多量の砂やセメントなど。
- ・ ぬれた物や液体。

●ダストバッグの取付け

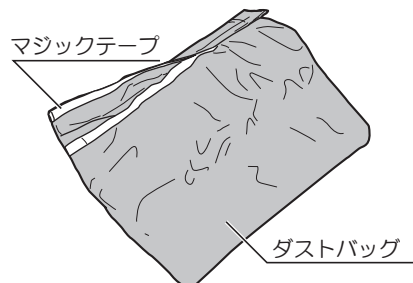
- ・ ダストバッグの取付けは、紙パックと同じ要領で取付けてください。
- ・ ダストバッグの吸込用の穴をタンク内の吸込口に合わせ、ダストバッグのゴムパッキンの全周が吸込口にある抜止用突起部（ツバ）を乗り越えるように、しっかりさし込んでください。



ダストバッグを取付けて使用するときも、布フィルター、カートリッジフィルターは取付けてください。

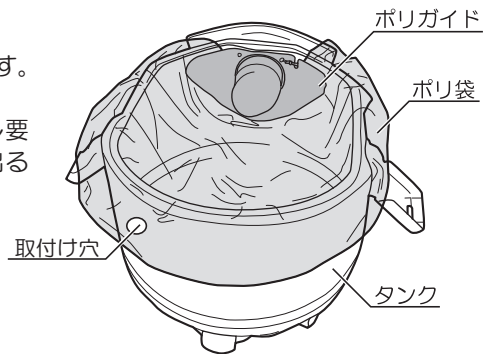
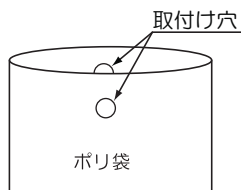
(粉じんの捨て方)

1. ダストバッグをタンク内より取出します。
2. マジックテープをはがして中の粉じんを捨ててください。
3. 粉じんを捨てた後は、軽くはたいて付着した粉じんを落としてください。



●ポリ袋の取付け

- ・別販売品のポリ袋には取付け穴があります。
(他モデルで使用)
ポリ袋の取付けは、付属品のポリ袋と同じ要領で取付け、取付け穴がタンクの外側に出るようにしてください。

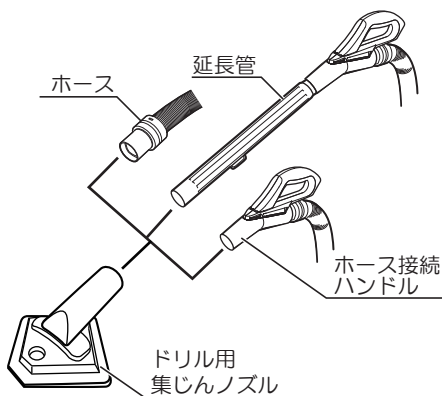


●ドリル用集じんノズル

- ・ドリルでの穴あけ時に切粉を漏らさず集じんできて、クリーンな穴あけ作業ができます。
- ・ドリルビット径 13mm まで使用可能です。

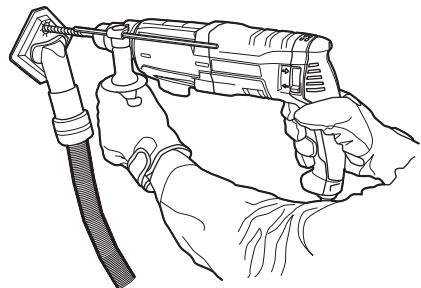
(接続方法)

- ・ドリル用集じんノズルはホース、ホース接続ハンドル、延長管に接続できます。
用途に合わせて使い分けしてください。



(使用方法)

- ・集じん機に取付けて、集じん機のスイッチを入れると吸引力で壁に吸付きます。
集じんノズルが壁に吸付くことで穴あけが両手ででき、より正確な穴あけ作業ができます。



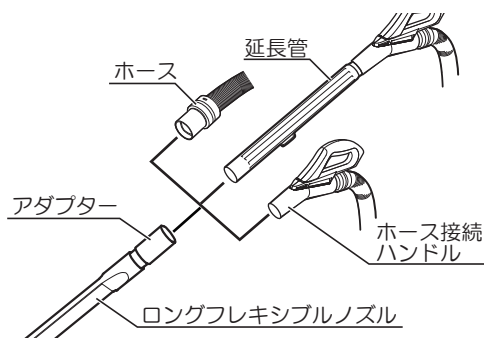
別販売品について

●ロングフレキシブルノズル（アダプター付）

- ・ノズル部は軟質ゴム製で曲げることができ、棚裏など狭い隙間にさし込んで集じんすることができます。

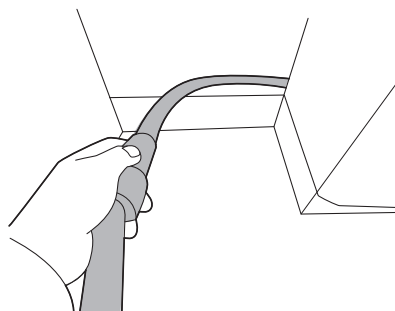
（接続方法）

- ・ロングフレキシブルノズルにアダプターを取付けた状態で、ホース、ホース接続ハンドル、延長管に接続できます。用途に合わせて使い分けしてください。



（使用方法）

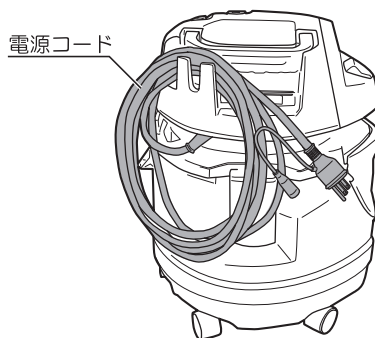
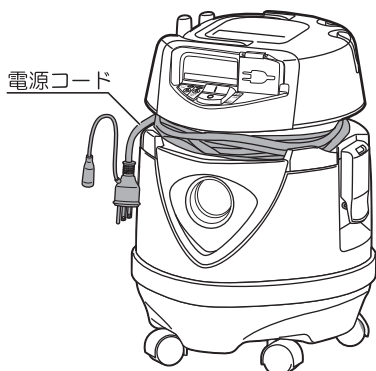
- ・ノズルを曲げて、狭い隙間の奥まで集じんができます。



収納方法

●電源コードの収納について

- ・ヘッド部とタンクの間電源コードを巻付けて収納できます。
- ・電源コードを束ねてフックに引っ掛けて収納できます。

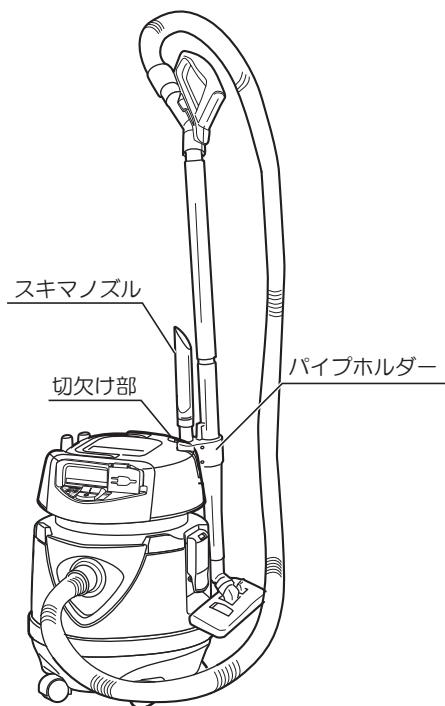


●延長管、ノズルの収納について



パイプホルダーに取付けた状態のノズル、延長管などに過度の力を加えないようにしてください。パイプホルダーの破損の原因になります。

- ・お掃除を途中で中断するときに、ヘッド部の切欠け部にパイプホルダーをさし込んで延長管を立てらせることができます。



保守と点検

警告

- ・保守、点検、部品交換などお手入れの際には、必ずスイッチを切り電源プラグを電源コンセントから抜いてください。けがや感電事故の原因になります。
- ・絶対に分解したり修理・改造しないでください。発火したり、異常作動してけがの原因になります。

●各部取付けネジの点検

- ・ネジなどのゆるみがないか、確認してください。もし、ゆるみがある場合は締直してください。

●使用後の手入れ

- ・使用後は、内部に溜まった粉じんなどを取除いてください。また、フィルターなどに付いたホコリなども取除いてください。
- ・乾式で集じんを重ねると、カートリッジフィルターが目詰まりを起こし、集じん力が弱くなります。時々、カートリッジフィルターに溜まった粉じんを取除いてください。
- ・集じん力が弱く感じたら、カートリッジフィルターを取出し、屋外など粉じんの影響の無いところでカートリッジフィルターを持ち、軽く左右に振るなど、はたいてください。



- ・粉じんをはたくとき、ホコリが周囲の迷惑にならないところで行なってください。風向きを考えてください。
- ・強くフィルターをはたくと、フィルター損傷の原因になります。
- ・カートリッジフィルターは水洗いしないでください。

- ・布フィルター、スポンジフィルターの汚れ具合を点検してください。汚れが目立つ場合には、中性洗剤を溶かした水で軽く押し洗いを行ない、汚れを取除いた後、水道水で十分すすぎ、形を整え、陰干しして乾かしてください。布フィルターは十分乾燥させてから使用してください。
- ・ホースや延長管、床ブラシ、ヘッド部、タンクなどは、いつも清潔にしておいてください。ホースや延長管、床ブラシ、タンクなどを水で洗った後は、よく乾かしてください。



- ・揮発性の溶剤やガソリン、シンナーなどで洗ったり、拭いたりしないでください。
- ・ヘッド部には水を掛けしないでください。乾湿両用タイプでも防水構造ではありません。乾いた布などで汚れを拭き取ってください。

●作業後の保管

- ・高温にならない乾燥した場所に保管してください。
お子さまの手の届く範囲や落下のおそれのあるところは避けてください。

●修理について

- ・本機は厳密な管理の元で製造されています。もし正常に作動しなくなった場合には、お買い上げの販売店にご用命ください。
 - ※ タンクに溜まった粉じん、液体などを廃棄し空にしたうえで、タンク、フィルターなどを水洗いしてから依頼してください。
 - ※ 修理を依頼する際に、吸引したもの、用途をお伝えくださいますようお願いいたします。場合によっては、修理をお受けできなかったり、フィルター類などの部品を交換したりすることがあります。



石綿(アスベスト)周辺の環境下(除去作業含む)で使用した電動工具の保守・点検・修理は受付できません。

その他、部品ご入用の場合、あるいは取扱い上ご不明な点、ご質問など遠慮なくお問い合わせください。

— NOTE —

部品のご入用、故障の場合、その他取り扱い上ご不明な点があった場合には、
ご遠慮なくお買い上げの販売店にお問い合わせください。

※改良のためお断りなく仕様、外観などを変更することがあります。

商品のお問い合わせ窓口

当社 WEB サイトのサポートページ「よくある質問」や
「チャットボット」をご利用ください。
<https://www.kyocera-industrialtools.co.jp/support/>



■メールによるお問い合わせ

QRコードまたはURLからご確認ください。
<https://www.kyocera-industrialtools.co.jp/info/>



■電話によるお問い合わせ

 **0570-666-787**

受付時間：
月曜日から金曜日（国民の祝日、当社指定休日を除く）
9時から12時まで、13時から17時まで
※通話料金はお客様負担となります。

サービスネットワーク（営業所一覧）

当社サービスネットワーク（営業所一覧）は、QRコード
またはURLからご確認ください。



<https://www.kyocera-industrialtools.co.jp/support/network/>

回収のために下記のリョービ電動サンダーを探しています。

対象商品	外観色調	生産時期	製造番号
MS-350	ダークグリーン	1999年～2001年	44001～52000
		2001年～2002年	90001～103000
		2006年～2007年	178001～185000
S-801	ダークブルー	2001年	12001～15730
S-801S	ダークブルー	2000年～2001年	6001～7828
S-801M	グリーン	2004年～2005年	7001～9000

詳細は右のQRコードまたはURLからご参照ください。

<https://www.kyocera-industrialtools.co.jp/notices/2012/07/000371.html>



レシート貼付

インターネット店でご購入された場合は、
領収書を印刷して貼付ください。

持込修理

このたびは、本製品をお買い上げいただきましてありがとうございます。本書はお買い上げ日から
下記保証期間中に故障が発生した場合に、本書記載内容で無料修理を行なうことをお約束する
ものです。詳細は下記をご参照ください。

モデル名 AVC125W		製造番号（表示位置は「各部の名称」をご確認ください）	
お客様	お名前		
	ご住所 〒		
		電話	()
お買い上げ日 年 月 日		保証期間（お買い上げ日より） 1年	
販売店	取扱販売店名・住所・電話番号		

●この保証書は本書に明示した期間、条件のもとにおいて無料修理をお約束するものです。従ってこの保証書によって
お客様の法律上の権利を制限するものではありませんので、保証期間経過後の修理等についてご不明の場合は、お買い
上げの販売店にお問い合わせください。

無料修理規定

- 取扱説明書、本体貼付ラベルなどの注意書に従った使用状態で保証期間内に故障した場合には、無料修理をさせていただきます。
(a) 無料修理をご依頼になる場合には、お買い上げの販売店に商品と本保証書をご持参ご提示いただき、お申し付けください。
- ご転居、贈答品等で本書に記入してあるお買い上げの販売店に修理をご依頼になれない場合には、京セラインダストリアルツールズ営業所にお問い合わせください。
- 保証期間内でも次の場合は有料とさせていただきます。
 - 使用上の誤りおよび不当な修理や改造による故障または損傷
純正品以外の補修部品や先端工具を使用したことによる故障または損傷
 - 工場のライン作業など、連続して長時間使用したことによる故障または損傷
 - 保管や手入れの不備による故障や損傷
 - リースやレンタルなど使用者や使用状況が不明な場合
 - 水の浸入による故障または損傷
 - お買い上げ後の落下、輸送等による故障または損傷
 - 過剰な負荷で使用をされて生じた故障または損傷
 - 天災、異常電圧などによる故障または損傷
 - 使用損耗および経時変化による外観の劣化（刃物の切味低下、褪色、発錆、打痕、擦過キズなど）
 - 本書のご提示がない場合
 - 本書にお買い上げ年月日、お客様名、販売店名の記入がない場合
 - モデル名、お買い上げ年月日、販売店名を証する物（レシートなど）の添付がない場合、あるいは字句を書き換えられた場合
 - 譲渡、転売、中古、オークション、質屋、リサイクルショップで取得された場合
 - 付属品（電池パック、充電器、キャリングケース含む）、別販売品、消耗品の場合
 - 商品の機能に影響しない音、振動、オイルのにじみなどの感覚的現象
 - 商品分解状態でのお持ち込み
- 修理品運搬などの付随的費用および商品を使用できなかったことによる損失（休業経費、代替資材費、役務経費等）の責任は負いかねます。
- 修理等で取り外した不具合部品は、当社所有といたします。
- 本書は日本国内においてご購入、ご使用の場合のみ有効です。
- 本書は再発行いたしませんので紛失しないよう大切に保存してください。

お客様の個人情報は、上記の目的以外には、一切使用いたしません。

This warranty is valid only for Japan.

■修理メモ

京セラインダストリアルツールズ株式会社

本社

広島県福山市松浜町 2-2-54 〒720-0802

<https://www.kyocera-industrialtools.co.jp>

