

変速震動ドリル

PD-1000 VR

取扱説明書



●特 長

- 強力な回転力と打撃力により、コンクリート、タイル、石材等への穴あけがスピーディにできます。又、切替ツマミを切替えることにより、電気ドリルとして金属、木材、プラスチック等の穴あけにもご使用いただけます。
- 0～2,500 R.P.M.の範囲内で無段階に速度調整ができ、用途に応じた使い分けが可能です。

●仕 様

電源	……………	单相・交流 100V
電流	……………	4.5 A
消費電力	……………	420W
回転数	……………	0～2,500 R.P.M.
震動数	……………	0～37,500回/分
穴あけ能力		
コンクリート	……………	10mm
木工	……………	20mm
鉄工	……………	10mm
木ネジ締付能力	……………	木ネジ直径 6mm

ネジの締付け、ゆるめ作業ができます。

- しゃ断ブラシの採用により、モーターを保護する安全設計になっております。
- 安全な二重絶縁構造により、安心してご使用いただけます。

●用途

- コンクリート、タイル、石材等の穴あけ。
- 各種木材、金属、樹脂の穴あけ

●ご使用に当たりますの注意事項

ご使用前には必ず取扱説明書を十分読み、指定された以外の用途にはお使いにならないで下さい。

- 壁や床など電気の配線がしてある個所に穴をあける時は、チャックや刃物、又本体の金属部分には絶対に手を触れないで下さい。たとえ電線に刃物が当たっても感電することのないようにプラスチックのハンドルと補助ハンドル部分だけでドリルを持つようにして下さい。
- 電圧は銘板の表示と一致しているか必ず確認して下さい。100V用のモーターを200Vで使用されますと、モーターを焼損するのみでなく、高速回転となり危険です。逆に低い電圧で使用しますと力不足となります。
- 製品は大事に取扱って下さい。誤って落したり、ぶついたりした場合は異状の有無を確認した後ご使用下さい。
- 運転中は刃物及び可動部には絶対に手を触れないで下さい。大変危険です。
- 能力を超えた作業は事故のもとです。刃物は常に良い切れ味にしておき、回転数を上げた後、加工を始めて下さい。安全で能率よく、きれいな仕上面が得られます。
- 湿った場所、ぬれた場所での使用は避けて下さい。感電事故のもとになり、モーター絶縁を低下させます。
- 安全な作業をする為には作業場はいつもきれいに整理をし、十分な照明が必要です。ちらかした作業場は事故のもとです。
- 作業場所には作業関係者以外は近づけないで下さい。特にお子様は危険です。
- 作業時の服装は身軽なもので行って下さい。ネクタイ、袖口の開いた服装は機械の可動部に巻きこまれる恐れがあります。屋外の作業はゴム底の運動靴等をはいて下さい。
- 本機はお子様の手が届かない所に保管し、湿度の高いところ、雨のかかるところ、直射日光のあたるところは避けて下さい。
- 調整用スパナ、レンチ、ドライバー類は使用後はすぐに外すようにして下さい。スイッチを入れる前には、調整用スパナ、レンチ、ドライバー類が外してあるかをよく確認して下さい。
- さし込みプラグを電源にさし込む前に、スイッチが切れていることを確認し、使用後及び停電の際にはさし込みプラグを抜くように心掛けて下さい。
- 整備点検、部品交換の際は必ずスイッチが切れていることを確認し、さし込みプラグを電源より外して下さい。
- 運転中機械の調子が悪かったり、異状に気付いた時には、直ちに使用を中止して下さい。
- 作業中は安全メガネをかけて目を保護して下さい。ほこりの多い作業にはマスクが必要です。
- 刃物は使用説明に従い、完全に取付けた状態でご使用下さい。不完全な取付けで運転しますと刃物が抜けたり折損する場合があります非常に危険です。

重量..... 1.3kg

- ※正逆転機能付
- 二重絶縁構造

●通常附属品

補助ハンドル組立、ストッパー
チャックハンドル、スチールケース

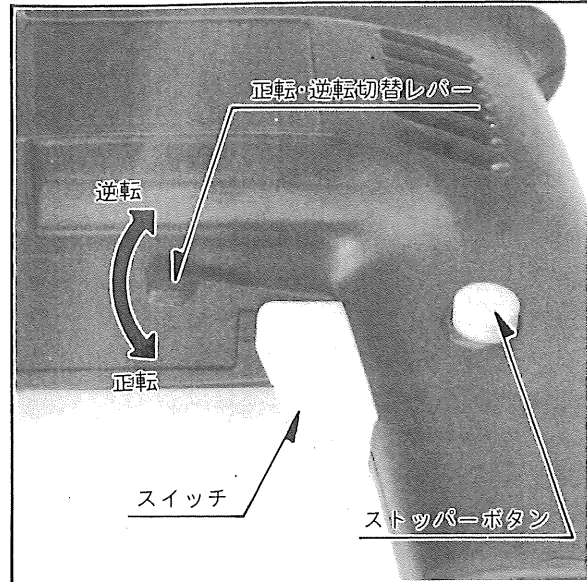
●特別附属品(別販売)

コンクリートビット
Ø5×85、Ø6.5×100、Ø7.5×125
Ø8.5×125

- スイッチを入れる前には、本体をしっかり保持し、モーターの回転による反力で振り回されないようにして下さい。
- 安全で能率よく作業をしていただく為には、作業前の機械の点検と定期点検が必要です。点検はお買い求めの販売店、全国各地のリョービ電動工具販売店、リョービ東和各営業所にお問い合わせ下さい。

● スイッチ

- スイッチは引くと入り、離すと切れます。
- 回転数は、スイッチの引き具合によって、0～2,500 R.P.M. までの範囲内で自由に調整できます。
- スイッチを引いた状態で握り部側面のストッパーボタンを押すとスイッチから指を離してもスイッチは2,500 R.P.M. に入った状態となります。この場合、再度スイッチを引くとストッパーボタンが外れ、スイッチは切れます。連続使用の場合は、このストッパーボタンをご利用下さい。

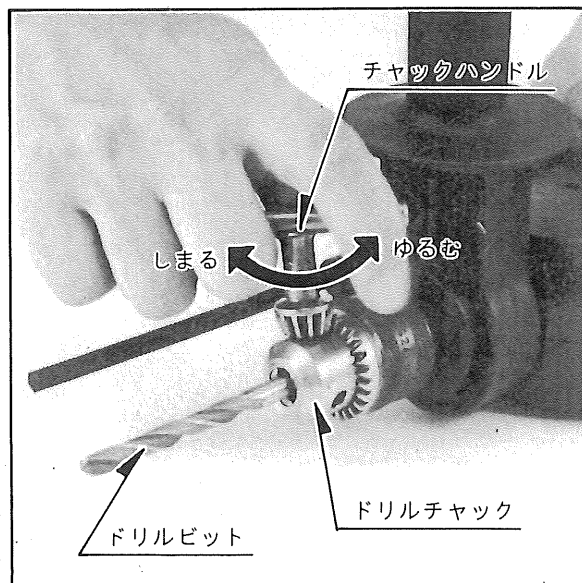


(正転・逆転の切替方法)

- 切替レバーを正転側に倒すと右回転、逆転側に倒すと左回転します。
- 切替レバーの操作は、スイッチを切り回転が停止した状態で行なって下さい。

● ドリルビットの取付け

- ドリルビットの取付けはドリルチャックの奥に必ず当るように入れ、チャックハンドルでドリルチャックの3ヶ所を均等に締付けて下さい。ビットがドリルチャックの奥まで入っていない状態で使用されますと、使用中にドリルチャックがゆるみ、ドリルチャックやドリルビットを傷つけることがあります。

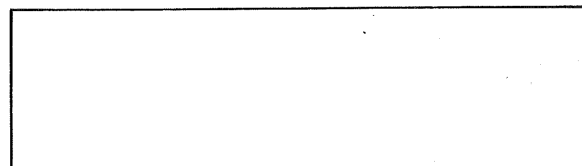


(ご注意)

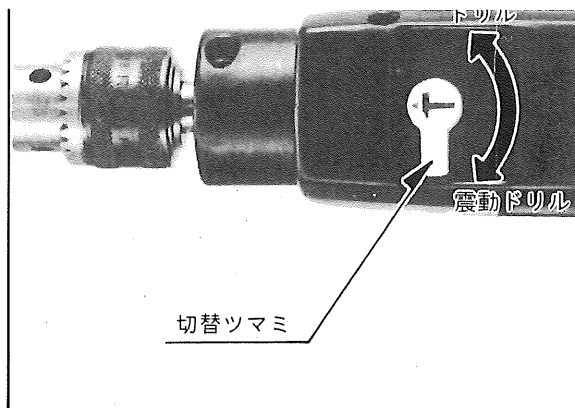
- コンクリート穴あけ中、ビットの先を油、又は水等で急冷することは絶対に避けて下さい。ビットの切れ味が悪くなったり、破損することがあります。

● ドリル・震動ドリルの切替方法

- ドリルとして使用する場合は、切替ツマミの(↑)印を後(スイッチ側)に回して下さい。回転作用のみとな

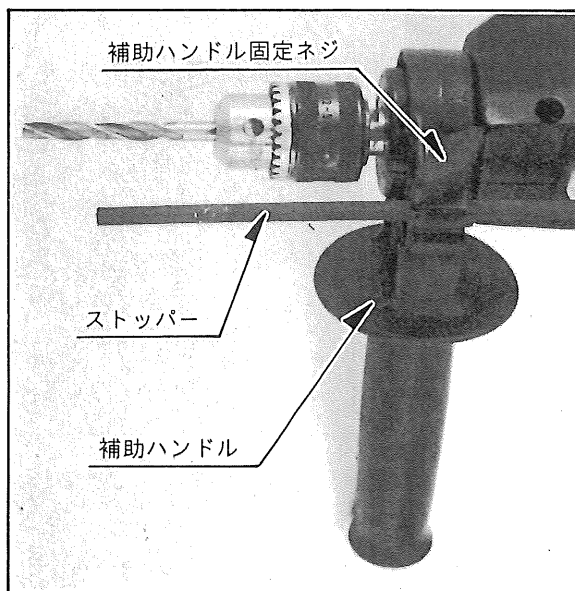


- 震動ドリルとして使用する場合は、切替ツマミをドリル位置から180°回して下さい。回転プラス震動作用を持ちます。



● 補助ハンドル・ストッパーの調整

- 補助ハンドルは作業姿勢に合わせて自由に角度調整ができます。
- 補助ハンドル固定ネジをゆるめ、補助ハンドルを作業姿勢に合った角度に調整し、ギヤケース側に押し込んだ状態で、補助ハンドル固定ネジを締付けて下さい。
- 一定の深さの穴あけを行なう場合は、ストッパーをご利用下さい。ストッパーは、補助ハンドル固定ネジをゆるめ、穴の深さに応じてストッパーを調整した後固定ネジをしっかりと締付けてご使用下さい。



● 用途とキリの選び方

(コンクリート、タイル、石材)

- コンクリートビットを使用して下さい。表面の滑り易いタイル、大理石等は、ドリル位置に切替えて位置決めを行なった後、震動ドリル位置に切替えて穴あけを行なって下さい。

(金属、プラスチック)

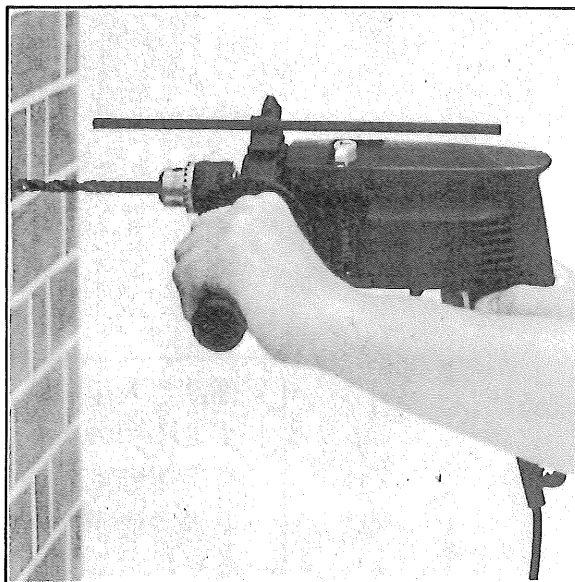
- 切替えツマミをドリル位置に合せ、鉄工キリを使用して下さい。
- ポンチ等で穴あけ位置を印しますと、ずれることなく、きれいな穴あけができます。

(木材)

- 切替ツマミをドリル位置に合せ、木工キリを使用して下さい。キリは自然に切込まれますから無理に押しつける必要はありません。
- 突きぬけ穴にする時は、裏側に不用の板等を重ねて穴あけをすれば、ささくれが防げきれいに仕上がります。

(ねじ締め)

- 切替ツマミをドリル位置に切替え、ネジ頭に合ったドライバービットを使用して下さい。



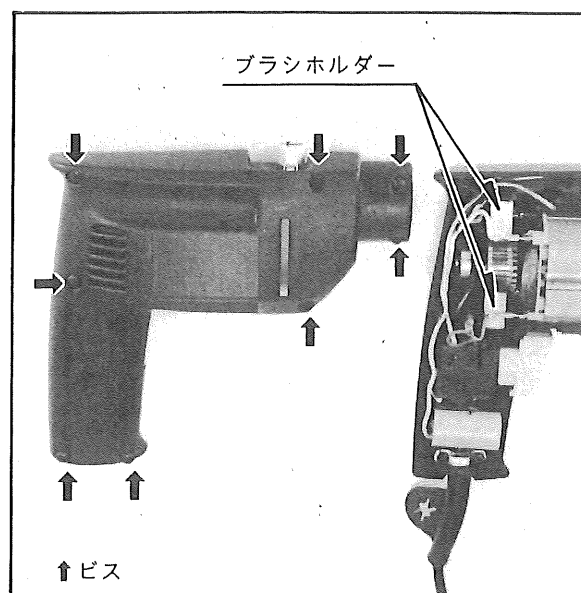
- 木ネジを締付ける場合は、下穴をあけて下さい。初めは低速回転させ、木ネジがある程度入りましたら、ネジ径、木材に合った適正回転数で締込んで下さい。

※木ネジ締付けの場合、クラッチ機構がありませんので、ネジ頭をいためないように注意して下さい。

●ご使用後のご注意

(カーボンブラシの交換)

- カーボンブラシは消耗品です。本機にはしゃ断ブラシを採用しており、カーボンブラシが寿命に達すると電源をしゃ断し、モーターの回転が停止しますので新しいカーボンブラシと交換して下さい。
- カーボンブラシの交換は本体の8本のビスをゆるめてハウジングを外し、ブラシホルダーを引き出して行なって下さい。



部品ご入用、故障の場合、その他取扱い
上ご不明の点があった場合にはご遠慮な
く全国各地のリョービ電動工具販売店、
リョービ東和各営業所にお問い合わせ下
さい。

※改良のため製品仕様の変わる事があります。

発売元



リョービ東和 株式
会社

〒464 名古屋市千種区春岡通り7-49
電話(052)761-5111



リョービ 株式
会社

64349940100