

# ジスクサンダー ポリシャ

取扱説明書

D-4100N・P-2000N

P-900



ご使用前に本取扱説明書をよくご覧の上ご使用下さるようお願いいたします。

# ジスクサンダー

D-4100N  
 回二重絶縁

## ●特長

- モーターフレームはプラスチック製で機体重量わずか 1.8キロと軽い。
- 感電事故防止に最も安全性の高い二重絶縁機構採用。(アース線不用)
- 板金面の研ぎ出し仕上げ、錆落とし、熔接後の研磨仕上、コンクリート、プラスチックのバリ落とし、石材の研磨等に最適。

## ●仕様

電圧..... 100V  
 電流..... 4.4A  
 周波数..... 50~60Hz  
 消費電力..... 400W  
 回転数..... 4,500R.P.M  
 重量..... 1.8kg

## ●特別付属品 (別販売)

各種粒度ジスクペーパー(1セット...10枚)  
 # 24            # 40  
 # 60            # 80  
                   # 100

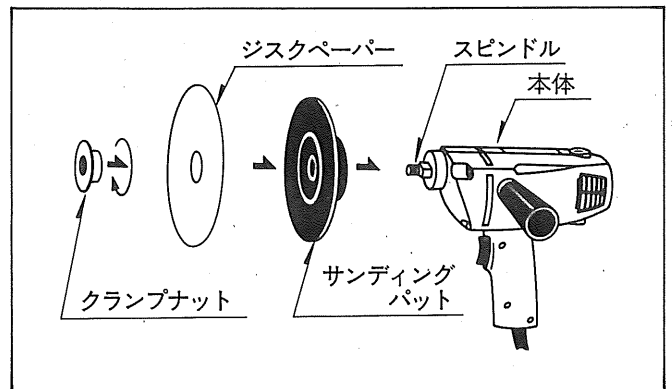
## ●ジスクペーパーの取付け

- スピンドルを付属の片口スパナで固定し、クランプナットをカニ目スパナを用いて締付けて下さい。

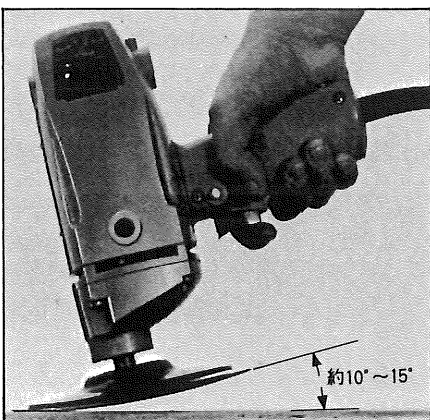


## ●通常付属品

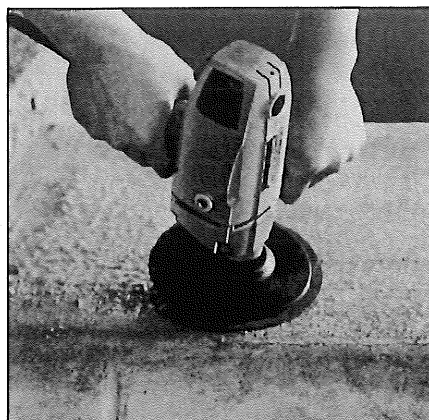
ジスクペーパー #60 1枚  
 #80 1枚



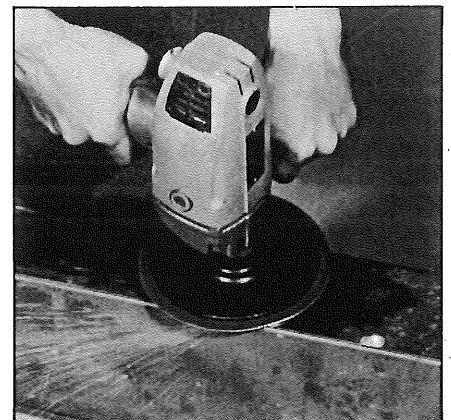
## ●作業角度



## ●コンクリート面の研ぎ出し

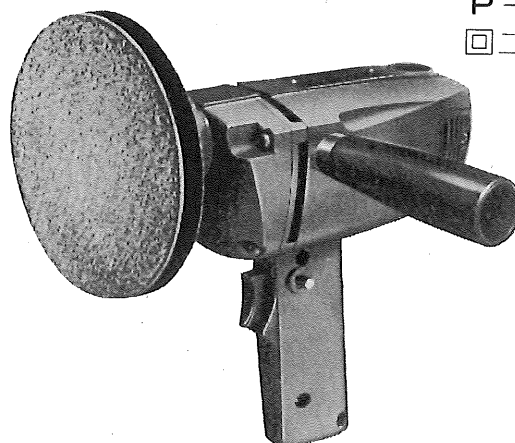


## ●熔接部の仕上げ



## ポリシャー

P-2000N  
 □二重絶縁



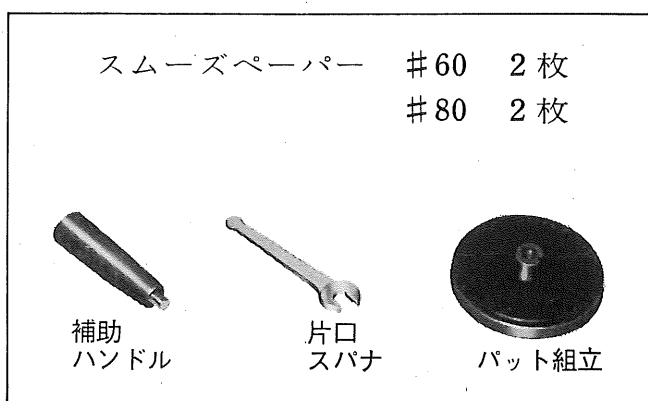
### ●特長

- モーターフレームはプラスチック製で機体重量わずか 1.8キロと軽い。
- 感電事故防止に最も安全性の高い二重絶縁機構採用。(アース線不用)
- 板金塗装のポリパテ落としからワックス仕上げまで広範囲に活用出来ます。

### ●仕様

電 圧	.....	100 V
電 流	.....	4 A
周 波 数	.....	50~60Hz
消費電力	.....	370W
回 転 数	.....	2,200R.P.M
重 量	.....	1.8kg

### ●通常付属品



### ●特別付属品 (別販売)

羊毛ボンネット	.....	183mm
ウールバフ	.....	150mm
ジスクペーパー	.....	150mm
#16・24・30・50・60・80・120		
ジスクペーパー用クランプナット		
布バフ・バフ用プレート (内・外)		

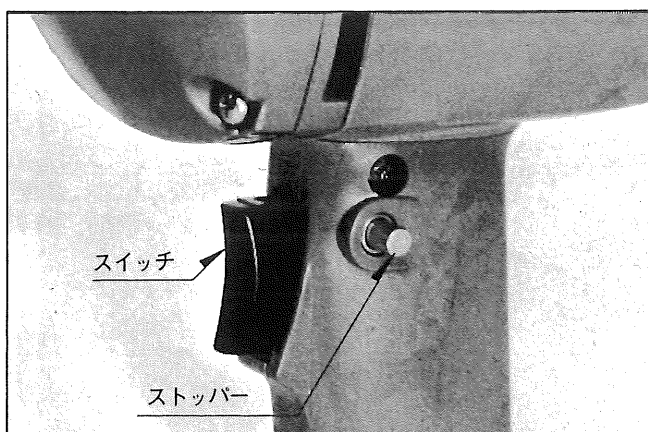
羊毛ボンネット	.....	165mm
サンディングパット	.....	127mm
スポンジパット	.....	150mm
スムーズペーパー #60・#80・#100		

### 塗装面の艶出しに「艶出しセット」をおすすめします

羊毛ボンネット(183mm)・サンディングパット(127mm)・スポンジパット(150mm)  
 ジスクペーパー用クランプナット・片口スパナ(13mm) 各 1 個

### ●スイッチ(D-4100N・P-2000N・P-900共通)

- スイッチ操作はスイッチを引くと入り離すと切れます。またスイッチを引いた状態で握り部の側面にあるストッパーボタンを押すとスイッチから指を離してもスイッチは入ったままになります。この場合、再度スイッチを引くとストッパーボタンがはずれスイッチは切れます。連続使用の場合はこのストッパーボタンをご利用下さい。



## ポリシャー

### ● 塗装落とし (別販売)

- ジスクペーパーを取付けて行ないます。



### ● ポリパテ落とし (#80)

### ● 塗装面仕上げ (#80)

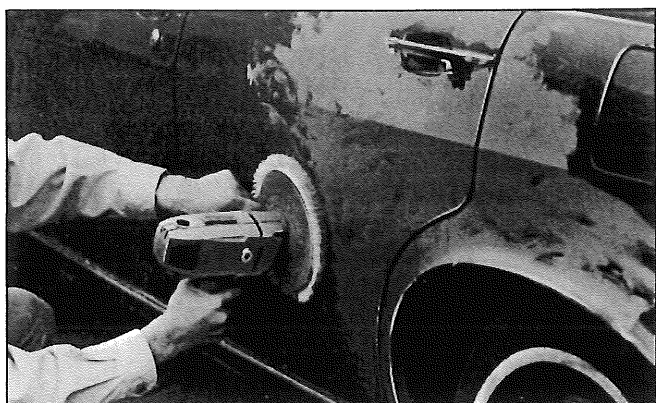
- スムーズペーパーにて行ないます。



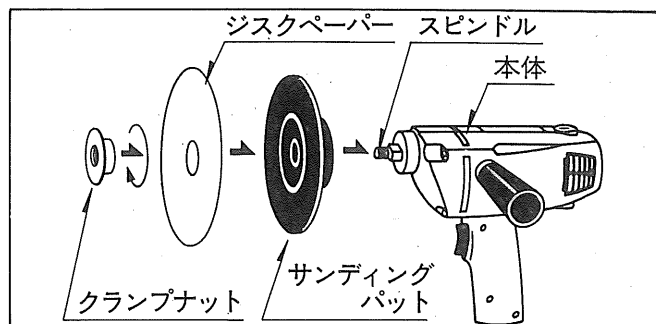
### ● コンパウンド磨き (別販売)

- ウールバフを使用します。

○ 塗料を吹きつけただけの表面は多少肌が荒れていますからウールバフを用いてコ

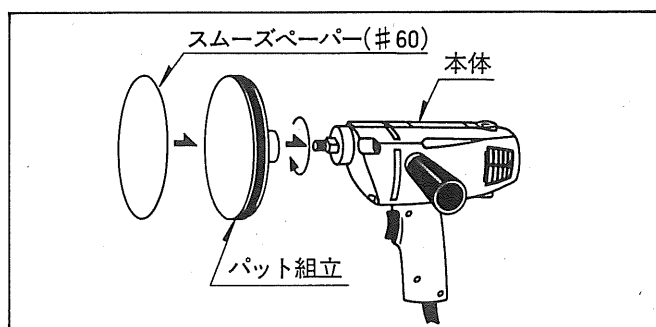


○ 研ぎ出し作業はペーパーを板金面に対して緩やかな角度 (10°~15°) に当てて使うと能率的で美しい研削面が得られます。



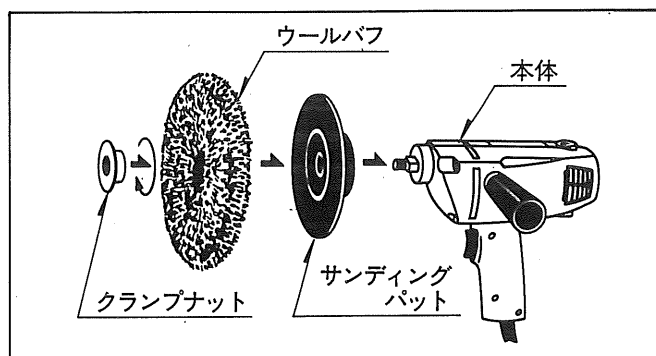
### ● スムーズペーパーの取付け

- スムーズペーパーの貼り付け  
スムーズペーパーの裏側の紙をはがしスムーズパットに押しつけて貼ります。(貼り付けたらすぐにご使用になれます)
- 使用済のペーパーは手で簡単にパットから剥せます。



ンパウンド磨きをし塗装面をなめらかにして下さい。

- コンパウンドがウールバフにまつわりついても洗剤で洗う必要は全く有りません。コンパウンドは払えばきれいにとれます。



## ポリシャ－

### ●ワックス仕上げ（別販売）

### ●羊毛ボンネットを使用します。

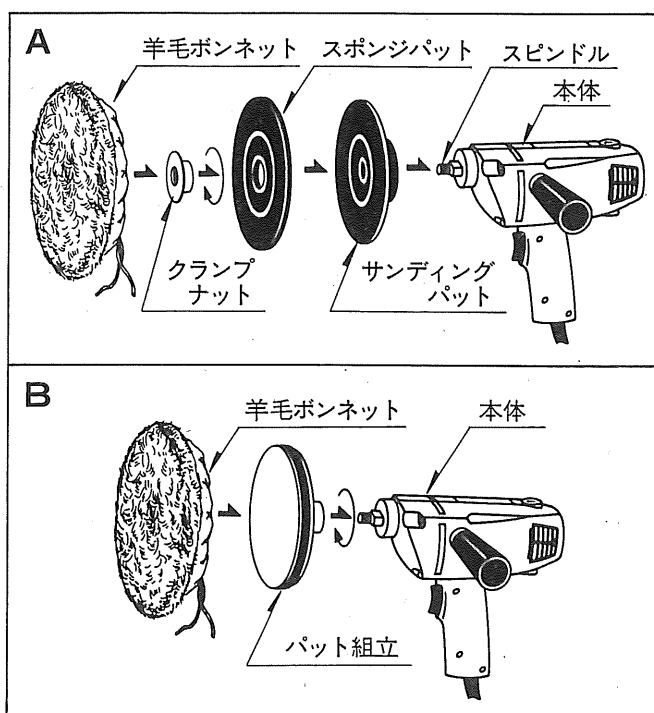
○塗装面の最終仕上げは羊毛ボンネットを取付けワックス磨きをして艶のある仕上り面にして下さい。

### ○羊毛ボンネットの取付け

A. 取付けは(A)の順に行ないます。この場合羊毛ボンネット(183mm)はゴムクッションとサンディングパットを包む様にして、紐を結び付けます。



B. スムーズパットに羊毛ボンネット(163mm)で直接包んでもワックス仕上げが出来ます。図(B)

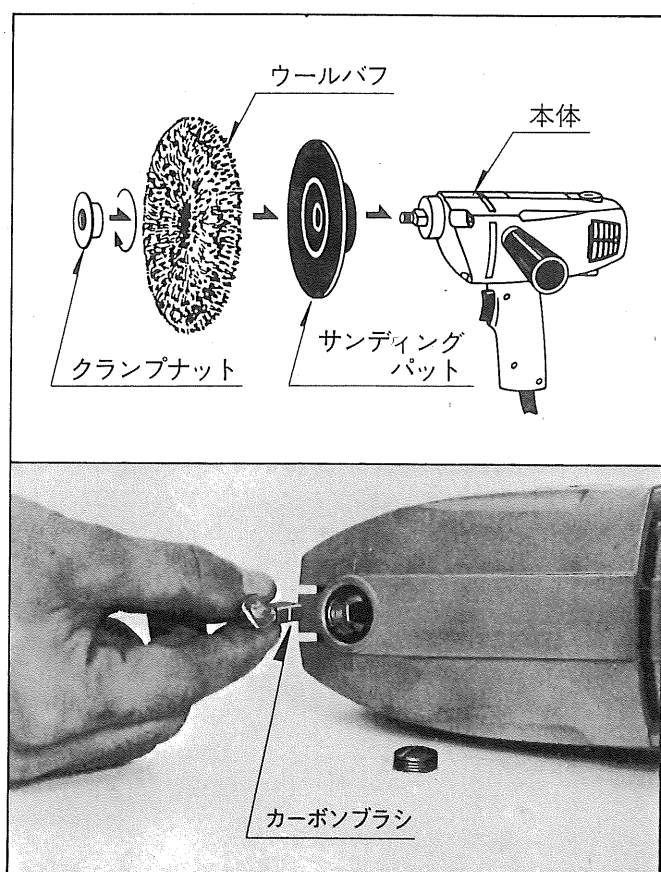


### ●使用後の手入れご注意

○スイッチ部やハンドルを取外し、中にたまったほこりを掃除して下さい。そのままにしておきますとスイッチ動作不良や絶縁不良の原因となります。

○時々モーターカバーをはずし中にたまった「ごみ」「ほこり」を取り払って下さい。ごみやほこりを取除く時、整流子(コンミテーター)にきずを付けないよう、きずがつきますとモーターを焼く原因となります。この場合油・水等を附着させないよう取扱って下さい。

○カーボンブラシは全長の $\frac{1}{3}$ 、即ち7mmの線の入っている部分までご使用出来ますが、時々カーボンブラシを外して点検して下さい。永らく取替えしないとカーボンブラシが摩耗してモーター部分が傷つき、焼損することが有りますのでご注意下さい。



## ポリシヤ-

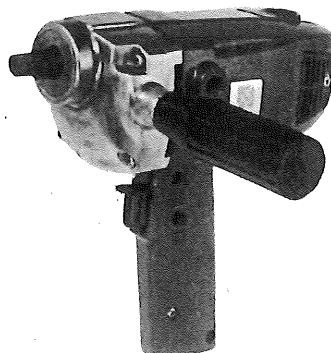
P-900  
 □二重絶縁

### ●特 長

- モーターフレームはプラスチック製で機体重量わずか 1.8キロと軽い。
- 感電事故防止に最も安全性の高い二重絶縁機構採用。(アース線不用)
- 900R.P.Mの強力タイプ、ワックス仕上、塗装面と金属面のふちどり作業、ポリパテ落しに最適。

### ●仕 様

電 圧..... 100V  
 電 流..... 3.7A  
 周 波 数..... 50~60Hz  
 消費電力..... 340W  
 回 転 数..... 900R.P.M  
 スピンドルネジ径..... M12×1.75  
 重 量..... 1.8kg



### ●通常附属品

補助ハンドル

両口スパナ

※P-2000N用の通常附属品、特別附属品は取付けられません。

## 検査合格証

- この製品は、一貫した品質管理の基に組立てられ、厳密な検査に合格した製品です。

電気試験	機械検査	部品・包装

部品ご入用、故障の場合、その他取扱い上ご不明の点があった場合にはご遠慮なく全国各地のリョ-ビ東和電動工具販売店、リョ-ビ東和各営業所にお問い合せ下さい。

※改良のため製品仕様が変わることがあります。

発売元



RYOBI

リョ-ビ東和 株式会社

〒464 名古屋市千種区春岡通り7の49  
 電話(052)761-5111

製造元



RYOBI

リョ-ビ 株式会社

〒726 広島県府中市目崎町762  
 電話(0847)41-4111