

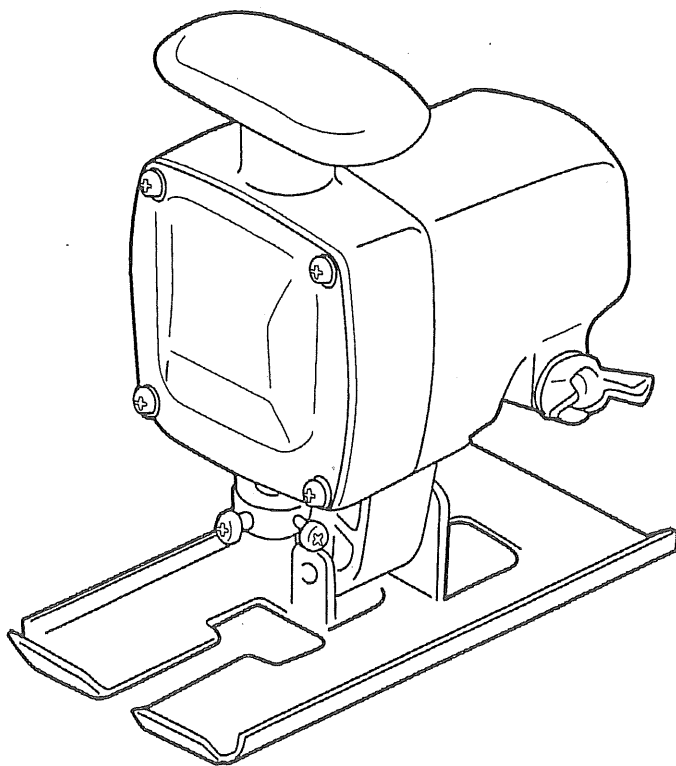
RYOBI®

ジグソー

HA-3J

取扱説明書

ご使用前に必ずこの取扱説明書を最後までよくお読みください。
また、この取扱説明書は大切にお手元に保管してください。



もくじ

- ・安全上のご注意 1～3
- ・各部の名称 4
- ・仕様・用途・付属品 4
- ・別販売品 4
- ・操作方法 5～8
- ・保守と点検 9

このたびは、リョービジグソーをお買い上げいただきありがとうございます。
安全に能率良くお使いいただくために、ご使用前にこの取扱説明書及びご使用になる
電動工具の取扱説明書を最後までよくお読みください。
使用上の注意事項、本機的能力、使用方法など十分にご理解の上で正しく、安全にご
使用くださるようお願いいたします。

注意文の「△警告」、「△注意」の意味について

ご使用上の注意事項は「△警告」と「△注意」に区分していますが、それぞれ次の意味
を表します。

なお、△注意に記載した事項でも、状況によっては重大な結果に結び付く可能性があり
ます。いずれも安全に関する重要な内容を記載しているので、必ず守ってください。

△警告：誤った取扱いをしたときに、使用者が死亡または重傷を負う可能性が想定さ
れる内容のご注意。

△注意：誤った取扱いをしたときに、使用者が傷害を負う可能性が想定される内容お
よび物的損害のみの発生が想定される内容のご注意。

「△警告」・「△注意」以外に製品の据付け、操作、メンテナンス等に関する重要な
注意事項は「(注)」にて表示しています。安全上の注意事項と同様必ず守ってください。

安全上のご注意

- 火災、感電、けがなどの事故を未然に防ぐため、次に述べる「安全上のご注意」を
必ず守ってください。
- ご使用前に、この「安全上のご注意」すべてをよくお読みの上、指示に従って正し
く使用してください。
- お読みになった後は、お使いになる方がいつでも見られる所に必ず保管してください。

△ 警 告

1. 作業場は、いつもきれいに保ってください。
 - ・ちらかった場所や作業台は、事故の原因となります。
2. 子供を近づけないでください。
 - ・作業員以外、工具やコードに触れさせないでください。
 - ・作業員以外、作業場へ近づけないでください。
3. 使用しない場合は、きちんと保管してください。
 - ・乾燥した場所で、子供の手の届かない高い所または鍵のかかる所に保管してくだ
さい。
4. 無理して使用しないでください。
 - ・安全に能率よく作業するために、工具の能力に合った速さで作業してください。
5. 指定された用途以外に使用しないでください。
 - ・取扱説明書に指定された機種以外の電動工具を取付けしないでください。
6. きちんとした服装で作業してください。
 - ・だぶだぶの衣服やネックレス等の装身具は、回転部に巻込まれる恐れがあります
ので着用しないでください。
 - ・長い髪は、帽子やヘアカバー等で覆ってください。
7. 保護めがねを使用してください。
 - ・作業時は、保護めがねを使用してください。また、粉じんの多い作業では、防じ
んマスクを併用してください。

8. 加工する物をしっかりと固定してください。
 - ・加工する物を固定するために、クランプや万力などを利用してください。手で保持するより安全で、両手で電動工具を使用できます。
9. 無理な姿勢で作業をしないでください。
 - ・常に足元をしっかりとさせ、バランスを保つようにしてください。
10. 工具は、注意深く手入れをしてください。
 - ・安全に能率よく作業をしていただくために、刃物類は常に手入れをし、よく切れる状態を保ってください。
 - ・注油や付属品の交換は、取扱説明書に従ってください。
 - ・握り部は、常に乾かしてきれいな状態に保ち、油やグリースがつかないようにしてください。
11. 次の場合は、電動工具のスイッチを切り、プラグを電源から抜いてください。
 - ・使用しない、または修理する場合。
 - ・刃物、といし、ビット等の付属品を交換する場合。
 - ・その他危険が予想される場合。
12. 油断しないで十分注意して作業を行なってください。
 - ・工具を使用する場合は、取扱方法、作業の仕方、周りの状況等十分注意して慎重に作業してください。
 - ・常識を働かせてください。
 - ・疲れている場合は、使用しないでください。
13. 損傷した部分がないか点検してください。
 - ・使用前に、保護カバーやその他の部品に損傷がないか十分点検し、正常に作動するか、また所定機能を発揮するか確認してください。
 - ・可動部分の位置調整および締付け状態、部品の破損、取付け状態、その他運転に影響を及ぼす全ての箇所に異常がないか確認してください。
 - ・損傷した保護カバー、その他の部品交換や修理は、取扱説明書の指示に従ってください。

取扱説明書に指示されていない場合は、お買上げの販売店またはリョービ販売営業所で修理を行なってください。スイッチが故障した場合は、お買上げの販売店またはリョービ販売営業所で修理を行なってください。

 - ・スイッチで始動および停止操作の出来ない電動工具は、使用しないでください。
 - ・指定の付属品やアタッチメントを使用してください。
14. 本取扱説明書およびリョービパワーツールカタログに記載されている付属品やアタッチメント以外のものを使用すると、事故やけがの原因となる恐れがありますので使用しないでください。
15. 工具の修理は、専門店で依頼してください。
 - ・改造しないでください。
 - ・修理は、必ずお買上げの販売店またはリョービ販売営業所にお申し付けください。修理の知識や技術のない方が修理しますと、十分な性能を発揮しないだけでなく、事故やけがの原因となります。

ジグソーご使用に際して

先に工具としての共通の注意事項を述べましたが、ジグソーをご使用の際には、さらにつぎに述べる注意事項を守ってください。

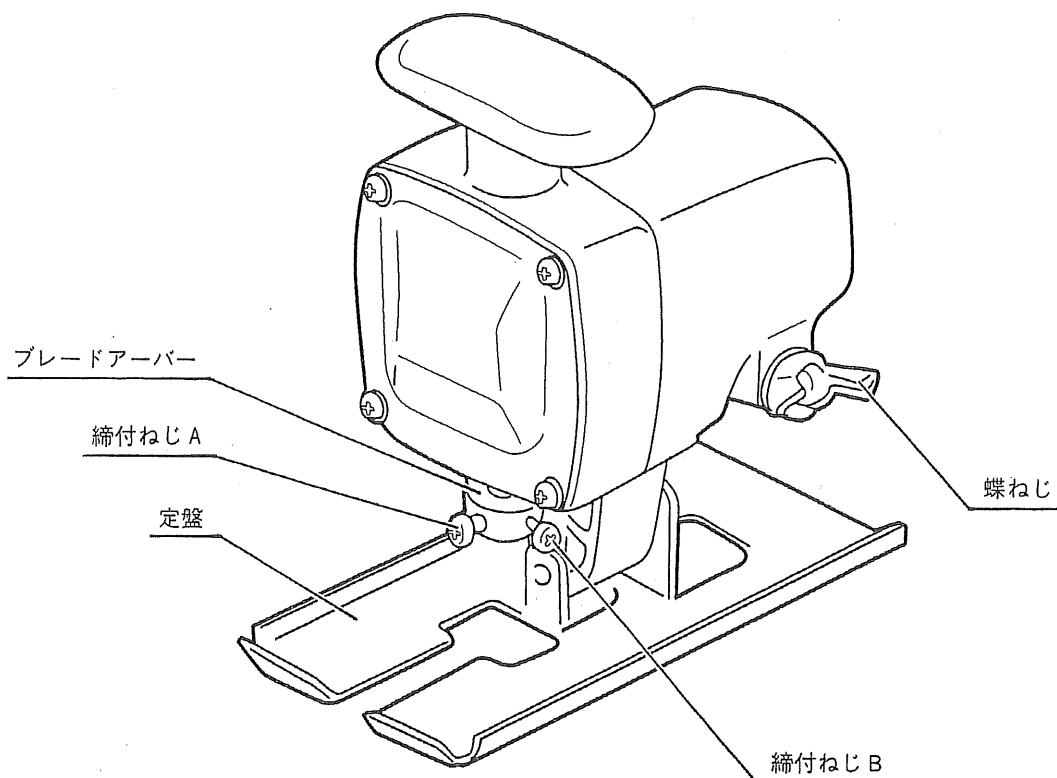
△ 警告

1. 使用する電動工具は、必ず機体の銘板に表示してある電圧でご使用ください。
 - ・表示を超える電圧で使用しますと、速度が異常に高速となり、けがの原因になります。
2. 本ジグソーは、取扱説明書に指定された電気ドリル以外の電動工具に取付け使用しないでください。
 - ・事故やけがの原因となります。
3. 本ジグソーの電気ドリルへの取付け、また本ジグソーへののこ刃(ブレード類)の取付けは取扱説明書に従って確実にこなしてください。
 - ・確実にないと外れたりし、けがの原因になります。
4. 本ジグソーの電気ドリルへの取付け、取外しの時、また本ジグソーへののこ刃(ブレード類)や付属品の取付け、取外しの時は、電動工具のスイッチを切りプラグを電源から抜いてください。
 - ・不意な作動によるけがの原因になります。
5. 作業する箇所、電線管、水道管やガス管などの埋設物がないことを、作業前に確かめてください。
 - ・埋設物があると、のこ刃(ブレード類)が触れ、感電や漏電・ガス漏れの恐れがあり事故の原因になります。
6. 誤って落したり、ぶつけたときは、のこ刃(ブレード類)や本体に亀裂、変形がないことをよく点検してください。
 - ・破損や亀裂、変形があると、けがの原因になります。

△ 注意

1. 使用中は、のこ刃(ブレード類)や切粉の排出部に手や顔を近づけないでください。
 - ・けがの原因になります。
2. 作業直後ののこ刃(ブレード類)は高温になっていますので、触れないでください。
 - ・やけどの原因になります。
3. のこ刃(ブレード類)でコードを切断しないよう注意してください。
 - ・感電の原因になります。

■各部の名称



■仕様

- ストローク……………16mm
- 傾斜角度……………左右0～45度
- 切断能力 木材……………30mm
- アルミ板……………3～6mm
- 鉄板……………2mm
- 重量……………0.8kg
- 適合電動工具
- AD-20N、AD-20VN、
- LD-10A

■用途

- 各種木材、合成樹脂板、薄鉄板等の切断

■通常付属品

- 木工用ブレード (No.1)……………1本
- 新建材用ブレード (No.2)……………1本
- 鉄工用ブレード (No.3)……………1本
- ⊕ドライバー……………1本

■別販売品

- ベンチスタンド

■操作方法

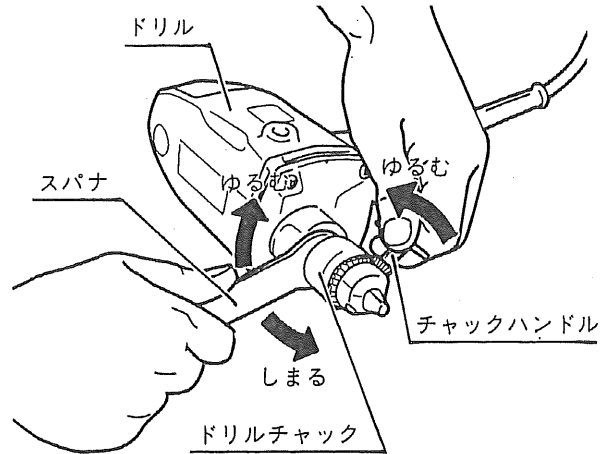
●電気ドリルへの取付け

△
警告

- ・取扱説明書に指定された電気ドリル以外の電動工具に取付け使用しないでください。事故やけがの原因になります。
- ・電気ドリルへの取付けは、取扱説明書に従って確実に行ってください。確実にないと外れたりし、けがの原因になります。
- ・電気ドリルへの取付け、取外しの時は、スイッチを切り、プラグを電源から抜いてください。不意な作動による、けがの原因になります。

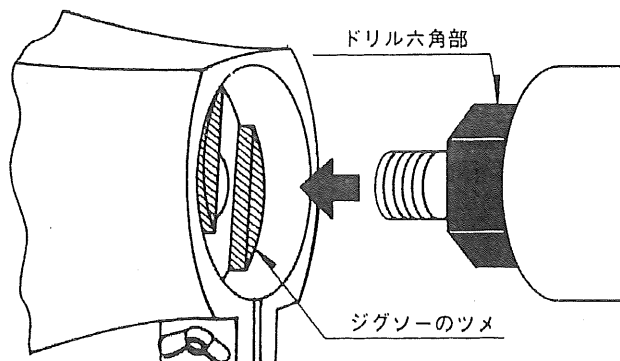
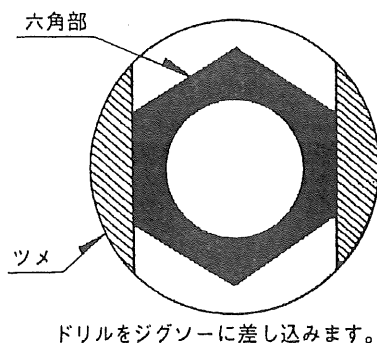
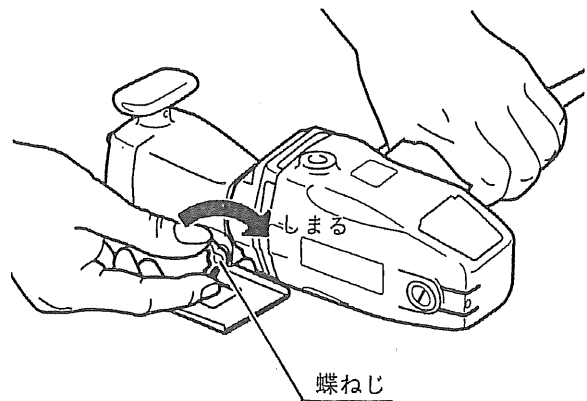
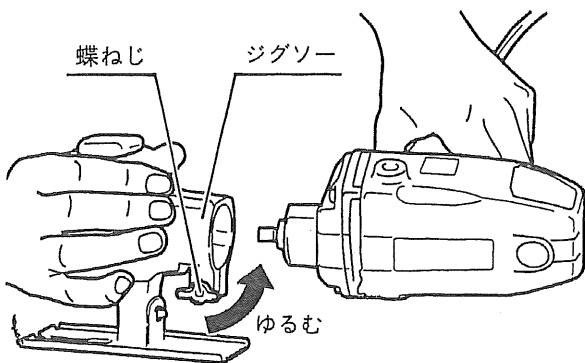
①使用する電気ドリルのドリルチャックを外します。

スパナをドリル軸六角部にさし込みドリルチャックを固定します。次にチャックハンドルをチャック穴にさし込み、ゆるめて外します。



②蝶ねじをゆるめドリルをジグソーにさし込みます。この場合ジグソーのツメにドリル六角部がはまるまでさし込みます。

③完全にさし込みが出来ましたら蝶ねじでしっかりとドリルを締付け固定します。

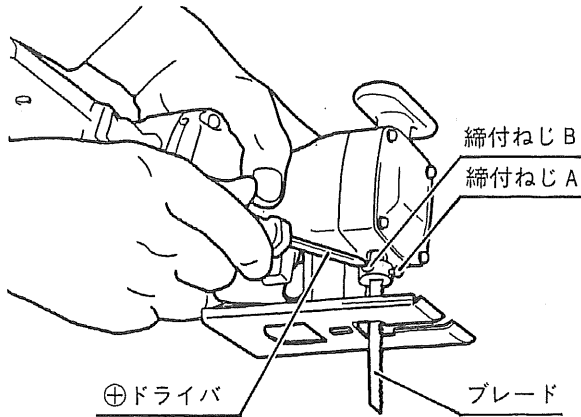


●のこ刃(ブレード)の取付け

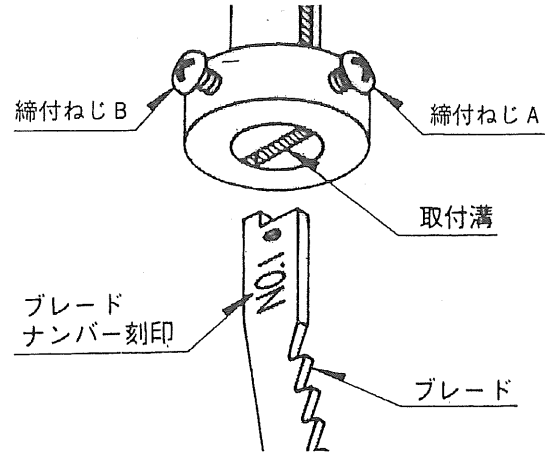
△警告

- ・のこ刃(ブレード類)の取付け、取外しは、取扱説明書に従って確実に行ってください。確実にないと外れたりし、けがの原因になります。
- ・のこ刃(ブレード類)の取付け、取外しの際は、電動工具のスイッチを切りプラグを電源から抜いてください。不意な作動による、けがの原因になります。

- 締付ねじA、Bをゆるめてブレードをさし込み、締付ねじA・Bの順に締付け固定します。



- ブレードがガタ付きがない様に締付けてください。



●加工方法

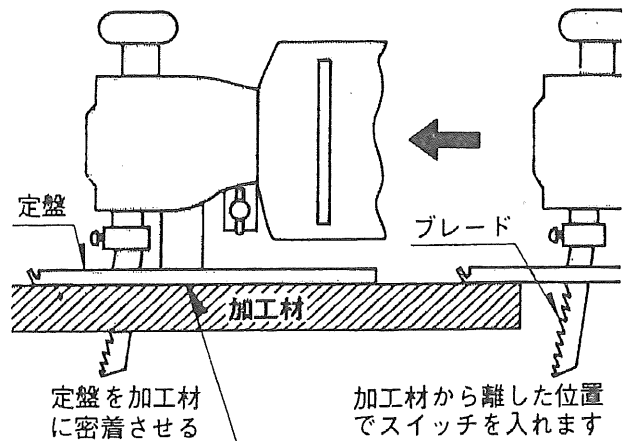
△警告

- ・使用する電動工具は、必ず機体の銘板に表示してある電圧でご使用ください。
- ・表示を超える電圧で使用しますと、速度が異常に高速となり、けがの原因になります。
- ・作業する箇所に、電線管、水道管やガス管など埋設物がないことを、作業前に確かめてください。埋設物があると、のこ刃(ブレード類)が触れ、感電や漏電・ガス漏れの恐れがあり、事故の原因になります。

△注意

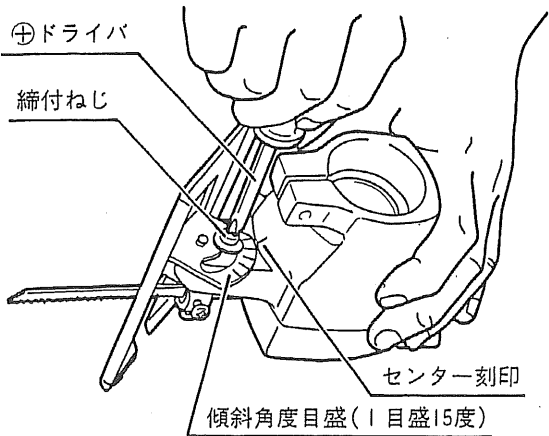
- ・使用中は、のこ刃(ブレード類)や切粉の排出部に手や顔を近づけないでください。けがの原因になります。
- ・のこ刃(ブレード類)でコードを切断しないよう注意してください。感電の原因になります。

- 加工材に合ったブレードを取付けます。切断線を書いた加工材を台にクギ又はバイスにて固定します。スイッチを入れ充分回転させてから定盤を加工材に密着させて切り始めてください。
(注)スイッチを入れる時は加工材から離して行ってください。

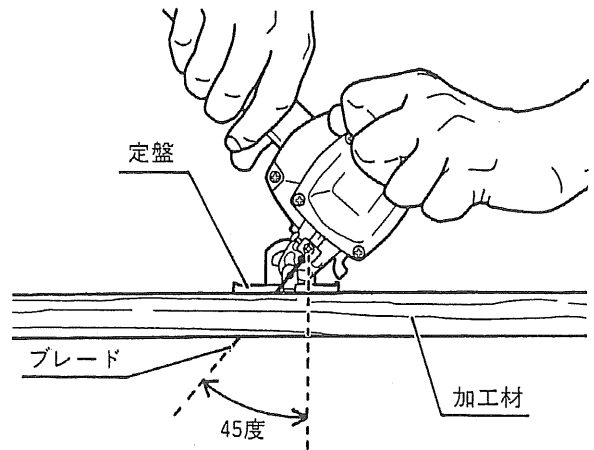


(傾斜切断)

- 傾斜切断の角度調節は締付ねじをゆるめセンター刻印にご希望の角度を合せて締付ねじにて固定します。

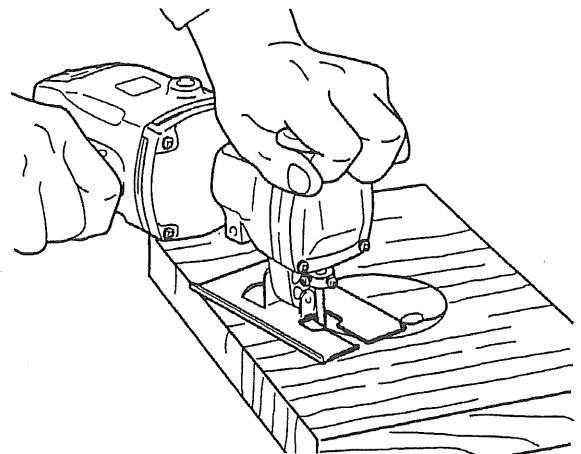
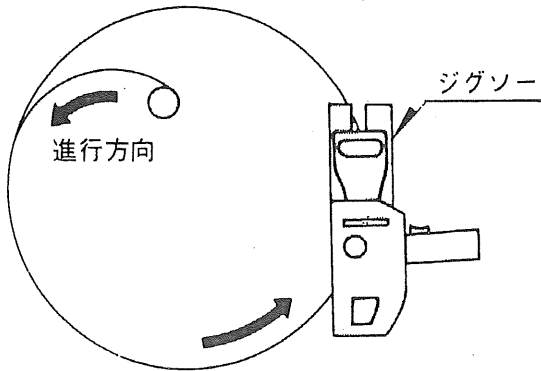


- 傾斜角度は一目盛15度です。
- 左右0～45度までの傾斜切断が簡単に出来ます。



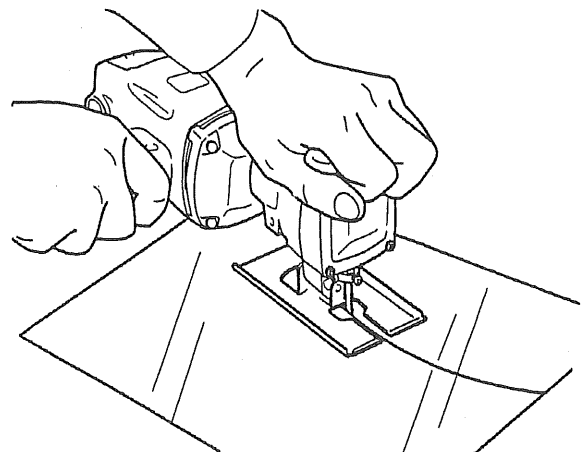
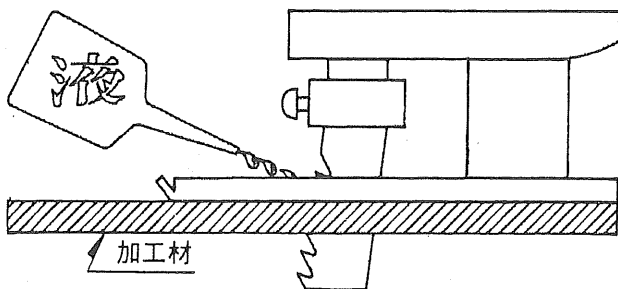
(ヌキ穴加工)

- ヌキ穴をする時はあらかじめドリルで穴をあけてその穴から加工を始めます。



- 加工材料に合わせて切断用の油、水等をご使用ください。

金属切断……………切削油又は乳液
 アルミ切断…………石油又はテレピン油
 アクリル樹脂切断……………水



●ベンチジグソー

- 別販売のベンチスタンド(HA-3TS)にジグソーを取付けてベンチジグソーとしてご使用頂きますと、一層安定した曲線切断が楽に素早く出来ます。

■保守と点検

●各部取付ネジの点検

- ネジなどのゆるみがないか確認してください。もしゆるみがある場合は締直してください。

●使用後の手入れ

- 油汚れなどをふき取り使いやすい状態にしておいてください。乾いた布か石けん水をつけた布で本体を拭いてください。

●作業後の保管

- お子さまの手の届く範囲や落下の恐れがあるところはさけてください。

●修理について

- 本機は厳密な管理の元で製造されています。もし正常に作動しなくなった場合には、お買上げの販売店にご用命ください。
その他、部品ご入用の場合、あるいは取扱い上ご不明な点、ご質問などご遠慮なくお問い合わせください。

部品ご入用、故障の場合、その他取扱い上ご不明な点があった場合には、ご遠慮なくお買上げの販売店、またはリョービ販売営業所にお問い合わせください。

※改良のためお断りなく仕様、外観等を変更することがあります。

RYOBI

発売元

リョービ販売株式会社

製造元

リョービ株式会社