

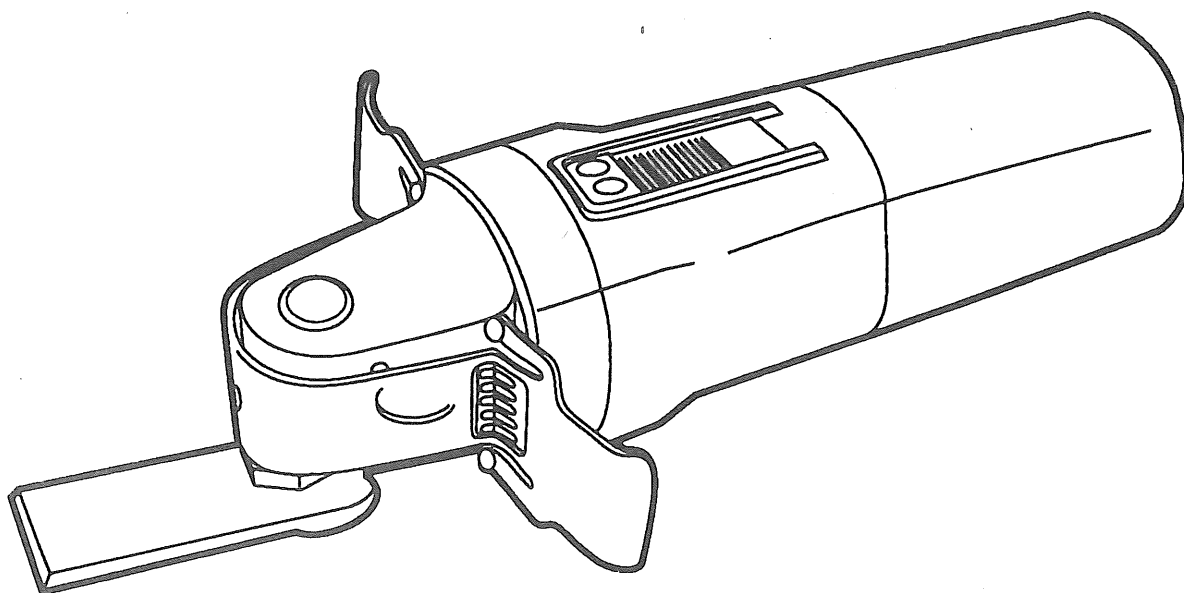
# RYOBI

## コーキングカッタ

### CC-2200

取扱説明書

ご使用前に必ずこの取扱説明書を最後までよくお読みください。  
また、この取扱説明書は大切にお手元に保管してください。



#### もくじ

- ・安全上のご注意 ..... 1～3
- ・各部の名称 ..... 3
- ・仕様、付属品、別販売品 ..... 4
- ・加工用途 ..... 4
- ・操作方法 ..... 5～6
- ・保守と点検 ..... 6～7



二重絶縁

6983692

このたびは、リョービコーキングカッタをお買い上げいただきありがとうございます。安全に能率よくお使いいただくために、ご使用前にこの取扱説明書を最後までよくお読みください。

使用上の注意事項、本体の能力、使用方法など十分ご理解のうえで、正しく安全にご使用くださるようお願いいたします。

## 注意文の「△警告」、「△注意」の意味について

ご使用上の注意事項は「△警告」と「△注意」に区分していますが、それぞれ次の意味を表します。

なお、「△注意」に記載した事項でも、状況によっては重大な結果に結び付く可能性があります。いずれも安全に関する重要な内容を記載しているので、必ず守ってください。

△警告：誤った取扱いをしたときに、使用者が死亡または重傷を負う可能性が想定される内容のご注意。

△注意：誤った取扱いをしたときに、使用者が傷害を負う可能性が想定される内容および物的損害のみの発生が想定される内容のご注意。

「△警告」・「△注意」以外に製品の据付け、操作、メンテナンス等に関する重要な注意事項は「(注)」にて表示しています。安全上の注意事項と同様必ず守ってください。

## ■安全上のご注意

- 火災、感電、けがなどの事故を未然に防ぐため、次に述べる「安全上のご注意」を必ず守ってください。
- ご使用前に、この「安全上のご注意」すべてをよくお読みの上、指示に従って正しく使用してください。
- お読みになった後は、お使いになる方がいつでも見られる所に必ず保管してください。

### △ 警 告

1. 作業場は、いつもきれいに保ってください。
  - ・ちらかった場所や作業台は、事故の原因となります。
2. 作業場の周囲状況も考慮してください。
  - ・電動工具は、雨中で使用したり、湿った、またはぬれた場所で使用しないでください。
  - ・作業場は十分に明るくしてください。
  - ・可燃性の液体やガスのある所で使用しないでください。
3. 感電に注意してください。
  - ・電動工具を使用中、身体をアースされているものに接触させないようにしてください。(例えば、パイプ、暖房器具、電子レンジ、冷蔵庫などの外枠)
4. 子供を近づけないでください。
  - ・作業員以外、電動工具やコードに触れさせないでください。
  - ・作業員以外、作業場へ近づけないでください。
5. 使用しない場合は、きちんと保管してください。
  - ・乾燥した場所で、子供の手の届かない高い所または鍵のかかる所に保管してください。
6. 無理して使用しないでください。
  - ・安全に能率よく作業するために、電動工具の能力に合った速さで作業してください。
7. 作業に合った電動工具を使用してください。
  - ・小型の電動工具やアタッチメントは、大型の電動工具で行なう作業には使用しないでください。
  - ・指定された用途以外に使用しないでください。
8. きちんとした服装で作業してください。
  - ・だぶだぶの衣服やネックレス等の装身具は、回転部に巻込まれる恐れがありますので着用しないでください。
  - ・屋外での作業の場合には、ゴム手袋と滑止めのついた履物の使用をお勧めします。
  - ・長い髪は、帽子やヘアカバー等で覆ってください。

9. 保護めがねを使用してください。
  - ・作業時は、保護めがねを使用してください。また、粉じんの多い作業では、防じんマスクを併用してください。
10. コードを乱暴に扱わないでください。
  - ・コードを持って電動工具を運んだり、コードを引張ってコンセントから抜かないでください。
  - ・コードを熱、油、角のとがった所に近づけないでください。
11. 加工する物をしっかりと固定してください。
  - ・加工する物を固定するために、クランプや万力などを利用してください。手で保持するより安全で、両手で電動工具を使用できます。
12. 無理な姿勢で作業をしないでください。
  - ・常に足元をしっかりとさせ、バランスを保つようにしてください。
13. 電動工具は、注意深く手入れをしてください。
  - ・安全に能率よく作業をしていただくために、刃物類は常に手入れをし、よく切れる状態を保ってください。
  - ・注油や付属品の交換は、取扱説明書に従ってください。
  - ・コードは定期的に点検し、損傷している場合は、お買上げの販売店に修理を依頼してください。
  - ・延長コードを使用する場合は、定期的に点検し、損傷している場合には交換してください。
  - ・握り部は、常に乾かしてきれいな状態に保ち、油やグリースがつかないようにしてください。
14. 次の場合は、電動工具のスイッチを切り、プラグを電源から抜いてください。
  - ・使用しない、または修理する場合。
  - ・刃物、といし、ビット等の付属品を交換する場合。
  - ・その他危険が予想される場合。
15. 調節キーやレンチ等は、必ず取外してください。
  - ・電源を入れる前に、調節に用いたキーやレンチ等の工具類が取外してあることを確認してください。
16. 不意な始動は避けてください。
  - ・電源につないだ状態で、スイッチに指をかけて運ばないでください。
  - ・プラグを電源にさし込む前に、スイッチが切れていることを確かめてください。
17. 屋外使用に合った延長コードを使用してください。
  - ・屋外で使用する場合、キャブタイヤコードまたはキャブタイヤケーブルの延長コードを使用してください。
18. 油断しないで十分注意して作業を行なってください。
  - ・電動工具を使用する場合は、取扱方法、作業の仕方、周りの状況等十分注意して慎重に作業してください。
  - ・常識を働かせてください。
  - ・疲れている場合は、使用しないでください。
19. 損傷した部品がないか点検してください。
  - ・使用前に、保護カバーやその他の部品に損傷がないか十分点検し、正常に作動するか、また所定機能を発揮するか確認してください。
  - ・可動部分の位置調整および締付け状態、部品の破損、取付け状態、その他運転に影響を及ぼす全ての箇所に異常がないか確認してください。
  - ・損傷した保護カバー、その他の部品交換や修理は、取扱説明書の指示に従ってください。取扱説明書に指示されていない場合は、お買上げの販売店で修理を行なってください。スイッチが故障した場合は、お買上げの販売店で修理を行なってください。
  - ・スイッチで始動および停止操作の出来ない電動工具は、使用しないでください。

20. 指定の付属品やアタッチメントを使用してください。
- ・本取扱説明書に記載されている付属品やアタッチメント以外のものを使用すると、事故やけがの原因となる恐れがありますので使用しないでください。
21. 電動工具の修理は、専門店で依頼してください。
- ・本製品は、該当する安全規格に適合していますので改造しないでください。
  - ・修理は、必ずお買上げの販売店にお申し付けください。修理の知識や技術のない方が修理しますと、十分な性能を発揮しないだけでなく、事故やけがの原因となります。

## コーキングカッタご使用に際して

先に電動工具としての共通の注意事項を述べましたが、コーキングカッタをご使用の際は、さらにつぎに述べる注意事項を守ってください。

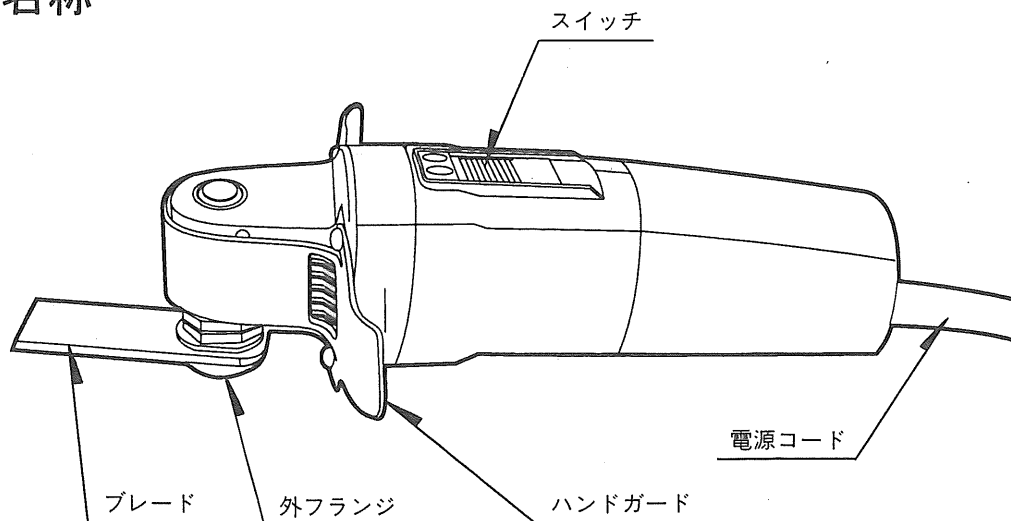
### ⚠ 警告

1. 使用電源は銘板に表示してある電圧で使用してください。
  - ・表示を超える電圧で使用すると、回転が異常に高速となり、けがの原因になります。
2. 使用中は、振回されないよう本体を確実に保持してください。
  - ・確実に保持していないと、けがの原因になります。
3. 使用中は、ブレード及び回転部に手や顔を近づけないでください。
  - ・けがの原因になります。
4. 使用中、機体の調子が悪かったり、異常音がしたときは、直ちにスイッチを切って使用を中止し、お買上げの販売店に点検・修理を依頼してください。
  - ・そのまま使用していると、けがの原因になります。
5. 誤って落としたり、ぶつけたときは、ブレードや機体などに破損や亀裂、変形がないことをよく点検してください。
  - ・破損や亀裂、変形があると、けがの原因になります。

### ⚠ 注意

1. ブレードや付属品は、取扱説明書に従って確実に取付けてください。
  - ・確実にないと、はずれたりし、けがの原因になります。
2. 高所作業のときは、下に人がいないことをよく確かめてください。また、コードを引っ掛けたりしないでください。
  - ・材料や機体などを落としたりしたときなど、事故の原因になります。
3. 回転させたまま、台や床などに放置しないでください。
  - ・けがの原因になります。

## ■各部名称



## ■仕様

- 電源……………AC100V・50/60Hz
- 電流値……………2.6A
- 消費電力……………180W
- 振動数……………8,500~20,000回/分
- 最大切込み深さ……………50mm
- ブレード……………長さ85×幅29×厚さ1mm  
(取付穴：二重六角・対辺19mm)
- 機体寸法…全長245×幅67×高さ76mm  
(ハンドガード139mm)
- コード長さ……………2.5m
- 重量……………1.6kg
- 絶縁方式……………二重絶縁

## ■通常付属品

- ブレード5枚
- カニ目スパナ
- スチールケース

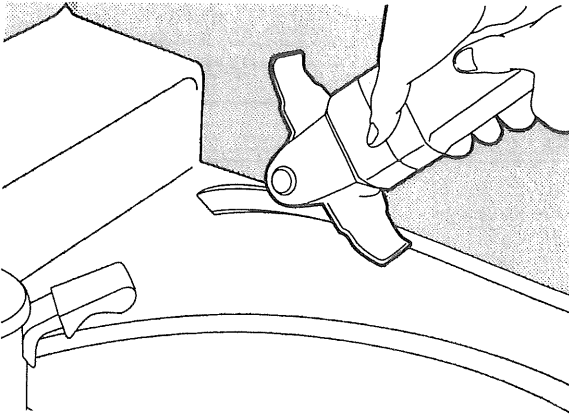
## ■別販売品

- ブレード5枚組

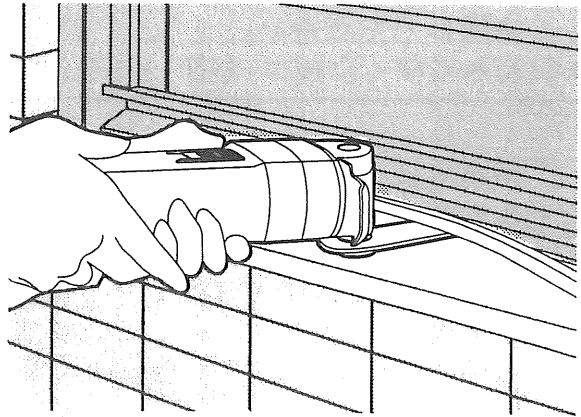
## ■加工用途

[施工後の半硬化した弾性シーリング材の切断に最適です。]

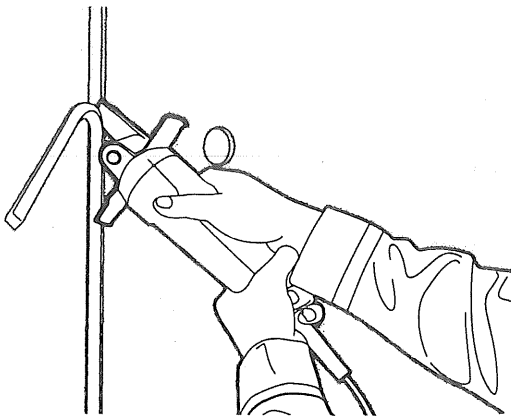
- 水まわりのシーリング材切断  
タイル壁面と洗面台、浴槽などの接合部のシーリング材切断に



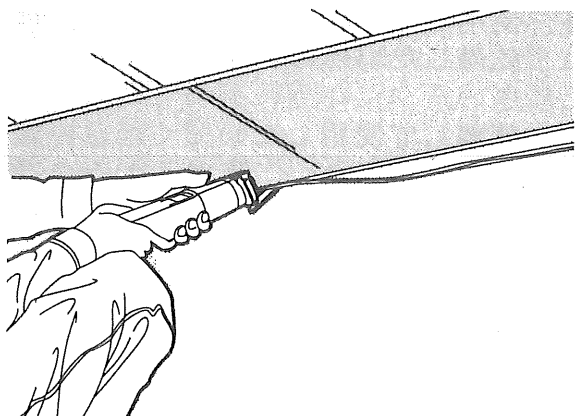
- サッシ取付部のシーリング材切断  
アルミサッシと外壁材との目違埋め、シーリング材の切断に



- ビル外壁、ALC接合部の目違切断  
コンクリート接合部、ALCパネルの接合部のシーリング材切断に



- ビル屋上などの防水シーリング材切断  
防水処理下地の接合部、目違埋め剤などシーリング材の切断に



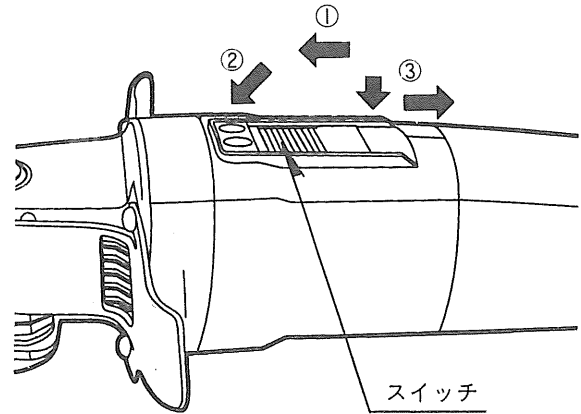
## ■操作方法

### ●スイッチ



●使用電源は銘板に表示してある電圧でご使用ください。表示を超える電圧で使用すると、回転が異常に高速となりけがの原因になります。

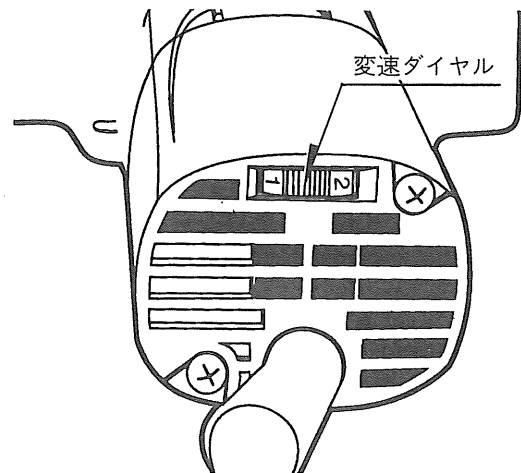
- スイッチは作業に適した手元スイッチです。  
スイッチは前方に押せば電源が入ります。またスイッチの前側を少し下に押しながら前方に押した場合ロックされ(矢印①、②)スイッチから指を離しても電源は入ったままになります。スイッチを切る場合には、スイッチ後側を押す(矢印③)と、ロックが解除されスイッチは元に戻り電源は切れます。



(注)本機は電源接続時の不意な起動をしない安全回路が組み込まれています。機械の起動、停止は必ずスイッチ操作で行なってください。  
スイッチを入れた状態で電源コードをコンセントに接続しても起動しません。一度スイッチを切り、再度スイッチを入れて起動させてください。

### ●振動数の調整

- 本機は8,500~20,000回/分の範囲で振動数を無段階に変速できます。作業に合わせて調整してご使用ください。
- 振動数の調整は、本体後側の変速ダイヤルを回して行ないます。  
ダイヤルは"1"が低速、"6"で高速となります。



### ●ブレードの着脱

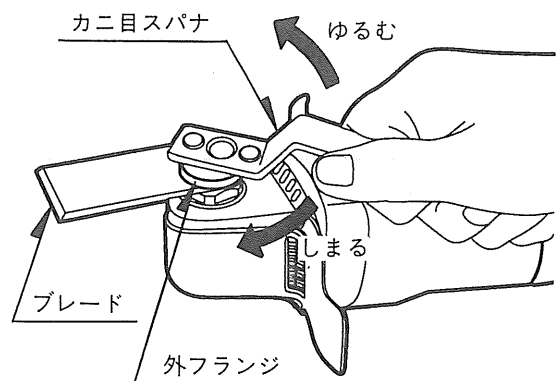


●ブレードの着脱のときは、スイッチを切り、プラグを電源から抜いてください。不意な始動によるけがの原因になります。

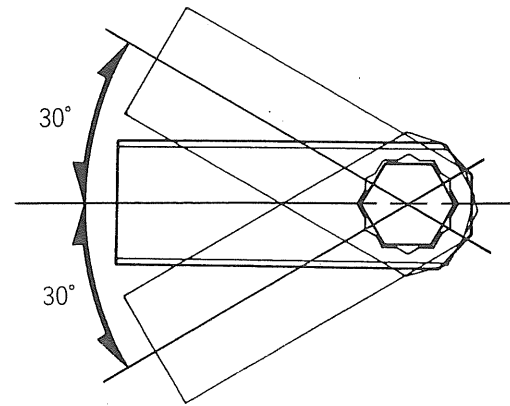


●ブレードや付属品は、取扱説明書に従って確実に取付けてください。

- 外フランジに付属のカニ目スパナを合わせ、外フランジを回してゆるめ、外します。



- 内フランジのブレード取付面は六角形の台座になっています。ブレードの本体取付用穴はダブル六角形となっていますから、作業に適した方向へブレードが取付けられるよう、組付けの際、角度を合わせてください。30°の間隔で角度（取付方法）が変えられます。



角度を合わせたら、外フランジで押えるように締付けて固定します。

- (注) 作業中ブレードがゆるまないように、外フランジをしっかりと締付けてください。

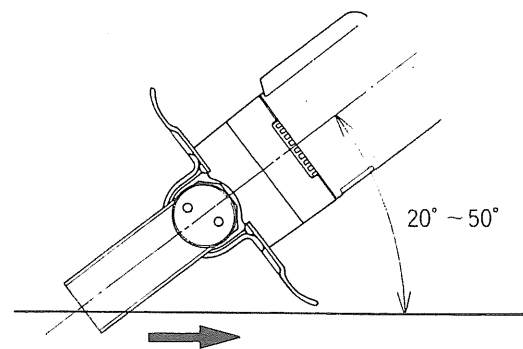
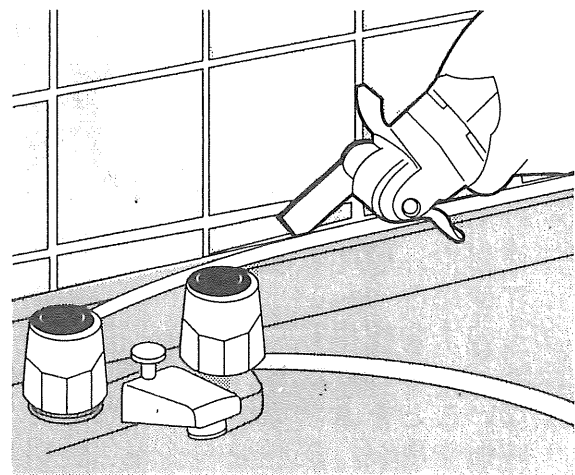
- ブレードの切れ味が落ちてきたり、割れや欠けがある場合は、ブレードを新しいものと交換してください。

## ● 切断方法

- スイッチを入れ、ブレードが振動することを確認してから、ブレード先端をシーリング材などの中へ挿入し切断します。本体を切断面に対し、20°～50°ぐらい傾け、切込み速度に合わせてブレードを移動させます。

ハンドガード先端をガイド代りの支点としてもご利用いただけます。

- (注) シーリング材の切断中、ブレード先端がコンクリートなど硬いものに接触したとき、軽いキックバックが発生します。切断中は刃先の動きに注意し、本体を確実に保持し、作業を行なってください。



## ■ 保守と点検



- 保守、点検、部品交換等のお手入れの前にプラグを必ず電源からぬいてください。けがの原因になります。

## ● 各部取付ネジの点検

- ネジなどゆるみがないか確認してください。もし、ゆるみがある場合は締直してください。

## ●使用後の手入れ

- 油汚れなどをふき取り使いやすい状態にしておいてください。乾いた布か石けん水をつけた布で本体を拭いてください。
- ガソリン、シンナー、石油類での清掃は本体をいためます。また、水洗いは絶対にしないでください。
- ブレードは硬めのブラシで表裏ともきれいにした後、機械油等の粘度の低い油を塗ってください。

## ●作業後の保管

- 高温にならない乾燥した場所に保管してください。お子さまの手の届く範囲や落下の恐れがあるところはさけてください。

## ●カーボンブラシについて

- 本機には消耗品のカーボンブラシを使用しています。カーボンブラシが短くなった場合には交換が必要です。  
カーボンブラシは実作業時間が80時間程度になりましたら、定期点検をお買上げの販売店に依頼されることをおすすめします。

## ●修理について

- 本機は厳密な管理の元で製造されています。もし正常に作動しなくなった場合にはお買上げの販売店にご用命ください。  
その他、部品ご入用の場合、あるいは取扱い上ご不明の点、ご質問などご遠慮なくお問い合わせください。

部品のご入用、故障の場合、その他取扱い上ご不明の点があった場合には、ご遠慮なくお買上げの販売店にお問い合わせください。

※改良のため、お断わりなく製品仕様が変更することがあります。

**RYOBI**

発売元

リョービ販売株式会社

リョービ株式会社