

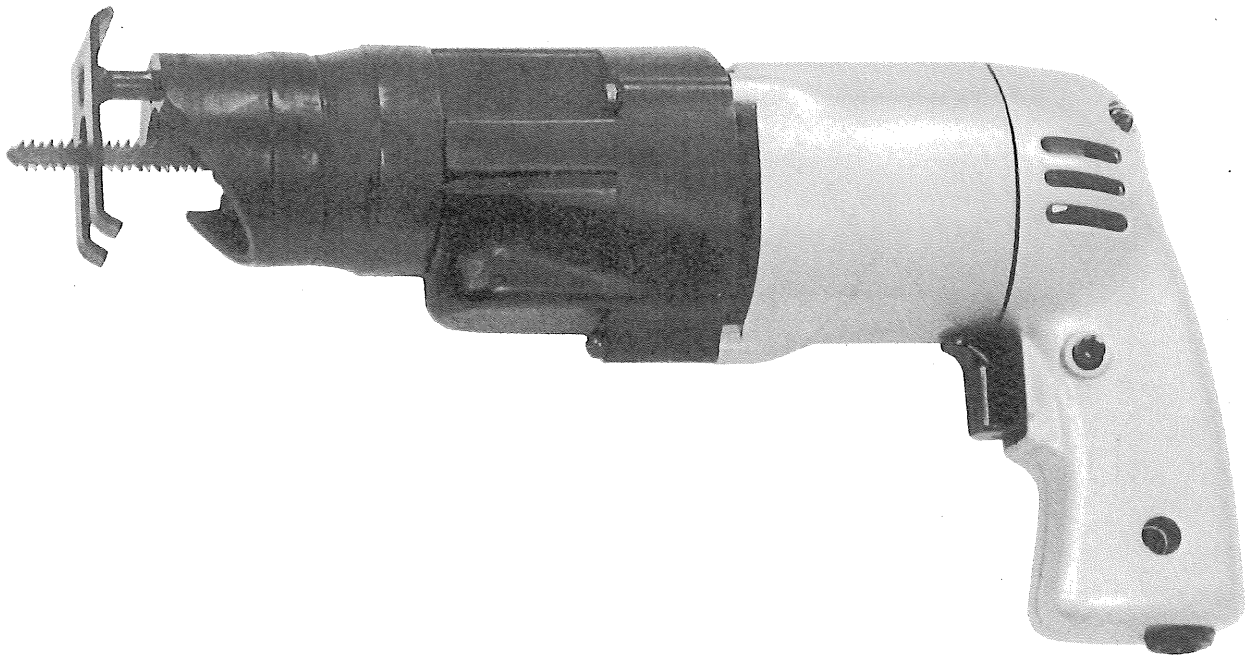
フリーハンドソー

FHS-40

取扱説明書

ご使用前に本取扱説明書をよくご覧の上ご使用くださるようお願いいたします。

6981693



●特 長

- ブレード、及び定盤が自由に回転し、切断方向を任意に操作することができます。
- 軽量、コンパクトな設計で、抜群の操作性です。

●仕 様

- 電圧 100V
- 電流 1.8A
- 消費電力 170W
- ストローク数 1800 S.P.M.
- ストローク量 13mm
- 最大切断能力 木工 40mm

●通常附属品

- ブレード (60mm) 2枚
- 六角棒スパナ (3mm)

●特別附属品 (別販売)

- ブレードセット (60mm 5枚組)

石膏ボード……60mm

(80mmブレード取付時)

- 重量…………… 1.2kg

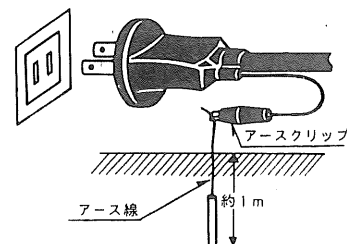
● 用 途

- 石膏ボード、合板等の切断、切抜き

● ご使用に当りましての注意事項

ご使用前には必ず取扱説明書を十分読み、指定された以外の用途にはお使いにならないで下さい。

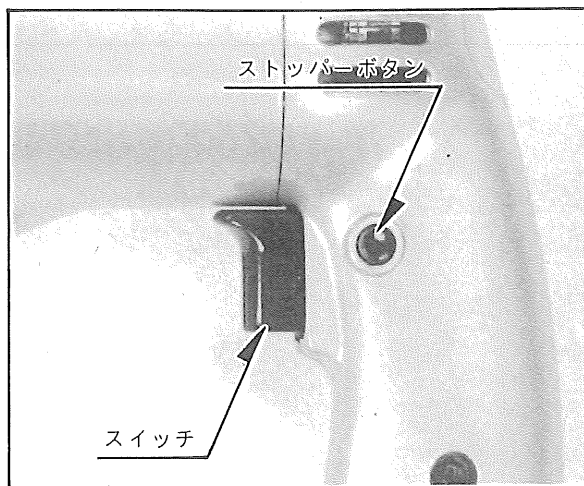
- 電圧は銘板の表示と一致しているか必ず確認して下さい。100V用のモーターを200Vで使用されますと、モーターを焼損するのみでなく、高速回転となり危険です。逆に低い電圧で使用しますと力不足となります。
- コードが切断ライン上から離れた位置になることを確認して下さい。
- 製品は大事に取扱って下さい。誤って落したり、ぶついたりした場合は異常の有無を確認した後ご使用下さい。
- 刃物は使用説明に従い、完全に取付けた状態でご使用下さい。
- 運転中は刃物及び可動部には絶対に手を触れないで下さい。大変危険です。
- 能力を超えた作業は事故のもとです。刃物は常に良い切れ味にしておき、回転数を上げたあと、加工を始めて下さい。安全で能率よく、きれいな仕上面が得られます。
- 湿った場所、ぬれた場所での使用は避けて下さい。感電事故のもとになり、モーター絶縁を低下させます。
- 安全な作業をする為には作業場はいつもきれいに整理をし、十分な照明が必要です。ちらかした作業場は事故のもとです。
- 作業場所には作業関係者以外は近づけないで下さい。得にお子様は危険です。
- 作業時の服装は動きやすいもので行って下さい。ネクタイ、袖口の開いた服装は機械の可動部に巻き込まれる恐れがあります。
- 本機はお子様の手が届かない所に保管し、湿度の高い所、雨のかかる所、直射日光の当たる所は避けて下さい。
- 調整用スパナ、レンチ、ドライバー類は使用後はすぐに外すようにして下さい。スイッチを入れる前には、調整用スパナ、レンチ、ドライバー類が外してあるかをよく確認して下さい。
- さし込みプラグを電源にさし込む前に、スイッチが切れていることを確認し、使用後及び停電の際にはさし込みプラグを抜くように心掛けて下さい。
- 整備点検、部品交換の際は必ずスイッチが切れていることを確認し、さし込みプラグを電源より外して下さい。
- 運転中機械の調子が悪かったり、異常に気付いた時には、直ちに使用を中止して下さい。
- 作業中は安全メガネをかけて目を保護して下さい。ほこりの多い作業にはマスクが必要です。
- 感電事故を防止するため、ご使用に先だちコード端にあるアースクリップを接地して下さい。



- 安全で能率よく作業をしていただく為には、作業前の機械の点検と定期点検が必要です。点検はお買い求めの販売店、全国各地のリョービ電動工具販売店、リョービ東和(株)営業所にお問い合わせ下さい。

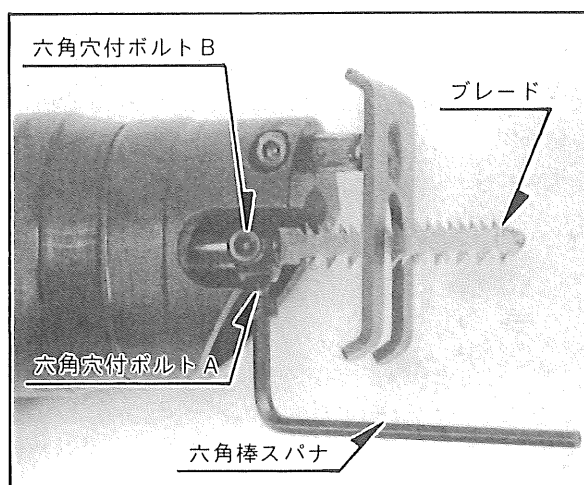
●スイッチ

- スイッチ操作はスイッチを引くと入り、離すと切れます。



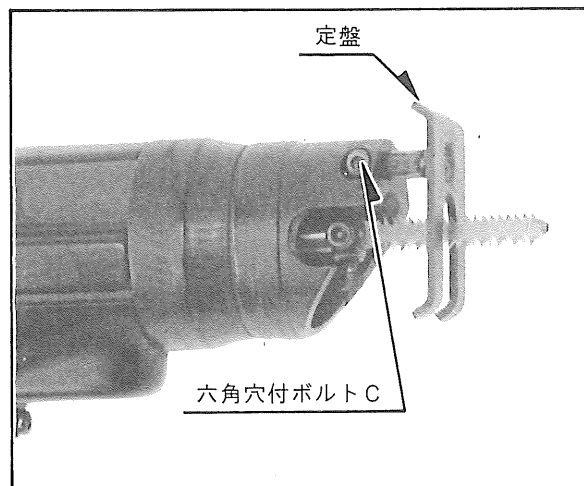
●ブレードの取付け

- 万一の事故に備えて必ずさし込みプラグを電源から外して下さい。
- 附属の六角棒スパナで六角穴付ボルトA、Bをゆるめます。
- ブレードをブレードアーバーの溝に止まるまでさし込み、六角穴付ボルトA、Bの順に締付けて下さい。



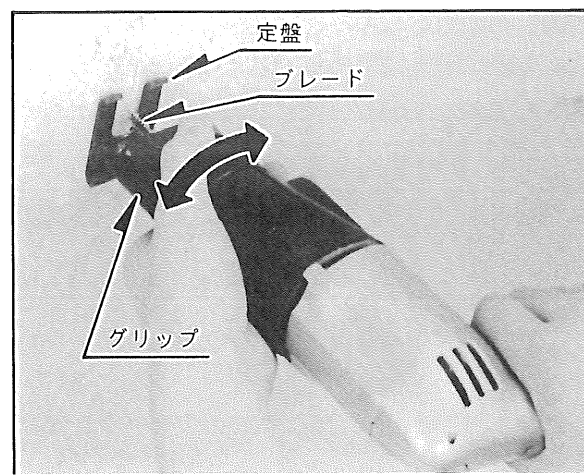
●定盤の調節

- ブレードを切断材からあまり出すぎないようにする必要がある場合には、定盤を調節して下さい。
- 定盤の調節は六角穴付ボルトCをゆるめ、定盤を前後に調節した後六角穴付ボルトCをしっかりと締付けて下さい。

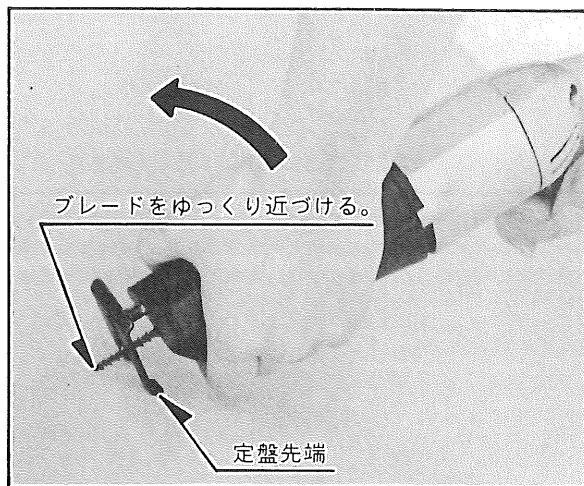


●切断方法

- ブレードの回転を十分上げた後、切断を始めて下さい。
- ブレードおよび定盤は、グリップを回すことにより、任意の方向に向けることができますので、切断方向を自由にかえられます。この場合グリップ部をしっかり握り、ブレードが常に切断方向を向いているように注意して下さい。
- 小さな曲線切りの場合は送りを遅く

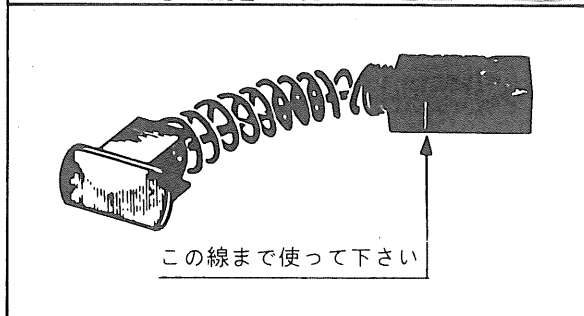
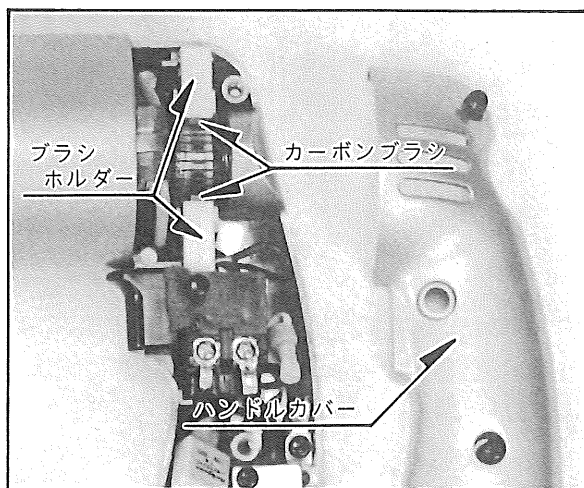


- 切断中は定盤を加工材の面に密着させ、本体を無理に押付けたり、こじったりしないで下さい。ブレードが折れることがあります。
- 切抜きは、定盤の先端を加工材に当ててスイッチを入れ、ブレードをゆっくりと加工材に近づけて切り口を作ります。あまり急に当てますとブレードが折れることがあります。



●保守と点検

- ブレードは常に切れ味の良いものをご使用下さい。切れないブレードを使用しますと、作業能率が悪いばかりでなく、モーターに過負荷をかけ故障の原因となります。
- 本機ではモーター部にカーボンブラシを使用しています。カーボンブラシは消耗品ですので時々点検し、全長の $\frac{1}{3}$ (4mm程度) 以下まで短くなりましたら新しいカーボンブラシと交換して下さい。
- カーボンブラシの交換はハンドルカバーを取外し、ブラシホルダーを引出して行って下さい。



この製品は、一貫した品質管理のもとに組立てられ、厳密な検査に合格した製品です。万一の故障の場合、その他取扱上ご不明な点があった場合には、ご遠慮なくお買上げ店、最寄りのリョービ電動工具販売店、もしくはリョービ東和(株)営業所にお問い合わせ下さい。

※改良のため製品仕様が変わる事があります。

発売元

RYOBI **リョービ東和** 株式会社

〒464 名古屋市千種区春岡通り7-49
電話(052)761-5111

RYOBI **リョービ** 株式会社