

RYOBI®

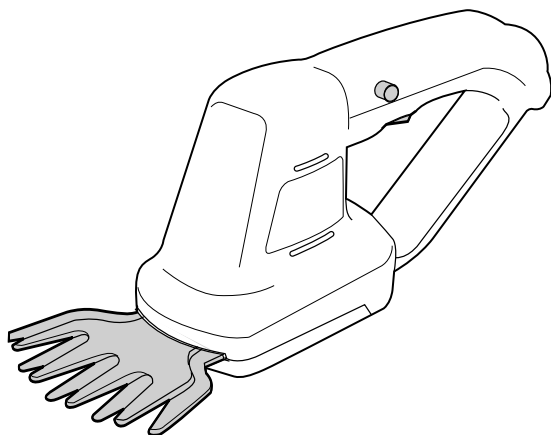
充電式バリカン

BB-1000

取扱説明書

ご使用前に必ずこの取扱説明書ならびに7.2V電池パックセットの取扱説明書を最後までよくお読みいただき、使用上の注意事項、本機的能力、使用方法など十分ご理解のうえで、正しく安全にご使用くださるようお願いいたします。

また、この取扱説明書は大切にお手元に保管してください。



もくじ

- ・安全上のご注意 1 ~ 5
- ・各部の名称 6
- ・仕様・付属品・用途 7
- ・別販売品 7
- ・操作方法 7 ~ 9
- ・7.2V電池パックセット（別販売品）について 10
- ・使い方 10 ~ 12
- ・保守と点検 13 ~ 14

ホーム用

このたびは、リョービ充電式バリカンをお買上げいただきありがとうございます。
安全に能率よくお使いいただくために、ご使用前にこの取扱説明書を最後までよくお読みください。

使用上の注意事項、本機的能力、使用方法など十分ご理解のうえで、正しく安全にご使用くださるようお願いいたします。

注意文の「△警告」、「△注意」の意味について

ご使用上の注意事項は「△警告」と「△注意」に区分していますが、それぞれ次の意味を表します。

なお、「△注意」に記載した事項でも、状況によっては重大な結果に結び付く可能性があります。いずれも安全に関する重要な内容を記載していますので、必ず守ってください。

△警告：誤った取扱いをしたときに、使用者が死亡または重傷を負う可能性が想定される内容のご注意。

△注意：誤った取扱いをしたときに、使用者が傷害を負う可能性が想定される内容および物的損害のみの発生が想定される内容のご注意。

「△警告」・「△注意」以外に製品の据付け、操作、メンテナンスなどに関する重要な注意事項は「(注)」にて表示しています。安全上の注意事項と同様必ず守ってください。

安全上のご注意

- ・火災、感電、けがなどの事故を未然に防ぐため、次に述べる「安全上のご注意」を必ず守ってください。
- ・ご使用前に、この「安全上のご注意」すべてをよくお読みのうえ、指示に従って正しく使用してください。
- ・お読みになった後は、お使いになる方がいつでも見られる所に必ず保管してください。

警告

1. 専用の充電器や電池パックを使用してください。
 - ・他の充電器で電池パックを充電しないでください。
 - ・表示以外の電池パック、充電器の組み合わせによる充電はしないでください。破裂して傷害や損傷を及ぼす恐れがあります。
2. 正しく充電してください。
 - ・充電器は定格表示してある電源で使用してください。直流電源やエンジン発電機では使用しないでください。異常に発熱し火災の恐れがあります。
 - ・温度が0 未満、あるいは温度が40 以上では電池パックを充電しないでください。破裂や火災の恐れがあります。
 - ・電池パックは、換気の良い場所で充電してください。電池パックや充電器を充電中、布などで覆わないでください。破裂や火災の恐れがあります。
 - ・使用しない場合は、電源プラグを抜いてください。感電や火災の恐れがあります。

3. 電池パックの端子間を短絡させないでください。
 - ・釘袋などに入れると、短絡することで発煙、発火、破裂などの恐れがあります。
4. 感電に注意してください。
 - ・ぬれた手で電源プラグに触れないでください。感電の恐れがあります。
5. 作業場の周囲状況も考慮してください。
 - ・充電工具、充電器、電池パックは、雨中で使用したり、湿った、または、ぬれた場所で使用しないでください。感電や発煙の恐れがあります。
 - ・作業場は十分に明るくしてください。暗い場所での作業は事故の恐れがあります。
 - ・可燃性の液体やガスのある所で使用したり、充電しないでください。爆発や火災の恐れがあります。
6. 保護めがねを使用してください。
 - ・作業時は、保護めがねを使用してください。また、粉じんの多い作業では、防じんマスクを併用してください。切削したもや粉じんが目や鼻に入る恐れがあります。
7. 加工するものをしっかりと固定してください。
 - ・加工するものを固定するために、クランプや万力などを利用してください。手で保持するより安全で、両手で充電工具を使用できます。固定が不十分な場合は加工するものが飛んでけがの恐れがあります。
8. 次の場合は、充電工具のスイッチを切り、電池パックを抜いてください。
 - ・使用しない、または修理する場合。
 - ・刃物、ビットなどの付属品を交換する場合。
 - ・その他危険が予想される場合。
本体が作動してけがの恐れがあります。
9. 不意な始動は避けてください。
 - ・スイッチに指を掛けて運ばないでください。本体が作動してけがの恐れがあります。
10. 指定の付属品やアタッチメントを使用してください。
 - ・本取扱説明書および弊社カタログに記載されている付属品やアタッチメント以外のものは使用しないでください。事故やけがの原因となる恐れがあります。
11. 電池パックを火中に投入しないでください。
 - ・破裂したり有害物質の出る恐れがあります。

注 意

1. 作業場は、いつもきれいに保ってください。
 - ・ちらかった場所や作業台は、事故の恐れがあります。
2. 子供を近づけないでください。
 - ・作業員以外、充電工具や充電器のコードに触れさせないでください。けがの恐れがあります。
 - ・作業員以外、作業場へ近づけないでください。けがの恐れがあります。

△ 注意

3. 使用しない場合は、きちんと保管してください。
 - ・乾燥した場所で、子供の手の届かない高い所または鍵のかかる所に保管してください。事故の恐れがあります。
 - ・充電工具や電池パックを、温度が50 以上に上がる可能性のある場所（金属の箱や夏の車内など）に保管しないでください。電池パック劣化の原因になり、発煙、発火の恐れがあります。
4. 無理に使用しないでください。
 - ・安全に能率よく作業するために、充電工具の能力に合った速さで作業してください。能力以上のご使用は事故の恐れがあります。
 - ・モーターがロックするような無理な使い方はしないでください。発煙、発火の恐れがあります。
5. 作業にあった充電工具を使用してください。
 - ・小型の充電工具やアタッチメントは、大型の充電工具で行なう作業には使用しないでください。けがの恐れがあります。
 - ・指定された用途以外に使用しないでください。けがの恐れがあります。
6. きちんとした服装で作業してください。
 - ・だぶだぶの服やネックレスなどの装身具は、着用しないでください。回転部に巻込まれる恐れがあります。
 - ・屋外での作業の場合には、ゴム手袋と滑止めのついた履物の使用をお勧めします。すべりやすい手袋や履物はけがの恐れがあります。
 - ・長い髪は、帽子やヘアカバーなどで覆ってください。回転部に巻込まれる恐れがあります。
7. 充電器のコードを乱暴に扱わないでください。
 - ・コードを持って充電器を運んだり、コードを引張ってコンセントから抜かないでください。
 - ・コードを熱、油、角のとがった所に近づけないでください。
 - ・コードが踏まれたり、引っかけられたり、無理な力を受けて損傷することがないように充電する場所に注意してください。感電やショートして発火する恐れがあります。
8. 無理な姿勢で作業をしないでください。
 - ・常に足元をしっかりとさせ、バランスを保つようにしてください。転倒してけがの恐れがあります。
9. 充電工具は、注意深く手入れをしてください。
 - ・安全に能率よく作業をしていただくために、刃物類は常に手入れをし、よく切れる状態を保ってください。損傷した刃物類を使用するとけがの恐れがあります。
 - ・付属品の交換は、取扱説明書に従ってください。けがの恐れがあります。
 - ・充電器のコードは定期的に点検し、損傷している場合は、お買上げの販売店またはリョービ販売営業所に修理を依頼してください。感電やショートして発火する恐れがあります。

- ・延長コードを使用する場合は、定期的に点検し、損傷している場合には交換してください。感電やショートして発火する恐れがあります。
 - ・握り部は、常に乾かしてきれいな状態に保ち、油やグリスがつかないようにしてください。けがの恐れがあります。
10. 調節キーやレンチなどは、必ず取外してください。
 - ・スイッチを入れる前に、調節に用いたキーやレンチなどの工具類が取外してあることを確認してください。つけたままでは作動時に飛び出してけがの恐れがあります。
 11. 屋外使用に合った延長コードを使用してください。
 - ・屋外で充電する場合、キャブタイヤコードまたはキャブタイヤケーブルの延長コードを使用してください。
 12. 油断しないで十分注意して作業を行なってください。
 - ・充電工具を使用する場合は、取扱方法、作業の仕方、周囲の状況など十分注意して慎重に作業してください。軽率な行動をすると事故やけがの恐れがあります。
 - ・常識を働かせてください。非常識な行動をすると事故やけがの恐れがあります。
 - ・疲れている場合は、使用しないでください。事故やけがの恐れがあります。
 13. 損傷した部品がないか点検してください。
 - ・使用前に、保護カバーやその他の部品に損傷がないか十分点検し、正常に作動するか、また所定機能を発揮するか確認してください。
 - ・可動部分の位置調整および締付け状態、部品の破損、取付け状態、その他運転に影響を及ぼす全ての箇所に異常がないか確認してください。
 - ・電源プラグやコードが損傷した充電器や、落したり、何らかの損傷を受けた充電器は使用しないでください。感電やショートして発火する恐れがあります。
 - ・破損した保護カバー、その他の部品交換や修理は、取扱説明書の指示に従ってください。取扱説明書に指示されていない場合は、お買上げの販売店またはリョービ販売営業所に修理を依頼してください。
 - ・スイッチで始動および停止操作のできない充電工具は、使用しないでください。異常動作してけがをする恐れがあります。
 14. 充電工具の修理は、専門店で依頼してください。
 - ・サービスマン以外の人は本体、充電器、電池パックを分解したり、修理・改造は行なわないでください。発火したり、異常動作してけがをする恐れがあります。
 - ・本体が熱くなったり、異常に気付いた時は、点検修理に出してください。
 - ・本製品は、該当する安全規格に適合していますので改造しないでください。
 - ・修理は、必ずお買上げの販売店またはリョービ販売営業所にお申し付けください。修理の知識や技術のない方が修理しますと、十分な性能を発揮しないだけでなく、事故やけがの恐れがあります。

騒音について

ご使用に際し、周囲に迷惑をかけないように、各都道府県などの条例で定める騒音規制値以下でご使用になる必要があります。必要に応じてしゃ音壁を設けるなどしてください。

充電式バリカンご使用に際して

先に充電工具としての共通の警告・注意事項を述べましたが、充電式バリカンをご使用の際には、さらにつぎに述べる警告・注意事項を守ってください。

警告

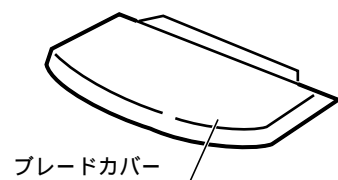
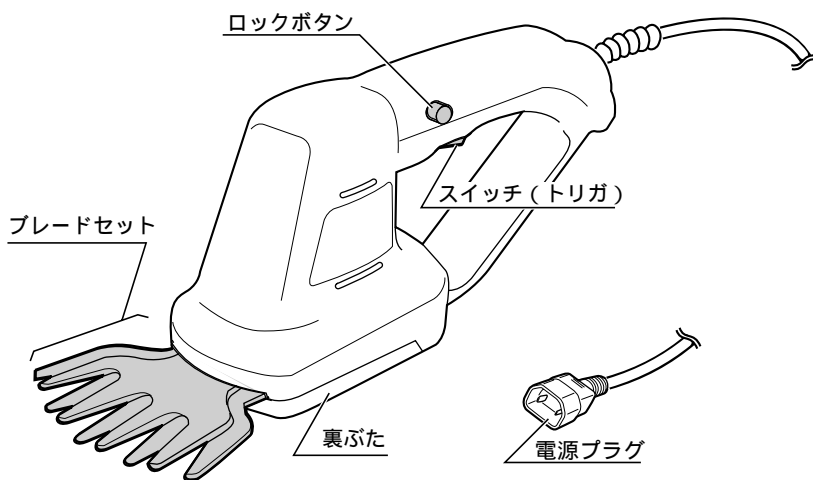
1. 作業する箇所に電線などがない事を、作業前に確認してください。
 - ・電線などがあると、ブレードが触れ、感電や漏電の恐れがあり、事故の原因になります。
2. 使用中は本体を確実に保持してください。
 - ・確実に保持しないと、けがの原因になります。
3. 使用中は、ブレードに手や顔など近づけないでください。また、スイッチを切ってもブレードは数秒間、惰性で動いていますので注意してください。
 - ・けがの原因になります。
4. 使用中、機体の調子が悪かったり異常音がしたときは、直ちにスイッチを切って使用を中止し、お買上げの販売店または、リョービ販売営業所に点検、修理を依頼してください。
 - ・そのまま使用していると、けがの原因になります。
5. 誤って落としたり、ぶつけたときは、ブレードや機体などに破損、亀裂、変形がないことをよく点検してください。
 - ・破損や亀裂、変形があるとけがの原因になります。
6. 雨中での作業や雨上がり、水やり（散水）直後のぬれた芝生、庭木などの刈込みはしないでください。
 - ・故障の原因になります。
7. ロックボタンを押込んだ状態で固定しないでください。
 - ・セフティ機構が働かず、けがの原因になります。

注意

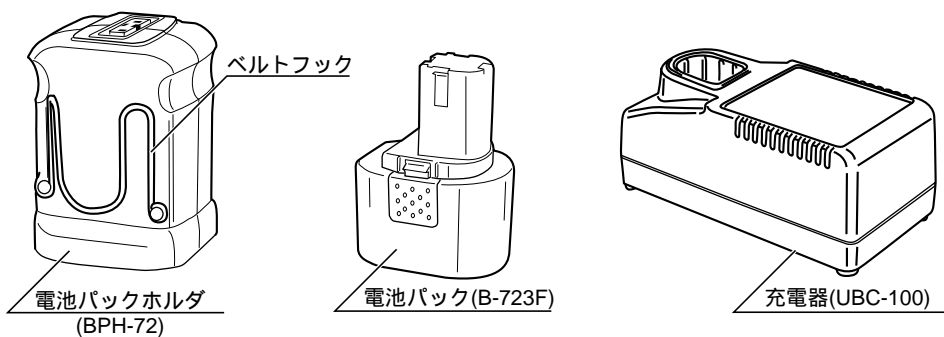
1. ブレードや付属品は、取扱説明書に従って確実に取付けてください。
 - ・確実にしないと、はずれたり、けがの原因になります。
2. 切断中ブレードを無理に押しつけたりすると、ブレードが破損することがありますので注意してください。
3. 使用しないときや持ち運び、部品交換のときは、ブレードがむき出しにならないようにブレードカバーをしてください。
 - ・けがの原因になります。
4. 刈込みをする前に、小石、枝など異物がないことを確認してください。
 - ・刃こぼれだけでなく、反発により思わぬけがの原因になります。
5. 高所作業のときは、下に人がいないことをよく確かめてください。
 - ・機体など落としたりしたとき、事故の原因になります。
6. 使用中、コードを切断しないよう注意してください。万一、コードを傷つけたり、誤って切断した場合は直ちに電池パックを抜いてください。
 - ・感電の原因になります。

各部の名称

本体



7.2V電池パックセット (別販売品)



仕様

- ・モーター電圧…………… DC 7.2V
- ・ストローク数…………… (no)1,100min.⁻¹ (1,100回/分)
- ・刈込み幅…………… 100mm
- ・使用電池パック…………… B-723F
- ・使用充電器…………… UBC-100
- ・連続使用時間(注1)…………… 約30分
- ・コード…………… 1.5m
- ・機体寸法(長さ×幅×高さ)…………… 310×94.5×119mm
- ・重量…………… 0.76kg

(注1) 1回の満充電あたりの使用時間は約30分ですが、電池の経時変化、周囲温度、使用状態などにより変動があります。

付属品

- ・ブレードカバー…………… 1
- ・ブレードセット(本体付)…………… 1

用途

- ・芝生の刈込み・キワ刈り、庭木の玉造り

別販売品

- ・ブレードセット(100mm)
- ・ブレードセット(150mm)
- ・ブレードカバー(100mm)
- ・ブレードカバー(150mm)
- ・7.2V電池パックセット(BPH-72(45))
電池パックホルダ(BPH-72)
電池パック(B-723F)
充電器(UBC-100)
- ・電池パックカバー

操作方法

接続

⚠ 警告

- ・本体の電源プラグを電池パックホルダに接続する前に、本体のスイッチが切れていることを確認してください。不意な始動による、けがの原因になります。

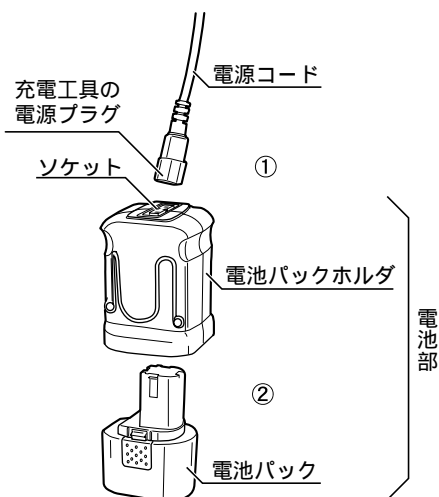
1. 本体の電源プラグを電池パックホルダのソケットに確実にさし込んで接続します。

2. 電池パックホルダに電池パックをさし込みます。

(注) プラグをさし込んだ状態で、電源コードだけ持って運ばないでください。

プラグが抜けて電池部が落下することがあります。

(注) 家庭用電源(AC100V)には接続しないでください。

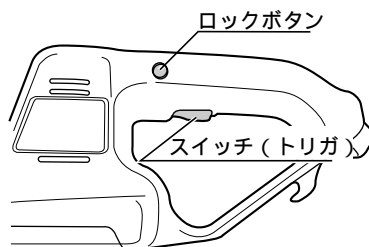


スイッチの扱い方

⚠ 警告

・ロックボタンを押込んだ状態で固定しないでください。セフティ機構が働かず、けがの原因になります。

・本機はセフティスイッチを採用しています。ロックボタンを押さなければスイッチは入りません。スイッチ操作は、ロックボタンを押した状態でトリガを引けばスイッチは入ります。切るときはトリガを離すだけでスイッチは切れます。



ブレードの取外し、取付け

⚠ 警告

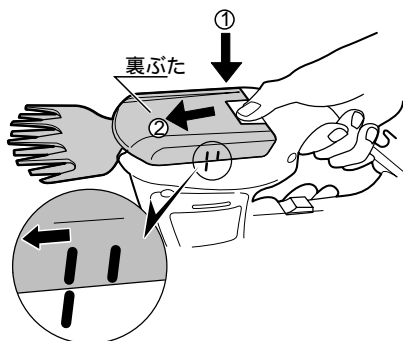
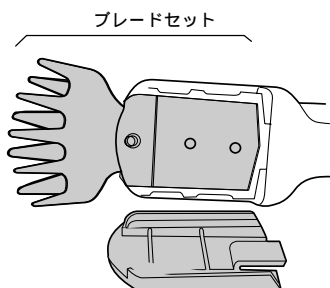
・ブレード交換の前には、スイッチを切り、電池パックを抜いてください。不意な始動によるけがの原因になります。

⚠ 注意

・ブレードは取扱説明書に従って確実に取付けてください。確実にないと外れたり、けがの原因になります。
・ブレードの取扱には、十分注意してください。けがの原因になります。

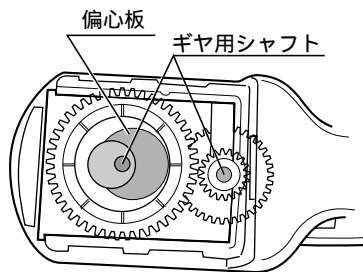
(取外し)

・裏ぶたの凹部を押しながら()、前方にスライドさせ()、裏ぶたを外せばブレードセットは簡単に取外せます。

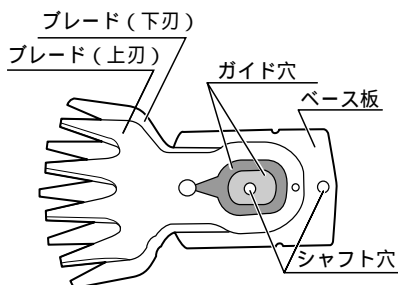


(取付け)

1. ギヤを手で回し、ギヤ用シャフトと偏心板が
図の位置になるようにします。

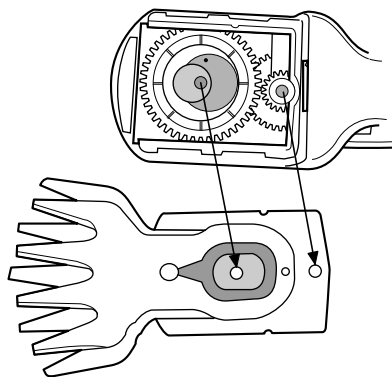


2. シャフト穴に対してガイド穴が左右対象にな
るようにブレードとベース板を動かして合わ
せます。



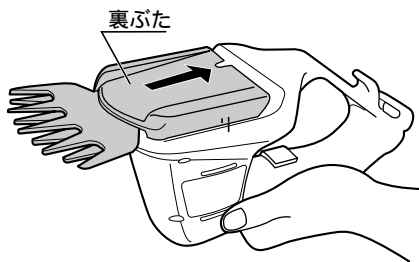
3. 2本のギヤ用シャフトと偏心板をブレードの
シャフト穴およびガイド穴に合わせてブレード
セットを取付けます。

ベース板までが確実に納まっていることを確
認してください。



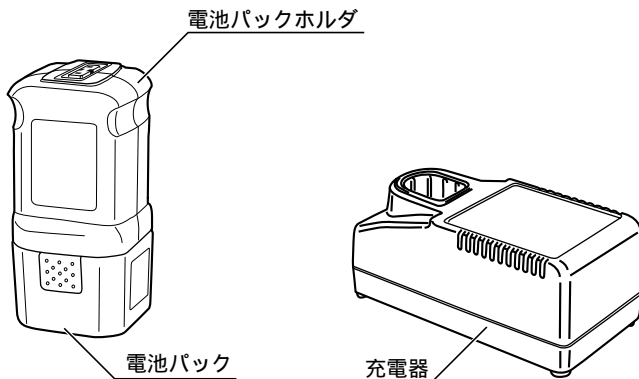
4. 取外しと逆の要領で、裏ぶたでブレードセッ
トを押さえ、裏ぶたをスライドさせます。

- (注) ギヤ部についているグリスは拭取らないでく
ださい。ゴミなどの異物が混ざった場合には、
異物をきれいに取除き、グリスを付けてくだ
さい。



7.2V電池パックセット（別販売品）について

- ・本機の電源には別販売品の7.2V電池パックセット（BPH-72(45)）をご使用ください。
- ・1回の満充電あたりの使用時間は約30分ですが、電池の経時変化、周囲温度、使用状態などにより変動があります。
- ・電池パックの充電は、電池パックセットの取扱説明書に従ってください。



使い方

刈込み作業

⚠ 警告

- ・使用中は、本体を確実に保持してください。確実に保持しないと、けがの原因になります。
- ・無理な姿勢で作業しないでください。常に足元をしっかりさせ、バランスを保つようにしてください。
- ・使用中は、ブレードに手や顔など近づけないでください。けがの原因になります。万一、異物をかみ込んだときは、直ちにスイッチを切り、電池パックを抜いた後、異物を取除いてください。

⚠ 注意

- ・炎天下での作業はできる限り避けてください。炎天下での作業をされる場合には暑さ対策をし、体調に十分注意してください。
- ・ブレードや付属品は、取扱説明書に従って、確実に取付けてください。確実にないと、外れたりけがの原因になります。
- ・刈込みをする前に、小石・枝など異物がないことを確認してください。刃こぼれだけでなく、反発により思わぬけがの原因になります。
- ・使用中、コードを切断しないよう注意してください。万一、コードを傷つけたり、誤って切断した場合は直ちに電池パックを抜いてください。感電の原因になります。
- ・高所作業のときは、下に人がいないことをよく確かめてください。機体など落としたとき、事故の原因になります。

- (注) 作業途中(休憩時など)に、機械を直射日光の当たる場所、高温になる場所に放置しないでください。モーターの冷却が十分に行なわれず、モーター焼けや機械故障の原因になります。
- (注) 連続使用の場合、負荷のかけ過ぎで使用が続けられますと、モーター焼けの原因になります。本体前部のハウジング部(モーター周辺)が熱くなるようでしたら、使用を中止して温度が下がるまで待ってください。
- (注) モーターがロックしたり、回転が落ちるような使い方は、モーター焼けの原因になります。負荷をかけ過ぎないように使用してください。

作業時または移動時には、電池パックホルダのベルトフックを腰のベルトに掛けて使用されますと便利です。

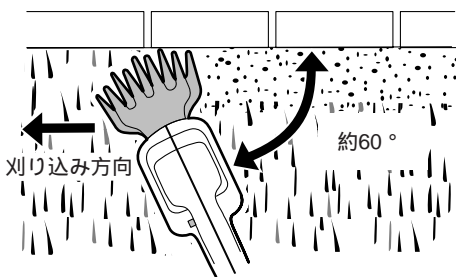
(芝生の刈込み)

- ・本体を芝生の上におき、すべらせるようにして前進させながら刈込みます。
- ・本体底面(裏ぶた)を基準にして作業をしますと刈込み高さは約10mmに揃い、美しい仕上がりが得られます。
- ・刈込みを高く(長く)したい場合には、図の矢印①を基準にして、ブレードを高く(本体後方を下げ)して刈込みますと、安定した刈込みができます。



(キワ刈り)

- ・縁石などのキワ刈りでは、ブレードの跳ね返りを防ぐために、刃先を縁石に沿わせて刈ってください。両刃駆動の特性を生かせ、刈り残しの少ない作業ができます。
- (注) 刃横を縁石に当たると跳ね返ります。
- (注) ブレードにかえりや傷がついた時は、モーター焼けの原因となることがあります。ヤスリなどで修正するか、新しいブレードセットと交換してください。



芝生は手入れをするほど美しく育ちます。伸びすぎないうちにこまめに刈込んでください。刈込みかすは、かき集めて取除いておきましょう。残していると、枯れて見苦しいだけでなく、病虫害発生の原因にもなります。

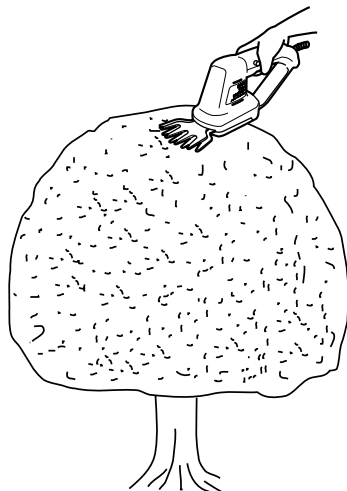
刈込み回数は、夏の生育期には月5～6回、冬の休眠期には月に1回、その他の時期は2～3回を目安にしてください。

(庭木の刈込み)

- ・庭木の刈込みで、樹姿の乱れたものの整姿を行なえます。
- ・樹木の刈込みの時は、新芽、葉の刈込み程度とし、太い枝や堅い枝はあらかじめ、せん定バサミなどで深めに切っておいてください。

(注) 樹木のせん定に使用される場合、太い枝や堅い枝をせん定されると、ブレードのすり合わせが甘くなり、芝生などが刈込みにくくなる場合があります。

(注) 万一堅い枝などをかみ込み、ブレードの動きが止まったときは、直ちにスイッチを切ってください。そのままにしておきますと、モーター焼けの原因になります。



保守と点検

⚠ 警告

- ・保守、点検、部品交換などのお手入れの前には、必ずスイッチを切り、電池パックを抜いてください。不意な始動によるけがの原因になります。

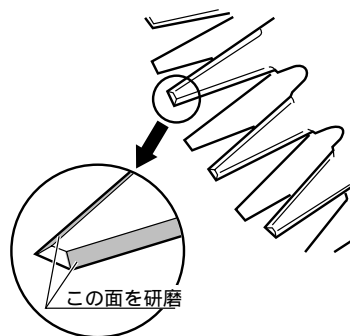
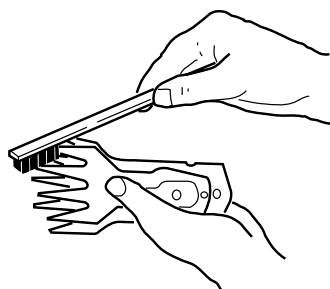
⚠ 注意

- ・ブレードの取扱には、十分注意してください。けがの原因になります。

ご使用の後で

- ・ブレードセットを外し、ブレードは硬めのブラシで表裏ともきれいにした後、機械油などの粘度の低い油を十分に塗ってください。
本体は、乾いた布・せっけん水をつけた布などでふき取り、汚れをおとしてください。また、ギヤケース内の切屑なども取除いてください。
- ・ガソリン、シンナー、石油などでの清掃は本体をいためます。また、水洗いは絶対にしないでください。
- ・小石などをかみ込んでブレードにかえりが出るなど傷ついたときは、ヤスリなどで修正するか、新しいブレードセットと交換してください。
- ・研磨は、ブレード側面とすり合わせ面との角が丸くならないように注意してブレード側面を研磨してください。

(注) すり合わせ面は研磨しないでください。



各部取付けネジの点検

- ・ネジなどのゆるみがないか確認してください。もし、ゆるみがある場合は締直してください。

作業後の保管

- ・ブレードカバーをつけ、高温にならない乾燥した場所に保管してください。お子様の手の届く範囲や落下の恐れのあるところは避けてください。

修理について

- ・使用中、機体の調子が悪かったり、異常音がしたときは、直ちにスイッチを切って使用を中止し、お買上げの販売店、またはリョービ販売営業所に、点検・修理を依頼してください。
- ・その他、部品ご入用の場合、あるいは取扱い上ご不明な点、ご質問などご遠慮なくお問い合わせください。

部品ご入用、故障の場合、その他取扱い上ご不明な点があった場合には、
ご遠慮なくお買上げの販売店、またはリョービ販売営業所にお問い合わせ
してください。

* 改良のためお断りなく仕様、外観などを変更することがあります。

RYOBI

発売元

リョービ販売株式会社

本社 〒468-8512

名古屋市天白区久方1-145-1

TEL.(052)806-5111 FAX.(052)806-5141