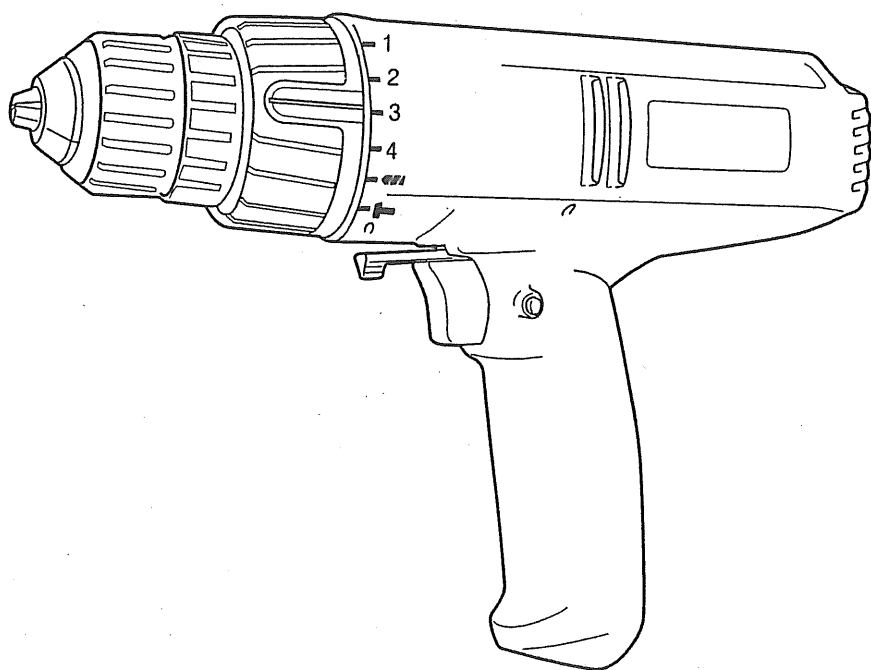


RYOBI

振動ドライバドリル

PDD-10K

取扱説明書



もくじ

■安全上のご注意	1～6
■各部の名称・仕様	7
■付属品・用途	7
■操作方法	8～10
■作業方法	11～13
■別販売品について	14
■保守と点検	15



二重絶縁

このたびは、リョービ 振動ドライバドリルをお買い上げいただきありがとうございます。
ご使用前に必ずこの取扱説明書を最後までよくお読みいただき、使用上の注意事項、
本機的能力、使用方法など十分ご理解のうえで、正しく安全にご使用くださるよう
お願いいたします。

また、この取扱説明書は大切にお手元に保管してください。

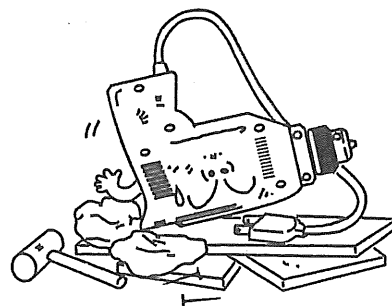
安全上のご注意

- 火災、感電、けがなどの事故を未然に防ぐために、次に述べる「安全上のご注意」を必ず守ってください。
 - ご使用前に、この「安全上のご注意」すべてをよくお読みのうえ、指示に従って正しく使用してください。ご使用上の注意事項は「△警告」と「△注意」に区分していますが、それぞれ次の意味を表します。
 - △警告：誤った取扱いをしたときに、使用者が死亡または重傷を負う可能性が想定される内容のご注意。
 - △注意：誤った取扱いをしたときに、使用者が傷害を負う可能性が想定される内容および物的損害のみの発生が想定される内容のご注意。
- なお、「△注意」に記載した事項でも、状況によっては重大な結果に結びつく可能性があります。いずれも安全に関する重要な内容を記載していますので、必ず守ってください。
- 「△警告」・「△注意」以外に製品の据付け、操作、メンテナンスなどに関する重要な注意事項は「(注)」にて表示しています。安全上の注意事項と同様必ず守ってください。
- お読みになった後は、お使いになる方がいつでも見られる所に必ず保管してください。
 - 他の人に貸出す場合は、いっしょに取扱説明書もお渡しください。

警告

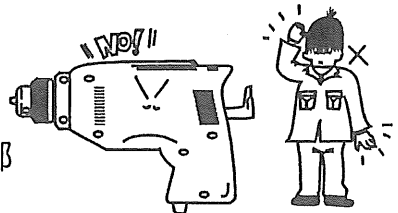
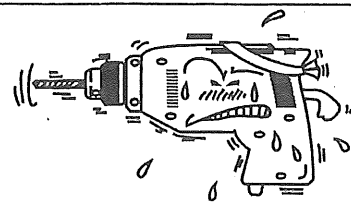
安全作業のために：

1. 作業場は、いつもきれいに保ってください。
 - ・ちらかった場所や作業台は、事故の原因となります。
2. 作業場の周囲状況も考慮してください。
 - ・電動工具は、雨ざらしにしたり、湿った、またはぬれた場所で使用しないでください。
 - ・作業場は十分に明るくしてください。
 - ・可燃性の液体やガスのある所で使用しないでください。
3. 感電に注意してください。
 - ・電動工具を使用中、身体をアースされているものに接触させないようにしてください。(例えば、パイプ、暖房器具、電子レンジ、冷蔵庫などの外枠)
4. 子供を近づけないでください。
 - ・作業員以外、電動工具やコードに触れさせないでください。
 - ・作業員以外、作業場へ近づけないでください。
5. 使用しない場合は、きちんと保管してください。
 - ・乾燥した場所で、子供の手の届かない安全な所、または鍵のかかる所に保管してください。



警告

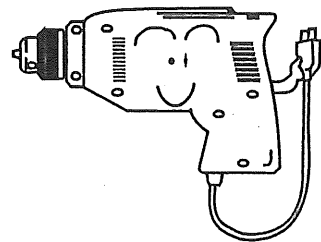
6. 無理して使用しないでください。
 - ・安全に能率よく作業するために、電動工具の能力に合った速さで作業してください。
7. 作業に合った電動工具を使用してください。
 - ・小型の電動工具やアタッチメントは、大型の電動工具で行なう作業には使用しないでください。
 - ・指定された用途以外に使用しないでください。
8. きちんとした服装で作業してください。
 - ・だぶだぶの衣服やネックレスなどの装身具は、回転部に巻込まれる恐れがあるので着用しないでください。
 - ・屋外での作業の場合には、ゴム手袋と滑止めのついた履物の使用をお勧めします。
 - ・長い髪は、帽子やヘアカバーなどで覆ってください。
9. 保護めがねを使用してください。
 - ・作業時は、保護めがねを使用してください。また、粉じんの多い作業では、防じんマスクを併用してください。
10. 防音保護具を着用してください。
 - ・騒音の大きい作業では、耳栓、耳覆い（イヤマフ）などの防音保護具を着用してください。
11. 集じん装置が接続できるものは接続して使用してください。
 - ・電動工具に集じん機などが接続できる場合は、これらの装置に確実に接続し、正しく使用してください。
12. コードを乱暴に扱わないでください。
 - ・コードを持って電動工具を運んだり、コードを引っ張って電源コンセントから抜かないでください。
 - ・コードを熱、油、角のとがった所に近づけないでください。
13. 加工するものをしっかりと固定してください。
 - ・加工するものを固定するために、クランプや万力を使用してください。手で保持するより安全で、両手で電動工具を使用できます。
14. 無理な姿勢で作業をしないでください。
 - ・常に足元をしっかりとらせ、バランスを保つようにしてください。
15. 電動工具は、注意深く手入れをしてください。
 - ・安全に能率よく作業していただくために、刃物類は常に手入れをし、よく切れる状態を保ってください。
 - ・注油や付属品の交換は、取扱説明書に従ってください。
 - ・コードは定期的に点検し、損傷している場合は、お買い上げの販売店に修理を依頼してください。
 - ・延長コードを使用する場合は、定期的に点検し、損傷している場合には交換してください。
 - ・握り部は、常に乾かしてきれいな状態に保ち、油やグリスなどが付かないようにしてください。



警告

16. 次の場合は、電動工具のスイッチを切り、電源プラグを電源コンセントから抜いてください。

- ・使用しない、または修理する場合。
- ・刃物、砥石、ビットなどの付属品を交換する場合。
- ・その他危険が予想される場合。



17. 調節キーやレンチなどは、必ず取外してください。

- ・電源を入れる前に、調節に用いたキーやレンチなどの工具類が取外してあることを確認してください。

18. 不意な始動は避けてください。

- ・電源につないだ状態で、スイッチに指を掛けて運ばないでください。
- ・電源プラグを電源コンセントにさし込む前に、スイッチが切れていることを確認してください。

19. 屋外使用に合った延長コードを使用してください。

- ・屋外で使用する場合、キャブタイヤコード、またはキャブタイヤケーブルの延長コードを使用してください。

20. 油断しないで十分注意して作業を行なってください。

- ・電動工具を使用する場合は、取扱方法、作業の仕方、周囲の状況など十分注意して慎重に作業してください。
- ・常識を働かせてください。
- ・疲れている場合は、使用しないでください。

21. 損傷した部品がないか点検してください。

- ・使用前に、保護カバーやその他の部品に損傷がないか十分点検し、正常に作動するか、また所定機能を発揮するか確認してください。
- ・可動部分の位置調整、および締付け状態、部品の破損、取付け状態、その他運転に影響を及ぼす全ての箇所に異常がないか確認してください。

- ・破損した保護カバー、その他の部品交換や修理は、取扱説明書の指示に従ってください。

取扱説明書に指示されていない場合は、お買い上げの販売店に修理を依頼してください。

スイッチが故障した場合は、お買い上げの販売店に修理を依頼してください。

- ・スイッチで始動、および停止操作の出来ない電動工具は、使用しないでください。

22. 正しい付属品やアタッチメントを使用してください。

- ・この取扱説明書、およびリョービパワーツールカタログに記載されている付属品やアタッチメント以外のものを使用すると、事故やけがの原因となる恐れがあるので使用しないでください。

警告

23. 電動工具の修理は、専門店で依頼してください。

- ・この製品は、該当する安全規格に適合しているので改造しないでください。
- ・修理は、必ずお買い上げの販売店にお申しつけください。
- ・修理の知識や技術のない方が修理すると、十分な性能を発揮しないだけでなく、事故やけがの原因となります。

この取扱説明書は、大切に保管してください。

騒音について

ご使用に際し、周囲に迷惑をかけないように、各都道府県などの条例で定める騒音規制値以下でご使用になる必要があります。必要に応じてしゃ音壁を設けるなどしてください。

振動ドライバドリルご使用に際して

先に電動工具としての共通の警告・注意事項を述べましたが、振動ドライバドリルをご使用の際は、さらにつぎに述べる警告・注意事項を守ってください。

⚠ 警告

1. 使用電源は、必ず銘板に表示してある電圧で使用してください。

・表示を超える電圧で使用すると、回転が異常に高速となり、けがの原因になります。

2. 作業中、本体が振回されることがあります。

使用中は、本体を確実に保持してください。

・確実に保持していないと、けがの原因になります。

3. 使用中は、工具類（ビット、キリなど）や切り屑などに手や顔などを近づけないでください。

・けがの原因になります。

4. 作業中、工具類（ビット、キリなど）が電線管・水道管やガス管などの埋設物に触れると感電やガス漏れの恐れがあります。作業前に埋設物がないかどうか十分確認してください。

・埋設物に触れると、事故の原因になります。

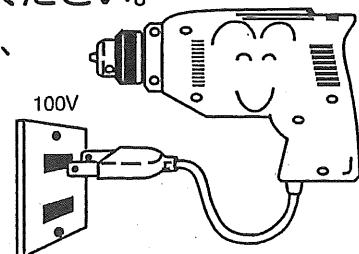
5. 誤って落としたり、ぶつけたときは、工具類（ビット、キリなど）や本体などに破損や亀裂、変形がないことをよく点検してください。

・破損や亀裂、変形があると、けがの原因になります。

6. 使用中、機械の調子が悪かったり、異常音がしたときは、直ちにスイッチを切って使用を中止し、お買い上げの販売店に点検・修理を依頼してください。

・そのまま使用していると、けがの原因になります。

7. 石綿は人体に有害です。このような材料に穴あけするときは、防じん対策をしてください。



⚠ 注意

1. 工具類（ビット、キリなど）や付属品は、取扱説明書に従って確実に取付けてください。

・確実にでないと、外れたりし、けがの原因になります。

2. 使用中は、軍手などの巻込まれる恐れのある手袋は使用しないでください。

・回転部に巻込まれ、けがの原因になります。

注意

3. 細径ドリルは折れやすいので注意してください。
 - ・飛散してけがの原因になります。
4. 作業直後の工具類（ビット、キリなど）、材料、切り屑などは非常に熱くなっているので、触れないでください。
 - ・やけどの原因になります。
5. 工具類（ビット、キリなど）でコードを切断しないように注意してください。万一、コードを傷つけたり、誤って切断した場合は直ちに電源プラグを電源コンセントから抜いてください。
 - ・感電の恐れがあります。
6. 高所作業のときは、下に人がいないことをよく確認してください。また、コードを引っ張ったり、引っかけたりしないようにしてください。
 - ・材料や本体などを落としたときなど、事故の原因になります。
7. 本体を作動させたまま、台や床などに放置しないでください。
 - ・けがの原因になります。

二重絶縁について

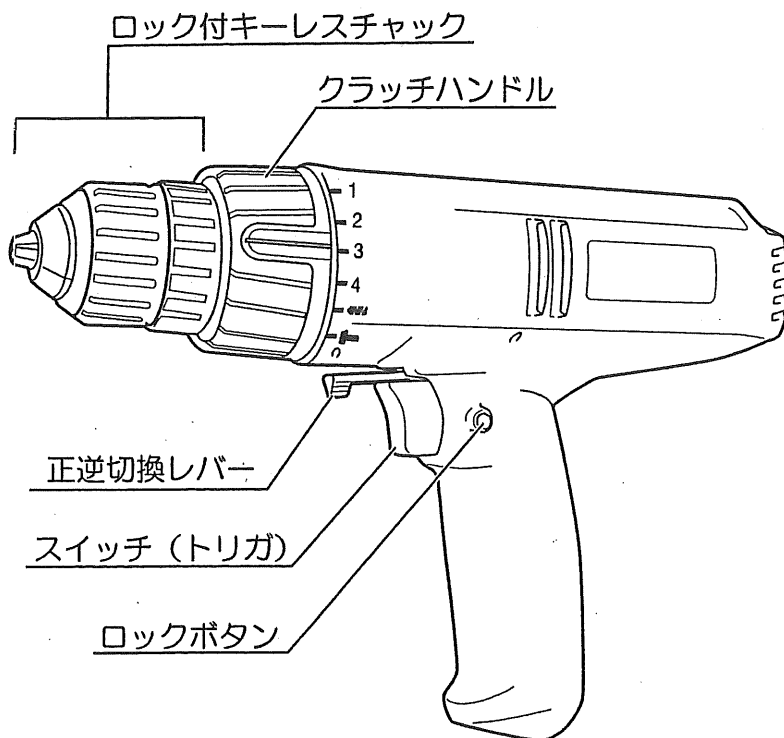
二重絶縁とは、電気回路と使用者の間が異なる2つの絶縁物により絶縁した、感電に対する安全性が高くなった構造を言います。このためアース（接地）する必要がありません。

延長コードは・・・

延長コードをご使用になる場合は、できる限り短く（30m以内）、工具用のキャブタイヤコードをご利用ください。またドラム式の延長コードを利用される場合は、巻いたまま使うと熱を持ちますので、コードを全部引出して使用してください。

各部の名称・仕様・付属品・用途

●各部の名称



●仕様

- ・電源 単相・交流100V 50/60Hz
- ・定格電流 3.3A
- ・消費電力 320W
- ・無負荷回転数 (no)0~850min⁻¹
- ・振動数 0~10,200min⁻¹
- ・クラッチハンドル切換 6段
クラッチ (4段)・ドリル・振動ドリル
- ・チャック把握径 0.8~10mm
- ・穴あけ能力 (径)
 - 最適範囲 モルタル 3.2~6mm
 - 鉄工 1~6mm
 - 木工 1~10mm
 - 最大 モルタル 6.5mm
 - 鉄工 8mm
 - 木工 16mm
- ・ネジ締め能力 木ネジ 5.1×38mm
- ・コード長さ 1.5m
- ・機体寸法 (長さ×幅×高さ) 260×62×175mm
- ・質量 1.2kg
- ・絶縁方式 二重絶縁

●付属品

- ・⊕ ドライバビット (No.2×65) 1

●用途

- ・モルタル、レンガの穴あけ
- ・各種木材、金属、樹脂の穴あけ
- ・ネジ締め、ゆるめ作業

操作方法

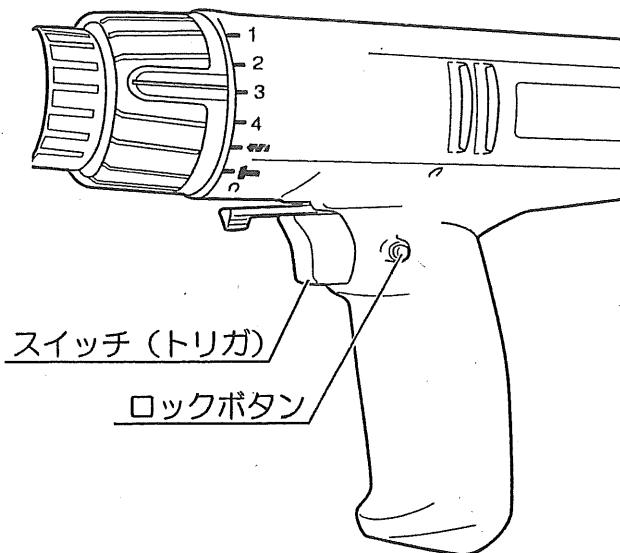
●スイッチの扱い方

⚠ 警告

・使用電源は、必ず銘板に表示してある電圧で使用してください。表示を超える電圧で使用すると回転が異常に高速となり、けがの原因になります。

- ・スイッチはトリガを引くと入り、離すと切れます。
- ・回転数はトリガの引き具合により、0～850min⁻¹の範囲で調整できます。
- ・トリガを引いた状態で握り部側面にあるロックボタンを押すと、トリガから指を離してもスイッチは入った状態になります。この場合、再度トリガを引くとロックボタンが解除され、トリガから指を離すとスイッチは切れます。連続使用の場合は、このロックボタンを利用してください。

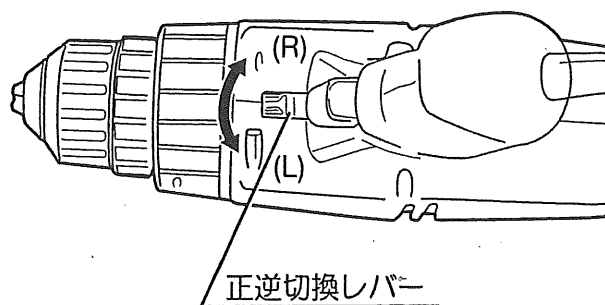
(注) 低速回転で連続使用すると、モーターに負荷がかかりすぎ、モーター焼けの原因になることがあります。低速回転は位置決めなどだけに使用し、通常の作業はトリガをいっぱいに引いた状態で使用してください。



●正転・逆転切換え

- ・スイッチ部の正逆切換レバーを操作して、モーターの回転方向を切換えることができます。
- ・回転方向は、正逆切換レバーを右図の矢印 (R) 方向にすれば正転 (本体後方から見て右回転)、矢印 (L) 方向にすれば逆転 (本体後方から見て左回転) になります。

(注) 正逆切換レバーは、モーターの回転が完全に停止した状態で操作してください。



操作方法

●ビット、キリの取付け、取外し

⚠ 警告

- ・ビット、キリなどの取付け、取外しをするときはスイッチを切り、電源プラグを電源コンセントから抜いてください。不意な始動によるけがの原因になります。

⚠ 注意

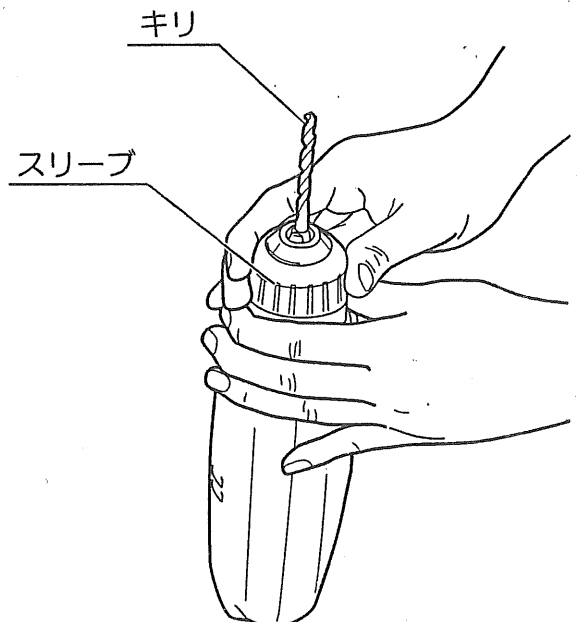
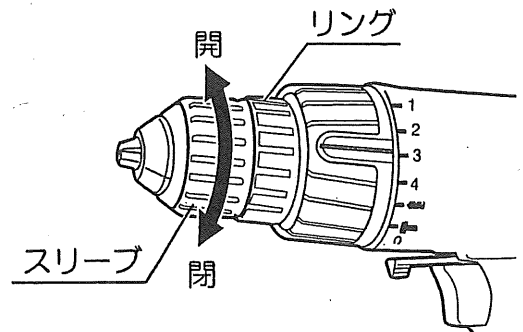
- ・ビット、キリなどは取扱説明書に従って確実に取付けてください。確実にないと外れたりし、けがの原因になります。
- ・作業直後の工具類（ビット、キリなど）、材料、切り屑などは非常に熱くなっているため、触れないでください。やけどの原因になります。

- ・本機は、ロック付キーレスチャックを使用しています。
- ・キーレスチャックのリングを握って、スリーブを矢印『開』方向に回し、キーレスチャックのツメを開きます。
- ・キーレスチャックの先端のツメを十分に開いた状態でビットまたはキリを挿入します。
- ・リングを握り、スリーブを矢印『閉』方向に止まるまで回します。
- ・クリック感があり「カチッ」と音がしてから、さらに音がしなくなるまで確実に締付けてください。
- ・取外しは、取付けの逆の要領で行なってください。

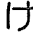

(注) ビットまたはキリはチャックの奥に当たるまでさし込んでください。



(注) 周囲の安全を確かめた後、電源プラグを電源コンセントに接続して、軽くスイッチを入れ、ビットまたはキリにブレがないことを確認してください。ブレがあるときは、チャックの回転軸（ツメの中央）にビットまたはキリが納まっていないためです。再度電源プラグを電源コンセントから抜き、ビットまたはキリを取付け直してください。

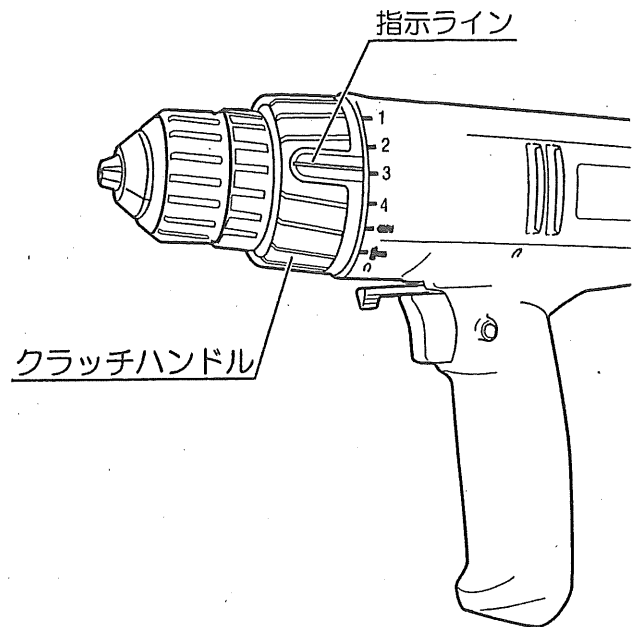
(注) チャックは構造上締付けるとツメが前にでてきます。たたいたり、こじったりしないでください。



●クラッチの扱い方

- ・ネジ・ボルトなどの締付け、ゆるめ作業を行なう場合、対象物や、ネジ径に合わせてクラッチハンドルを回して、締付けトルクを選んでください。
- ・締付けトルクは1-2-3-4の順に強くなります。
- ・金属、木材、樹脂などの穴あけは（) の位置にクラッチハンドルを合わせ、回転のみのドリルで使用してください。
- ・モルタル、レンガの穴あけは（) の位置にクラッチハンドルを合わせ、回転+打撃の振動ドリルで使用してください。
- ・ネジ締めで特に小径のビスや柔らかい材料を対象とする場合には、ネジの頭部を傷めたり、ネジ山をつぶさないように注意してください。

(注) クラッチハンドルが（) と（) の位置の場合、直結となりクラッチは作動しません。（最大トルク 14.7N・m）



クラッチ作動トルク目安表(N・m)

クラッチ	1	2	3	4
トルク	1	2	2.9	4.4

作業方法

⚠ 警告

- ・使用中は、振回されないよう本体を確実に保持してください。確実に保持していないと、けがの原因になります。
- ・使用中は、工具類（ビット、キリなど）や切り屑などに手や顔などを近づけないでください。けがの原因になります。

⚠ 注意

- ・ビット、キリや付属品は、取扱説明書に従って確実に取付けてください。確実に取付けないと外れたりし、けがの原因になります。
- ・作業直後の工具類（ビット、キリなど）、材料、切り屑などは非常に熱くなっているため、触れないでください。やけどの原因になります。
- ・回転させたまま、台や床などに放置しないでください。けがの原因になります。

(注) 作業途中（休憩中など）に、機械を直射日光のあたる場所、高温になる場所に放置しないでください。モーターの冷却が十分に行なわれず、モーター焼けの原因になります。

(注) 連続使用の場合、負荷のかけ過ぎで使用を続けると、モーター焼けの原因になります。本体のハウジング部（モーター部）が熱くなるときは、使用を中止して温度が下がるまで待ってください。

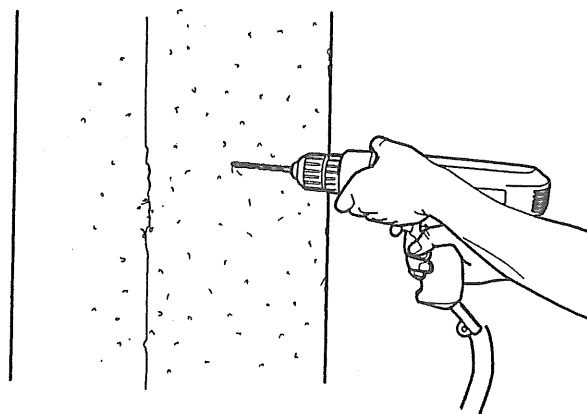
(注) 金属や木材などへの穴あけには、クラッチハンドルを振動（↑）位置では使用しないでください。

●モルタル、レンガなどへの穴あけ

- ・コンクリートビットを使用してください。
- ・使用可能なビットの太さは3.2mmから最大6.5mmですが、6mmぐらいまでが通常無理なく利用できる範囲です。
- ・クラッチハンドルを（↑）位置に合わせ、回転＋打撃の振動ドリルで使用してください。
- ・低速で位置決めを行なった後、作業をするとビットがすべりません。また、最初から高速で強く押さえ駆動させますと、カケ、割れなどが発生する場合があります。



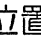
コンクリートビット

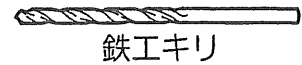


(注) コンクリートビットは、穴あけ作業中、刃先が熱くなりますが、そのまま使用してください。熱くなった刃先を水や油で急冷しないでください。ビット寿命を低下させます。

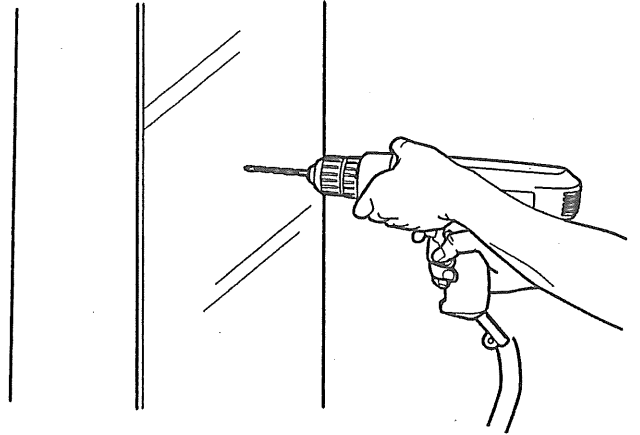
(注) コンクリートへの穴あけの際、内部の石や鉄筋により穴があかない場合があります。

●金属などへの穴あけ


- ・鉄工キリを使用してください。
- ・使用可能なキリの太さは1mmから最大8mmですが、6mmぐらいまでが通常無理なく利用できる範囲です。
- ・クラッチハンドルを（）位置に合わせ、回転のみのドリルで使用してください。
- ・鉄工キリを使って穴をあけるときは、穴あけ位置へセンターポンチ（市販品をご利用ください）を打っておきますとキリの先がずべらず、正確な位置に穴あけができます。
- ・金属への穴あけの場合、鉄工キリの切れ味と耐久性を維持するため、市販の切削剤（切削オイル、ギヤオイル、ミシン油など）のご使用をお勧めします。

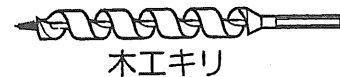


鉄工キリ

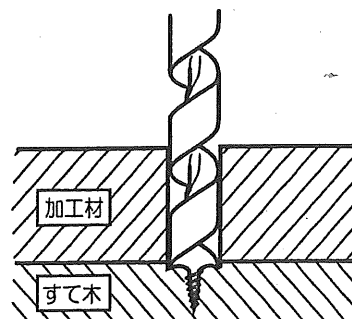
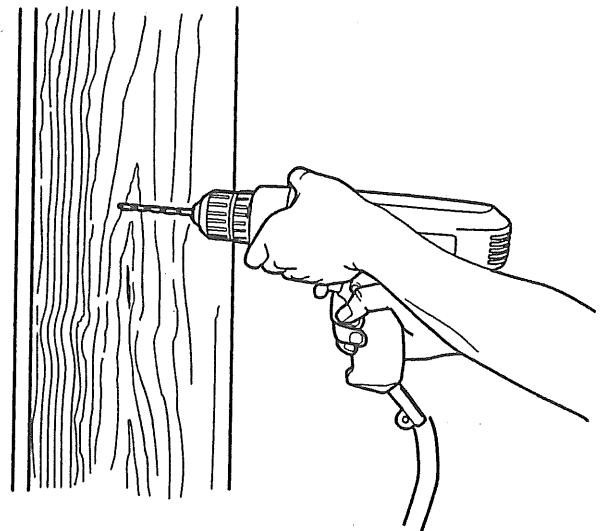


●木材などへの穴あけ

- ・木工キリを使用してください。
（小径の穴あけには鉄工キリを使用してください）
- ・使用可能なキリの太さは1mmから最大16mmですが、10mmぐらいまでが通常無理なく利用できる範囲です。
- ・クラッチハンドルを（）位置に合わせ、回転のみのドリルで使用してください。
- ・キリ先を穴あけ位置に軽く当て、まっすぐに保ってスイッチを入れます。
- ・回転が十分上がってから穴あけを始めてください。
- ・切削くずがスムーズに出る程度にキリを押しってください。無理に力を入れても穴は早くあきません。
- ・裏側に不要な木材（すて木）を当て、一緒にあけると裏側もきれいに仕上がります。



木工キリ

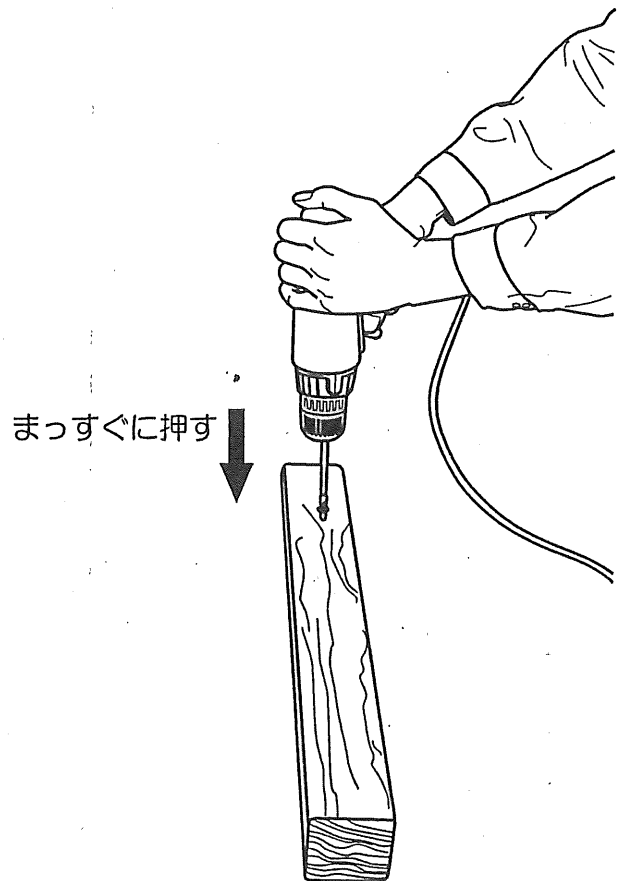


作業方法

●ネジ・ボルトなどの締付け、ゆるめ

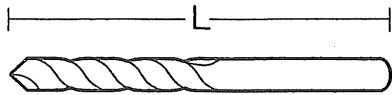
- ・ネジ、ボルトの頭にあったビットを使用してください。
- ・ネジ、ボルトの大きさ、対象物の材質に合わせ、クラッチハンドルを回してトルクを調節してください。
- ・小径のネジ締めや、柔らかい材料へのネジ締めの際は、ネジの頭部やネジ山、対象物の破損に注意してください。適正なトルクがよくわからない場合には、クラッチハンドルを1から順に強くして、適正なトルクを探してください。
- ・径の大きいネジ締めや対象物が硬い場合などは、先に下穴をあけ、ネジ締めをしてください。材料に割れが入ったりせず、作業が楽にできます。

(注) ネジ締め用のドライバビットは、ネジの頭にあつたものを使用してください。ネジの頭部を破損したり、十分なネジ締めができません。



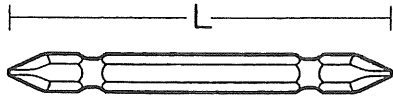
別販売品について

● コンクリートビット (振動)



キリ径(mm)				L(mm)
3.2	3.5	4.0	4.3	85
4.5	4.8	5.0		
5.5	6.0	6.4	6.5	100

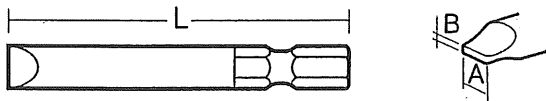
● ⊕ドライバビット



名称	L(mm)
No.1	45
	50 ※
	65
	110
No.2	45
	50 ※
	65
	110
	250
No.3	45
	50 ※
	65
	110
★No.2	90

※ は片頭 ★ は着磁付

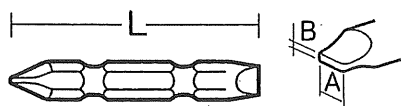
● ⊖ドライバビット



A(mm)	B(mm)	L(mm)
6.0	0.8	45
		70
6.35	1.0	50
		50
★6.35	0.8	45
8.0	1.2	45
		70

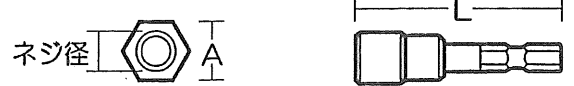
★ は着磁付

● ⊕⊖ドライバビット



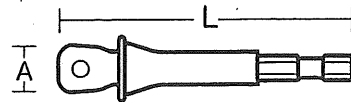
名称	A(mm)	B(mm)	L(mm)
(+)No.2/(-)6.35×1.0×50	6.35	1.0	50
(+)No.2/(-)6.35×1.0×65	6.35	1.0	65

● ソケットビット



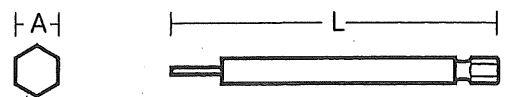
ネジ径	A(mm)	L(mm)
M3	6.0	55
M4	7.0	
M5	8.0	
	9.0	
M6	10	
M8	13	
	14	

● ソケットアダプタ



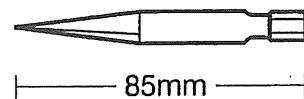
名称	A(mm)	L(mm)
3分	9.5	55
4分	12.7	70

● ヘグザゴンドライバビット



ネジ径	A(mm)	L(mm)
M4	3.0	100
M5	4.0	
M6	5.0	
M8	6.0	

● 四ツ目キリ



保守と点検

⚠ 警告

- ・保守、点検、部品交換などのお手入れの前にスイッチを切り、電源プラグを必ず電源コンセントから抜いてください。不意な始動によるけがの原因になります。

●ドリルビットの交換

- ・摩耗したキリを使用すると能率が悪いばかりか、モーターに無理な力をかけることになります。早めに交換してください。

●各部取付けネジの点検

- ・ネジなどのゆるみがないか確認してください。もし、ゆるみがある場合は締直してください。

●使用後の手入れ

- ・油污れなどをふき取り、使いやすい状態にしておいてください。乾いた布か石けん水をつけた布で本体をふいてください。
- ・ガソリン、シンナー、石油類での清掃は本体をいためます。また、水洗いは絶対にしないでください。

●作業後の保管

- ・高温にならない乾燥した場所に保管してください。お子さまの手の届く範囲や落下の恐れがあるところはさけてください。

●カーボンブラシについて

- ・本機には消耗品のカーボンブラシを使用しています。カーボンブラシが短くなった場合には交換が必要です。カーボンブラシは作業時間約50時間程度で寿命となります。週に1度1時間程度の使用の場合、約1年です。1年に1度定期点検をお買い上げ販売店に依頼されることをお勧めします。
- ・短くなったカーボンブラシをそのまま使用すると、モーター焼けの原因になります。

●修理について

- ・本機は厳密な管理の元で製造されています。もし、正常に作動しなくなった場合には、お買い上げの販売店にご用命ください。
- その他、部品ご入用の場合、あるいは取扱い上ご不明な点、ご質問など遠慮なくお問い合わせください。

部品ご入用、故障の場合、その他取扱い上ご不明な点があった場合には、
ご遠慮なくお買い上げの販売店にお問い合わせください。

※改良のためお断りなく仕様、外観などを変更することがあります。

RYOBI

発売元

リョービ販売株式会社

本社 〒468-8512

名古屋市天白区久方1-145-1

TEL.(052)806-5111 FAX.(052)806-5141