

RYOBI®

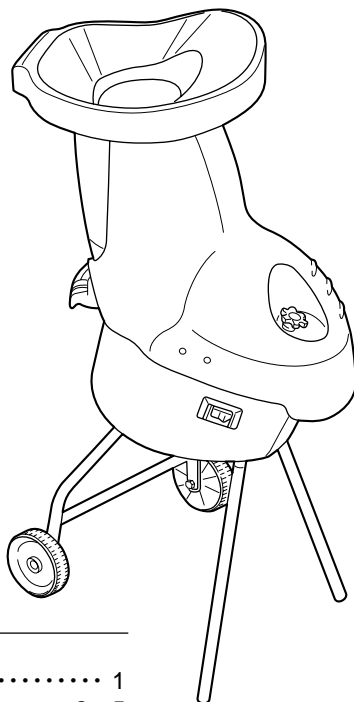
ガーデンシュレッダ

GS-1500

取扱説明書

ご使用前に必ずこの取扱説明書を最後までよくお読みいただき、使用上の注意事項、本機的能力、使用方法など十分ご理解のうえで、正しく安全にご使用くださるようお願いいたします。

また、この取扱説明書は大切にお手元に保管してください。



もくじ

- ・ 警告表示について 1
- ・ 安全上のご注意 2~5
- ・ 梱包内容 6
- ・ 各部の名称・仕様・用途 7
- ・ 組立前に 8
- ・ 組立について 9~10
- ・ 操作方法 10~12
- ・ 保守と点検 13~14

このたびは、リョービガーデンシュレッダをお買上げいただきありがとうございます。
安全に能率よくお使いいただくために、ご使用前にこの取扱説明書を最後までよくお読みください。

使用上の注意事項、本機的能力、使用方法など十分ご理解のうえで、正しく安全にご使用くださるようお願いいたします。

警告表示について

警告マーク

- ・本機、および取扱説明書に警告マークを表示しています。
この表示マークの意味を十分ご理解のうえでご使用ください。

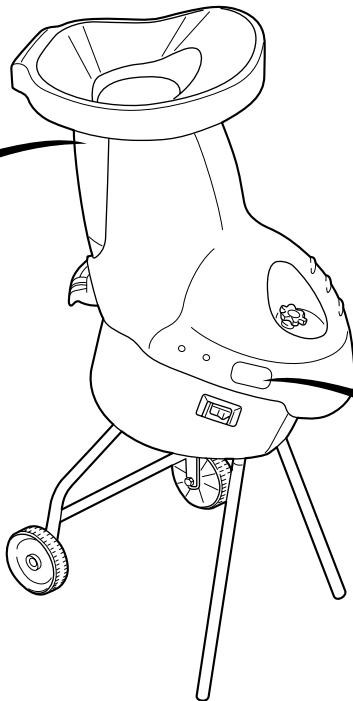
(警告・注意ラベル)


- ・本機に次の警告ラベルが貼られています。よく理解したうえで作業をしてください。

(取扱い)

- ・警告ラベルについた汚れや泥を取り、表示内容がはっきりと見えるようにしてください。
- ・警告ラベルが損傷したりはがれた場合は、新しいラベルと交換してください。
- ・警告ラベルが貼ってある部分を交換したときは、必ず新しい部品の同じ場所に、同じ警告ラベルを貼ってください。

 警告	
お客様のため、次の事をお守りください。	
	作業前には、必ず取扱説明書をお読みください。
	作業中は、必ず保護めがねを着用してください。
	作業中は、必ず手袋を着用してください。
	作業をしない時、刃物の交換・掃除などのメンテナンスを行なう時は、必ず本体のスイッチを切り、電源プラグを抜いてください。
	作業中は、作業者以外の人・子供・動物などを製品の3m以内近づけないでください。
	雨中や、濡れたり湿気のある場所では絶対に使用しないでください。
	はさみなどの工具、石、鉄、プラスチック、骨、布、生き物など樹木以外の物をシューターに投入しないでください。 また、絶対に手を入れしないでください。



 注意	
シューターの開閉時には次の事をお守りください。	
シューターを固定する場合は、ノブボルトをしっかり最後まで締め付けてください。 締め付けが十分でない場合、安全装置が作動し、電源が入らない構造となっています。	

注意文の「⚠ 警告」、「⚠ 注意」の意味について

ご使用上の注意事項は「⚠ 警告」と「⚠ 注意」に区分していますが、それぞれ次の意味を表します。

なお、「⚠ 注意」に記載した事項でも、状況によっては重大な結果に結び付く可能性があります。いずれも安全に関する重要な内容を記載していますので、必ず守ってください。

⚠ 警告： 誤った取扱いをしたときに、使用者が死亡または重傷を負う可能性が想定される内容のご注意。

⚠ 注意： 誤った取扱いをしたときに、使用者が傷害を負う可能性が想定される内容および物的損害のみの発生が想定される内容のご注意。

「⚠ 警告」・「⚠ 注意」以外に製品の据付け、操作、メンテナンスなどに関する重要な注意事項は「(注)」にて表示しています。安全上の注意事項と同様必ず守ってください。

安全上のご注意

- ・ 火災、感電、けがなどの事故を未然に防ぐため、次に述べる「安全上のご注意」を必ず守ってください。
- ・ ご使用前に、この「安全上のご注意」すべてをよくお読みの上、指示に従って正しく使用してください。
- ・ お読みになった後は、お使いになる方がいつでも見られる所に必ず保管してください。

⚠ 警告

1. 緊急時のため、作業前にスイッチを OFF にする方法を確認してください。
2. 作業場は、いつもきれいに保ってください。
 - ・ ちらかった場所や作業台は、事故の原因となります。
3. 作業場の周囲状況も考慮してください。
 - ・ 電動工具は、雨中で使用したり、湿った、またはぬれた場所で使用しないでください。
 - ・ 作業場は十分に明るくしてください。
 - ・ 可燃性の液体やガスのある所で使用しないでください。
4. 感電に注意してください。
 - ・ 電動工具を使用中、身体をアースされているものに接触させないようにしてください。(例えば、パイプ、暖房器具、電子レンジ、冷蔵庫などの外枠)
5. 子供や動物を近づけないでください。
 - ・ 作業員以外、製品やコードに触れさせないようにください。
 - ・ 作業員以外、作業場の 3m 以内へ近づけないでください。
6. 使用しない場合は、きちんと保管してください。
 - ・ 乾燥した場所で、子供の手の届かない高い所または鍵のかかる所に保管してください。
7. 無理に使用しないでください。
 - ・ 安全に能率よく作業するために、電動工具の能力に合った速さで作業してください。
8. 作業に合った電動工具を使用してください。
 - ・ 小型の電動工具やアタッチメントは、大型の電動工具で行なう作業には使用しないでください。
 - ・ 指定された用途以外に使用しないでください。

9. きちんとした服装で作業してください。
 - ・だぶだぶの衣服やネックレスなどの装身具は、回転部に巻込まれる恐れがありますので着用しないでください。
 - ・手袋と滑止めのついた履物を使用してください。
 - ・長い髪は、帽子やヘアカバーなどで覆ってください。
10. 保護めがねを使用してください。
 - ・作業時は、保護めがねを使用してください。また、ほこりや浮遊物が発生するときは防じんマスクを併用してください。
11. 防音保護具を着用してください。
 - ・騒音の大きい作業では、耳栓、イヤマフなどの防音保護具を着用してください。
12. コードを乱暴に扱わないでください。
 - ・コードを持って電動工具を運んだり、コードを引張ってコンセントから抜かないでください。
 - ・コードを熱、油、角のどがった所に近づけないでください。
13. 無理な姿勢で作業をしないでください。
 - ・常に足元をしっかりとさせ、バランスを保つようにしてください。
14. 電動工具は、注意深く手入れをしてください。
 - ・安全に能率よく作業をしていただくために、刃物類は常に手入れをし、よく切れる状態を保ってください。
 - ・刃物の交換は、取扱説明書に従ってください。
 - ・コードは定期的に点検し、損傷している場合は、お買上げの販売店またはリョービ販売営業所に修理を依頼してください。
 - ・延長コードを使用する場合は、定期的に点検し、損傷している場合には交換してください。
 - ・製品は、常に乾かしてきれいな状態に保ち、油やグリスがつかないようにしてください。
15. 次の場合は、電動工具のスイッチを切り、プラグを電源から抜いてください。
 - ・使用しない、または修理する場合。
 - ・刃物を交換する場合。
 - ・本体内部を清掃する場合。
 - ・その他危険が予想される場合。
16. 調節キーやレンチなどは、必ず取外してください。
 - ・電源を入れる前に、スパナや六角棒レンチなどの工具類が取外してあることを確認してください。
17. 不意な始動は避けてください。
 - ・電源につないだ状態で、トリガに指をかけて運ばないでください。
 - ・プラグを電源にさし込む前に、スイッチが切れていることを確かめてください。
18. 屋外使用に合った延長コードを使用してください。
 - ・屋外で使用する場合、キャブタイヤコードまたはキャブタイヤケーブルの延長コードを使用してください。
19. 油断しないで十分注意して作業を行なってください。
 - ・電動工具を使用する場合は、取扱方法、作業の仕方、周囲の状況などに十分注意して慎重に作業してください。
 - ・常識を働かせてください。
 - ・疲れている場合は、使用しないでください。

20. 損傷した部品がないか点検してください。
- ・使用前に、保護カバーやその他の部品に損傷がないか十分点検し、正常に作動するか、また所定機能を発揮するか確認してください。
 - ・可動部分の位置調整および締付け状態、部品の破損、取付け状態、その他運転に影響を及ぼす全ての箇所に異常がないか確認してください。
 - ・損傷した保護カバー、その他の部品交換や修理は、取扱説明書の指示に従ってください。取扱説明書に指示されていない場合は、お買上げの販売店またはリョービ販売営業所で修理を行ってください。スイッチが故障した場合は、お買上げの販売店またはリョービ販売営業所で修理を行ってください。
 - ・スイッチで始動および停止操作の出来ない電動工具は、使用しないでください。
21. 指定の付属品を使用してください。
- ・本取扱説明書およびリョービパワーツールカタログに記載されている付属品以外のものを使用すると、事故やけがの原因となる恐れがありますので使用しないでください。
22. 電動工具の修理は、専門店に依頼してください。
- ・本製品は、該当する安全規格に適合していますので改造しないでください。
 - ・修理は、必ずお買上げの販売店またはリョービ販売営業所にお申し付けください。修理の知識や技術のない方が修理しますと、十分な性能を発揮しないだけでなく、事故やけがの原因となります。

騒音について

ご使用に際し、周囲に迷惑をかけないように、各都道府県などの条例で定める騒音規制値以下でご使用になる必要があります。必要に応じてしゃ音壁を設けるなどしてください

ガーデンシュレッダご使用に際して

先に電動工具としての共通の警告・注意事項を述べましたが、ガーデンシュレッダをご使用の際には、さらにつぎに述べる警告・注意事項を守ってください。

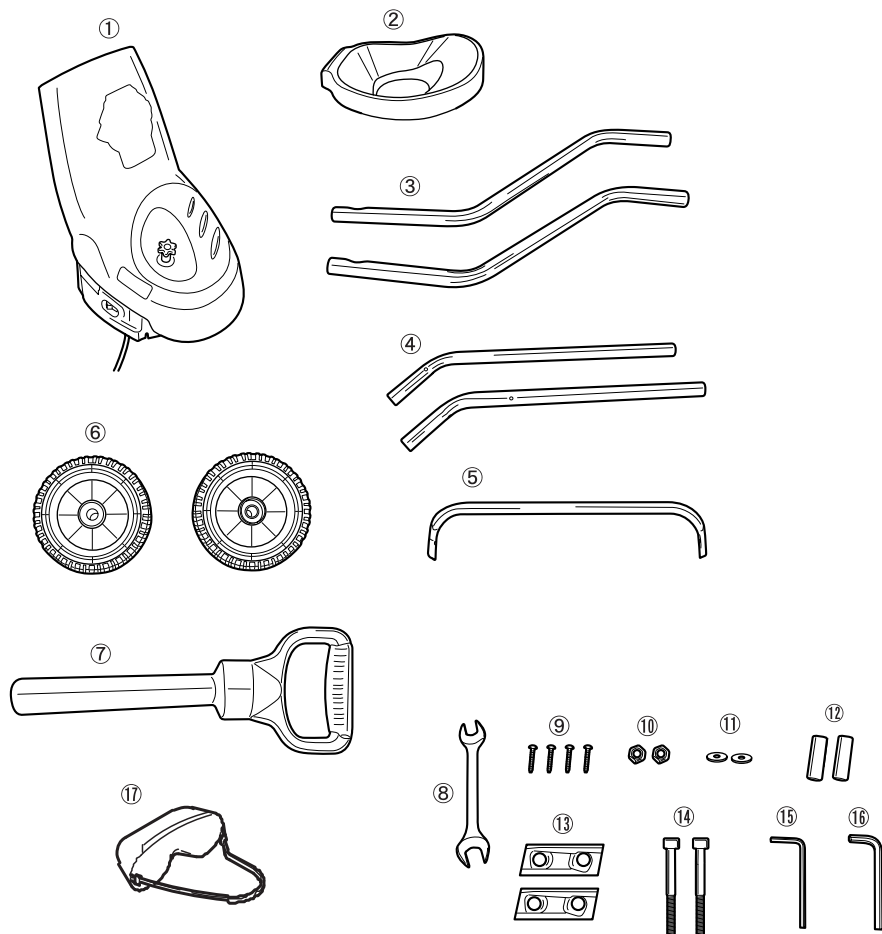
警告

1. 使用電源は、銘板に表示してある電圧(100 V)で使用してください。
 - ・表示を超える電圧で使用すると回転が異常に高速となり、けがの原因になります。
2. 雨中や湿気の多いところで使用したり、放置しないでください。
 - ・感電の恐れがあります。
3. 刃物の交換は取扱説明書に従って正しく行なってください。
 - ・誤った取付け方をしますと、本体から刃物が外れ、けがの原因になります。
4. 不安定な姿勢で使用しないでください。
 - ・けがの原因になります。
5. シューターがない場合や安全に締められない場合は使用しないでください。
 - ・けがの原因になります。
6. 製品を使用中はシューター部を直接のぞかないでください。切りくずが飛び出す可能性があります。
7. 刃物が回転しているとき、および製品の電源プラグがさし込んであるときは、決して刃物に触れないでください。
 - ・けがの原因になります。
8. 刃物は電源を OFF した後、2、3 秒間は回転します。
9. 使用中、機体の調子が悪かったり、異常音がしたときは、直ちにスイッチを切って使用を中止し、お買上げの販売店、またはリョービ販売営業所に点検・修理を依頼してください。
 - ・そのまま使用していると、けがの原因になります。
10. 誤って落としたり、ぶつけたときは、機体などに破損や亀裂、変形がないことをよく点検してください。
 - ・破損や亀裂、変形があると、けがの原因になります。
11. 延長コードを使用するときは、アースを備えた 3 芯のコードを使用してください。
 - ・アース線のない 2 芯コードですと、感電の原因になります。コードリールを使用する場合は、コードをリールに巻いた状態で使用しないでください。

注意

1. 使用中、コードを切断しないように注意してください。万一、コードを傷つけたら、誤って切断した場合は直ちにプラグを電源から抜いてください。
 - ・感電の恐れがあります。
2. 製品を使用する前、製品を置く場所を選んでください。
3. はさみなどの工具、石、鉄、プラスチック、骨、布、生き物など樹木以外の物をシューターに投入しないでください。
4. 樹木の種類によっては、樹液の飛散により肌がかぶれることがありますのでご注意ください。

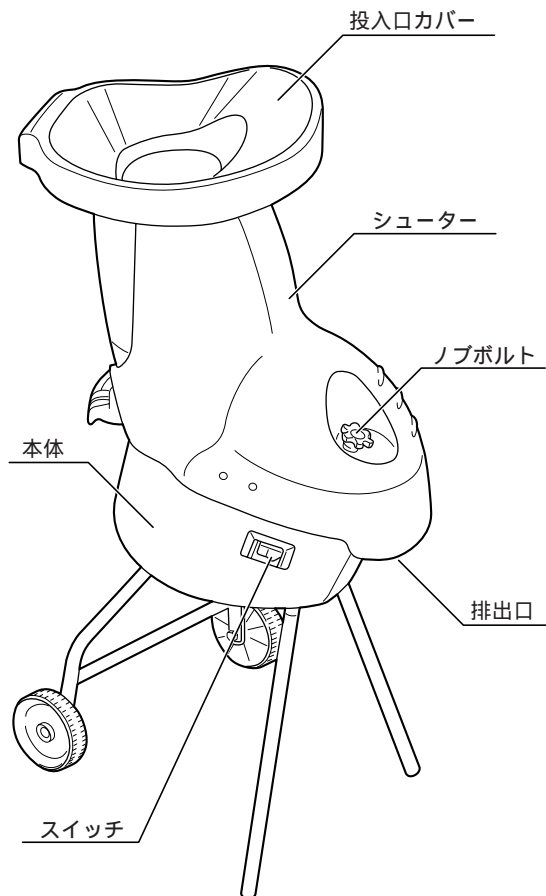
梱包内容



No.	品名	数量	No.	品名	数量
1	本体（シューター付）	1	2	投入口カバー	1
3	後脚	2	4	前脚	2
5	中間棒	1	6	キャスター	2
7	押込み棒	1	8	スパナ（刃物交換・キャスター固定）	1
9	ネジ（脚固定用）	4	10	ナット（キャスター用）	2
11	ワッシャー（キャスター用）	2	12	スリーブ（キャスター用）	2
13	替刃	2	14	六角穴付ボルト（キャスター用）	2
15	六角棒レンチ 4mm（刃物固定用）	1	16	六角棒レンチ 6mm（キャスター固定用）	1
17	保護めがね	1	-	取扱説明書（保証書付）	1

全ての部品は注意して取出してください。

各部の名称



仕様

- ・電源 単相・交流 100V 50/60Hz
- ・消費電力 1,500W
- ・無負荷回転数 (n₀)2,900 / 3,500min.⁻¹(2,900 / 3,500回/分)
- ・粉碎枝径 (最大) 30mm
(樹木の種類により異なります。)
- ・コード 5m
- ・質量 18kg

用途

- ・庭のお手入れ後の、小枝の粉碎。

組立前に

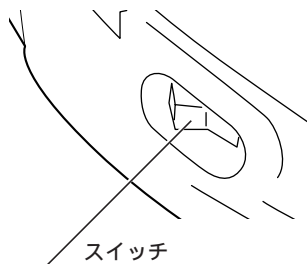
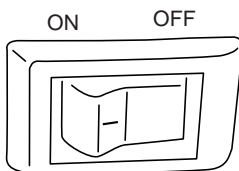
スイッチの扱い方

⚠ 警告

・使用電源は銘板に表示してある電圧（100V）で使用してください。表示を超える電圧で使用すると回転が異常に高速となり、けがの原因になります。

- ・製品の組立、ご使用前には必ずスイッチの使用方法をご確認ください。
- ・スイッチの「-」側を押すとスイッチは入り、「+」側を押すと切れます。

モーターに過負荷が生じた際には、自動的にOFFとなります。その際は、過負荷の原因（粉碎クズの詰まりなど）を取除いてから再起動させてください。



シューターの着脱

・製品の組立、ご使用前に必ずシューターの着脱方法を確認してください。

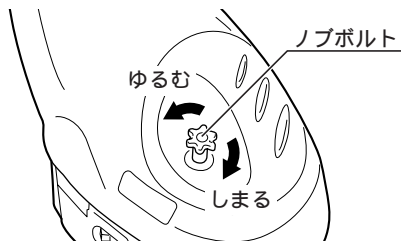
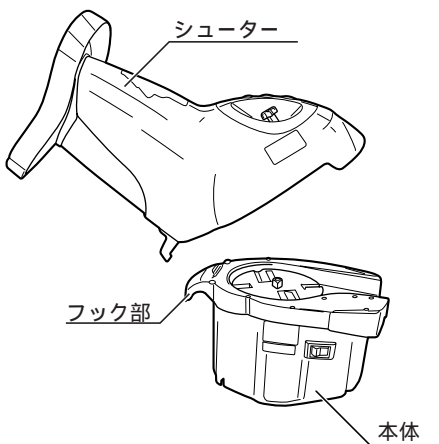
（取付け）

1. シューターを本体のフック部に引掛け、シューターと本体の合わせ面が合っていることを確認してください。
2. ノブボルトが本体のネジ穴と合っていること、ネジ穴やボルトにゴミがないことを確認してから、右方向に回し、しっかりと締付けてください。

（取外し）

1. ノブボルトを左方向に回し、ゆるめてください。
2. シューターを後ろ方向に傾け、本体のフック部から離し、シューターを逆さにし、平らできれいな所に置いてください。

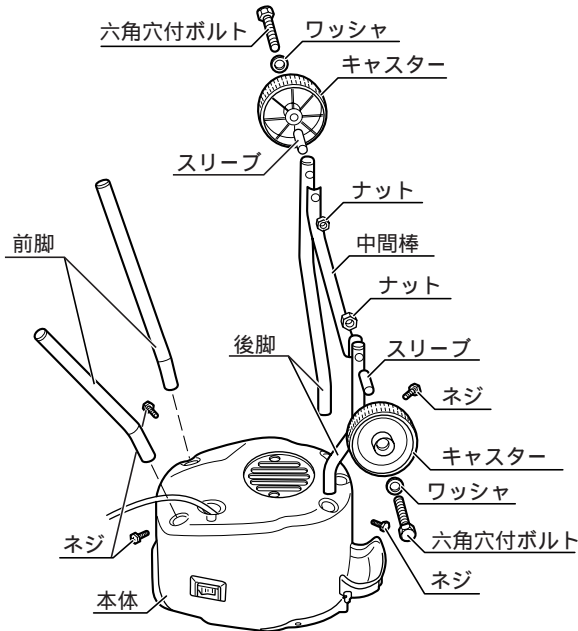
（注）ノブボルトの締付けが十分でない場合、安全装置が作動し、電源が入らない構造となっています。



組立について

⚠ 警告

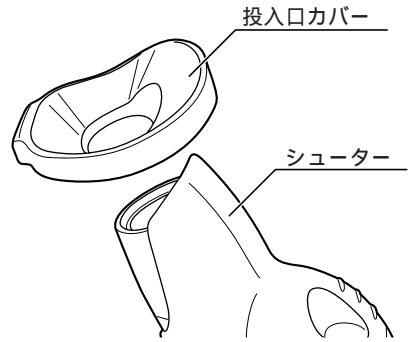
- ・組立の前に本体のスイッチが切れていること、電源プラグをコンセントから抜いていることを確認ください。



1. 本体を逆さにして、平らできれいな面に置いてください。
2. 前脚 2 本を本体の対応する穴に挿入してください。
3. 本体の穴と前脚のネジ穴を合わせ、ネジ穴にネジをさし込み、お手持ちの⊕ドライバでネジを締付け、前脚をしっかりと固定してください。(ネジの締付けは、最初は堅くなっていますので力強く締めてください。)
4. 後脚 2 本を本体の対応する穴に挿入してください。
5. 本体の穴と後脚のネジ穴を合わせて、ネジ穴にネジをさし込み、お手持ちの⊕ドライバでネジを締付けて後脚をしっかりと固定してください。(ネジの締付けは、最初は堅くなっていますので力強く締めてください。)
6. キャスターの中にスリーブを入れ、後脚と中間棒の穴を合わせてください。
7. 六角穴付ボルト、ワッシャ、ナットでキャスターと中間棒を後脚に固定してください。
8. 六角穴付ボルトとナットを、六角棒レンチとスパナを使って締付けてください。
9. 脚で支えるように本体を起こし、シューターを本体に取付け、ノブボルトをしっかりと締めてください。(P 8シューターの着脱参照)

10. 投入口カバーをシューターに合わせてください。
11. 投入口カバーがシューターにしっかりはまるまで押込んでください。

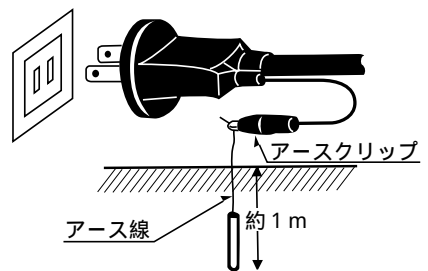
(注)投入口カバーは、必ずシューターに取付けてご使用ください。



操作方法

アースについて

- ・感電事故防止の為、ご使用に先立ち必ず接地(アース)してください。接地する場合はコード端にあるアースクリップを使用してください。
- ・アースクリップやアース線に異常のないことを確認してください。テスターや絶縁抵抗計でアースクリップと機体の金属部(外部)間の導通を確認してください。
- ・アース棒やアース板を地中に埋込み、アース線を接続する電気工事は、電気工事士の資格が必要です。ので最寄りの電気工事店にご相談ください。



使用方法

⚠ 警告

- ・雨中では使用しないでください。感電の恐れがあります。
- ・不安定な姿勢で使用しないでください。けがの原因になります。
- ・シューター部のノブボルトが完全に締められない場合は使用しないでください。けがの原因になります。
- ・使用中は投入口を直接のぞかないでください。切りくずなどが飛び出し、けがをする恐れがあります。
- ・使用する際は、保護めがね、手袋を着用し、枝をしっかりと保持してから投入してください。

⚠ 注意

- ・製品を使用するときは、平らで安定した場所に置いてください。
- ・はさみなどの工具、石、鉄、プラスチック、骨、布、生き物など樹木以外の物を投入しないでください。

1. 電源プラグをコンセントにさし込む前に、次のことを再確認してください。

- ・保護めがねと手袋を着用してください。
- ・シューター部のノブボルトが完全に締まっていること。
ゴミ、異物をきれいに除去してください。
ノブボルトが完全に締まっていないとスイッチが入らない機構となっています。
- ・回転部(刃物)にゴミや異物が無いこと。
- ・製品の周囲3m以内に入・子供・動物がいないこと。
- ・本体のスイッチがOFFになっていること。

(注) 製品下部の排出口に粉碎クズ受けの箱などを設置すると粉碎クズの処置に便利です。

2. 電源プラグを100V電源のコンセントにさし込んでください。

- ・同じコンセントで同時に他の電気製品を使用されますとブレーカが落ちる可能性があります。
- ・本製品を使用する際は、単独でご使用ください。

3. 本体のスイッチをONにしてください。

4. モーターの回転が安定したことを確認してから、枝などの粉碎物をゆっくり投入口に入れてください。

- ・粉碎可能な最大枝径は30mmです。ただし、樹木の種類により異なります。
- ・枝を投入した後は、モーターの回転を確認しながらゆっくりと投入してください。無理に枝を押込むと詰まったりモーターがロックする恐れがあります。
- ・枝が短くなった場合や、小さなクズを粉碎する場合は付属品の押込棒をご使用ください。



- ・投入口に枝を入れるとき、しっかりと枝をつかんでください。
- ・雨や夜露、散水などにより濡れた枝を粉碎しないでください。濡れた枝は、よく乾かしてから粉碎してください。
- ・投入口に枝などを積み重ねないでください。
- ・堅い枝を粉碎する場合は、枝をしっかりと持ち、ゆっくり投入口に入れてください。
- ・突然モーターの回転が落ちたときは、一度枝を引抜き、再度、モーターの回転が上がるのを確認してから枝を投入してください。

次のような場合、モーターがロックして過負荷電流保護装置が作動し、本体のスイッチが自動的に OFF になります。

- ・粉碎クズが本体内部に詰まったとき。
- ・堅い枝を勢いよく投入口から挿入したとき。
- ・直径 30mm を超す枝を無理に投入口から挿入したとき。
- ・枝などを粉碎した後、一度本体のスイッチを OFF にし、その後 本体内部を清掃せずに再始動させたとき。

(注)・無理に枝を押込んだり、多量に枝を粉碎すると、本体内部に粉碎クズが詰まり、モーターがロックします。枝を投入する際には、モーターの回転を確認しながらゆっくり作業を行なってください。

- ・根のついたものは粉碎しないでください。
- ・使用後、一度スイッチを切り、再度スイッチを入れたとき粉碎クズのつまりにより、モーターが回転しない場合があります。その際は、速やかにスイッチを切り、電源プラグをコンセントから抜き、シューターを本体から取外して内部の清掃を行なってください。

粉碎クズが詰まった場合やモーターが始動しない場合は、下記の作業を行なってください。

⚠ 警 告

- ・粉碎クズが詰まった場合はスイッチを切り、プラグを必ず電源から抜いてください。不意な始動によるけがの原因になります。
- ・粉碎クズを取除く場合は、手袋・保護めがねを着用してください。

- (1) 本体のスイッチが OFF であることを確認する。
- (2) 電源プラグをコンセントから抜く。
- (3) ノブボルトをゆるめ、シューターを本体から取外す。
- (4) 投入口の枝や、刃物周辺、フック部、ノブボルトのネジ穴、およびノブボルトのネジ部の粉碎クズを完全に取除く。
- (5) シューターを本体にはめ、ノブボルトをしっかりと締付ける。
- (6) 電源プラグをコンセントにさし込む。
- (7) 本体のスイッチを ON にし、モーターが回転することを確認する。

保守と点検

⚠ 警告

- ・保守、点検、部品交換などのお手入れの前にスイッチを切り、プラグを必ず電源から抜いてください。けがや感電の原因になります。
- ・刃物は非常に危険ですので、刃物交換の際には、手袋を必ず着用し、十分気を付けて作業を行なってください。

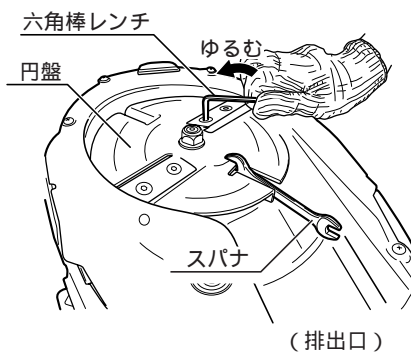
刃物の交換

- ・切れ味の悪くなった刃をそのままご使用になりますと、能率が悪くなると同時に、モーターに無理な力をかけることとなります。早めに新品と交換してください。

(交換)

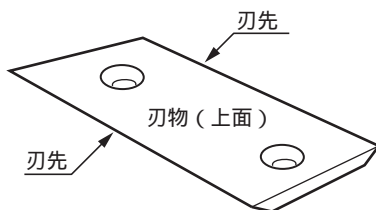
刃物交換は危険ですので必ず手袋を着用してください。

1. シューターを本体から取り外してください。
(P 8シューターの着脱参照)
2. 付属品のスパナを使用し、円盤をロックさせてください。
3. 六角棒レンチ(4mm)を使用し、2本のネジを矢印方向に回してゆるめてください。
その際、けがの恐れがありますので、刃物部を避けるように回してください。
刃物は2枚共取り外してください。

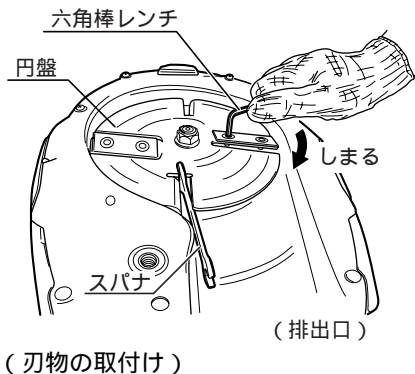


(刃物の取外し)

4. 刃物は両側使用可能です。片側が摩耗したら、逆側を使用してください。
また、本製品は替刃2枚が付属していますので、両側が摩耗した場合は新品と交換してください。
5. エッジ部分を上側に向け、刃物の穴と円盤上のネジ穴の位置を合わせてください。
エッジ部分を下側に向けて取付けると、枝を粉碎することが出来ません。



6. 付属品のスパナを使用し、円盤をロックさせてください。
7. 六角棒レンチ(4mm)を使い、取外したネジで刃物をしっかりと固定してください。
ネジを締付ける場合は右に回します。
その際、けがの恐れがありますので刃物部を避けるように回してください。
8. 六角棒レンチ(4mm)とスパナを取除いてください。
9. シューターを本体に取付け、ノブボルトでしっかり固定してください。



各部取付けネジの点検

- ・ネジなどのゆるみがないか確認してください。もし、ゆるみがある場合は締直してください。

使用後の手入れ

- ・本体内部の粉碎クズを完全に取除いてください。
- ・刃物部に防錆油を塗ることをおすすめします。
- ・油汚れなどをふき取り、使いやすい状態にしておいてください。乾いた布か石けん水をつけた布で本体を拭いてください。
- ・ガソリン、シンナー、石油類での清掃は本体をいためます。また、水洗いは絶対にしないでください。

作業後の保管

- ・雨や高温高湿をさけた場所に保管してください。お子さまの手の届く範囲や落下の恐れのあるところはさけてください。

修理について

- ・本機は厳密な管理の元で製造されています。もし正常に作動しなくなった場合には、お買上げの販売店にご用命ください。
- その他、部品ご購入の場合、あるいは取扱い上ご不明な点、ご質問などご遠慮なくお問い合わせください。

RYOBI

持込修理

ガーデンシュレツダ 保証書

リョービガーデンシュレツダをお買い上げいただきましてありがとうございます。

本書はお買い上げ日から下記保証期間中に故障が発生した場合に、本書記載内容で無料修理を行うことをお約束するものです。

詳細は下記をご参照ください。

モデル名	GS-1500	製造番号	
お客様	お名前		
	ご住所 〒		
	電話	()	
お買い上げ日		保証期間(お買い上げ日より)	
平成	年 月 日	1 年	
販売店	取扱販売店名・住所・電話番号		
			(印)

レシート貼付

リョービ販売株式会社

〒468-8512
愛知県名古屋市長久方1-145-1
TEL.(052) 807 - 1600

リョービ株式会社

無料修理規定

1. 取扱説明書、本体貼付ラベルなどの注意書に従った使用状態で保証期間内に故障した場合には、無料修理をさせていただきます。

(イ) 無料修理をご依頼になる場合には、お買い上げの販売店に商品と本保証書をご持参ご提示いただき、お申し付けください。

2. ご転居、贈答品等で本書に記入してあるお買い上げの販売店に修理をご依頼になれない場合には、リョービ販売営業所にお問い合わせください。

3. 保証期間内でも次の場合には原則として有料にさせていただきます。

(イ) 使用上の誤り及び不当な修理や改造による故障または損傷。
(ロ) お買い上げ後の落下、引越、輸送等による故障または損傷。
(ハ) 業務用およびそれに準ずる使用をされて生じた故障または損傷。

(ニ) 本書のご提示がない場合。

(ホ) 本書にお買い上げ年月日、お客様名、販売店名の記入または、お買い上げ年月日、販売店名を証する物(レシートなど)の添付のない場合、あるいは字句を書き換えられた場合。

(ヘ) 付属品、別販売品や消耗品類の場合。

4. 本書は日本国内においてのみ有効です。

(This warranty is valid only for Japan.)

5. 本書は再発行いたしませんので紛失しないよう大切に保存してください。

修理メモ

この保証書は本書に明示した期間、条件のもとにおいて無料修理をお約束するものです。従ってこの保証書によってお客様の法律上の権利を制限するものではありませんので、保証期間経過後の修理等についてご不明の場合は、お買い上げの販売店またはリョービ販売営業所にお問い合わせください。

部品ご入用、故障の場合、その他取扱い上ご不明な点があった場合には、ご遠慮なくお買い上げの販売店、またはリョービ販売営業所にお問い合わせください。

改良のためお断りなく仕様、外観などを変更することがあります。

RYOBI

発売元

リョービ販売株式会社

本社 〒468-8512
名古屋市長久方1-145-1
TEL.(052)806-5111 FAX.(052)806-5141