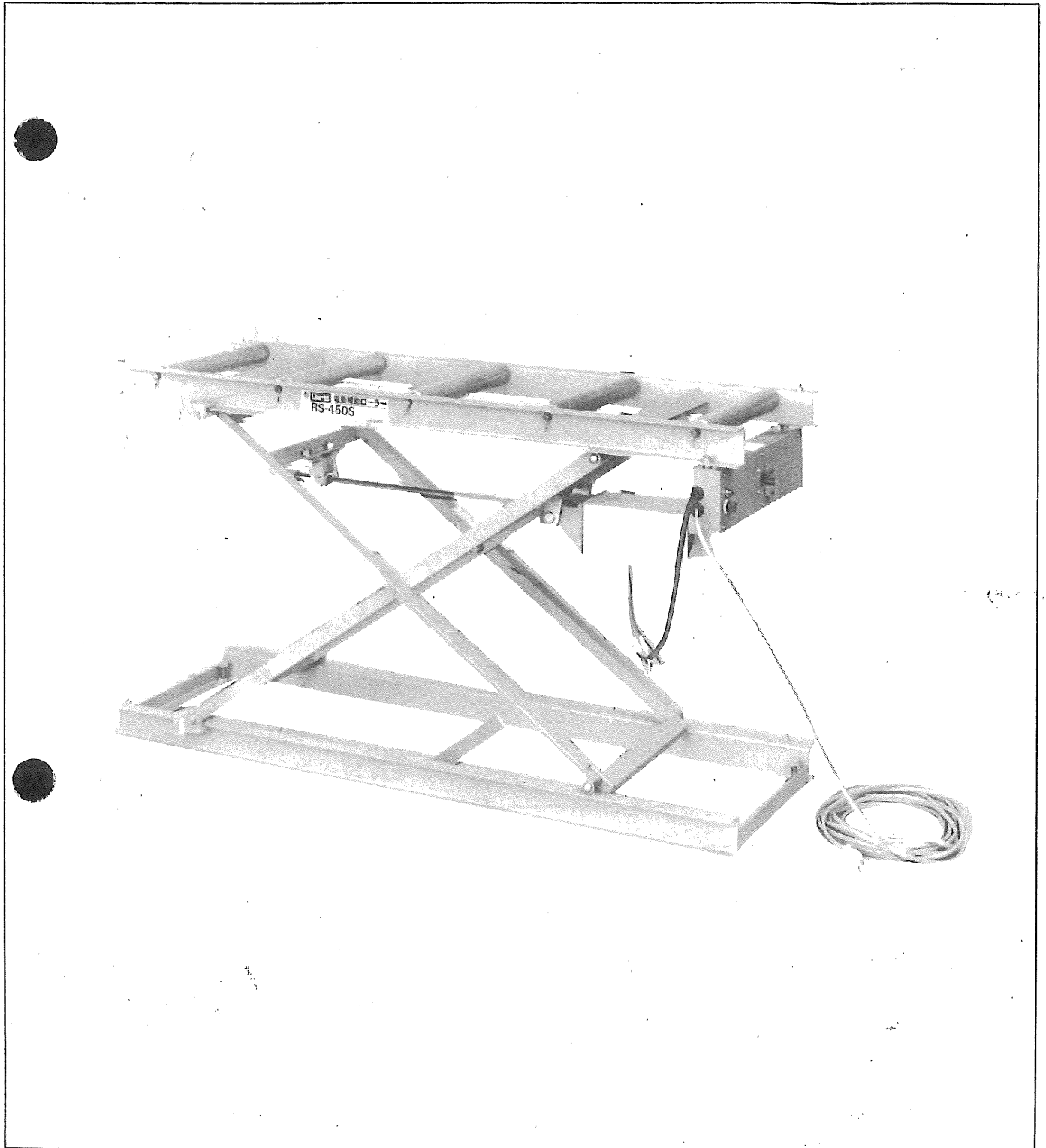


電動補助ローラー

取扱説明書 RS-450S



ご使用前に本取扱説明書をよくご覧の上ご使用下さるようお願いいたします。

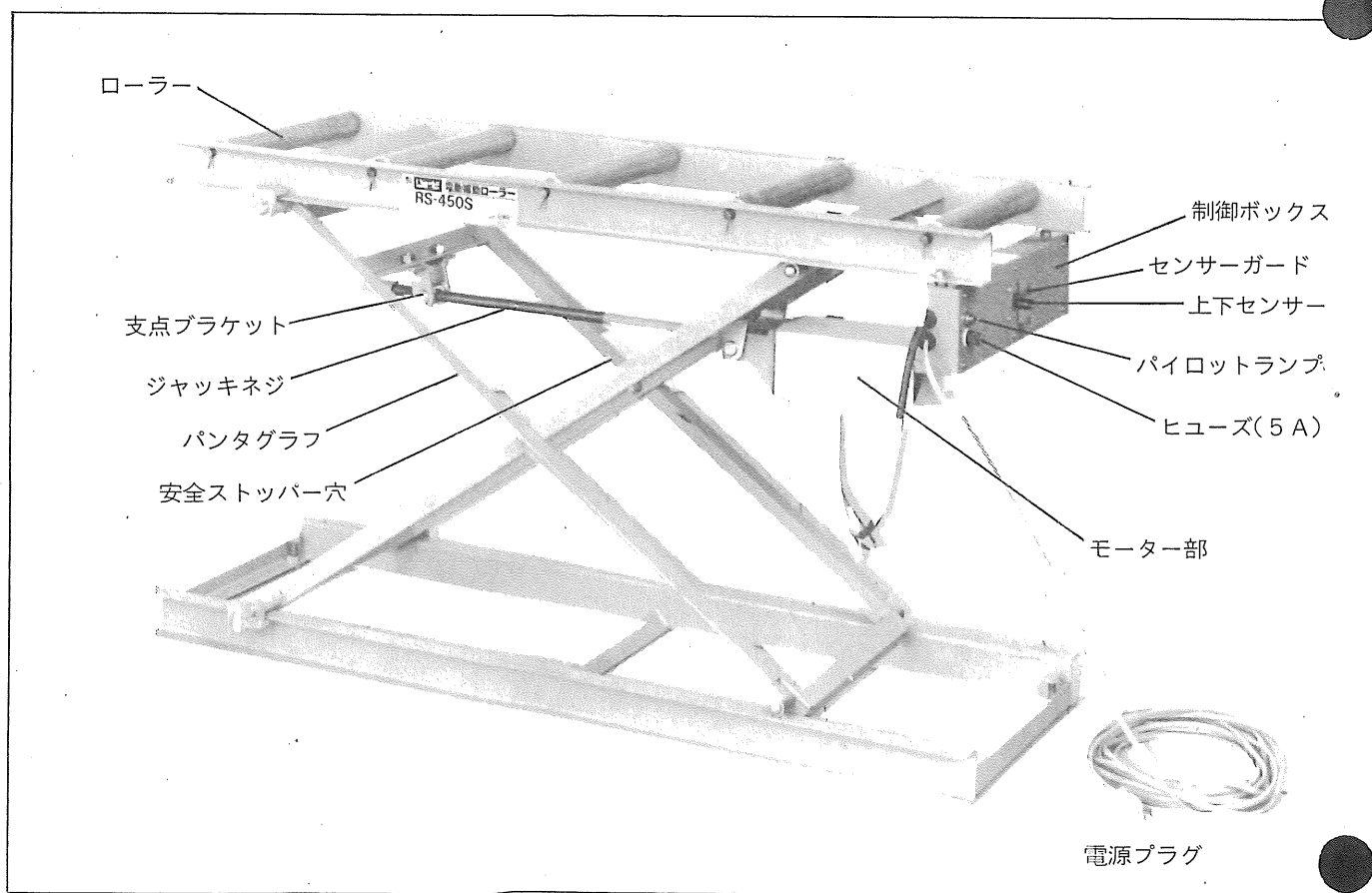
この度は、当社製品をお買い上げ下さいまして誠にありがとうございます。
ご使用前に必ず、本取扱説明書を、よくご覧

の上、適切な取扱をして能率を上げ、末永くご愛用下さいますよう、お願いします。

■組立要領

①梱包ケースから本体を取り出し、フレームに取付けてあるM8×16ボルトをパンタグラフ中央部の穴に取付けて下さい。
安全ストッパーです。

②出荷時、支点ブラケットの~~M8×20~~^{M10×25}ボルトをゆるめてありますので、ローラー高さを約450ミリぐらい迄持ち上げて完全に締付けて下さい。



■木工機へのセット要領

①梱包ケース内のダンボール箱に入っています検知器を、木工機のテーブルに固定します。

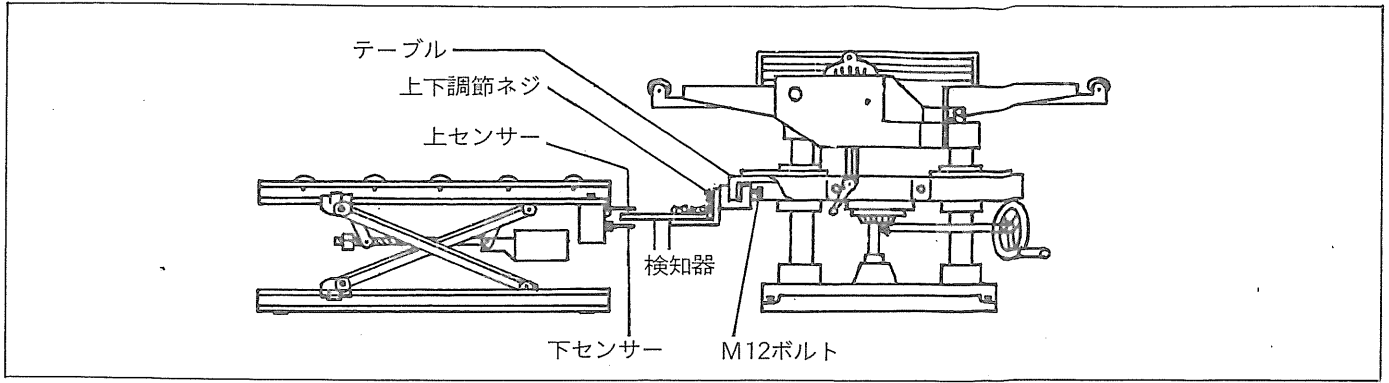
(検知器ホルダーをM12ボルトでテーブルに固定します。)

②電動補助ローラーからの電源プラグをAC100Vコンセントに差し込み、パイロットランプが点灯する事を確認して下さい。

③本体の制御ボックスより出ている上・下センサーの間に指を入れて、動作確認して下さい。

④スムーズに動作しましたら、上下センサーの間に検知器のプレート部が入る様、位置を決めて下さい。

(検知器の調節ボルトをゆるめ、ローラー上面と木工機テーブル上面を合わせ、合った位置で締付けて下さい。)



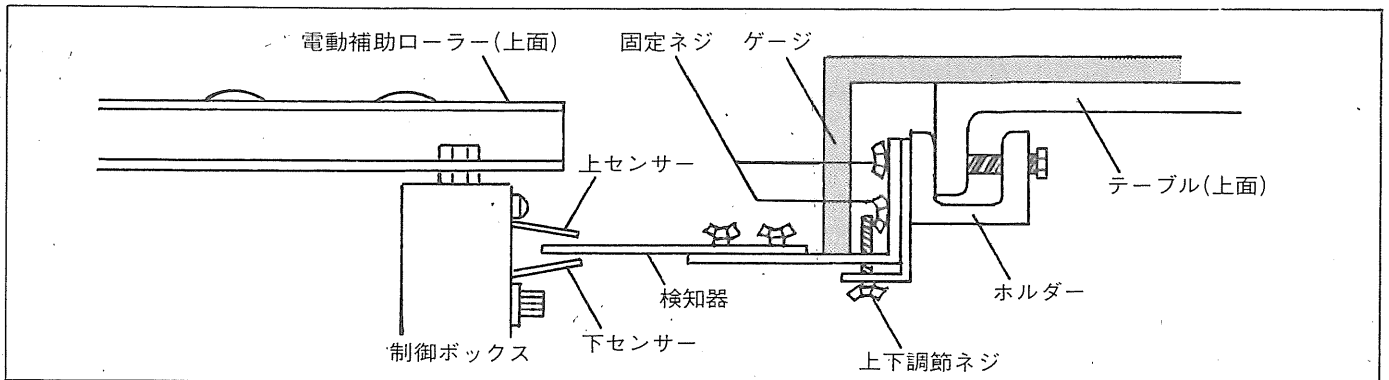
〈位置合わせゲージ〉

木工機のテーブル上面とローラー上面とを水平にする為、使用します。

①図の様に検知器のホルダーを木工機のテーブルに固定し、上下調節ネジでゲージがテーブル上面と検知器に合う様、調節固定します。

②検知器のプレート部が、上下センサーの中間に位置しているかどうか、確認の上、プレート部を差込んで下さい。

※中間に位置していない時は、上下センサーを指で作動させ、上下位置を合わせて下さい。

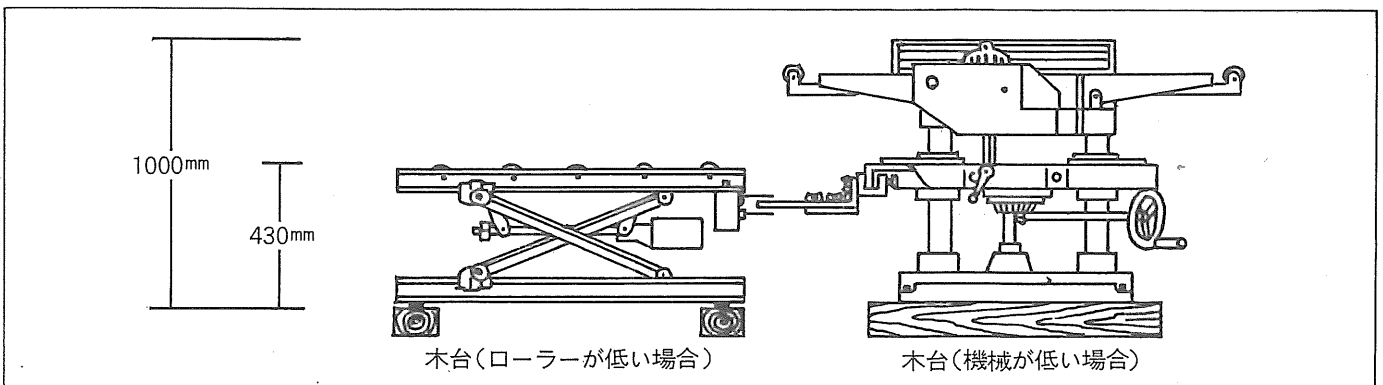


■モーター焼損の注意

上・下センサー、どちらかでも検知したまま放置しますと、モーターに負荷が掛り焼損原因となりますので、図の要領で調節して下さい。

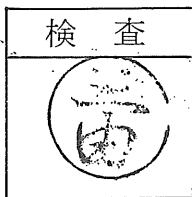
ローラー上面で、上下昇降範囲が430ミリ～1000ミリまでですので、それ以外の高さをお望みの場合は図の様に木台等で調節してご使用下さい。

(機械の安定には充分ご注意下さい。)



検査合格書

- この製品は、一貫した品質管理の基に組立てられ、厳密な検査に合格した製品です。



部品ご入用、故障の場合、その他取扱い上
ご不明の点があった場合にはご遠慮なく全
国各地のリョービ電動工具販売店、リョービ
東和各営業所にお問い合わせ下さい。

※改良の為、製品仕様の変わる事があります。

発売元



リョービ東和 株式会社

〒464 名古屋市千種区春岡通り7丁目49番地

電話 (052) 761-5111