

RYOBI®

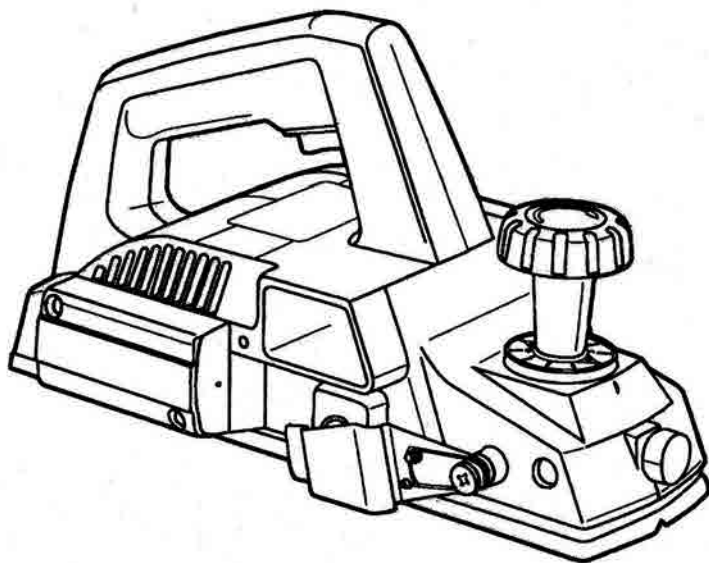
マイブレーナ (ブレーキ付)

ML-82S

取扱説明書

ご使用前に必ずこの取扱説明書を最後までよくお読みいただき、使用上の注意事項、本機的能力、使用方法など十分ご理解のうえで、正しく安全にご使用くださるようお願いいたします。

また、この取扱説明書は大切にお手元に保管してください。



—— もくじ ——

- ・安全上のご注意…………… 1～4
- ・各部の名称、仕様…………… 5
- ・付属品、用途、別販売品…………… 5
- ・操作方法…………… 6～8
- ・電気カンナの使い方…………… 8～10
- ・ダストノズルの取付け方…………… 10
- ・保守と点検…………… 11

二重絶縁

ホーム用

6984689

このたびは、リョービマイブレーナをお買上げいただきありがとうございます。
安全に能率よくお使いいただくために、ご使用前にこの取扱説明書を最後までよくお読みください。

使用上の注意事項、本機の能力、使用方法など十分ご理解のうえで、正しく安全にご使用くださるようお願いいたします。

注意文の「△警告」、「△注意」の意味について

ご使用上の注意事項は「△警告」と「△注意」に区分していますが、それぞれ次の意味を表します。

なお、「△注意」に記載した事項でも、状況によっては重大な結果に結び付く可能性があります。いずれも安全に関する重要な内容を記載しているので、必ず守ってください。

△警告：誤った取扱いをしたときに、使用者が死亡または重傷を負う可能性が想定される内容のご注意。

△注意：誤った取扱いをしたときに、使用者が傷害を負う可能性が想定される内容および物的損害のみの発生が想定される内容のご注意。

「△警告」・「△注意」以外に製品の据付け、操作、メンテナンス等に関する重要な注意事項は「(注)」にて表示しています。安全上の注意事項と同様必ず守ってください。

■安全上のご注意

- 火災、感電、けがなどの事故を未然に防ぐため、次に述べる「安全上のご注意」を必ず守ってください。
- ご使用前に、この「安全上のご注意」すべてをよくお読みの上、指示に従って正しく使用してください。
- お読みになった後は、お使いになる方がいつでも見られる所に必ず保管してください。

△ 警 告

1. 作業場は、いつもきれいに保ってください。
 - ・ ちらかった場所や作業台は、事故の原因となります。
2. 作業場の周囲状況も考慮してください。
 - ・ 電動工具は、雨中で使用したり、湿った、またはぬれた場所で使用しないでください。
 - ・ 作業場は十分に明るくしてください。
 - ・ 可燃性の液体やガスのある所で使用しないでください。
3. 感電に注意してください。
 - ・ 電動工具を使用中、身体をアースされているものに接触させないようにしてください。
(例えば、パイプ、暖房器具、電子レンジ、冷蔵庫などの外枠)
4. 子供を近づけないでください。
 - ・ 作業員以外、電動工具やコードに触れさせないでください。
 - ・ 作業員以外、作業場へ近づけないでください。
5. 使用しない場合は、きちんと保管してください。
 - ・ 乾燥した場所で、子供の手の届かない高い所または鍵のかかる所に保管してください。
6. 無理に使用しないでください。
 - ・ 安全に能率よく作業するために、電動工具の能力に合った速さで作業してください。

7. 作業に合った電動工具を使用してください。
 - ・小型の電動工具やアタッチメントは、大型の電動工具で行なう作業には使用しないでください。
 - ・指定された用途以外に使用しないでください。
8. きちんとした服装で作業してください。
 - ・だぶだぶの衣服やネックレス等の装身具は、回転部に巻き込まれる恐れがありますので着用しないでください。
 - ・屋外での作業の場合には、ゴム手袋と滑止めのついた履物の使用をお勧めします。
 - ・長い髪は、帽子やヘアカバー等で覆ってください。
9. 保護めがねを使用してください。
 - ・作業時は、保護めがねを使用してください。また、粉じんの多い作業では、防じんマスクを併用してください。
10. 防音保護具を着用してください。
 - ・騒音の大きい作業では、耳栓、イヤマフ等の防音保護具を着用してください。
11. コードを乱暴に扱わないでください。
 - ・コードを持って電動工具を運んだり、コードを引張ってコンセントから抜かないでください。
 - ・コードを熱、油、角のとがった所に近づけないでください。
12. 加工する物をしっかりと固定してください。
 - ・加工する物を固定するために、クランプや万力などを利用してください。手で保持するより安全で、両手で電動工具を使用できます。
13. 無理な姿勢で作業をしないでください。
 - ・常に足元をしっかりとさせ、バランスを保つようにしてください。
14. 電動工具は、注意深く手入れをしてください。
 - ・安全に能率よく作業をしていただくために、刃物類は常に手入れをし、よく切れる状態を保ってください。
 - ・注油や付属品の交換は、取扱説明書に従ってください。
 - ・コードは定期的に点検し、損傷している場合は、お買上げの販売店またはリョービ販売営業所に修理を依頼してください。
 - ・延長コードを使用する場合は、定期的に点検し、損傷している場合には交換してください。
 - ・握り部は、常に乾かしてきれいな状態に保ち、油やグリスがつかないようにしてください。
15. 次の場合は、電動工具のスイッチを切り、プラグを電源から抜いてください。
 - ・使用しない、または修理をする場合。
 - ・刃物、砥石、ビット等の付属品を交換する場合。
 - ・その他危険が予想される場合。
16. 調節キーやレンチ等は、必ず取外してください。
 - ・電源を入れる前に、調節に用いたキーやレンチ等の工具類が取外してあることを確認してください。
17. 不意な始動は避けてください。
 - ・電源につないだ状態で、スイッチに指をかけて運ばないでください。
 - ・プラグを電源にさし込む前に、スイッチが切れていることを確かめてください。
18. 屋外使用に合った延長コードを使用してください。
 - ・屋外で使用する場合、キャプタイヤコードまたはキャプタイヤケーブルの延長コードを使用してください。

19. 油断しないで十分注意して作業を行なってください。
- ・電動工具を使用する場合は、取扱方法、作業の仕方、周囲の状況等十分注意して慎重に作業してください。
 - ・常識を働かせてください。
 - ・疲れている場合は、使用しないでください。
20. 損傷した部分がないか点検してください。
- ・使用前に、保護カバーやその他の部品に損傷がないか十分点検し、正常に作動するか、また所定機能を発揮するか確認してください。
 - ・可動部分の位置調整および締付け状態、部品の破損、取付け状態、その他運転に影響を及ぼす全ての箇所に異常がないか確認してください。
 - ・損傷した保護カバー、その他の部品交換や修理は、取扱説明書の指示に従ってください。
- 取扱説明書に指示されていない場合は、お買上げの販売店またはリョービ販売営業所で修理を行なってください。スイッチが故障した場合は、お買上げの販売店またはリョービ販売営業所で修理を行なってください。
- ・スイッチで始動および停止操作の出来ない電動工具は、使用しないでください。
21. 指定の付属品やアタッチメントを使用してください。
- ・本取扱説明書およびリョービパワーツールカタログに掲載されている付属品やアタッチメント以外のものを使用すると、事故やけがの原因となる恐れがありますので使用しないでください。
22. 電動工具の修理は、専門店で依頼してください。
- ・本製品は、該当する安全規格に適合していますので改造しないでください。
 - ・修理は、必ずお買上げの販売店またはリョービ販売営業所にお申し付けください。修理の知識や技術のない方が修理しますと、十分な性能を発揮しないだけでなく、事故やけがの原因となります。

騒音について

ご使用に際し、周囲に迷惑をかけないように、各都道府県等の条例で定める騒音規制値以下でご使用になる必要があります。必要に応じてしゃ音壁を設けるなどしてください。



二重絶縁について

二重絶縁とは、電気回路と使用者の間が異なる2つの絶縁物により絶縁され、感電に対する安全性が高くなった構造を言います。このためアース（接地）する必要がありません。

延長コードは・・・

延長コードをご使用になる場合は、できる限り短く（30m以内）、本取付コードより太い工具用のキャブタイヤコードをご利用ください。また、ドラム式の延長コードを利用される場合は、巻いたまま使うと熱を持ちますので、コードを全部引出してご使用ください。

電気カンナご使用に際して

先に電気工具としての共通の警告・注意事項を述べましたが、マイブレンダーをご使用の際には、さらにつきに述べる警告・注意事項を守ってください。

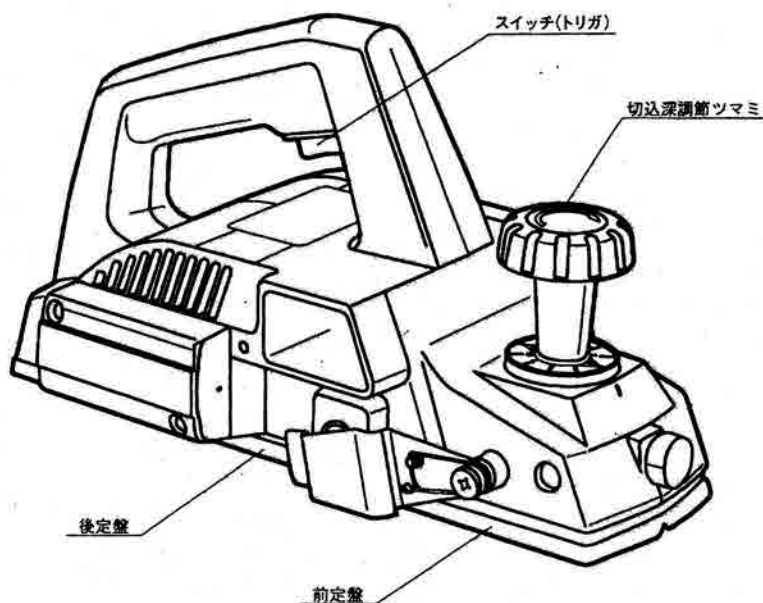
⚠ 警告

1. 使用電源は、銘板に表示してある電圧で使用してください。
 - ・表示を越える電圧で使用すると、回転が異常に高速となり、けがの原因になります。
2. 使用中は、本体を確実に保持してください。
 - ・確実に保持していないと、けがの原因になります。
3. 切削する材料は、安定性のよい台に置いて作業してください。
 - ・台が不安定ですと、けがの原因になります。
4. 材料を手にとっての切削はしないでください。
 - ・カンナ刃に触れけがの原因になります。
5. 本体を万力などで保持して、カンナ刃を上向き(定置形)にした使い方はしないでください。
 - ・カンナ刃に手や身体が触れ、思わぬけがの原因になります。
6. 使用中は、切粉排出口に指などをいれないでください。
 - ・回転しているカンナ刃に触れ、けがの原因になります。
7. 使用中、機体の調子が悪かったり、異常音がしたときは、直ちにスイッチを切って使用を中止し、お買上げの販売店、または、リョービ販売営業所に点検・修理を依頼してください。
 - ・そのまま使用していると、けがの原因になります。
8. 誤って落としたり、ぶつけたときは、機体などに破損や亀裂、変形がないことをよく点検してください。
 - ・破損や亀裂、変形があると、けがの原因になります。

⚠ 注意

1. カンナ刃や付属品は、取扱説明書に従って確実に取付けてください。
 - ・確実でないと、はずれたりし、けがの原因になります。
2. カンナ刃の取扱いには、手袋、布などで手を保護し、十分注意してください。
 - ・不用意に扱うと、切傷の原因になります。
3. 使用中は、本体の底面に手など身体を近づけないでください。
 - ・カンナ刃に触れ、けがの原因になります。
4. ベルトカバーの底面は、ベルトが覆われていないので、使用中、手などを近づけないでください。
 - ・カンナ刃に触れ、けがの原因になります。
5. カンナ刃の交換や刃高調整後は、カンナ刃取付ボルトを十分に締付けてください。
 - ・ボルトがゆるむと、思わぬけがの原因になります。
6. スwitchを切った後も、惰性で回転しているカンナ刃に注意してください。
 - ・手などが触れると、けがの原因になります。
7. 回転させたまま、台や床などに放置しないでください。
 - ・けがの原因になります。

■各部の名称



■仕様

- 電源 単相・交流100V 50/60Hz
- 電流 4.7A
- 消費電力 450W
- 無負荷回転数 (no)15,000 min.⁻¹(15,000回/分)
- 最大切削幅 0~1 mm
- 重量 2.3 kg
- 絶縁方式 二重絶縁

■付属品

- ボックススパナ 1
- 刃先調節ゲージ 1
- ⊕ドライバ 1

■別販売品

- 替刃 (2枚1組)
- 替刃 (ホルダ付: 2枚1組)
- ダストノズル組立
- サイドプレート組立
- ダストバックセット

■用途

- 木材の平削り、相ジャクリ

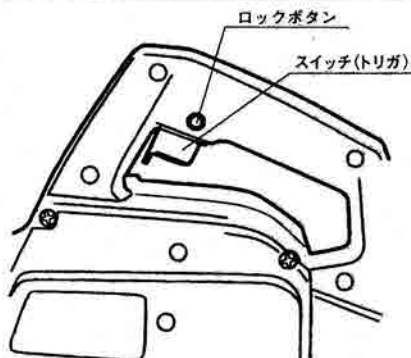
■操作方法

●スイッチの扱い方

△
警
告

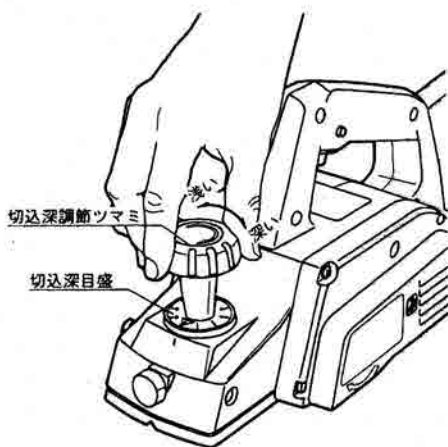
- ・プラグをさし込む前にスイッチが切れていることを確認してください。また、プラグを電源につないだ状態で、スイッチに指をかけて運ばないでください。不意な始動により、けがをする原因になります。
- ・使用電源は銘板に表示してある電圧でご使用ください。表示を超える電圧で使用すると、回転が異常に高速となり、けがの原因になります。
- ・スイッチを入れる前に近くに人がいないことを確認し、本体をしっかり持ってください。また、切粉排出口に指などをいれないでください。回転しているカンナ刃に触れ、けがの原因になります。

- スイッチは引き金方式です。トリガを引くと入り離すと切れます。
- 連続使用の場合、トリガを引いたまま、ロックボタンを押し、トリガの指を離し、つぎにロックボタンも離します。スイッチは入ったままになります。
- スイッチを切るときは、もう一度スイッチを引き、離すと切れます。
- スイッチを切るとカンナ刃の回転を停止させるブレーキ付き機構です。



●切込み深さの調節

- 切込み深さの調節は、切込深調節ツマミを回して行ないます。右に回すと切込みは深くなり、左に回すと浅くなります。
 - 切込み深さは、切込深調節ツマミを切込深目盛に合わせて回すことにより0.1mm刻みに0～1mmの範囲で調節が出来ます。
- (注)切込深調節ツマミは、1回転以上回さないようにしてください。



●カンナ刃の交換

△ 警告	<ul style="list-style-type: none"> ・カンナ刃の取付け、取外しの前に、必ずスイッチを切り、プラグを電源から抜いてください。不意な始動により、けがをする原因になります。 ・専用のカンナ刃をご使用ください。 ・カンナ刃取付け後は、ボックススパナを取外し、カンナ刃がスムーズに回転することを確認した後、スイッチを入れるようにしてください。
△ 注意	<ul style="list-style-type: none"> ・カンナ刃の取扱いには、手袋、布などで手を保護し、十分注意してください。不用意に扱うと、切傷の原因になります。 ・カンナ刃は下記本文の指示に従って確実に取付けてください。確実にないと、外れたり、けがの原因になります。

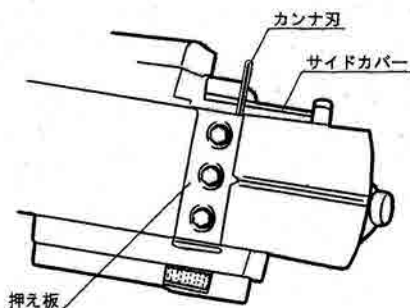
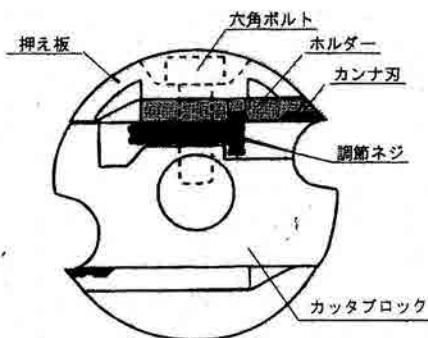
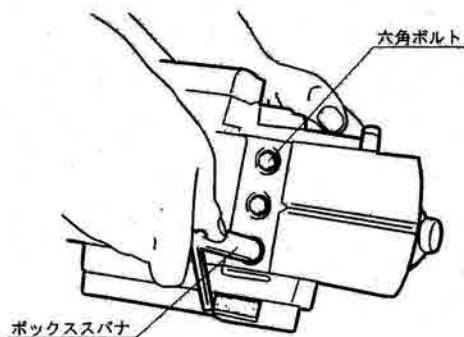
- (1)安定した台の上に本体を置きます。
- (2)本体をしっかり持って、ボックススパナで六角ボルトをゆるめます。
- (3)サイドカバーを持ち上げ、カンナ刃をカバー側に抜取ります。
- (4)本機に使用しているカンナ刃は替刃式で、両側が使用できます。カンナ刃の向きを変えるか、新しいカンナ刃をホルダーと Cutter ブロックの間にさし込みます。

このとき、カンナ刃をさし込みすぎたり、手前で止めていますと、スイッチを入れたときに本体に接触します。カンナ刃はCutterブロックの中央にセットしてください。

- (5)ボックススパナで六角ボルトをしっかり締付けます。
- (6)カンナ刃は2枚セットです。もう1枚のカンナ刃も同様にして交換してください。

(注)カンナ刃は必ずセットで交換してください。1枚だけの交換をされると、バランスが悪くなり、ビブりの原因になることがあります。

(注)カンナ刃の交換をしたときは、スイッチを入れる前にVベルトを手で回し、Cutterブロックを1回転以上させ、カンナ刃が周囲に接触しないでCutterブロックがスムーズに回ることを確認してください。



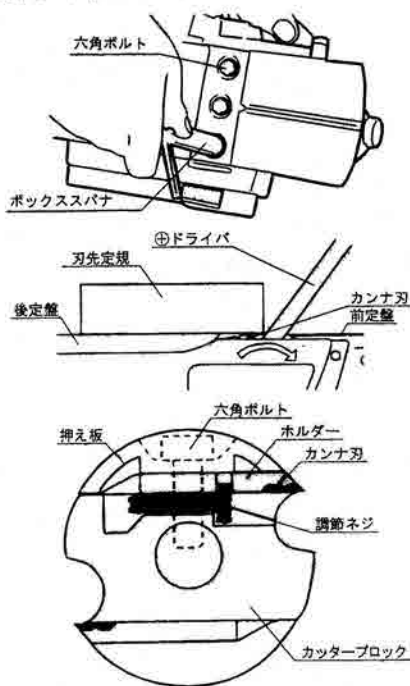
(刃先高さの調節)

●カンナ刃を交換した場合に刃先高さが狂い、きれいな切削ができないことがあります。この場合には、次の要領で刃先高さを調節してください。

- (1)安定した台の上に電気カンナを置き、本体をしっかりと持って、ボックススパナで六角ボルトをゆるめます。
- (2)刃先定規を後定盤にセットし、先端を前定盤に当たらない位置で刃口に出します。
- (3)刃先高さの調節は、⊕ドライバで2本の調節ネジを回して行ないます。調節ネジを右に回すと刃先は低く、左に回すと高くなります。
- (4)刃先高さは、Vベルトを手で回し、最も高い位置で刃先定規に刃先が軽く触れるように調節します。
- (5)調節後は六角ボルトをしっかりと締付けてください。

(注)刃先調節の場合、まず調節ネジを右に回して刃先を低くし、次に左に回しながら(刃先を出しながら)調節してください。

(注)調節後は、スイッチを入れる前にカンナ刃が周囲に接触していないか確認してください。



■電気カンナの使い方

△
警
告

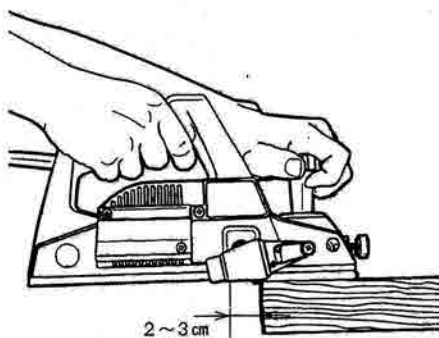
- ・使用電源は、銘板に表示してある電圧で使用してください。表示を超える電圧で使用すると、回転が異常に高速となり、けがの原因になります。
- ・使用中は、本体を確実に保持してください。確実に保持していないと、けがの原因になります。
- ・切削する材料は、安定性のよい台に置いて作業してください。台が不安定ですと、けがの原因になります。
- ・材料を手にとっての切削はしないでください。カンナ刃に触れけがの原因になります。
- ・本体を万力などで保持して、カンナ刃を上向き(定置形)にした使い方はしないでください。カンナ刃に手や身体が触れ、思わぬけがの原因になります。
- ・使用中は、切粉排出口に指などをいれないでください。回転しているカンナ刃に触れ、けがの原因になります。
- ・使用中、機体の調子が悪かったり、異常音が出たときは、直ちにスイッチを切って使用を中止し、お買上げの販売店、または、リョービ販売営業所に点検・修理を依頼してください。そのまま使用していると、けがの原因になります。

△
注
意

- ・使用中は、本体の底面に手など身体を近づけないでください。カンナ刃に触れ、けがの原因になります。
- ・ベルトカバーの底面は、ベルトが覆われていないので、使用中、手などを近づけないでください。カンナ刃に触れ、けがの原因になります。
- ・回転させたまま、台や床などに放置しないでください。けがの原因になります。

●平面削り

- カンナ刃が加工材の2～3cm離れた位置に、前定盤を当てスイッチを入れます。
- 回転が一定になりましたら定盤を加工材に密着させるようにして水平に押進めます。切削中は後定盤を基準にするときれいに仕上がります。
- 削り始めと削り終わりのときに本体が傾かないように特に注意してください。本体が傾くと加工材の端を削りすぎます。
- 切削時の切込み深さは、まず荒削りで深めに(0.7～1mm)削り、後で仕上げ削りで浅く(0.2～0.4mm)削ればきれいな切削面が得られます。



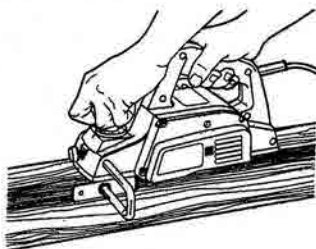
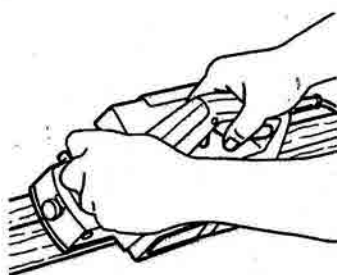
●サイドプレート(別販売品)の使い方

- 70～80mm幅の長尺材を加工するとき、別販売品のサイドプレートをご使用になりますと、削り残しがなく、スムーズできれいな加工をすることができます。
- サイドプレートの取付けは、前定盤上側の取付穴にサイドプレートをさし込み、ノブネジで固定します。
- 加工は、サイドプレートを加工材の側面に沿わせて押進めてください。



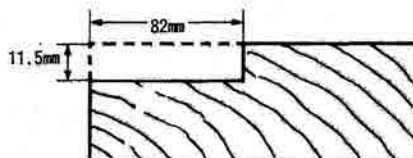
●面取り加工

- 面取り加工は前定盤の三角溝を、加工材の面取りをする角に沿わせ、削ります。
- 切込み深さを調節して面の大きさを決めてください。面取り幅は、6～8mmとなります。



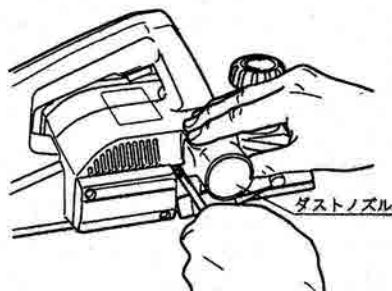
●相ジャクリ加工

- サイドプレート(別販売品)を使用することで、相ジャクリ加工ができます。
- 相ジャクリ加工は最大幅82mm、最大深さ11.5mmまで可能です。



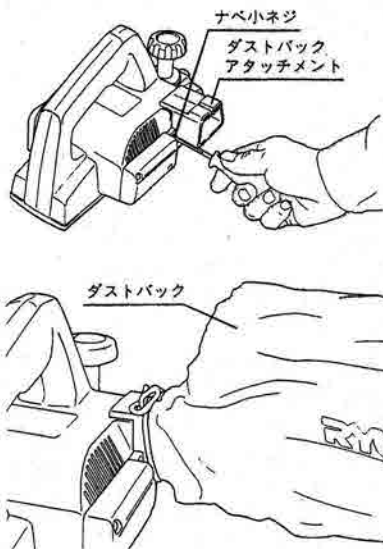
■ダストノズル(別販売品)の取付け方

- 別販売品のダストノズルを使用することにより、集じん機(口径38mm)に接続して、ほこりの少ない作業ができます。
- ダストノズルの取付けはハウジング側面の切粉排出口にダストノズルを合わせ、ナベ小ネジで締付けます。



■ダストバック(別販売品)の取付け方

- 別販売品のダストバックセットを使用することにより、ほこりの少ない作業が出来ます。
 - ダストバックセットの中にあるダストバックアタッチメントをハウジング側面の切粉排出口に合わせ、ナベ小ネジで締付けます。
 - ダストバックの金具をアタッチメントの溝にさし込み、ダストバックをアタッチメントにかぶせます。
 - ダストバックに付いているひもで、アタッチメントにダストバックを固定します。
- この時、ひもが刃物にからまることがないように、アタッチメントの上の方でしばってください。



■保守と点検



・保守、点検、部品交換等のお手入れの前にスイッチを切り、プラグを必ず電源から抜いてください。けがや感電の原因になります。

●各部取付けネジの点検

- ネジなどのゆるみがないか確認してください。もし、ゆるみがある場合は締直してください。

●使用後の手入れ

- 油污れなどをふき取り使いやすい状態にしておいてください。乾いた布か石けん水をつけた布で本体を拭いてください。
- ガソリン、シンナー、石油等での清掃は本体をいためます。また、水洗いは絶対にしないでください。

●作業後の保管

- 高温にならない乾燥した場所に保管してください。お子さまの手の届く範囲や落下の恐れのあるところはさけてください。

●カーボンブラシについて

- 本機には消耗品のカーボンブラシを使用しています。カーボンブラシが短くなった場合には交換が必要です。カーボンブラシは作業時間約50時間程度で寿命となります。週に1度1時間程度の使用の場合、約1年です。1年に1度定期点検をお買上げ販売店に依頼されることをお勧めします。
- 短くなったカーボンブラシをそのまま使用されますと、モーター焼けの原因になります。

●修理について

- 本機は厳密な管理の元で製造されています。もし正常に作動しなくなった場合には、お買上げの販売店にご用命ください。
- その他、部品ご入用の場合、あるいは取扱い上ご不明な点、ご質問などご遠慮なくお問い合わせください。

部品ご入用、故障の場合、その他取扱い上ご不明な点があった場合には、ご遠慮なくお買上げの販売店、またはリョービ販売営業所にお問い合わせください。

※改良のためお断りなく仕様、外観等を変更することがあります。

RYOBI

発売元

リョービ販売株式会社

製造元

リョービ株式会社