

RYOBI

エア釘打機

RF-65

取扱説明書

ご使用前に本取扱説明書をよくご覧の上ご使用くださるようお願いいたします。

6982754



●ご使用に当りましての注意事項

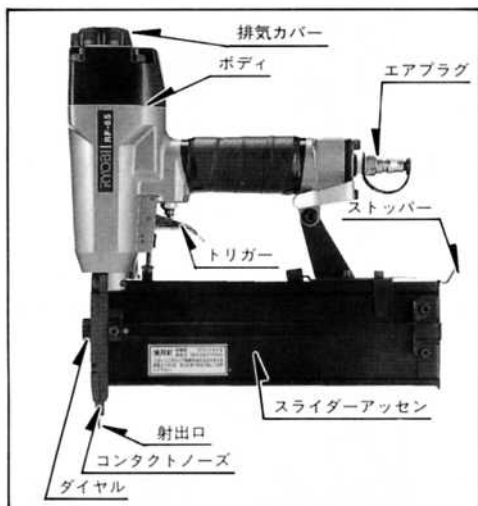
ご使用前には必ず取扱説明書を十分読み、指定された以外の用途にはお使いにならないで下さい。

- 乾燥したきれいな圧縮空気のみを使用して下さい。湿気、及びゴミが本体に入りますと、潤滑油が洗い流され、Oリング類の摩耗が激しくなりますので、コンプレッサーのタンク内、及びエアフィルターの排水作業を欠かさないで下さい。空気以外の高圧ガスを使用しますとレギュレーターを凍結させたり、潤滑油との接触、又ネイル打込時の火花により、爆発する恐れがあり大変危険です。
- 本機、及びコンプレッサーを揮発性可燃物(シンナー、ガソリン等)の近くで使用しますと、吸入、圧縮され、又はネイル打込時の火花により、爆発を生ずる恐れがありますので、揮発性可燃物の近くでは絶対に使用しないで下さい。
- 必ず指定された範囲内の圧力(本機は4～7 kg/cm²)でご使用下さい。圧力のかけ過ぎはシール類の摩耗を早め、損傷をまねきます。
- ご使用前には必ずネジ類、及びキャップがしっかりと締め付けられているか点検して下さい。締め付けが不完全な状態で使用しますと、破損する恐れがあり大変危険です。
- ネイル打ち込み時以外には絶対トリガーに触れないで下さい。
- ご使用前、及びご使用後には、エアプラグから指定オイル(タービン油#90)を2～3滴入れて下さい。オイルの入れ過ぎはOリングに悪影響を与えるのみでなく、作業面を排油で汚します。又、射出口、スライダー部の清掃をおこたりますと、ネイルの送りが悪くなり、ネイルづまりの原因となることもあります。
- いかなる場合でも、ネイル射出口を人体には絶対に向けないで下さい。
- 排気圧により舞い上った粉塵、打ち損じによりはね返ったネイルが目に入ると危険ですので、必ず保護メガネをご使用下さい。
- 作業中調子が悪かったり、異状に気づいた時は、直ちに使用を中止し、点検を行なって下さい。
- 安全作業を行なう為に、ヘルメット、作業シューズを使用する等の周囲の環境に合わせた防具を整えて下さい。
- 作業場はいつもきれいに整理し、作業関係者以外は近づけないで下さい。特にお子様には注意して下さい。
- 本機、及びコンプレッサーは、直射日光に長時間あてた状態で使用、放置しないで下さい。
- 作業を行なわない時、及び修理の際には、必ずエアチャックを外して下さい。
- 使用後は必ずネイルを全部抜き取って下さい。
- 製品は大事に取扱って下さい。誤って落したり、ぶつかったりした場合は、異状の有無を確認した後ご使用下さい。
- 純正ネイルをご使用下さい。規格に合わないネイルを使用しますと、ネイルづまり、本体各部の損傷の原因となります。

●用 途

- 建具の縁止め・各種引き出しの底止め・家具の裏板止め・各種ケースの製作等。
- フローリングの作業

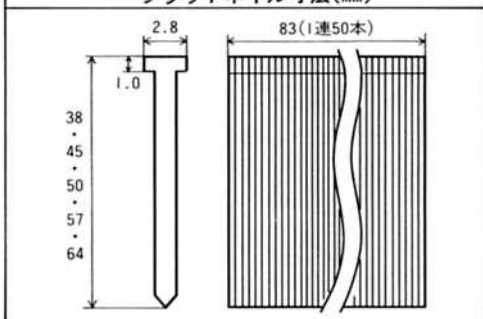
●各部の名称



●仕様

モデル	R F - 65
動力方式	ピストン往復運動
ネイル装填数	100本 (二連)
発射方式	シングルファイヤ(安全装置付)
使用空気圧	4～7 kg/cm ²
使用ホース径	6 mm以上
製品寸法(mm)	290×295×59(長さ×高さ×巾)
使用オイル	タービン油#90
使用ネイル	ブラッドネイル 38, 45, 50, 57, 64mm
製品重量	1.76kg

ブラッドネイル寸法(mm)



●ご使用前の確認

●安全確認

ご使用前には必ず安全諸項目の確認を行ない、保護メガネは必ず使用して下さい。

●給油

ご使用になる前、及びご使用後にはエアプラグから指定オイル(タービン油#90)を2～3滴入れて下さい。

●使用空気圧の確認・調整

- 本機の使用空気圧は4～7 kg/cm²ですので、この範囲内で使用して下さい。
- 打ち込み対象材の硬軟、使用ネイルの長短により、若干使用圧力が異なりますので、作業前にテスト打ちを行ない、ネイルの頭が打ち込み対象材と面一になるようにレギュレーターで圧力調整を行なって下さい。

(注意)

- ・本機の使用空気圧は4～7 kg/cm²です。8 kg/cm²以上の高圧での使用は避けて下さい。
- ・テスト打ちは必ず作業面に向けて行なって下さい。ネイルを装填しないで空打ちした場合は、パンパの摩耗をまねく恐れがありますので注意して下さい。

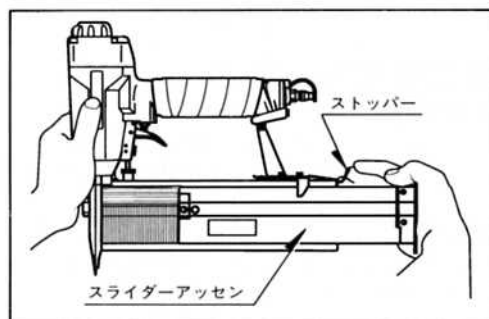
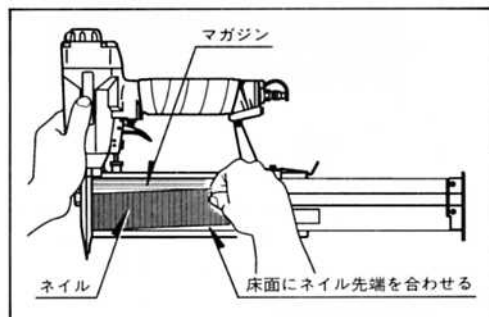
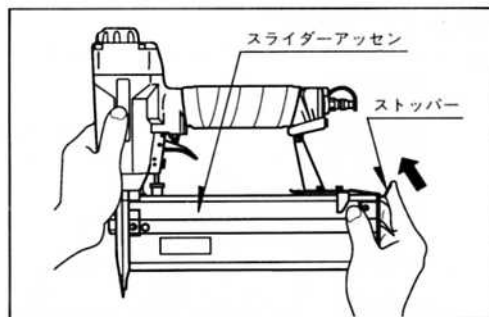
●通常付属品

- 油さし (オイル30ml入)
- 六角棒スパナ 3mm
- 六角棒スパナ 4mm
- 樹脂ケース
- 先端クッション (2ヶ)
- フローリングトップ

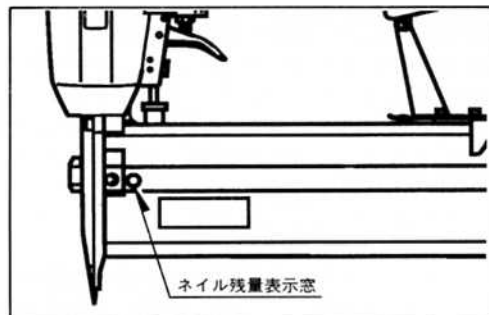
● ネイルの装填と エアプラグの接続

(注意)

- ・ネイル装填の時には必ずエアホースを外して行って下さい。
- ① ストッパーを矢印方向に押し、スライダアッセンを後方に引きます。
 - ② ネイルの足をマガジンの底につけ、側面の溝にネイルの頭を合わせてマガジンに入れます。
※ネイルの足がマガジン底面より浮かないようにして下さい。
 - ③ スライダアッセンを押し、ストッパーで確実に固定します。



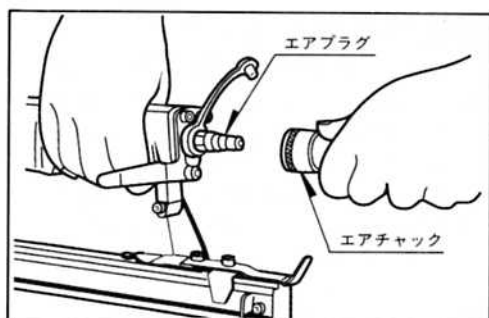
- スライダアッセン横にネイル残量表示窓を設けています。ネイルの残りが少なくなりますと、窓に白い樹脂が出てきます。新しいネイルを準備して下さい。
※本機は、ネイル残量が0になると、機械保護の為に空打ちを防止する機構を採用しています。



- ④エアプラグにエアチャックを接続します。

(注意)

- ・エアホース接続の時は、射出口を人に向けたり、トリガーに指をかけたたりしないで下さい。

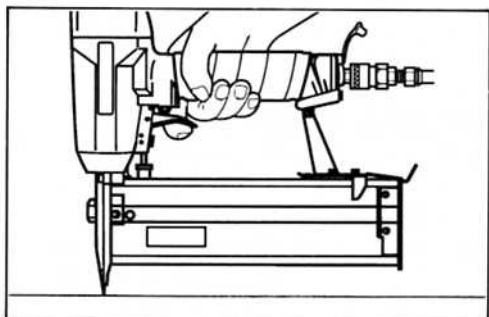


●打ち込み方法

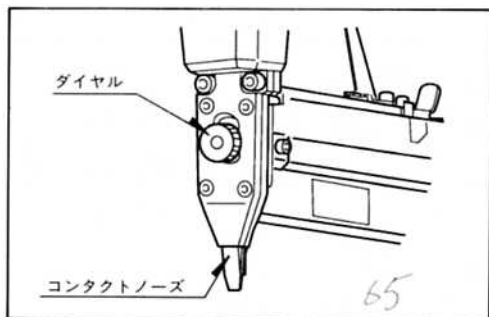
- ネイルを打ち込む箇所に射出口を当て、コンタクトノーズを押し込み、トリガーを引きます。
- 高い所で作業を行う場合には、ホースが不用意に引っぱられたり、引っかかるのを防止する為、作業場近くにホースの固定箇所を設けて下さい。
- 傾斜面に打ち込む場合には下から上に向って作業を行って下さい。逆方向に作業を行う場合は足を踏み外す危険があります。
- 垂直面に打ち込む場合には上から下に向って、水平面では前進しながら自分より近い方から遠い方に向って作業して下さい。安全で疲れが少なく、能率的に作業ができます。

(注意)

- ・射出口は絶対に人体には向けないで下さい。
- ・一度打ち込んだネイルの上に打ち込みますと、ネイルづまりの原因となるばかりでなく、ネイルがはね返る恐れがあります。
- ノーズ前面のダイヤル調整によりネイルの打込み深さは最大2mmの範囲で5段階に調節できます。ダイヤルは左(浮)側に回せば、打ち込み深さは浅く右(沈)側に回せば深くなります。

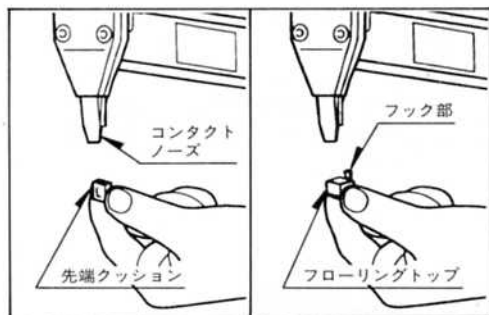


- ・薄板、柔い板にネイルを打ち込む場合は、つき抜けることがありますので、裏側に人、身体の一部がないことを確認した上で作業を行って下さい。又、材料の端を打つ場合はネイルが外れることがありますのでご注意下さい。



●先端クッションと フローリングトップ

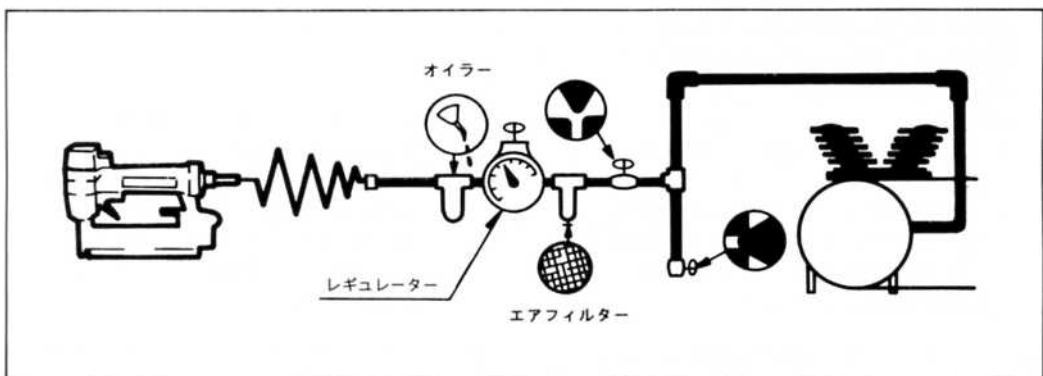
- 化粧板・サイディング等表面の保護の為に「先端クッション」を、フロア合板のさね打ち用として「フローリングトップ」を通常付属品としています。
- 先端クッションの取付けは中央にラインのある側を前にして、コンタクトノーズ部にさし込みます。
- フローリングトップの取付けは、フック部を後にしてコンタクトノーズ部にさし込み、ノーズ裏面の凹部にフックを合わせて下さい。



65

●配管上の注意

- 本機的能力を十分に発揮出来るコンプレッサーをご使用下さい。(高压ガス等は絶対に使用しないで下さい)
- エアホースは内径6mm以上のものを使用し、長すぎると圧力低下の原因となりますので出来るだけ短くして下さい。
- 本機最適な条件で使用する為にエアフィルター、レギュレーター、オイルの3点エアセットを取付けるようにお勧めします。



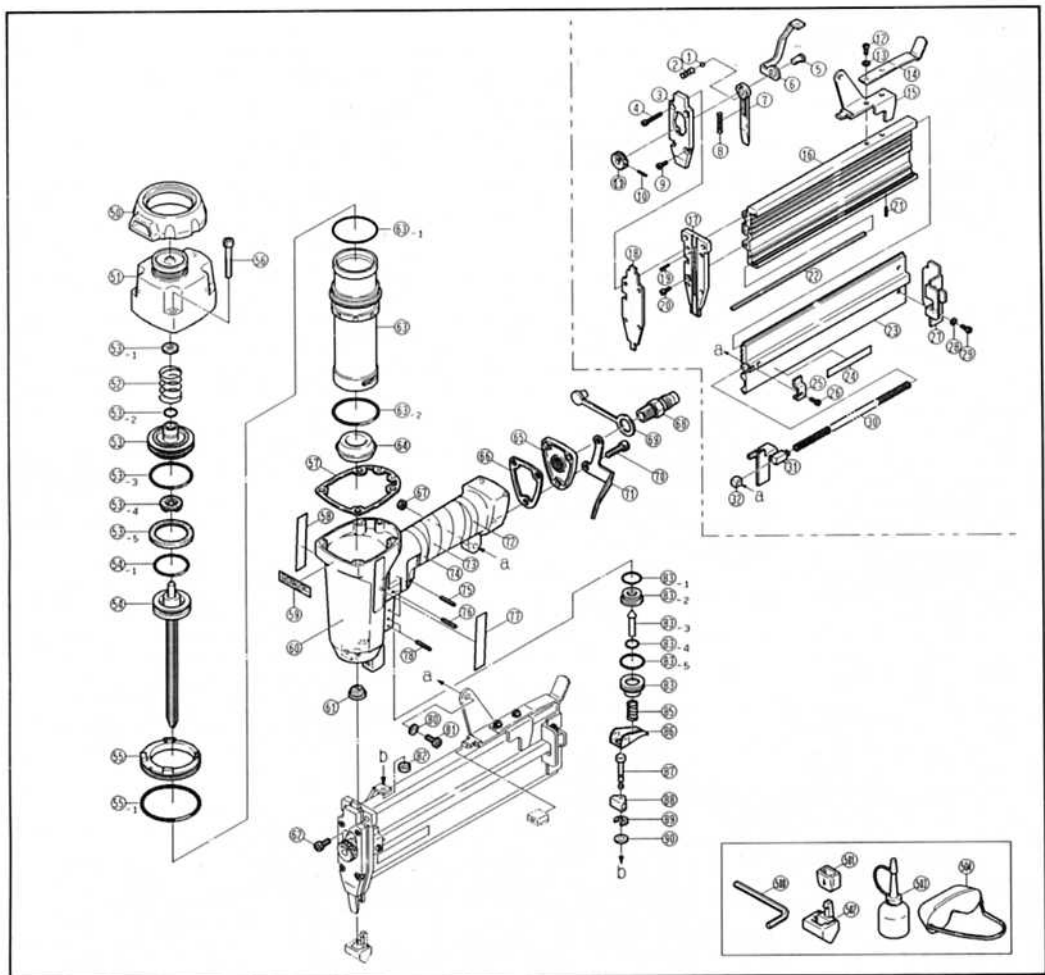
●ご使用後には

- ご使用後は、エアチャックをはずし、ネイルを取り出して下さい。
- ご使用後は、本機エアプラグ部より指定オイル(タービン油#90)を2～3滴注油して下さい。
- ドライバー、ノーズ、スライダー部等の清掃をして下さい。
- 本機の性能を維持する為に、定期的な点検を行って下さい。特にOリング類、バンパ、ドライバーは長時間使いますと摩耗してきます。点検はお買い求めの販売店、全国各地のリョービ電動工具販売店、リョービ販売店各営業所にお問い合わせ下さい。

■ 部品表

部品番号	部 品 名	部品番号	部 品 名	部品番号	部 品 名
①	鋼球	③②	四角ナット M4	⑦①	フック
②	バネ	⑤⑩	排気カバー	⑦②	グリップエンドテープ
③	フロントノーズ	⑤①	ヘッドバルブハウジング	⑦③	グリップテープ
④	六角穴付ボルト M4×8	⑤②	バネ	⑦④	グリップエンドテープ
⑤	偏心ピン	⑤③	ヘッドバルブピストン	⑦⑤	スプリングピン φ2.5×18
⑥	コンタクトアーム	⑤③-1	クッションゴム	⑦⑥	スプリングピン φ2.5×22
⑦	コンタクトノーズ	⑤③-2	Oリング P-10	⑦⑦	ブランドラベル
⑧	バネ	⑤③-3	Oリング P-35	⑦⑧	スプリングピン φ2×22
⑨	六角穴付ボルト M4×20	⑤③-4	リターンバンパ	⑧⑩	ワッシャ
⑩	スプリングピン φ2.5×18	⑤③-5	シリンダーシール	⑧①	六角穴付ボルト M5×20
⑪	調整ツマミ	⑤④	ドライバー	⑧②	ウレタンワッシャ
⑫	六角穴付ボルト M4×12	⑤④-1	Oリング P-28	⑧③	トリガーバルブ
⑬	バネ座金 M4	⑤⑤	シリンダーリング	⑧③-1	Oリング AS568-15
⑭	板バネ	⑤⑤-1	Oリング AS568-135	⑧③-2	トリガーバルブケース
⑮	マガジンスター	⑤⑥	六角穴付ボルト M5×40	⑧③-3	トリガーバルブステム
⑯	マガジン	⑤⑦	ガスカート	⑧③-4	Oリング AS568-007
⑰	ドライバーガイド	⑤⑧	ネームプレート	⑧③-5	Oリング AS568-19
⑱	ウェアプレート	⑤⑨	注意ラベル	⑧⑤	バネ
⑲	スプリングピン φ2×5	⑥⑩	ボディ	⑧⑥	トリガー
⑳	六角穴付ボルト M4×12	⑥①	ノズル	⑧⑦	ロックピン
㉑	スプリングピン	⑥②	六角穴付ボルト M5×18	⑧⑧	ロックピンガイド
㉒	ガイドレール	⑥③	シリンダー	⑧⑨	E型止メ輪 E-3
㉓	スライダ	⑥③-1	Oリング AS568-028	⑨⑩	平座金 4×8×0.8
㉔	シール	⑥③-2	Oリング P-35		
㉕	マガジンスター	⑥④	バンパ		通常付属品
㉖	六角穴付ボルト M4×10	⑥⑤	エンドキャップ	⑩⑩	六角棒スパナ 3mm・4mm
㉗	テールストッパー	⑥⑥	エンドガスカート	⑩①	先端クッション
㉘	バネ座金 M4	⑥⑦	Uナット M5	⑩②	フローリングトップ
㉙	六角穴付ボルト M4×8	⑥⑧	ハイカブラ	⑩③	油さし (30ml入)
㉚	バネ	⑥⑨	ダストシールキャップ	⑩④	保護メガネ
㉛	フィーダーシュー	⑦⑩	六角穴付ボルト M5×15		

※部品を注文される場合には、必ずモデル名と部品番号でお願いします。



この製品は、一貫した品質管理のもとに組立てられ、
 厳密な検査に合格した製品です。万一の故障の場合、
 その他取扱上ご不明な点があった場合には、ご遠慮
 なくお買上げ店、最寄りのリョービ電動工具販売店、
 もしくはリョービ販売(株)営業所にお問い合わせ下さい。

改良のため製品仕様が変更される事があります。

発売元

RYOBI リョービ販売 株式会社

RYOBI リョービ 株式会社