



エア釘打機

RN-51A

取扱説明書

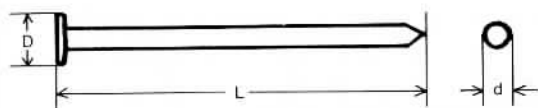
ご使用前に本取扱説明書をよくご覧の上ご使用くださるようお願いいたします。



■仕様

モデル	RN-51
動力方式	ピストン往復運動
ネイル装填数	400本
発射方式	タッチファイヤー
使用空気圧	4～7 kg/cm ²
使用ホース内径	6 mm以上
製品寸法 (mm)	250×239×108 (長さ×高さ×巾)
使用オイル	タービン油 #90
製品重量	1.7kg

ネイル寸法 (mm)



※先端形状
ダイヤモンド
ポイント



ネイル呼称	L	D	d
C N2132	32	5.0	2.1
C N2138	38		
C N2145	45		
C N2150	50		

■通常付属品

- 保護メガネ
- メガネ拭き
- 六角棒レンチ (4 mm)
- 油さし (オイル30ml入)
- プラスチックケース

■特別付属品(別販売)

- 3点エアセット
(エアフィルター
レギュレーター
オイル)
- ウレタン製エアホース (6φ×20m)

■ご使用前の確認

- 安全確認
ご使用前には必ず安全諸項目の確認を行ない保護メガネは必ず使用して下さい。
- 給油
ご使用になる前、及びご使用後にはエアプラグから指定オイル(タービン油#90)を2～3滴入れて下さい。

■使用空気圧の確認・調整

- 本機の使用空気圧は4～7kg/cm²ですので、この範囲内で使用して下さい。
- 打ち込対象材の硬軟、使用ネイルの長短により、若干使用圧力が異なりますので、作業前にテスト打ちを行ない、ネイルの頭が打ち対象材と面一になるようにレギュレーターで圧力調整を行なって下さい。

(注意)

- ・本機の使用空気圧は4～7kg/cm²です。8kg/cm²以上の高圧での使用は避けて下さい。
- ・テスト打ちは必ず作業面に向けて行なって下さい。ネイルを装填しないで空打ちした場合は、パンパの摩耗をまねく恐れがありますので注意して下さい。

■安全装置

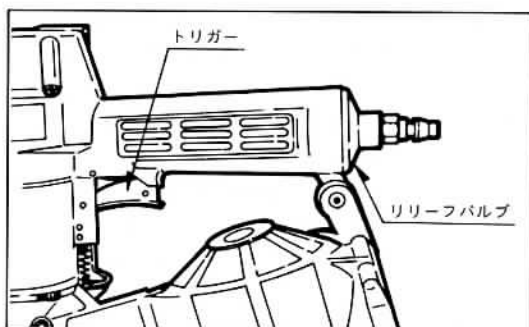
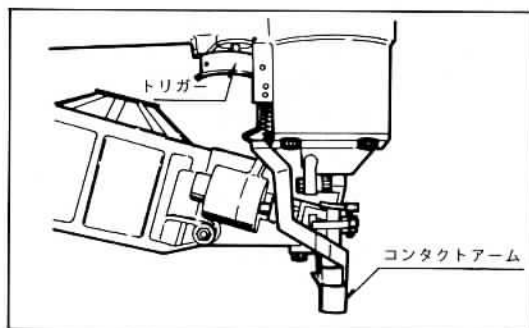
- 本機は「トリガーを引く」「コンタクトアームを対象物に当てる」という2つの動作が重なって初めてネイルが発射される構造となっております。トリガーを引いただけではネイルは発射されず、又コンタクトアームを当てただけでも発射されません。

(注意)

- ・ご使用前には、安全装置が正常に作動しているか確認して下さい。
- 本機は異常高圧で使うと、安全のため本体内減圧用のリリースバルブが作動します。リリースバルブは本体後方にセットしており、作動時には直ちに使用を中止し、空気圧を確認、調整して下さい。

(注意)

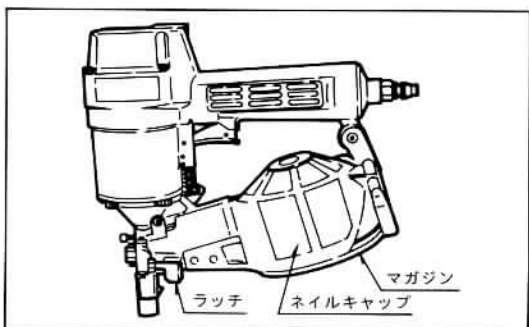
- ・本機の使用空気圧は4～7kg/cm²です。
- ・使用空気圧には十分ご注意下さい。



■ネイルの装填とエアプラグの接続

(注意)

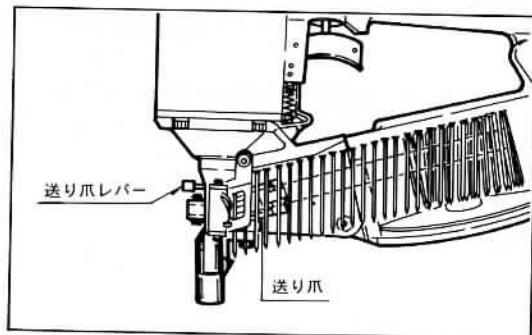
- ・ネイル装填の時には必ずエアホースをはずして行なって下さい。
- ラッチを手前に引きながらネイルキャップを右上方に引いてネイルキャップを開きます。



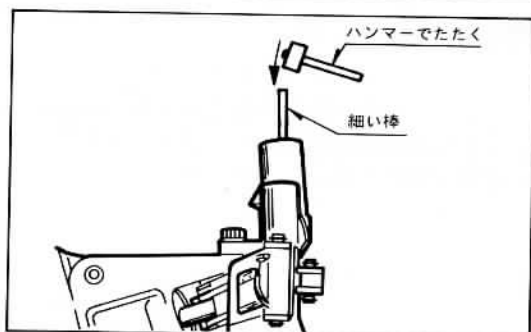
■釘づまりの直し方

(注意)

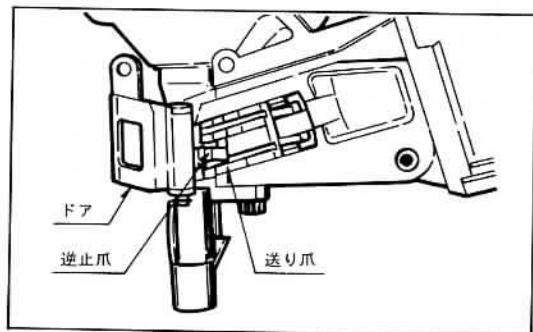
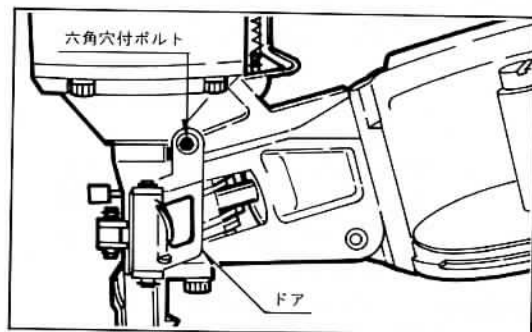
- ・釘づまりを取り除く前には必ずエアホースをはずして下さい。
- ネイルキャップを開き、送り爪レバーを押えてネイルを引き出します。
- ネイルをマガジンより取り出します。



- つまった釘を押し込む為に、射出口を上に向け射出口より細い棒を入れて、ハンマーでたたきます。



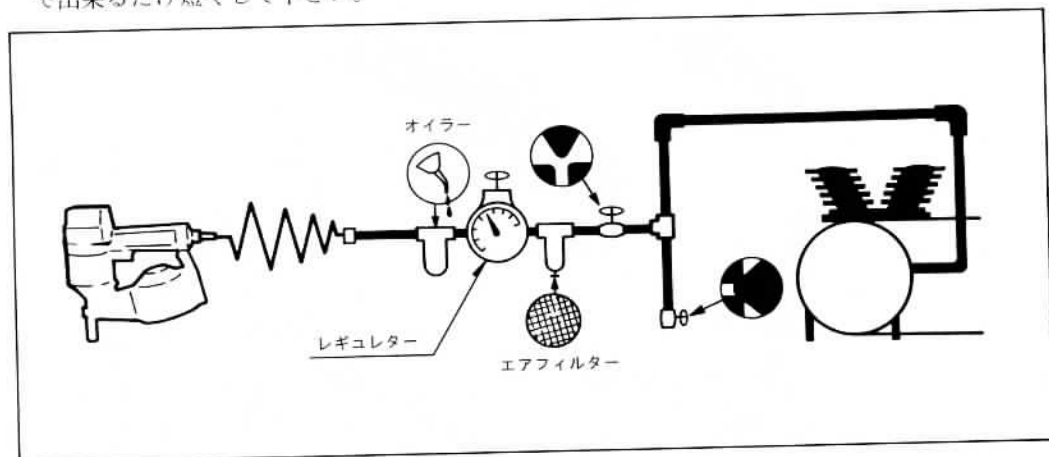
- 付属のレンチを使い六角穴付ボルトを取りドアを開きます。
- ノーズにつまったネイルやワイヤをドライバー、細い棒等を使って取り出します。
- ドアを閉じ六角穴付ボルトで固定して下さい。
- ネイルの連結部の変形した箇所を修正、もしくは取り除いてネイルを装填しネイルキャップを閉じて下さい。



■配管上の注意

- 本機的能力を十分に発揮出来るコンプレッサーをご使用下さい。(高压ガス等は絶対に使用しないで下さい)
- エアホースは6mm以上のものを使用し、長すぎると圧力低下の原因となりますので出来るだけ短くして下さい。

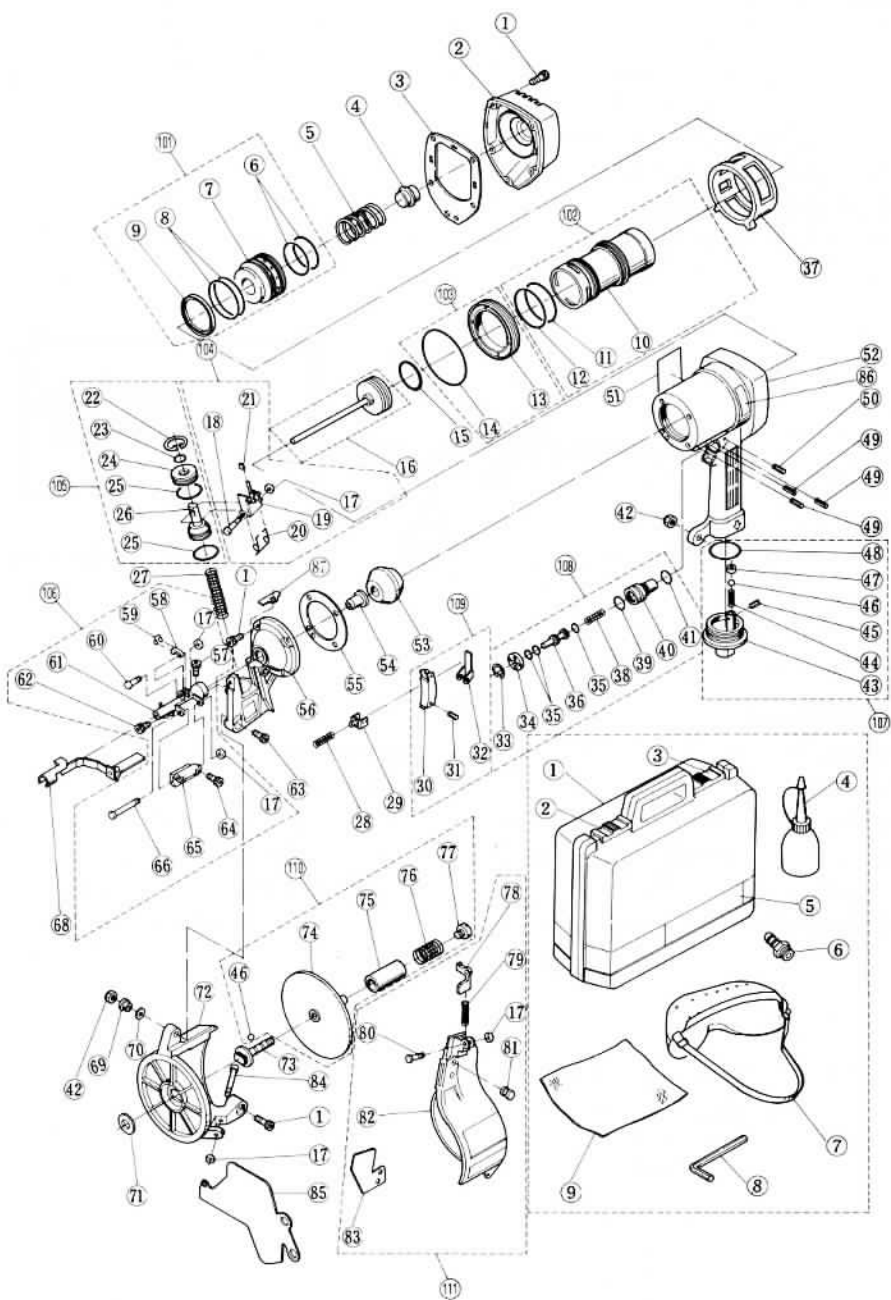
- 本機を最適な条件で使用する為にエアフィルター、レギュレーター、オイルの3点エアセットを取付けるようにお勧めします。



■ご使用後には

- ご使用後は、エアチャックをはずし、ネイルを取り出して下さい。
- ご使用後は、本機エアプラグ部より指定オイル(タービン油#90)を2~3滴注油して下さい。
- ドライバー、ノーズ部等の清掃をして下さい。

- 本機のパフォーマンスを維持するために、定期的に点検を行って下さい。特にOリング類、ポンプ、ドライバーは長時間使いますと摩耗してきます。点検はお買い求めの販売店、全国各地のリョービ電動工具販売店、リョービ東和各営業所にお問い合わせ下さい。



■ 部品表

部品番号	部品名	部品番号	部品名	部品番号	部品名
①	六角穴付ボルトM5×20	③7	カラー	⑦3	ネイルポスト
②	ヘッドバルブハウジング	③8	コイルバネ	⑦4	ネイルサポート組立
③	リヤガスカート	③9	OリングA S 568-19	⑦5	ネイルサポートチャック
④	リターンバンパ	④0	トリガーバルブハウジング	⑦6	コイルバネ
⑤	コイルバネ	④1	OリングA S 568-15	⑦7	ネジ
⑥	OリングA S 568-126	④2	Uナット M5	⑦8	ラッチ
⑦	ヘッドバルブピストン	④3	エンドキャップ	⑦9	コイルバネ
⑧	OリングA S 568-133	④4	コイルバネ	⑧0	シャフト
⑨	シリンダーシール	④5	スプリングピン 2.0×12	⑧1	カバー取付金具
⑩	シリンダー	④6	鋼球 5/32"	⑧2	ネイルキャップ
⑪	Oリング G-45	④7	オリフィス	⑧3	防塵カバー
⑫	Oリング P-44	④8	OリングA S 568-128	⑧4	シャフト
⑬	シリンダーリング	④9	スプリングピン 2.5×20	⑧5	防塵カバー
⑭	Oリング G-65	⑤0	スプリングピン 2.5×28	⑧6	ブランドマーク
⑮	Oリング P-34	⑤1	ネームプレート	⑧7	ストッパープレート
⑯	ドライバー組立	⑤2	ボディ		(アッセンブリーパーツ)
⑰	ウレタンワッシャー	⑤3	バンパ	⑩0	ヘッドバルブピストンアッセン
⑱	シャフト	⑤4	ドライバーガイド	⑩2	シリンダーアッセン
⑲	送り爪	⑤5	フロントガスカート	⑩3	シリンダーリングアッセン
⑳	ネジリコイルバネ	⑤6	ネイルガイド	⑩4	送り爪アッセン
㉑	レバーキャップ	⑤7	六角穴付ボルトM5×18	⑩5	フィードピストンアッセン
㉒	C型止め輪(穴用) C-26	⑤8	逆止爪	⑩6	ノーズアッセン
㉓	Oリング P-8	⑤9	ネジリコイルバネ	⑩7	エンドキャップアッセン
㉔	フィードピストンシール	⑥0	シャフト	⑩8	トリガーバルブアッセン
㉕	Oリング P-21	⑥1	ノーズ	⑩9	トリガーアッセン
㉖	フィードピストン	⑥2	六角穴付ボルトM5×12	⑪0	ネイルサポートアッセン
㉗	コイルバネ	⑥3	六角穴付ボルトM5×25	⑪1	ネイルキャップアッセン
㉘	コイルバネ		ワッシャー付		(附属品)
㉙	コンタクトアームガイド組立	⑥4	六角穴付ボルトM5×12	①	ケース
⑳	トリガー	⑥5	ド ア	② ③	ケースロック
㉑	スプリングピン2.5×14	⑥6	シャフト	④	油さし (30ml入)
㉒	コンタクトレバー	⑥8	コンタクトアーム組立	⑤	ブランドマーク(ケース用)
㉓	C型止め輪(穴用) C-17	⑥9	カラー	⑥	ハイカプラ(本体取付)
㉔	トリガーバルブキャップ	⑦0	ワッシャー	⑦	保護メガネ
㉕	OリングA S 568-11	⑦1	ゴムワッシャー	⑧	六角棒スパナ 4mm
㉖	トリガーバルブシステム	⑦2	ネイルマガジン	⑨	メガネふき

※部品を注文される場合には、必ずモデル名と部品番号でお願いします。

この製品は、一貫した品質管理のもとに組立てられ、厳密な検査に合格した製品です。万一の故障の場合、その他取扱上ご不明の点があった場合にはご遠慮なくお買上げ店、最寄りのリョービ電動工具販売店、もしくは下記リョービ東和㈱営業所にお問い合わせ下さい。

- 本 社 ☎464 名古屋市中区春岡通り7丁目49番地 ☎(052)761-5111(大代) ファクシミリ (052)762-9421
テレックスNo447-3680RYOBIJ
- 北海道営業部 ☎003 札幌市白石区東札幌二条2丁目3番17号 ☎(011)841-9241 ファクシミリ (011)812-3752
- 旭川営業所☎(0166)32-8561 ●札幌営業所☎(011)812-3751 ●函館営業所☎(0138)41-1100
- 東北営業部 ☎983 仙台市卸町東3丁目1番1号 ☎(022)288-8061 ファクシミリ (022)288-0560
- 青森営業所☎(0177)81-2777 ●秋田営業所☎(0188)63-4177 ●仙台営業所☎(022)288-8061
- 山形営業所☎(0236)42-9552
- 東日本営業部 ☎101 東京都千代田区外神田3丁目15番1号 ☎(03)257-1600 ファクシミリ (03)257-1607
- 郡山営業所☎(0249)59-2670 ●前橋営業所☎(0272)34-1050 ●宇都宮営業所☎(0286)24-6862
- 茨城営業所☎(02992)4-2631 ●埼玉営業所☎(0486)24-4605 ●東京北営業所☎(03)927-5571
- 三多摩営業所☎(0425)64-0343 ●千葉営業所☎(0472)42-1330 ●横浜営業所☎(045)921-5252
- 東京神田営業所☎(03)255-2905 ●東部H.I.営業所☎(0486)22-3177 ●神奈川H.I.営業所☎(0462)29-0272
- 千葉H.I.営業所☎(0472)43-3123
- 東海営業部 ☎464 名古屋市中区春岡通り7丁目49番地 ☎(052)762-0554 ファクシミリ (052)762-9473
- 岐阜営業所☎(0582)71-5538 ●松阪営業所☎(0598)51-9022 ●四日市営業所☎(0593)31-3426
- 名古屋営業所☎(052)762-0924 ●静岡営業所☎(0542)46-6907 ●浜松営業所☎(0534)72-3937
- 沼津営業所☎(0559)63-0329 ●三河営業所☎(0564)25-2381 ●中部H.I.営業所☎(052)762-0924
- 関西営業部 ☎538 大阪市鶴見区諸口1丁目6番18号 ☎(06)912-7115 ファクシミリ (06)912-1280
- 福知山営業所☎(0773)27-0533 ●和歌山営業所☎(0734)72-8074 ●東大阪営業所☎(06)912-7731
- 姫路営業所☎(0792)88-0755 ●京都営業所☎(075)311-8336 ●大阪営業所☎(06)395-1515
- 彦根営業所☎(0749)23-0279 ●西部H.I.営業所☎(06)395-1719
- 中国営業部 ☎736 広島市安芸区船越南3丁目7-29 ☎(082)823-0310 ファクシミリ (082)823-4180
- 米子営業所☎(0859)29-1051 ●岡山営業所☎(0862)41-2581 ●広島営業所☎(082)292-4371
- 広島東営業所☎(082)823-8031 ●福山営業所☎(0849)43-5656 ●防府営業所☎(0835)22-6448
- 北信越営業部 ☎950 新潟市大形本町19番地1 ☎(0252)73-8335 ファクシミリ (0252)75-9615
- 長岡営業所☎(0258)32-0856 ●富山営業所☎(0764)32-6281 ●金沢営業所☎(0762)68-7516
- 福井営業所☎(0776)21-4037 ●新潟営業所☎(0252)75-3321 ●長野営業所☎(0262)44-3595
- 松本営業所☎(0263)26-8699
- 九州営業部 ☎816 福岡市博多区東那珂1丁目15-59 ☎(092)474-2825 ファクシミリ (092)441-0833
- 福岡営業所☎(092)411-2009 ●北九州営業所☎(093)561-7206 ●久留米営業所☎(0942)44-1615
- 佐賀営業所☎(0952)26-5656 ●熊本営業所☎(096)381-3162 ●宮崎営業所☎(0985)24-1070
- 鹿児島営業所☎(0992)54-5743 ●長崎営業所☎(0958)39-5466 ●沖縄営業所☎(0988)62-0183
- 四国営業部 ☎790 松山市井門町54-10 ☎(0899)56-3330 ファクシミリ (0899)57-0986
- 高松営業所☎(0878)86-1299 ●徳島営業所☎(0886)25-9770 ●高知営業所☎(0888)66-2628
- 松山営業所☎(0899)56-3330

(昭和62年1月現在)

※改良のため製品仕様が変わる事があります。

発売元



リョービ東和 株式会社

製造元



リョービ 株式会社