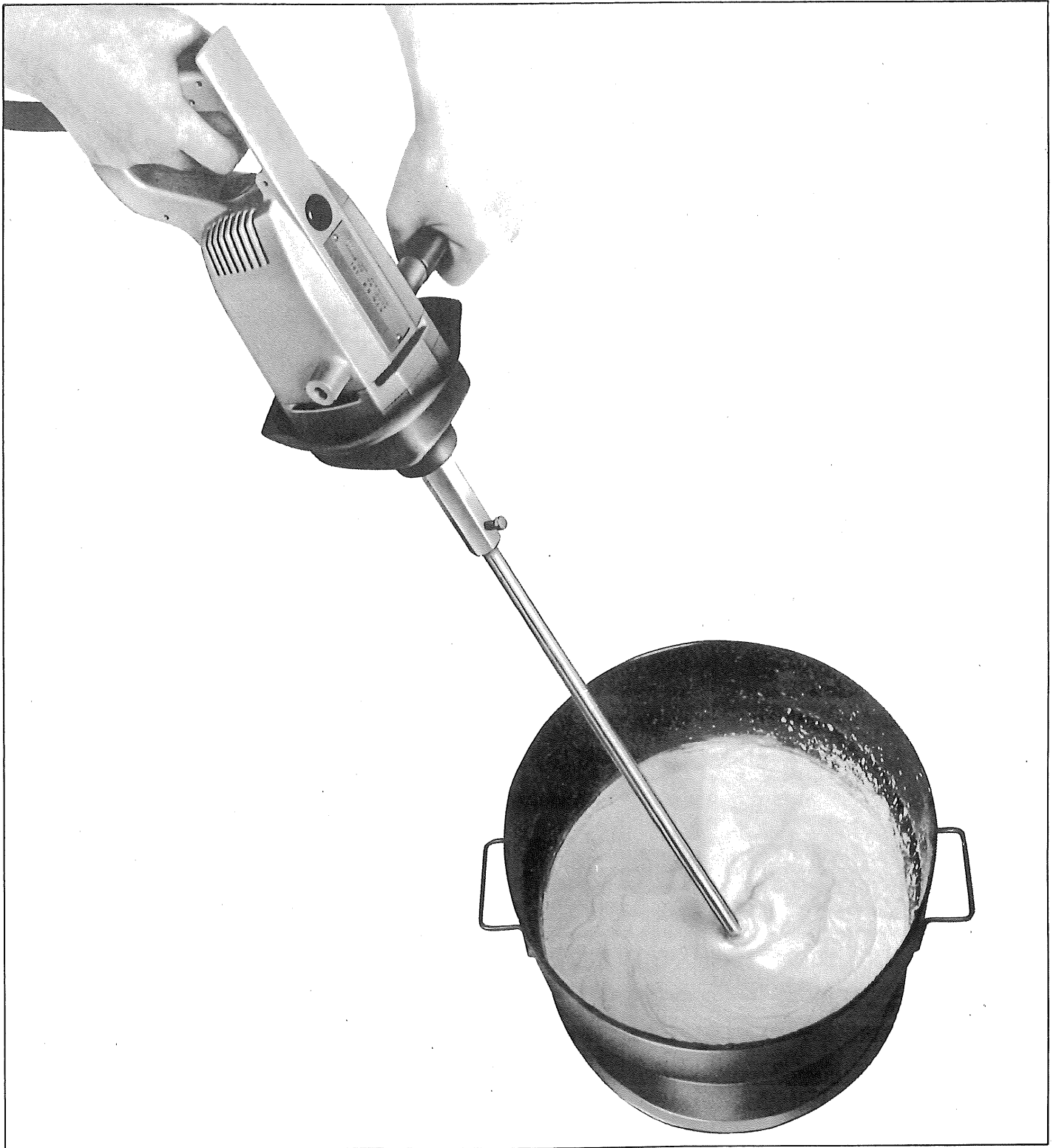


リシンマザール

取扱説明書

R M-1501 A・1101 A・301 A



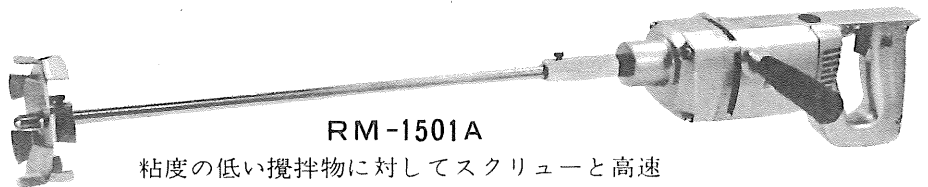
ご使用前に本取扱説明書をよくご覧の上ご使用くださるようお願いいたします。

この度は**当社製品**をお買い上げ下さいまして誠にありがとうございます
 ございます。本機はきっと貴方のお仕事のお役に立つものと確信致
 しております。ご使用前に必ず本取扱説明書をよくご覧の上、適
 切な取扱をして能率を上げ末永くご愛用下さいますようお願いし
 ます。

●特 長

- リシン、樹脂のり、プラスター、漆喰、
 せんい壁まで、あらゆる材料の粘り合わ
 せ混ぜ合わせに最適です。
- 攪拌物のハネ上りが本体に附着するのを
 防ぐリョービ独自の防塵カバー付です。
- 強力なモーターの力で手作業の5倍以上
 も速く攪拌してむらの無いペースト状に
 粘上げます。
- 軽量設計で作業が楽です。しかも粘り合
 わせに最適の適正回転で威力を発揮し短
 時間で能率的な作業ができます。

ハイスピード型
 (高速用)



RM-1501A

粘度の低い攪拌物に対してスクリューと高速
 回転による遠心力でむらなく高速攪拌します。

スタンダード型
 (中速用)



RM-1101A

攪拌から粘り合わせまで広い用途に適した中
 速回転で混ぜ合わせます。

強力型
 (低速用)



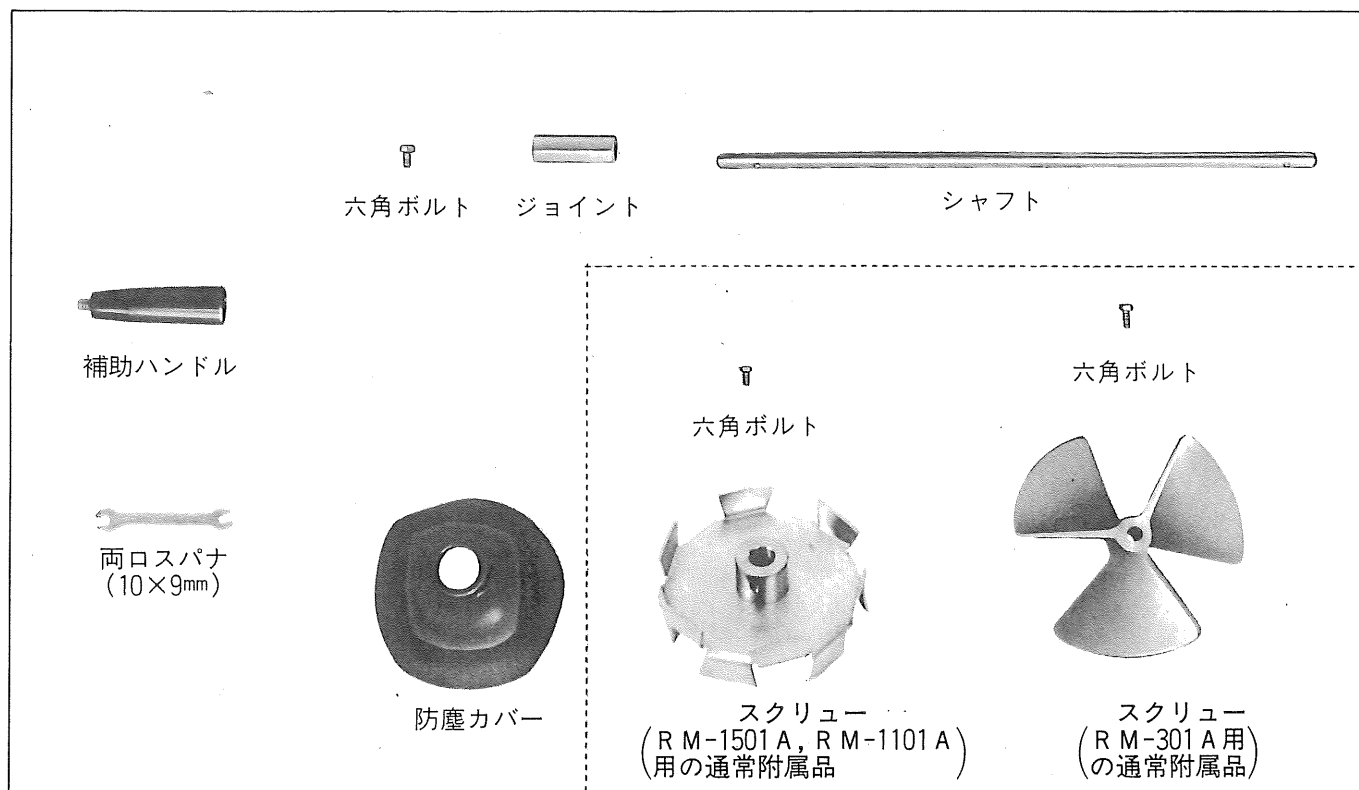
RM-301A

粘度の高い物に適した回転数と低速形スクリ
 ューによりむらのない強力な粘り合わせがで
 きます。

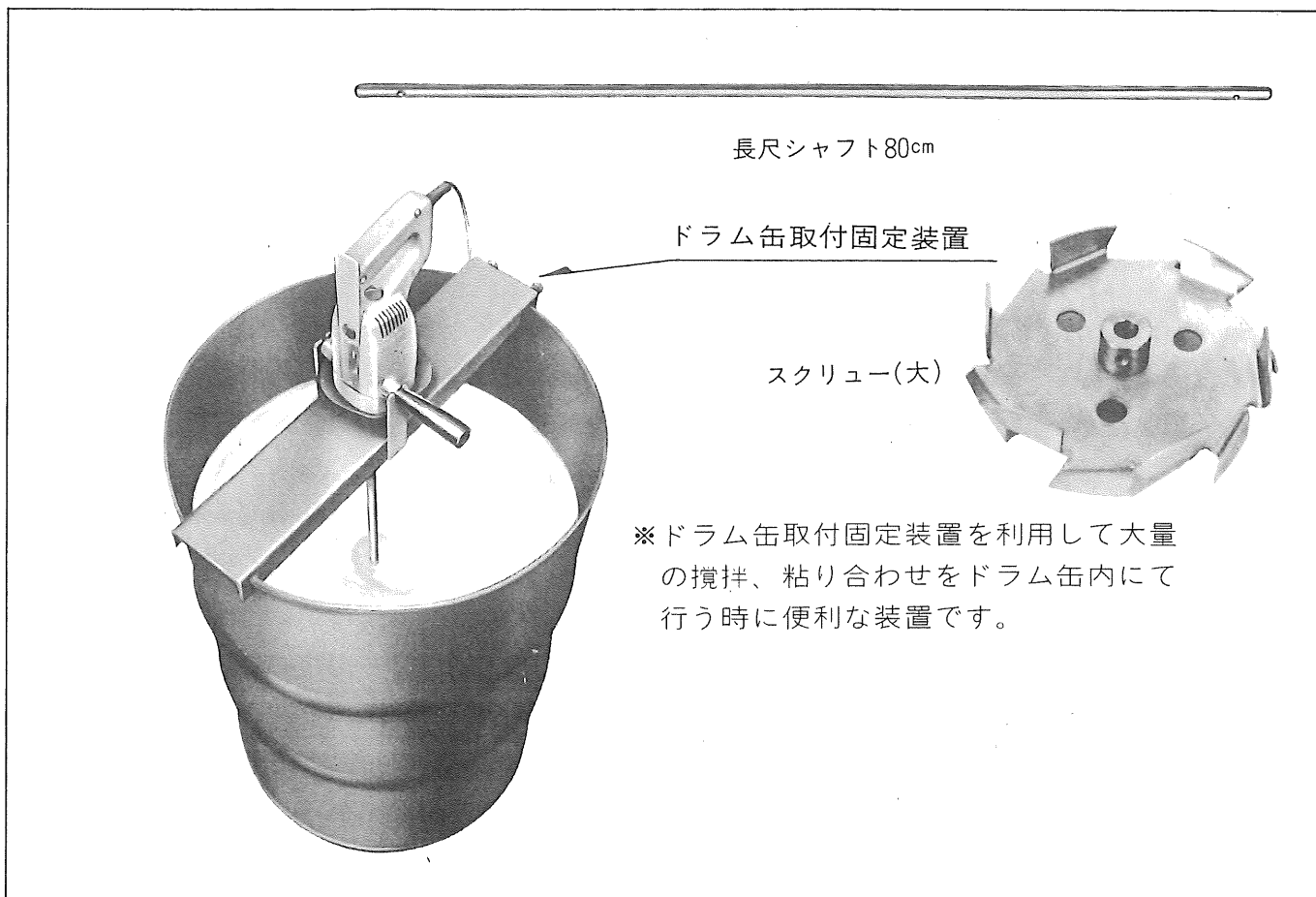
●仕 様

	RM-1501A	RM-1101A	RM-301A
電 圧 ・ 電 流	100 V ・ 8 A	100 V ・ 8 A	100 V ・ 8 A
回 転 数	1,500 R.P.M	1,100 R.P.M	300 R . P . M
重 量	3.2kg	3.2kg	3.2kg

●通常附属品



●特別附属品 (別販売)



●ご使用前に

まず差し込みプラグを電源につなぐ前に次の事項に注意して下さい。

- 必ず銘板に記載されている電圧でご使用下さい。(100ボルト)
- 差し込みプラグを差込む前にはスイッチが切れている状態か確認して下さい。

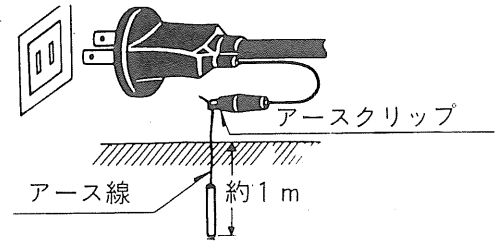
●スイッチ

- スイッチ操作はスイッチを引くと入り、離すと切れます。またスイッチを引いた状態で握り部の側面にあるストッパーボタンを押すとスイッチから指を離してもスイッチは入ったままになります。この場合再度スイッチを引くとストッパーボタンが外れスイッチは切れます。連続ご使用の場合はこのストッパーボタンをご利用下さい。

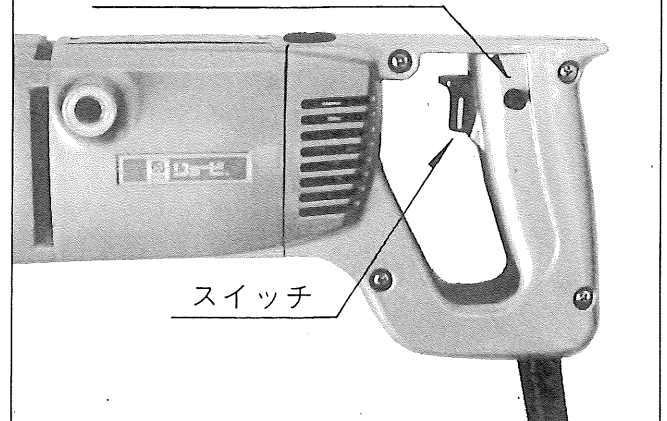
●取付け、取外し

- 先ずドリル本体の取付軸にジョイントを取付けます。ジョイントは内側にネジ穴が切っておりますので廻しながら締付けて下さい。
- 次にシャフトをジョイント穴に差し込みます。その場合シャフト先端が角ばっている方を差し込み、次に丸く溝が掘ってある所と六角ボルトを合わせて、両口スパナにて締付けて下さい。
- 最後にスクリューをシャフトに通します。この場合も六角ボルトとシャフトに丸く溝が掘ってある所を合せて両口スパナにて締付けて下さい。
- 取外しは取付の逆の要領で行なって下さい。

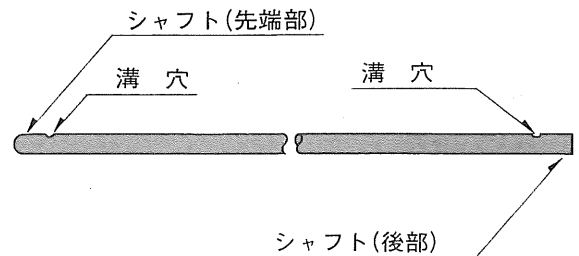
〈注〉感電事故防止のため使用に先だちコード端にあるクリップを接地してからプラグを差込んで下さい。



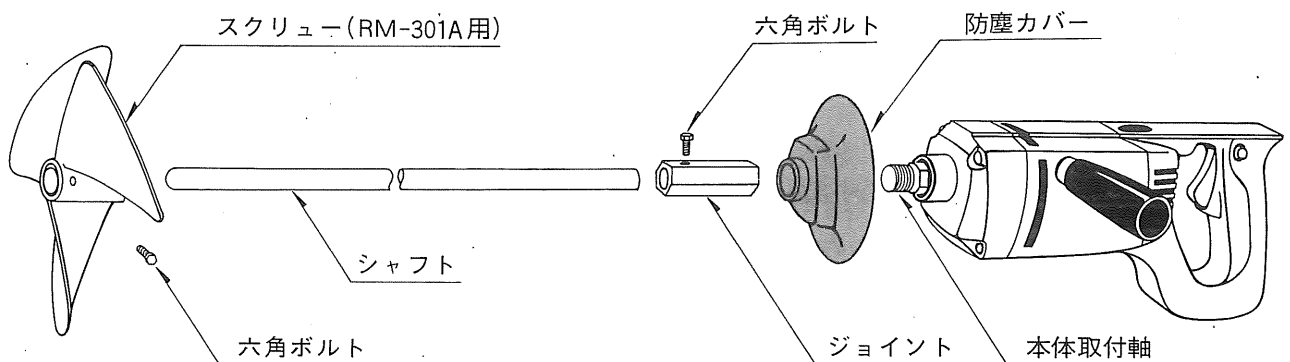
ストッパーボタン指示済



シャフト各部名称(断面図)

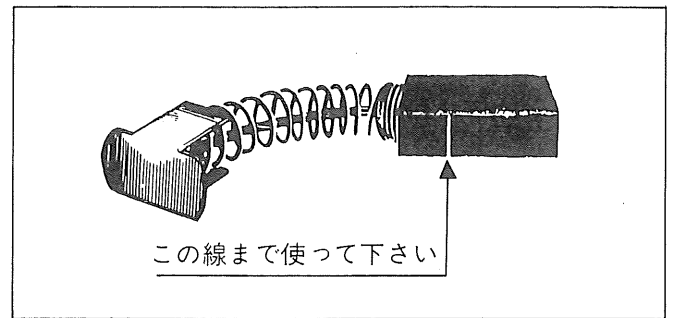
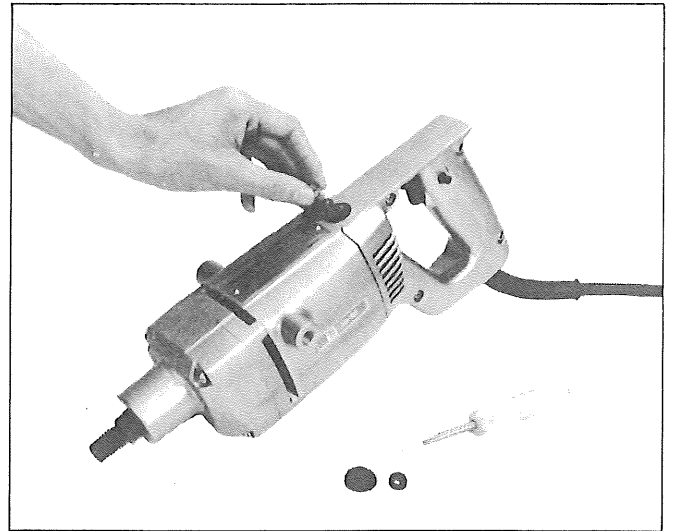


〈取付け方〉






●使用後の手入れとご注意

- 使用後は本体に附着した攪拌物等をふき取りシャフト、スクリュー等は水洗いし保管して下さい。
- ※ 本体を水洗いする事は故障の原因となりますのでご注意下さい。
- カーボンブラシが全長の $\frac{1}{3}$ 以下、即ちカーボンブラシの横の線まで短くなりましたら新しいカーボンブラシと交換して下さい。余り短いカーボンブラシを用いて居りますとモーターのアマチュアーを焼くことがあります。
- カーボンブラシの取り出しはラバーキャップを取外した後マイナスドライバーでホルダーキャップを外して下さい。



検査合格証

- この製品は、一貫した品質管理の基に組立てられ、厳密な検査に合格した製品です。

電気試験	機械検査	部品・包装
		

部品ご入用、故障の場合、その他取扱い
上ご不明の点があった場合にはご遠慮な
く全国各地のリョービ電動工具販売店、
リョービ東和各営業所にお問い合わせ下さ
い。

※改良のため製品仕様が変わる事があります。

発売元



リョービ東和 株式会社

〒464 名古屋市千種区春岡通り7の49
電話(052)761-5111

製造元



リョービ 株式会社

〒726 広島県府中市目崎町762
電話(0847)41-4111

55.10.18