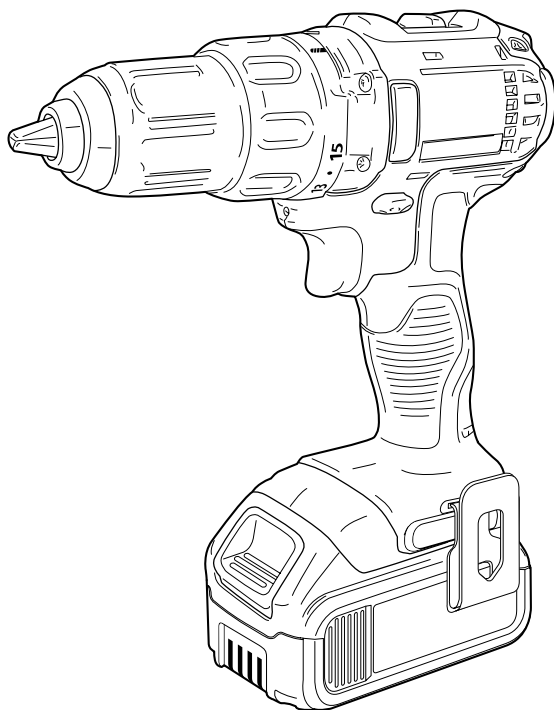


RYOBI

充電式ドライバドリル

BDM-180

取扱説明書



もくじ

■安全上のご注意	1～8
■各部の名称	9
■仕様・付属品・用途	10
■1回のフル充電あたりの作業量	11
■電池パック・充電器について	12～15
■操作方法	16～20
■作業方法	21～22
■別販売品について	23
■保守と点検	24～25



Li-ion

リチウムイオン電池は
リサイクルへ

このたびは、リョービ 充電式ドライバドリルをお買い上げいただきありがとうございます。ご使用前に必ずこの取扱説明書を最後までよくお読みいただき、使用上の注意事項、本機的能力、使用方法など十分ご理解のうえで、正しく安全にご使用くださるようお願いいたします。

また、この取扱説明書は大切にお手元に保管してください。

安全上のご注意

●火災、感電、けがなどの事故を未然に防ぐために、次に述べる「安全上のご注意」を必ず守ってください。

●ご使用前に、この「安全上のご注意」すべてをよくお読みのうえ、指示に従って正しく使用してください。ご使用上の注意事項は「△危険」と「△警告」と「△注意」に区別していますが、それぞれ次の意味を表します。

△危険：誤った取扱いをしたときに、使用者が死亡または重傷を負う可能性が大きい内容のご注意。

△警告：誤った取扱いをしたときに、使用者が死亡または重傷を負う可能性が想定される内容のご注意。

△注意：誤った取扱いをしたときに、使用者が傷害を負う可能性が想定される内容および物的損害のみの発生が想定される内容のご注意。

なお、「△注意」に記載した事項でも、状況によっては重大な結果に結びつく可能性があります。いずれも安全に関する重要な内容を記載していますので、必ず守ってください。

「△危険」・「△警告」・「△注意」以外に製品の据付け、操作、メンテナンスなどに関する重要な注意事項は「△」にて表示しています。安全上の注意事項と同様必ず守ってください。

●お読みになった後は、お使いになる方がいつでも見られる所に必ず保管してください。

●他の人に貸出す場合は、いっしょに取扱説明書もお渡しください。

危険

安全作業のために：

1. 指定の充電式電池パック以外は使用しないでください。
 - ・ 改造した電池パック（分解してセルなどの内蔵部品を交換した電池パックを含む）も使用しないでください。充電工具体の性能や安全性なども損なうおそれがあり、けがや故障、発煙、発火などの原因になります。
2. 電池パックは火への投入、加熱をしないでください。
3. 電池パックに釘を刺したり、衝撃を与えたり、上に物を置いたり、分解・改造をしないでください。
4. 電池パックの端子部を金属などで接触させないでください。
 - ・ 電池パックを金属と一緒に工具箱や釘袋などに保管しないでください。
 - ・ 電池パックを充電工具または充電器から取外して保管する場合は、金属物の接触による短絡を防ぐため、ビニール袋に入れてください。電池端子が短絡して発火のおそれがあります。

危険

5. 電池パックを火のそばや炎天下など高温の場所で充電・使用・保管しないでください。
 - ・ 発熱・発火・破裂のおそれがあります。
6. 電池パックは指定以外の充電器で充電しないでください。
 - ・ 電池の液漏れ、発熱、破裂のおそれがあります。
7. 電池パックを電源コンセントや、車のシガレットコンセントなどに直接接続しないでください。
 - ・ 高い電圧が加えられることによって、感電したり、過大な電流が流れ、電池が漏液、発熱、破裂、発火する原因になります。
8. 電池パックは指定以外の充電工具で使用しないでください。
 - ・ 指定の充電工具以外の用途に使用しますと、充電工具によっては異常な電流が流れたりして、電池パックが発熱、破裂、発火する原因になります。

警告

1. 正しく充電してください。
 - ・ この充電器は定格表示してある電源で使用してください。直流電源やエンジン発電機では使用しないでください。
 - ・ 温度が4℃以下、または温度が40℃以上では電池パックを充電しないでください。
 - ・ 電池パックは、換気の良い場所で充電してください。電池パックや充電器を充電中、布などで覆わないでください。
 - ・ 使用しない場合は、電源プラグを電源コンセントから抜いてください。
2. 感電に注意してください。
 - ・ ぬれた手で電源プラグに触れないでください。
3. 作業場の周囲状況も考慮してください。
 - ・ 充電工具、充電器、電池パックは、雨中で使用したり、湿った、またはぬれた場所で使用しないでください。
 - ・ 作業場は十分に明るくしてください。
 - ・ 可燃性の液体やガスのある所で使用したり、充電しないでください。
4. 保護めがねを使用してください。
 - ・ 作業時は、保護めがねを使用してください。また、粉じんの多い作業では、防じんマスクを併用してください。
5. 防音保護具を着用してください。
 - ・ 騒音の大きい作業では、耳栓、耳覆い（イヤマフ）などの防音保護具を着用してください。

警告

6. 加工するものをしっかりと固定してください。
 - ・加工するものを固定するために、クランプや万力などを利用してください。手で保持するより安全で、両手で充電工具を使用できます。
7. 次の場合は、充電工具のスイッチを切り、本体から電池パックを取外してください。
 - ・使用しない、または修理する場合。
 - ・刃物、ビットなどの付属品を交換する場合。
 - ・その他危険が予想される場合。
8. 不意な始動は避けてください。
 - ・スイッチに指を掛けて運ばないでください。
 - ・電池パックをさし込む前にスイッチが切れていることを確認してください。
9. 指定の付属品やアタッチメントを使用してください。
 - ・この取扱説明書および弊社カタログに記載されている付属品やアタッチメント以外のものは使用しないでください。
10. 電池パックの液が目に入ったら直ちにきれいな水で十分洗い、医師の治療を受けてください。
11. 使用時間が極端に短くなった電池パックは使用しないでください。
12. ご使用済みの電池パックは一般家庭ゴミとして棄てないでください。
 - ・棄てられた電池パックがゴミ収集車内などで破壊されてショートし、発火・発煙の原因になるおそれがあります。
13. 電池パックを電子レンジに入れないでください。
 - ・急に加熱されたり、密閉状態が壊れたりして発熱、破裂、発火する原因になります。
14. 電池パックの使用、充電、保管時に異臭を発したり発熱をしたり、変色、変形、その他、今までと異なることに気がついたときは充電工具あるいは充電器より取外し、使用しないでください。
 - ・そのまま使用すると、電池パックが発熱、破裂、発火する原因になります。
15. 電池が漏液したり、異臭がするときは直ちに火気より遠ざけてください。
 - ・漏液した電解液に引火し、破裂、発火する原因になります。

注意

1. 作業場は、いつもきれいに保ってください。
 - ・ ちらかった場所や作業台は、事故の原因になります。
2. 子供を近づけないでください。
 - ・ 作業者以外、充電工具や充電器のコードに触れさせないでください。
 - ・ 作業者以外、作業場へ近づけないでください。
3. 使用しない場合は、きちんと保管してください。
 - ・ 乾燥した場所で、子供の手の届かない安全な所または鍵のかかる所に保管してください。
 - ・ 充電工具や電池パックを、温度が45℃以上上がる可能性のある場所（金属の箱や夏の車内など）に保管しないでください。
4. 無理して使用しないでください。
 - ・ 安全に能率よく作業するために、充電工具の能力に合った速さで作業してください。
 - ・ モーターがロックするような無理な使い方はしないでください。
5. 作業に合った充電工具を使用してください。
 - ・ 小型の充電工具やアタッチメントは、大型の充電工具で行なう作業には使用しないでください。
 - ・ 指定された用途以外に使用しないでください。
6. きちんとした服装で作業してください。
 - ・ だぶだぶの衣服やネックレスなどの装身具は、回転部に巻込まれるおそれがあるので着用しないでください。
 - ・ 屋外での作業の場合には、ゴム手袋と滑止めのついた履物の使用をお勧めします。
 - ・ 長い髪は、帽子やヘアカバーなどで覆ってください。
7. 充電工具は、注意深く手入れをしてください。
 - ・ 安全に能率よく作業していただくために、刃物類は常に手入れをし、よく切れる状態を保ってください。
 - ・ 付属品の交換は、取扱説明書に従ってください。
 - ・ 充電器のコードは定期的に点検し、損傷している場合は、お買い上げの販売店に修理を依頼してください。
 - ・ 延長コードを使用する場合は、定期的に点検し、損傷している場合には交換してください。
 - ・ 握り部は、常に乾かしてきれいな状態に保ち、油やグリスなどが付かないようにしてください。
8. 充電器のコードを乱暴に扱わないでください。
 - ・ コードを持って充電器を運んだり、コードを引っ張って電源コンセントから抜かないでください。
 - ・ コードを熱、油、角のとがった所に近づけないでください。
 - ・ コードが踏まれたり、引っかけられたり、無理な力を受けて損傷することがないように充電する場所に注意してください。

注意

9. 無理な姿勢で作業をしないでください。
 - ・常に足元をしっかりさせ、バランスを保つようにしてください。
10. 調節キーやレンチなどは、必ず取外してください。
 - ・スイッチを入れる前に、調節に用いたキーやレンチなどの工具類が取外してあることを確認してください。
11. 屋外使用に合った延長コードを使用してください。
 - ・屋外で充電する場合、キャブタイヤコードまたはキャブタイヤケーブルの延長コードを使用してください。
12. 油断しないで十分注意して作業を行なってください。
 - ・充電工具を使用する場合は、取扱方法、作業の仕方、周囲の状況など十分注意して慎重に作業してください。
 - ・常識を働かせてください。
 - ・疲れている場合は、使用しないでください。
13. 損傷した部品がないか点検してください。
 - ・使用前に、保護カバーやその他の部品に損傷がないか十分点検し、正常に作動するか、また所定機能を発揮するか確認してください。
 - ・可動部分の位置調整および締付け状態、部品の破損、取付け状態、その他運転に影響を及ぼす全ての箇所に異常がないか確認してください。
 - ・電源プラグやコードが損傷した充電器や、落としたり、何らかの損傷を受けた充電器は使用しないでください。
 - ・破損した保護カバー、その他の部品交換や修理は、取扱説明書の指示に従ってください。取扱説明書に指示されていない場合は、お買い上げの販売店に修理を依頼してください。
 - ・スイッチで始動および停止操作の出来ない充電工具は、使用しないでください。
14. 電池が漏液して液が皮膚や衣服に付着した場合には、直ちに水道水などのきれいな水で洗い流してください。
 - ・皮膚がかぶれたりするおそれがあります。
15. 電池パックは出荷前に若干量の充電をしておりますので、充電工具の動作確認にお使いください。動作確認ができない場合や、長時間の使用の場合には、指定の充電器で充電してからお使いください。
16. 電池パックの端子が汚れたら乾いた布で拭き、端子をきれいにしてから使用してください。
 - ・充電工具との接触が悪くなり電源が切れたり、充電されなくなることがあります。
17. 電池パックには危険を防止するための保護装置が組み込まれています。保護装置にダメージを与えるような静電気が発生する場所で使用しないでください。
 - ・保護装置が壊れ、電池パックが発熱、破裂、発火する原因になります。

注意

18. 充電工具の修理は、専門店に依頼してください。

- ・サービスマン以外の人は充電工具、充電器、電池パックを分解したり、修理・改造は行なわないでください。
- ・充電工具が熱くなったり、異常に気付いた時は、点検・修理に出してください。
- ・この製品は、該当する安全規格に適合していますので改造しないでください。
- ・修理は、必ずお買い上げの販売店にお申し付けください。修理の知識や技術のない方が修理すると、十分な性能を発揮しないだけでなく、事故やけがの原因となります。

この取扱説明書は、大切に保管してください。

騒音について

ご使用に際し、周囲に迷惑をかけないように、各都道府県などの条例で定める騒音規制値以下でご使用になる必要があります。必要に応じてしゃ音壁を設けるなどしてください。

充電式ドライバドリルご使用に際して

先に充電工具として共通の危険・警告・注意事項を述べましたが、充電式ドライバドリルをご使用の際には、さらにつぎに述べる警告・注意事項を守ってください。

警告

1. 作業中、本体が振回されることがあります。使用中は、本体を確実に保持してください。
 - ・確実に保持していないと、けがの原因になります。
2. 使用中は、工具類（ビットなど）や切り屑などに手や顔などを近づけないでください。
 - ・けがの原因になります。
3. 作業中、工具が電線管・水道管やガス管などの埋設物に触れると感電やガス漏れのおそれがあります。作業前に埋設物がないかどうか十分確認してください。
 - ・埋設物があると工具が触れ、感電や漏電・ガス漏れのおそれがあり、事故の原因になります。

警告

4. 誤って落としたり、ぶつけたときは、工具類（ビットなど）や本体などに破損や亀裂、変形がないことをよく点検してください。
 - ・ 破損や亀裂、変形があると、けがの原因になります。
5. 使用中、機械の調子が悪かったり、異常音がしたときは、直ちにスイッチを切って使用を中止し、お買い上げの販売店に点検・修理を依頼してください。
 - ・ そのまま使用していると、けがの原因になります。
6. 電池パックは発煙、発火、破裂のおそれがあります。次のようなことはしないでください。
 - ・ 端子に金属類を接触させないでください。
 - ・ 釘や硬貨などが入った袋や箱の中に入れてください。
 - ・ 雨や水に濡らさないでください。
7. ラッカー、ペイント、ベンジン、シンナー、ガソリン、可燃性ガス、接着剤などのある場所では充電しないでください。
 - ・ 爆発や火災のおそれがあります。
8. 火災のおそれがありますので、次のようなことはしないでください。
 - ・ 段ボールなどの紙類、座布団などの布類、畳、カーペット、ビニールなどの上では充電しないでください。
 - ・ 風窓のある充電器は、充電中に風窓をふさがないでください。また風窓に金属類、燃えやすい物をさし込まないでください。
 - ・ 綿ぼこりなど、ほこりの多い場所で充電しないでください。
9. 充電器のバッテリー装着部には充電用端子があります。金属片、水などの異物を近付けないでください。
10. 充電器は充電以外の用途に使用しないでください。

⚠ 注意

1. 工具類（ビットなど）や付属品は、取扱説明書に従って確実に取付けてください。
 - ・ 確実でないと、外れたりし、けがの原因になります。
2. 使用中は、軍手などの巻込まれるおそれのある手袋は使用しないでください。
 - ・ 回転部に巻込まれ、けがの原因になります。
3. 細径ドリルは折れやすいので注意してください。
 - ・ 飛散して、けがの原因になります。
4. 作業直後の工具類（ビットなど）は非常に熱くなっているので、触れないでください。
 - ・ やけどの原因になります。
5. 高所作業のときは、下に人がいないことをよく確認してください。
 - ・ 材料や本体などを落としたときなど、事故の原因になります。
6. 充電中、異常発熱などの異常に気がついたときは、直ちに電源プラグを抜いて充電を中止してください。
 - ・ そのまま充電を続けると発煙、発火、破裂のおそれがあります。



Li-ion

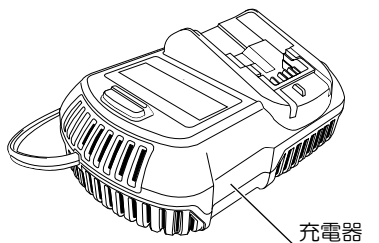
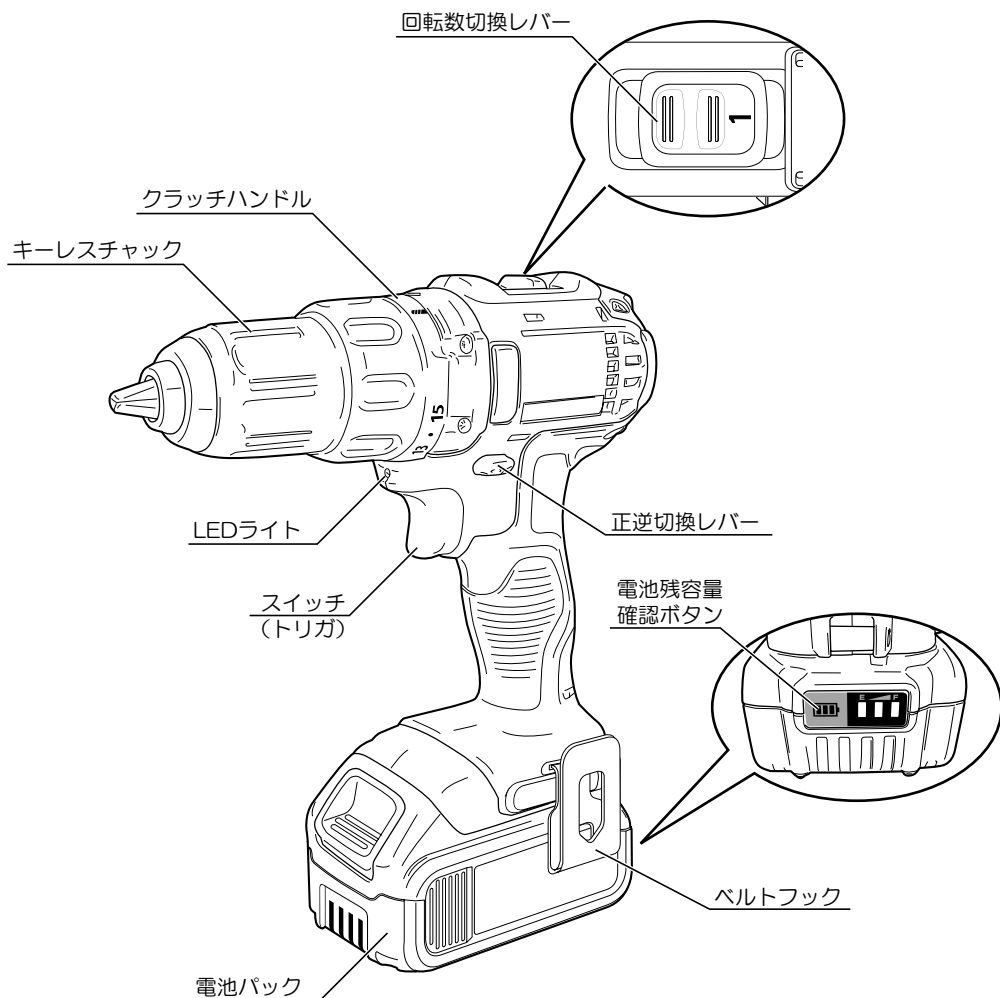
リチウムイオン電池の回収にご協力ください。

左のマークはリサイクルができるリチウムイオン電池を使用していることを表しています。リョービグループでは、希少資源のリサイクル活動と環境保護のため、使用済みのリチウムイオン電池の回収を行なっています。不要になったリチウムイオン電池（電池パック）は、お買い上げの販売店、またはリョービ販売営業所にお持ちくださるようお願いいたします。

⚠ 注意

- ・ 不要になったリチウムイオン電池（電池パック）をそのまま放置されますと、端子部分のショートにより発熱することがありますので、端子部分にビニールテープなどを貼って短絡防止をしてください。

各部の名称



仕様・付属品・用途

●仕様

●本体

・無負荷回転数	高速（モード2）	……………	0～2,000 min ⁻¹
	低速（モード1）	……………	0～600 min ⁻¹
・穴あけ能力（径）	鉄工	……………	13 mm
	木工	……………	38 mm
・ネジ締め能力	木ネジ	……………	φ6.8×50 mm
	小ネジ	……………	M6
・最大トルク	高速（モード2）	……………	20 N・m
	低速（モード1）	……………	43 N・m
・クラッチ数	……………	……………	15 段
・チャック把握径	……………	……………	1.5～13 mm
・電圧	……………	……………	18 V
・使用電池パック	……………	……………	B-1840L
・付属充電器	……………	……………	UBC-1800L
・本体寸法※（長さ×幅×高さ）	……………	……………	190×63×240mm
・質量※	……………	……………	1.8 kg

※電池パック（B-1840L）取付け時の値です。

●電池パック（B-1840L）

・電圧	……………	DC 18V
・電池	……………	リチウムイオン電池
・容量	……………	4,000mAh
・質量	……………	0.61 kg

●充電器（UBC-1800L）

・電源	……………	AC 100V 50/60Hz
・定格出力電圧	……………	DC 18V
・標準充電時間	……………	60 分
・質量	……………	0.54kg

●付属品

・電池パック（B-1840L）	……………	2
・充電器（UBC-1800L）	……………	1
・ベルトフック（本体取付）	……………	1
・キャリングケース	……………	1

●用途

- ・各種木材、金属などの穴あけ。
- ・各種小ネジ、木ネジなどの締め付け、ゆるめ。

1回のフル充電あたりの作業量(目安) (周囲温度 20℃)

- ※・表中の数値は参考値です。電池パックの電池容量および、材質、作業状況、周囲温度などにより数値は異なります。
- ・スイッチ(トリガ)をいっばいに引いた状態での値です。

用途		ドリル径 / ネジサイズ	材料	穴あけ数 / ネジ締数	
穴あけ	鉄工	6.5mm	鉄板 板厚 = 1.6mm	高速	93
		13mm		低速	50
	木工	15mm	米松 板厚 = 50mm	高速	215
		27mm		低速	80
ネジ締め (径×長さ)	木ネジ	4.2 X 32mm	米松	高速	580
		6.2 X 50mm		低速	190

(4,000mAh 電池パック使用時)

電池パック・充電器について

危険

1. 指定の充電式電池パック以外は使用しないでください。
2. 電池パックは指定以外の充電器で充電しないでください。
 - ・電池の液漏れ、発熱、破裂のおそれがあります。

警告

1. 正しく充電してください。
 - ・充電器は定格表示してある電源で使用してください。直流電源やエンジン発電機では使用しないでください。異常に発熱し、火災のおそれがあります。
 - ・温度 4℃以下、または温度が 40℃以上では電池パックを充電しないでください。破裂や火災のおそれがあります。
 - ・電池パックは換気の良い場所で充電してください。充電中、電池パックや充電器を布などで覆わないでください。破裂や火災のおそれがあります。
 - ・段ボールなどの紙類、座布団などの布類、畳、カーペット、ビニールなどの上では充電しないでください。火災のおそれがあります。
 - ・風窓のある充電器は、充電中に風窓をふさがないでください。また風窓に金属類、燃えやすい物をさし込まないでください。火災のおそれがあります。
 - ・綿ほこりなど、ほこりの多い場所で充電しないでください。火災のおそれがあります。
 - ・使用しない場合は、電源プラグを抜いてください。感電や火災のおそれがあります。
2. ラッカー、ペイント、ベンジン、シンナー、ガソリン、可燃性ガス、接着剤などのある場所では充電しないでください。
 - ・爆発や火災のおそれがあります。

注意

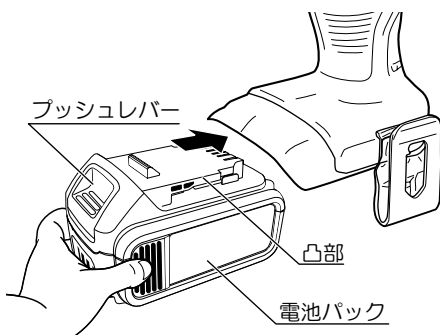
1. 充電器のコードを乱暴に扱わないでください。
 - ・コードを持って充電器を運んだり、コードを引っ張って電源コンセントから抜かないでください。
 - ・コードを熱、油、角のとがった所に近づけないでください。
 - ・コードが踏まれたり、引っかけられたり、無理な力を受けて損傷することがないように、充電する場所に注意してください。感電やショートして発火するおそれがあります。
2. 屋外使用に合った延長コードを使用してください。
 - ・屋外で充電する場合、キャブタイヤコードまたはキャブタイヤケーブルの延長コードを使用してください。

電池パック・充電器について

●電池パックの取付け、取外し

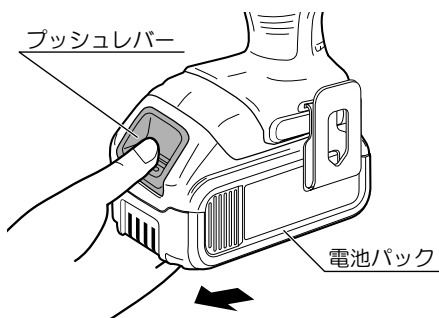
(取付け)

- ・本体のハンドル内部の溝に電池パックの凸部を合わせ、矢印方向にまっすぐ奥までスライドさせ、『カチッ』と音がするまで押し込みます。



(取外し)

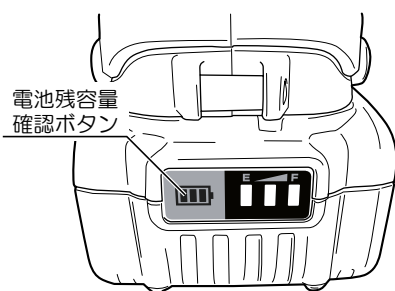
- ・プッシュレバーを押さえて、矢印方向にまっすぐに電池パックをスライドして取外します。



●電池残容量の確認

- ・電池残容量確認ボタンを押すとランプの点灯により、電池の残容量が確認できます。ランプの表示内容は下表の通りです。

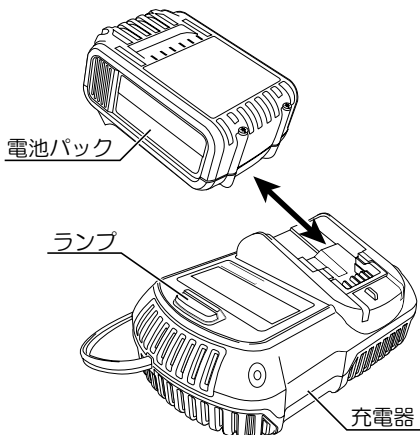
ランプ表示	電池状態
■■■ 3個点灯	満充電の状態
■■□ 2個点灯	まだ半分使用できます
■□□ 1個点灯	充電をおすすめします
□□□ 点灯なし	充電が必要です



●充電方法

- ・充電中は充電器本体に多少の熱を持ちますが性能には影響ありません。充電状態は充電器のランプで表示しています。(表1)

1. 充電器の電源プラグを電源コンセントにさし込みます。
充電器のランプが点灯し、すぐに消えます。
2. 電池パックを充電器にさし込みます。
3. 充電が完了したら電池パックをスライドして充電器から抜取ります。
4. 充電器の電源プラグを電源コンセントから抜いてください。



- ・充電中、テレビ・ラジオなどに雑音が入ることがあります。この場合、充電器をテレビ・ラジオから離すか、別のコンセントを使用してください。
- ・リチウムイオン電池は、電池パックの温度が4℃～40℃の間で充電できます。
- ・充電完了後は、必ず充電器から電池パックを取外してください。

(UBC-1800Lランプ表示)

表1

表示モード	ランプの表示	表示内容
充電中	— — — — —	充電している状態。
充電完了	—————	充電が完了した状態。
温度待機	— ● — ● — ● — ●	電池パックの温度が充電に適した温度でない状態。 ・充電に適した温度になると自動的に充電を開始します。
充電不可	● ● ● ● ● ● ● ●	充電できない状態。 ・電池寿命または電池パックの故障が考えられます。

電池パック・充電器について

●電池パックについて

- ・本機に使用可能な電池パックは表2の通りです。お手持ちの電池パックをご使用の場合、または購入される際は、表2をご確認ください。

表2

リチウムイオン電池	B-1840L 4,000mAh	B-1815L 1,500mAh	B-1813L 1,300mAh
使用	可	可	可
標準充電時間	60分	28分	25分

(充電器 UBC-1800L 使用時)

●電池パックの保管について

注意

- ・電池残容量が少ない状態で放置しないでください。
- ・満充電状態の電池パックを再度充電しないでください。
- ・長期間（6ヶ月以上）ご使用にならない場合は、満充電にして保管してください。
- ・電池パックを長期間保管する際は、必ず本体または充電器から取外して保管してください。

●電池寿命について

- ・正しく充電しても使用時間が著しく短くなった場合には、電池寿命とお考えいただき新しい電池パックをお買い求めください。

操作方法

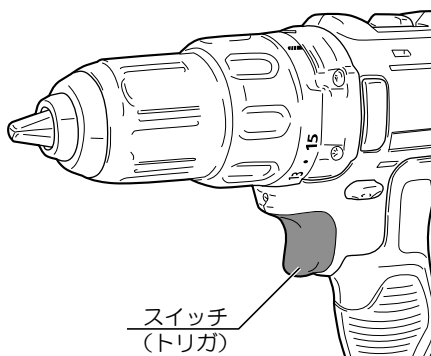
●制御回路について

- ・本機には制御回路（保護機能）を搭載しています。
本機使用中、スイッチ（トリガ）を引いた状態でも下記の場合、モーターが停止する場合があります。これは保護機能によるものであり、故障ではありません。
 - ① 電池残容量が少なくなるとモーターが停止します。速やかに充電してください。
 - ② 本体が過負荷状態になるとモーターが停止する場合があります。いったんスイッチを切り、過負荷の原因を取り除いてください。
 - ③ 電池パックが過熱状態になるとモーターが停止する場合があります。使用を中断し、本体から電池パックを外して、電池を冷却してください。

●スイッチ操作

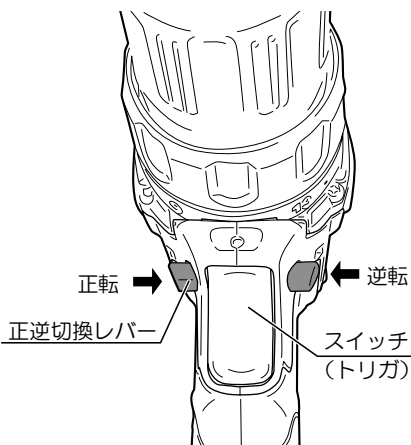
⚠ 警告

- ・トリガに指を掛けて運ばないでください。
不意な始動による、けがの原因になります。
- ・スイッチはトリガ（引金）方式です。
トリガを引くと入り、放すと切れます。
回転数はトリガの引き具合により 0 ~ 2,000min⁻¹（高速）、0 ~ 600min⁻¹（低速）の範囲で調整できます。



●正転・逆転の切換え

- ・スイッチ部の正逆切換えレバーを操作して回転方向を切換えることができます。
- ・先端部は、正逆切換えレバーを右図の正転の矢印方向に押しすと正転（本体後方から見て右回転）、逆転の矢印方向に押しすと逆転（本体後方から見て左回転）になります。
中央ではOFF となり、スイッチは入りません。
- ・保管、輸送、ビットの交換時には正逆切換えレバーを中央（トリガの引けない）位置にセットしてください。
- ・正逆切換えレバーは、モーターの回転が完全に止まった状態で操作してください。

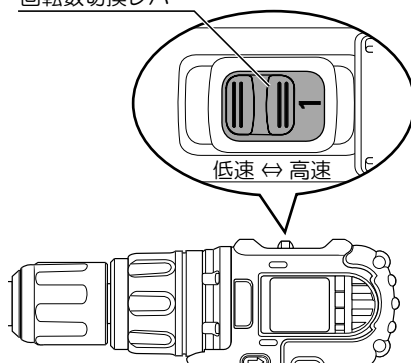


操作方法

●回転数の切換え

- ・用途に応じて回転数を高速、低速の2段階に切換えることができます。
- ・回転数を切換える場合は、本体上部の回転数切換レバーをスライドさせてください。
低速 …… 1が見える状態
高速 …… 2が見える状態
- ・回転数切換レバーは、モーターの回転が完全に止まった状態で操作してください。

回転数切換レバー



木材に大径の穴あけをする場合は、低速で使用してください。

●クラッチハンドルの切換え

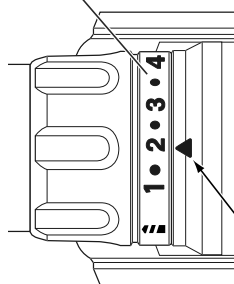
- ・穴あけ作業の場合、クラッチハンドルのドリルマーク(☪)を本体の▲に合わせます。



クラッチハンドルがドリルマーク(☪)位置の場合、クラッチは作動しません。(直結)

- ・ネジなどの締付け作業の場合、対象物やネジ径に合わせてクラッチハンドルを回し、トルクを選定してください。
締付トルクはクラッチ位置1→15の順に強くなります。

クラッチハンドル



▲印に目盛を合わせてください。



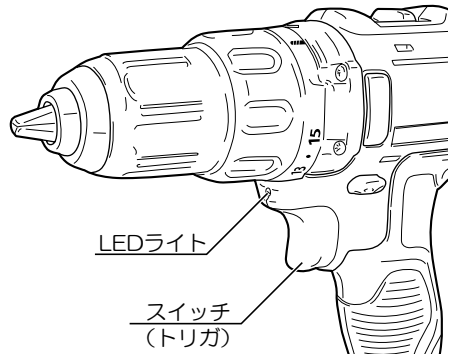
- ・作業前には、不要材などで試し作業を行ない、作業に合ったクラッチ位置を決めてください。
- ・モーターの回転が停止するような使用は負荷のかけ過ぎです。モーターおよび電池パックの寿命を著しく短くする原因となりますので、モーターの回転は停止させないように使用してください。

● LED ライト

⚠ 警告

・ LED ライトの光を直接のぞき込んだり、目に当てないでください。LED ライトの光が連続して目に当たると、目を痛める原因になります。

- ・ 本機にはビットの先端を照らすための LED ライトが付いています。
- ・ トリガを引くと点灯し、放すと消えます。トリガから指を放した後も約 20 秒間点灯します。



- ・ ライトレンズ部に付着したゴミは、柔らかい布などでふき取り、キズが付かないように注意してください。ライトレンズ部にキズが付くと、明るさが低下する原因になります。
- ・ ライトレンズの清掃は、ガソリン、シンナーなどを使用しないでください。レンズを傷めます。

● ベルトフック

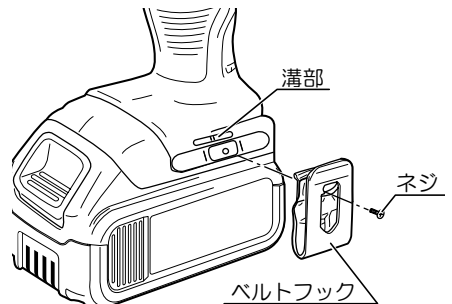
- ・ ベルトフックは左右どちら側にも取付け可能です。
- ・ ベルトフックの付換えは、次の要領で行ないます。

(取外し)

ネジをゆるめてベルトフックを取外します。

(取付け)

本体の溝部にベルトフックをさし込み、ネジを締付けて固定します。



操作方法

●ビット、キリの取付け、取外し

⚠ 警告

- ・ビットやキリの取付け、取外しのときはスイッチを切り、本体より電池パックを取外してください。不意な始動によるけがの原因になります。

⚠ 注意

- ・ビットやキリなどは取扱説明書に従って確実に取付けてください。確実にないと外れたりし、けがの原因になります。
- ・作業直後の工具類（ビットなど）、材料、切り屑などは非常に熱くなっているので、触れないでください。やけどの原因になります。

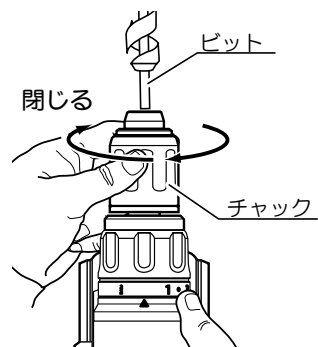
（取付け）

- ・本機はスピンドルロック機構を採用しています。チャックの開閉操作が容易に行なえます。

- ・チャックを右図の矢印『開く』方向に回してビットまたはキリの取付け軸の太さまでチャックのツメを開きます。



- ・ビットまたはキリをチャックに挿入後、チャックを右図の矢印『閉じる』方向に回してビットまたはキリを締付けます。もし、作業中にチャックがゆるんだときは、さらに強く締付けてください。



- ・ビットまたはキリはチャックの奥に当たるまでさし込んでください。
細径のキリの場合は、奥に当たるまでさし込むとキリ部分をつかむため、その場合はキリのシャンク部分をつかんでください。



- ・周囲の安全を確かめた後、電池パックを本体に取付け、低速で少し動かし、ビットまたはキリにプレがないことを確認してください。プレがあるときは、チャックの回転軸(ツメの中央)にビットまたはキリが納まっていません。再度電池パックを本体から取外し、ビットまたはキリを取付け直してください。
- ・チャックは構造上締付けるとツメが前にでてきます。ツメに無理な力を与えると精度が悪化したり、破損したりする恐れがありますので取扱いには注意してください。

(取外し)

- ・取外しは、取付けと逆の要領で行なってください。

作業方法

⚠ 警告

- ・作業中、本体が振回されることがあります。使用中は、本体を確実に保持してください。確実に保持していないと、けがの原因になります。
- ・使用中は、工具類（ビットなど）や切り屑などに手や顔などを近づけないでください。けがの原因になります。


⚠ 注意

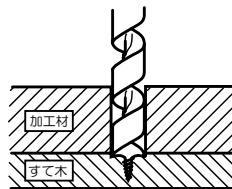
- ・工具類（ビットなど）や付属品は、取扱説明書に従って確実に取付けてください。確実に取付けていないと外れたりし、けがの原因になります。
- ・作業直後の工具類（ビットなど）、材料、切り屑などは非常に熱くなっているので、触れないでください。やけどの原因になります。




本機には制御回路（保護機能）を搭載しています。そのため過負荷状態で使用するとモーターが停止する場合があります。これは保護機能によるものであり、故障ではありません。この場合、一旦スイッチを切り、過負荷の原因を取除いてください。再度、スイッチ（トリガ）を引くと使用できます。

●木材などへの穴あけ

- ・木工キリを使用してください。（小径の穴あけには鉄工キリを使用してください。）
- ・クラッチハンドルのドリルマーク（)を本体の▲に合わせます。
- ・キリ先を穴あけ位置に当て、まっすぐに保ったのちスイッチを入れます。
- ・切削くずがスムーズにでる程度にキリを押してください。無理に力を入れても穴は早くあきません。
- ・裏側に不要な木材（すて木）を当て、一緒にあけると裏側もきれいに仕上がります。



●金属などへの穴あけ

- ・鉄工キリを使用してください。
- ・クラッチハンドルのドリルマーク（)を本体の▲に合わせます。
- ・鉄工キリを使って穴をあけるときは、穴あけ位置へセンターポンチ（市販品を利用してください。）を打つとキリの先が逃げず、正確な位置に穴あけができます。
- ・金属への穴あけの場合は、鉄工キリの切れ味と耐久性を維持するため市販品の切削油（切削オイル、ギヤオイル、ミシン油など）の使用をお勧めします。

●ネジ締め・ゆるめ

- ・ネジの頭にあったドライバビットを使用してください。サイズの異なったビットを使用するとネジ頭部を破損したり、十分なネジ締めができません。
- ・ネジの大きさ、対象物の材質に合わせて、クラッチハンドルを回してトルクを調節してください。
- ・小径のネジ締めや、柔らかい材料へのネジ締めの際は、ネジの頭部やネジ山、対象材の破損に注意してください。適正なトルクがよくわからない場合には、クラッチハンドルをトルクの弱い位置から順に強くして適正なトルクを探してください。
- ・径の大きいネジ締めや対象物が硬い場合などは、先に下穴をあけてから、ネジ締めをしてください。材料に割れが入ったりせず、作業が楽にできます。

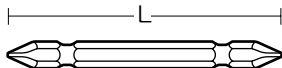
●使用直後は

- ・回転が止まってから台や床などに置いてください。

別販売品について

●各種ビット

●⊕ドライバビット



名称	L(mm)
No.1	45
	50 ※
	65
	110
No.2	45
	50
	65
	110
	250
No.3	45
	50 ※
	65
	110

※ は片頭

●⊖ドライバビット



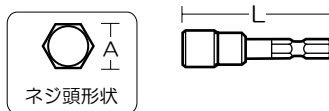
A(mm)	B(mm)	L(mm)
6.0	0.8	45
		70
6.35	1.0	50
		50
8.0	1.2	45
		70

●⊕⊖ドライバビット



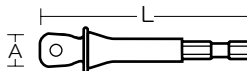
名称	A(mm)	B(mm)	L(mm)
(+) No.2/ (-) 6.35×1.0×50	6.35	1.0	50
(+) No.2/ (-) 6.35×1.0×65	6.35	1.0	65

●ソケットビット



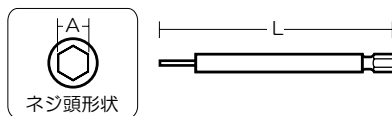
ネジ径	A(mm)	L(mm)
M3	6.0	55
M4	7.0	
M5	8.0	
	9.0	
M6	10	
M8	13	
	14	

●ソケットアダプタ



名称	A(mm)	L(mm)
3分	9.5	55
4分	12.7	70

●ヘキサゴンドライバビット



ネジ径	A(mm)	L(mm)
M4	3.0	100
M5	4.0	
M6	5.0	
M8	6.0	

●ドリルセット13本組

(φ1.5mm, φ2mm, φ2.5mm, φ3mm, φ3.2mm, φ3.5mm, φ4mm, φ4.5mm, φ4.8mm, φ5mm, φ5.5mm, φ6mm, φ6.5mm)

●電池パック・充電器

・電池パック、充電器をお買い求めの際は、15 ページ『●電池パックについて』を参考にしてください。

保守と点検

警告

- ・保守、点検、部品交換などのお手入れの前には、必ずスイッチを切り、本体より電池パックを外してください。不意な始動によるけがの原因になります。

●ビットの交換

- ・先端部が摩耗したり折損したキリを使用すると能率が悪いばかりか、モーターに無理な力がかかることになります。早めに交換してください。
- ・先端部が摩耗したり折損したビットを使用すると、ネジ頭を傷めます。早めに交換してください。

●各部取付けネジの点検

- ・ネジなどのゆるみがないか、確認してください。もし、ゆるみがある場合は締直してください。

●使用後の手入れ

- ・油汚れなどをふき取り、使いやすい状態にしておいてください。乾いた布か石けん水をつけた布で本体をふいてください。
- ・ガソリン、シンナー、石油類での清掃は本体をいためます。また、水洗いは絶対にしないでください。

●作業後の保管

- ・高温にならない乾燥した場所に保管してください。お子さまの手の届く範囲や落下のおそれのあるところは避けてください。
- ・電池パックを長期間保管する場合は下記のことにご注意してください。
 - a. リチウムイオン電池は、満充電にして保管すること。
 - b. 6ヶ月に一度は充電すること。
 - c. 高温は避けること。特に45℃以上の場所での長期保管は禁止する。
 - d. -20℃以下で保管しないこと。
 - e. 熱源の近くや直射日光の当たる場所で保管しないこと。
 - f. 結露するような温度変化が大きい場所に保管しないこと。
 - g. 湿度が高い場所に保管しないこと。
 - h. 水を付着させないこと。
 - i. 低湿度の乾燥した場所で保管すること。
 - j. 運搬・移動時において、落下、大きな振動を与えないこと。
 - k. 短絡を防ぐため金属物に接触させないこと。
 - l. 必ず本体または充電器から取外して保管すること。

保守と点検

●修理について

- ・本機は厳密な管理の元で製造されています。もし正常に作動しなくなった場合には、お買い上げの販売店にご用命ください。その他、部品ご入用の場合、あるいは取扱い上ご不明な点、ご質問などご遠慮なくお問い合わせください。

— NOTE —

部品ご入用、故障の場合、その他取扱い上ご不明な点があった場合には、
ご遠慮なくお買い上げの販売店にお問い合わせください。

※改良のためお断りなく仕様、外観などを変更することがあります。



RYOBI

発売元

リョービ販売株式会社

本社 〒468-8512

名古屋市天白区久方1-145-1

TEL.(052)806-5111 FAX.(052)806-5141

<http://www.ryobi-group.co.jp/r-sales/>