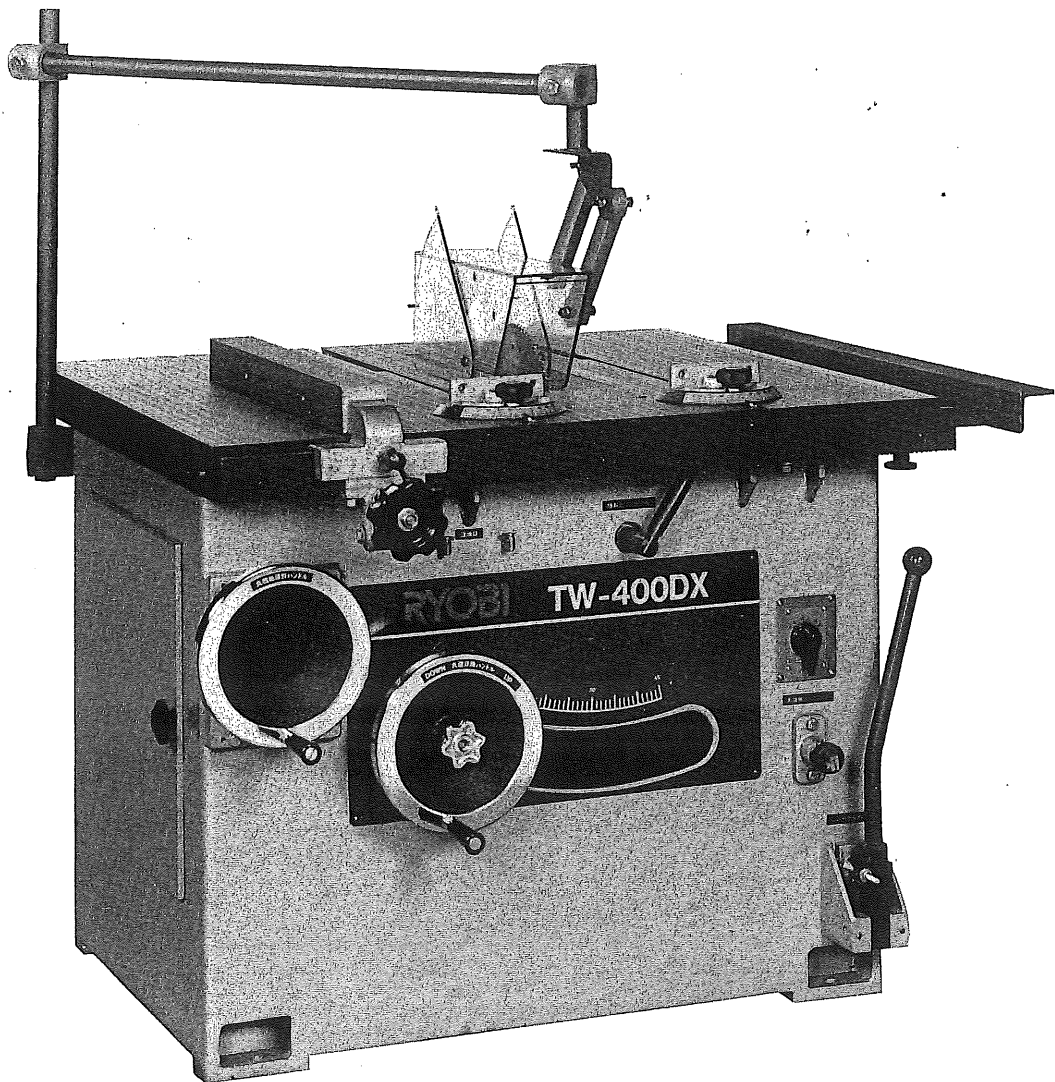


# 軸傾斜昇降盤

TW-400DX

取扱説明書

ご使用前に本取扱説明書をよくご覧の上ご使用くださるようお願いいたします。



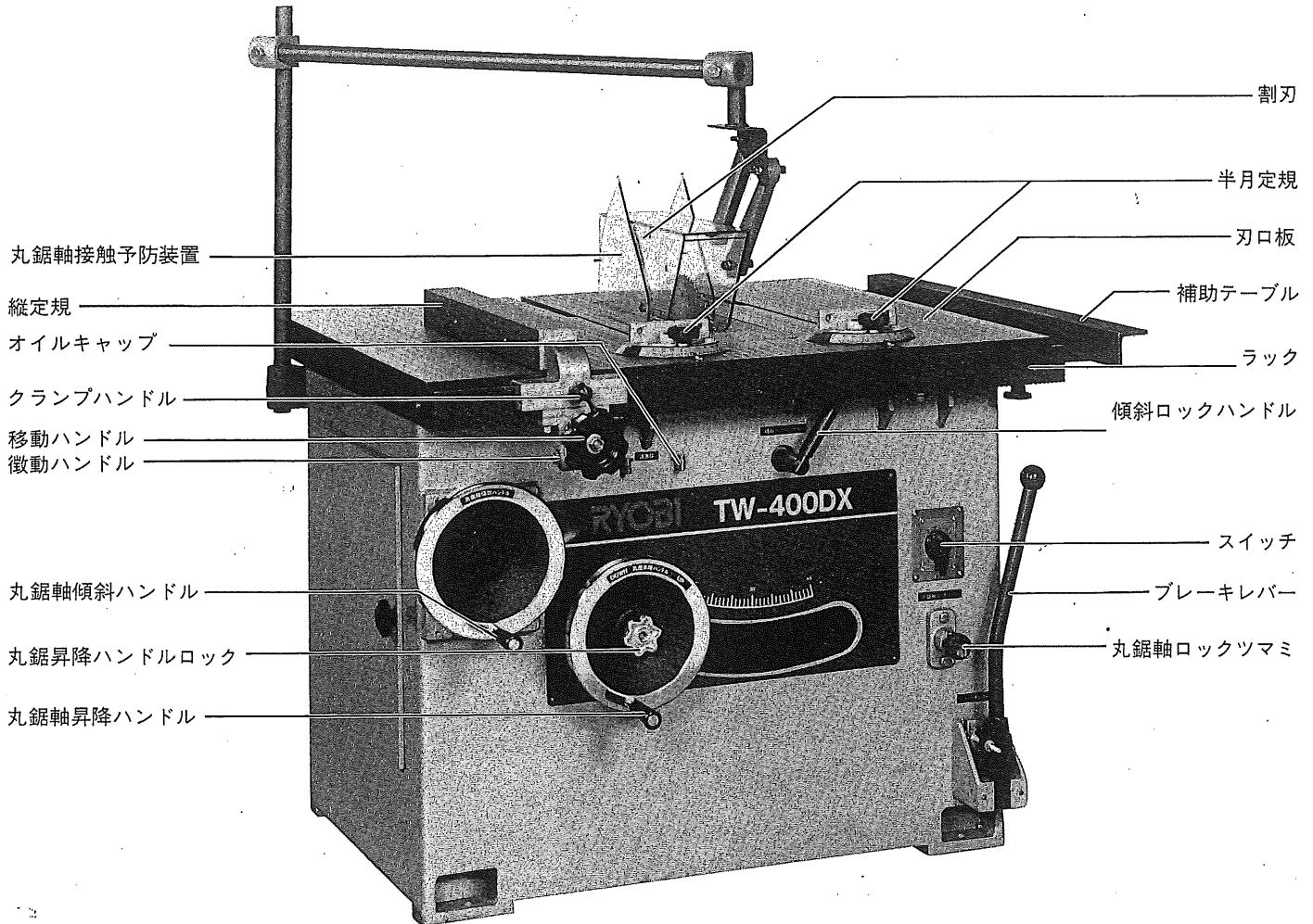
## ●ご使用に当りましての注意事項

本機を使用する前には必ず取扱説明書を十分読み、指定された以外の用途には、お使いにならないで下さい。

- 電源を接続する前に丸鋸刃、カンナ刃は使用説明書に従って正しく、しっかりと取付けられているか確認して下さい。
- 安全カバーは身体が鋸刃、カンナ刃に触れるのを防ぐものです。必ず鋸刃、カンナ刃を覆い、円滑に動くことを確認してからお使い下さい。
- 材料に釘等の異物がない事を確認して下さい。異物があれば鋸刃、カンナ刃が破損する事があり危険です。
- 運転中は鋸刃及び可動部には絶対に手を触れないで下さい。大変危険です。
- 能力を超えた作業は事故のもとです。鋸刃、カンナ刃は常に良い切れ味にしておき、回転数を上げた後、加工を始めして下さい。安全で能率よく、きれいな仕上面が得られます。
- 湿った場所、ぬれた場所での使用は避けて下さい。感電事故のもとになり、モーター絶縁を低下させます。
- 安全な作業をする為には作業場はいつもきれいに整理をし、十分な照明が必要です。ちらかした作業場は事故のもとです。
- 作業場所には作業関係者以外は近づけないで下さい。特にお子様は危険です。
- 作業時の服装は身軽なもので行なって下さい。ネクタイ、袖口の開いた服装は機械の可動部に巻き込まれる恐れがあります。
- 調整用スパナ、レンチ類は使用後すぐに外すようにして下さい。スイッチを入れる前には調整用スパナ、レンチ類が外してあるかをよく確認して下さい。
- 使用後及び停電の際には必ず電源を切るように心掛けて下さい。
- 運転中機械の調子が悪かったり、異状に気付いた時には直ちに使用を中止して下さい。
- 作業中は安全メガネをかけて目を保護して下さい。ほこりの多い作業場にはマスクが必要です。
- 感電事故を防止する為にアースを必ずお取り下さい。
- 安全で能率よく作業をしていただく為には、作業前の機械の点検と定期点検が必要です。点検は、お買い求めの販売店、全国各地のリョービ電動工具販売店、リョービ東和各営業所にお問い合わせ下さい。

## ●各部の名称

TW-400DX外観図



## ●仕様

最大使用鋸径	405mm
テーブル寸法	(横巾)860×(奥行)865mm
回転数	4,000~2,000r.p.m
最大切削厚み	鋸垂直時135mm
最大切削厚み	鋸45°時90mm(正面から見て左側へ傾斜)
軸径	25.4mm
モーター	2.2KW 2/4P 定出力(3.7KW 4P 取付可)
機械寸法	(巾)910×(奥)1,015×(テーブル面)720mm
重量	370kg ※(推定)

## ●通常付属品

- インチスパナ
- 両口スパナ(13-17)

## ●各部の説明

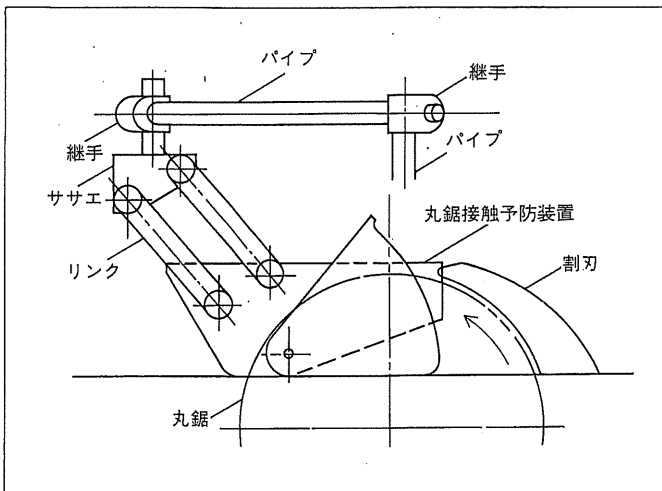
### a. 丸鋸接触予防装置・割刃

丸鋸接触予防装置・割刃は、法令で定められていますので必ず使用して下さい。取付方法は次の通りです。

最初に割刃を取り付けます。割刃は、切削材の反発を防止する物で丸鋸と同一線上に合う様又、丸鋸の外周と割刃のすき間が10mm程度になる様に取り付けて下さい。

次に接触予防装置を取り付けます。接触予防装置は、割刃の先端部が接触予防装置本体内部に隠れる位置にします。又丸鋸傾斜事にも接触予防装置本体に丸鋸が干渉しない様パイプ及び、継手を使用して取り付けます。

取付事は、各部締付ボルトを確実に締めて固定して下さい。



### b. 刃口板

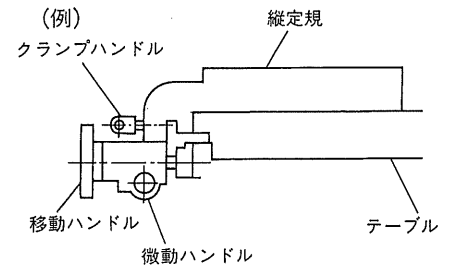
標準付属品として刃口板が1枚ついておりますので下記の順序にてご使用下さい。

1. 定盤に付いております刃口板を一度外し、附属品の割刃を傾斜フレームにボルトで取付けます。次に外した刃口板を割刃用の切込みに合わせて再びはめ込みます。
2. 丸鋸刃を下まで下げて、縦定規を鋸刃の位置よりずらせて刃口板を縦定規で押え込みます。
3. 丸鋸を回転させ徐々に丸鋸を上げて切込みを入れます。

※カッターの場合も同様の方法にて行ないます。

### c. 縦定規

縦定規の左右の移動は移動ハンドルにて行ない微調整を行いたい時は移動ハン



ドルを手前に引き微動ハンドルにて微調整移動が出来ます。移動ハンドルは右に回すと左側へ、微動ハンドルは、右に回すと右側へそれぞれ縦定規が移動します。

又、縦定規を固定する場合は、クランプハンドルを締めつけてロックをして下さい。

### d. 半月定規

半月定規は、材料を細かく切断する時、角度をかえて切断する時に使用します。角度の設定は、ロックハンドルを緩め半月定規の目盛をスライドの目盛針に合わせて御使用ください。

### e. 丸鋸刃の交換方法

丸鋸刃の交換方法は下記の順に行ないます。

丸鋸軸ロックつまミを手前に引き右側へ90°回転させ丸鋸軸を手でゆっくり回転させます。

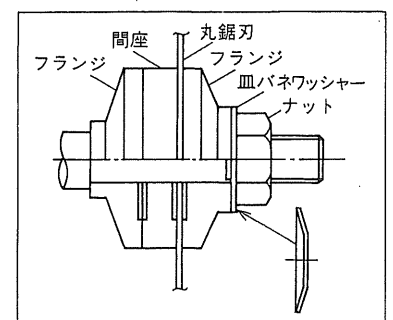
「カチッ」と音がしたら丸鋸軸にロックピンが入りロック状態となります。

丸鋸軸が固定されましたら丸鋸の脱着を行います。フランジとナットの間に皿バネワッシャーが入れてあります。ブレーキをかけた時のナットの緩み止めですから必ず使用して下さい。

皿バネワッシャーは皿面内側がフランジ面になるような向きに入れ皿全体がフランジに密着するまでナットを締め込んで下さい。

回転方向は作業方向の手前回りです。

丸鋸刃の交換後は必ず、丸鋸軸ロックつまミを手前に引き左側へ90°回転させ丸鋸軸のロックを解除して下さい。



#### f. ブレーキレバー

ブレーキレバーはスイッチを切ってから手前に引くとブレーキがかかります。

ブレーキレバーは手をはなすと元の位置にもどります。

#### g. 丸鋸軸回転数の切換え

2/4Pの定出力モーターを使用しておりますので、カムスイッチにて変速します。

右へ回せば高速になります。

※長時間の使用でベルトに緩みを生じた時はモーター取付ボルトを緩めてモーターを下側に移動させ張りの調節をします。この時モーター下部のストッパーボルトも同時調整を行いません。

#### i. 丸鋸軸傾斜装置

傾斜ロックハンドル本機前後2箇所を緩め、丸鋸軸傾斜ハンドルを反時計方向に回しますと丸鋸軸が傾斜します。

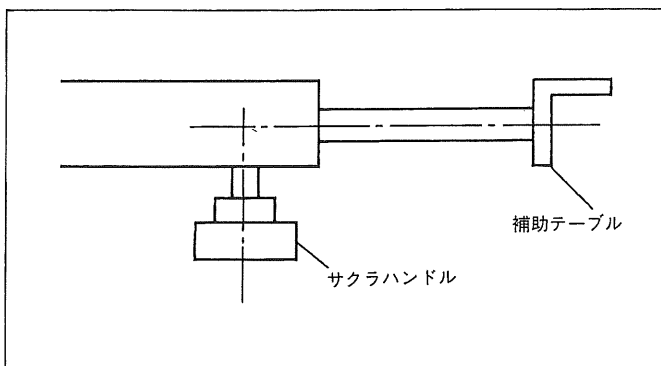
その時の角度は、丸鋸軸昇降ハンドルのハンドルブラケットに取り付けてある目盛針によって表示されます。

角度が決りましたら傾斜ロックハンドル本機前後2箇所を締めて下さい。

#### j. 補助テーブル

補助テーブルは長い材料を切削する時に使用します。

テーブル裏側のサクラハンドルを緩め手前に引き出しサクラハンドルを締めて固定して下さい。



### ●保守点検

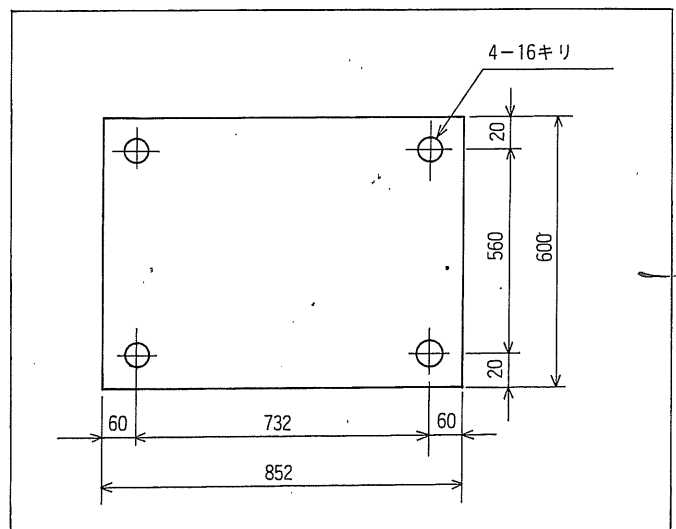
#### a. 給油

グリースカップの取り付けに付てある所にマシン油を注油して下さい。使用当初は1ヶ月1回、以後は3～6ヶ月に1回ぐらい補給して下さい。

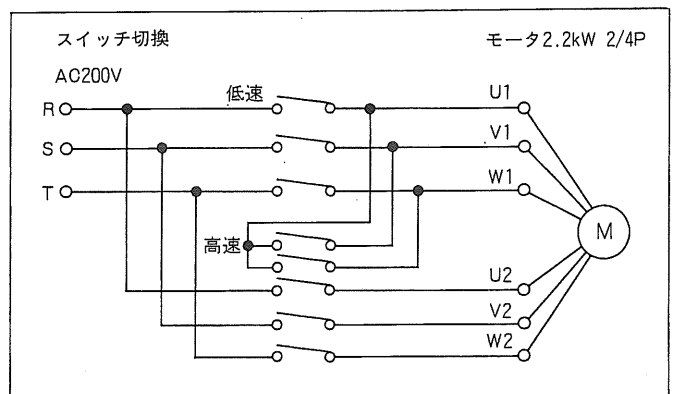
#### b. 使用消耗品

使用消耗品としては、Vベルト、丸鋸軸用ベアリング、昇降軸用スラストベアリング等があります。

### ●基礎図



### ●電気取線図



部品ご入用、故障の場合、その他取扱い  
上ご不明の点があった場合にはご遠慮な  
く全国各地のリョービ電動工具販売店に  
お問い合わせください。

※改良のため製品仕様が変わる事があります。

発売元



**リョービ東和** 株式  
会社

〒464 名古屋市千種区春岡通り7の49  
電話 (052) 761-5111