

RYOBI

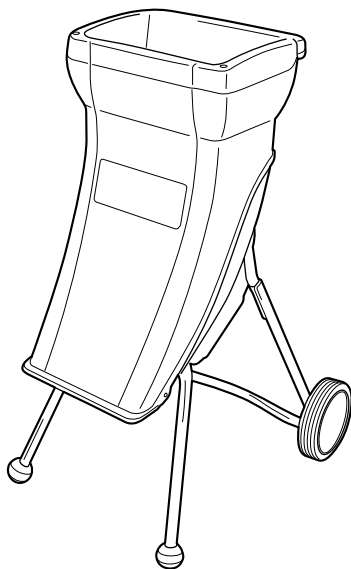
ガーデンシュレツダ

GS-2000

取扱説明書

ご使用前に必ずこの取扱説明書を最後までよくお読みいただき、使用上の注意事項、本機の能力、使用方法など十分ご理解のうえで、正しく安全にご使用くださるようお願いいたします。

また、この取扱説明書は大切にお手元に保管してください。



もくじ

- ・警告表示について 1
- ・安全上のご注意 2~5
- ・梱包明細 6
- ・各部の名称・仕様・用途 7
- ・組立前に 7
- ・組立について 8~9
- ・操作方法 9~12
- ・保守と点検 13~14

このたびは、リョービガーデンシュレツダをお買い上げいただきありがとうございます。
安全に能率よくお使いいただくために、ご使用前にこの取扱説明書を最後までよくお読みください。

使用上の注意事項、本機的能力、使用方法など十分ご理解のうえで、正しく安全にご使用くださるようお願いいたします。

警告表示について

警告マーク

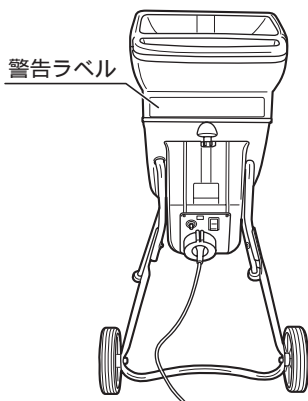
- ・本機、および取扱説明書に警告マークを表示しています。
この表示マークの意味を十分ご理解のうえでご使用ください。

(警告・注意ラベル)

- ・本機に次の警告ラベルが貼られています。よく理解したうえで作業をしてください。

(取扱い)

- ・警告ラベルについた汚れや泥を取り、表示内容がはっきりと見えるようにしてください。
- ・警告ラベルが損傷したりはがれた場合は、新しいラベルと交換してください。
- ・警告ラベルが貼ってある部分を交換したときは、必ず新しい部品の同じ場所に、同じ警告ラベルを貼ってください。



⚠ 警告		お客様の安全のため、 次の事をお守りください。	
	作業前には、必ず取扱説明書をお読みください。		雨中や、濡れたり湿気のある場所では絶対に使用しないでください。
	作業中は、必ず保護めがねを着用してください。		作業をしない時・刃物の交換・掃除などのメンテナンスを行なう時は、必ず本体のスイッチを切り、電源プラグを抜いてください。
	作業中は、必ず手袋を着用してください。		
	作業中は、作業者以外の人・子供・動物などを製品の3m以内に近づけないでください。		はさみなどの工具、石、鉄、プラスチック、骨、布、生き物など樹木以外の物をシューターに投入しないでください。 また、絶対に手を入れないでください。

⚠ 注意		シューターの開閉時には 次の事をお守りください。
<p>シューターを固定する場合は、ノボルトを しっかり最後まで締付けてください。 締付けが十分でない場合、安全装置が作動し、 電源が入らない構造となっています。</p>		

692 2763

注意文の「⚠ 警告」、「⚠ 注意」の意味について

ご使用上の注意事項は「⚠ 警告」と「⚠ 注意」に区分していますが、それぞれ次の意味を表します。

なお、「⚠ 注意」に記載した事項でも、状況によっては重大な結果に結び付く可能性があります。いずれも安全に関する重要な内容を記載していますので、必ず守ってください。

⚠ 警告： 誤った取扱いをしたときに、使用者が死亡または重傷を負う可能性が想定される内容のご注意。

⚠ 注意： 誤った取扱いをしたときに、使用者が傷害を負う可能性が想定される内容および物的損害のみの発生が想定される内容のご注意。

「⚠ 警告」、「⚠ 注意」以外に製品の据付け、操作、メンテナンスなどに関する重要な注意事項は「(注)」にて表示しています。安全上の注意事項と同様必ず守ってください。

安全上のご注意

- ・ 火災、感電、けがなどの事故を未然に防ぐため、次に述べる「安全上のご注意」を必ず守ってください。
- ・ ご使用前に、この「安全上のご注意」すべてをよくお読みの上、指示に従って正しく使用してください。
- ・ お読みになった後は、お使いになる方がいつでも見られる所に必ず保管してください。

⚠ 警告

1. 緊急時のため、作業前にスイッチを OFF にする方法を確認してください。
2. 作業場は、いつもきれいに保ってください。
 - ・ ちらかった場所や作業台は、事故の原因となります。
3. 作業場の周囲状況も考慮してください。
 - ・ 電動工具は、雨中で使用したり、湿った、またはぬれた場所で使用しないでください。
 - ・ 作業場は十分に明るくしてください。
 - ・ 可燃性の液体やガスのある所で使用しないでください。
4. 感電に注意してください。
 - ・ 電動工具を使用中、身体をアースされているものに接触させないようにしてください。(例えば、パイプ、暖房器具、電子レンジ、冷蔵庫などの外枠)
5. 子供や動物を近づけないでください。
 - ・ 作業員以外、製品やコードに触れさせないようにください。
 - ・ 作業員以外、作業場の 3m 以内へ近づけないでください。
6. 使用しない場合は、きちんと保管してください。
 - ・ 乾燥した場所で、子供の手の届かない高い所または鍵のかかる所に保管してください。
7. 無理に使用しないでください。
 - ・ 安全に能率よく作業するために、電動工具の能力に合った速さで作業してください。
8. 作業に合った電動工具を使用してください。
 - ・ 小型の電動工具やアタッチメントは、大型の電動工具で行なう作業には使用しないでください。
 - ・ 指定された用途以外に使用しないでください。

⚠ 警告

9. きちんとした服装で作業してください。
 - ・だぶだぶの衣服やネックレスなどの装身具は、回転部に巻込まれる恐れがありますので着用しないでください。
 - ・手袋と滑止めのついた履物を使用してください。
 - ・長い髪は、帽子やヘアカバーなどで覆ってください。
10. 保護めがねを使用してください。
 - ・作業時は、保護めがねを使用してください。また、ほこりや浮遊物が発生するときは防じんマスクを併用してください。
11. 防音保護具を着用してください。
 - ・騒音の大きい作業では、耳栓、イヤマフなどの防音保護具を着用してください。
12. コードを乱暴に扱わないでください。
 - ・コードを持って電動工具を運んだり、コードを引張ってコンセントから抜かないでください。
 - ・コードを熱、油、角のところがった所に近づけないでください。
13. 無理な姿勢で作業をしないでください。
 - ・常に足元をしっかりとさせ、バランスを保つようにしてください。
14. 電動工具は、注意深く手入れをしてください。
 - ・安全に能率よく作業をしていただくために、刃物類は常に手入れをし、よく切れる状態を保ってください。
 - ・刃物の交換は、取扱説明書に従ってください。
 - ・コードは定期的に点検し、損傷している場合は、お買上げの販売店に修理を依頼してください。
 - ・延長コードを使用する場合は、定期的に点検し、損傷している場合には交換してください。
 - ・製品は、常に乾かしてきれいな状態に保ち、油やグリスがつかないようにしてください。
15. 次の場合は、電動工具のスイッチを切り、プラグを電源から抜いてください。
 - ・使用しない、または修理する場合。
 - ・刃物を交換する場合。
 - ・本体内部を清掃する場合。
 - ・その他危険が予想される場合。
16. 調節キーやレンチなどは、必ず取外してください。
 - ・電源を入れる前に、スパナや六角棒レンチなどの工具類が取外してあることを確認してください。
17. 不意な始動は避けてください。
 - ・電源につないだ状態で、トリガに指をかけて運ばないでください。
 - ・プラグを電源にさし込む前に、スイッチが切れていることを確かめてください。
18. 屋外使用に合った延長コードを使用してください。
 - ・屋外で使用する場合、キャブタイヤコードまたはキャブタイヤケーブルの延長コードを使用してください。
19. 油断しないで十分注意して作業を行ってください。
 - ・電動工具を使用する場合は、取扱方法、作業の仕方、周囲の状況などに十分注意して慎重に作業してください。

- ・常識を働かせてください。
 - ・疲れている場合は、使用しないでください。
20. 損傷した部品がないか点検してください。
- ・使用前に、保護カバーやその他の部品に損傷がないか十分点検し、正常に作動するか、また所定機能を発揮するか確認してください。
 - ・可動部分の位置調整および締付け状態、部品の破損、取付け状態、その他運転に影響を及ぼす全ての箇所に異常がないか確認してください。
 - ・損傷した保護カバー、その他の部品交換や修理は、取扱説明書の指示に従ってください。取扱説明書に指示されていない場合は、お買上げの販売店で修理を行ってください。スイッチが故障した場合は、お買上げの販売店で修理を行ってください。
 - ・スイッチで始動および停止操作の出来ない電動工具は、使用しないでください。
21. 指定の付属品を使用してください。
- ・本取扱説明書およびリョービパワーツールカタログに記載されている付属品以外のものを使用すると、事故やけがの原因となる恐れがありますので使用しないでください。
22. 電動工具の修理は、専門店に依頼してください。
- ・本製品は、該当する安全規格に適合していますので改造しないでください。
 - ・修理は、必ずお買上げの販売店にお申し付けください。修理の知識や技術のない方が修理しますと、十分な性能を発揮しないだけでなく、事故やけがの原因となります。

騒音について

ご使用に際し、周囲に迷惑をかけないように、各都道府県などの条例で定める騒音規制値以下でご使用になる必要があります。必要に応じてしゃ音壁を設けるなどしてください

ガーデンシュレッダご使用に際して

先に電動工具としての共通の警告・注意事項を述べましたが、ガーデンシュレッダをご使用の際には、さらにつぎに述べる警告・注意事項を守ってください。

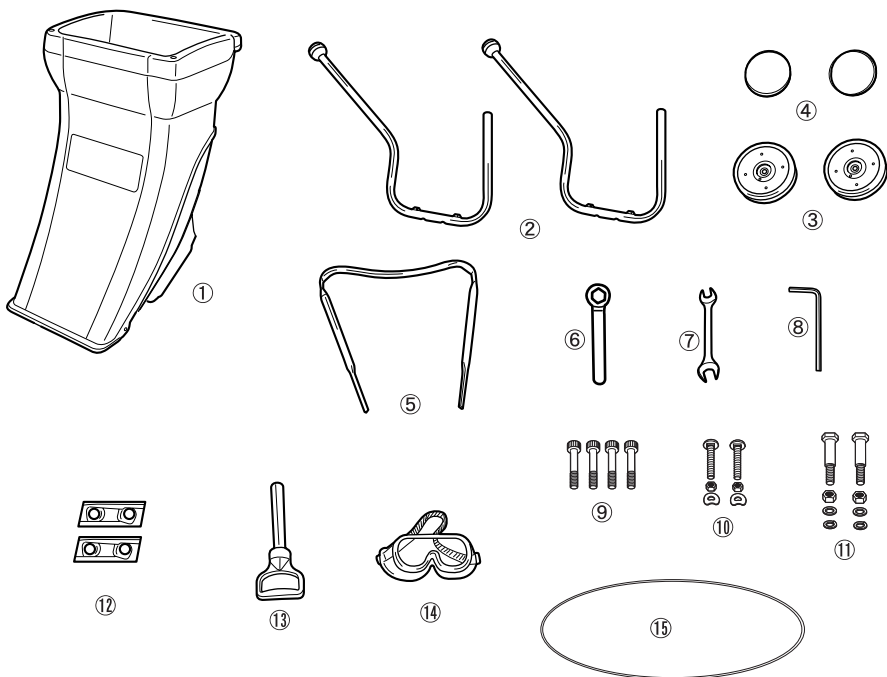
⚠ 警告

1. 使用電源は、銘板に表示してある電圧(100 V)で使用してください。
 - ・表示を超える電圧で使用すると、過負荷による機械の損失やモーター焼けの原因になります。
2. 雨中や湿気の多いところで使用したり、放置しないでください。
 - ・感電の恐れがあります。
3. 刃物の交換は取扱説明書に従って正しく行なってください。
 - ・誤った取付け方をしますと、本体から刃物が外れ、けがの原因になります。
4. 不安定な姿勢で使用しないでください。
 - ・けがの原因になります。
5. シューターがない場合や安全に締められない場合は使用しないでください。
 - ・けがの原因になります。
6. 使用中は投入口を直接のぞかないでください。
 - ・切りくずなどが飛び出し、けがをする恐れがあります。
7. 刃物が回転しているとき、および電源プラグがさし込んであるときは、決して刃物に触れないでください。
 - ・けがの原因になります。
8. 刃物は電源を OFF した後、4、5 秒間は回転します。
9. 使用中、機体の調子が悪かったり、異常音がしたときは、直ちにスイッチを切って使用を中止し、お買上げの販売店に点検・修理を依頼してください。
 - ・そのまま使用していると、けがの原因になります。
10. 誤って落としたり、ぶつけたときは、機体などに破損や亀裂、変形がないことをよく点検してください。
 - ・破損や亀裂、変形があると、けがの原因になります。
11. 延長コードを使用するときは、アースを備えた 3 芯のコードを使用してください。
 - ・アース線のない 2 芯コードですと、感電の原因になります。コードリールを使用する場合は、コードをリールに巻いた状態で使用しないでください。

⚠ 注意

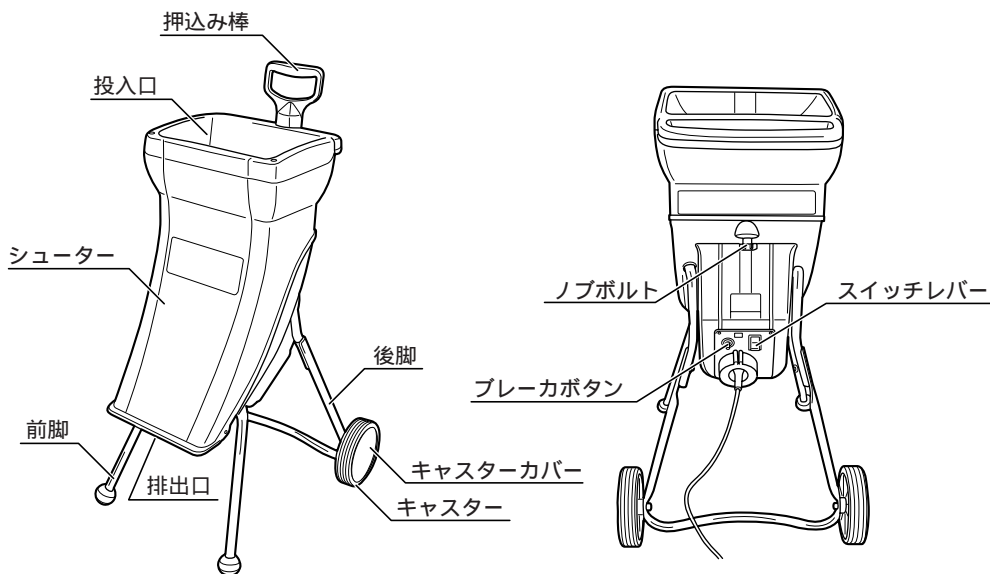
1. 使用中、コードを切断しないように注意してください。万一、コードを傷つけたら、誤って切断した場合は直ちにプラグを電源から抜いてください。
 - ・感電の恐れがあります。
2. 本機を使用するときは、平らで安定した場所に置いてください。
3. 本機を移動するときは、シューター固定用ノブボルトが締まっていることを確認してください。
 - ・ノブボルトがゆるんだ状態で機械を倒すと、シューターが開きけがをする原因になります。
4. はさみなどの工具、石、鉄、プラスチック、骨、布、生き物など樹木以外の物をシューターに投入しないでください。
5. 樹木の種類によっては、樹液の飛散により肌がかぶれることがありますのでご注意ください。

梱包明細



No.	品名	数量	No.	品名	数量
1	本体（シューター付）	1	11	六角ボルト M8（キャスト-取付用）	2
2	前脚	2		平ワッシャ M8	2
3	キャスター	2		パネワッシャ M8	2
4	キャスターカバー	2		六角ナット M8	2
5	後脚	1	12	替刃	2
6	メガネレンチ 19mm	1	13	押込み棒	1
7	両口スパナ 10 × 13mm	1	14	保護めがね	1
8	六角棒レンチ 6mm	1	15	ゴムバンド	1
9	六角穴付ボルト M8（前脚固定用）	4	-	取扱説明書（保証書付）	1
10	角根丸頭ボルト M6（後脚固定用）	2	全ての部品は注意して取出してください。		
	曲げワッシャ M6	2			
	六角ナット M6	2			

各部の名称



仕様

- ・電源 単相・交流 100V 50/60Hz
- ・消費電力 1,500W
- ・無負荷回転数 (50Hz) 2,900min⁻¹
(60Hz) 3,500min⁻¹
- ・粉碎枝径 (最大) 30mm
(樹木の種類により異なります。)
- ・コード 5m
- ・質量 23kg

用途

- ・庭のお手入れ後の、小枝の粉碎。
葉っぱのみの粉碎はできません。また、葉っぱの多い小枝および短い小枝は粉碎しない場合があります。

組立前に

- ・ P 6 の梱包明細に記載してある部品が全部揃っているかご確認ください。

組立について

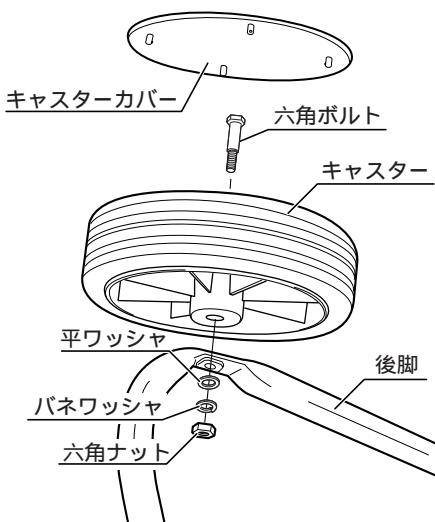
⚠ 警告

- ・組立前には本体のスイッチが切れていること、電源プラグがコンセントから抜いてあることをご確認ください。

- ・本体を横にして組立を開始してください。

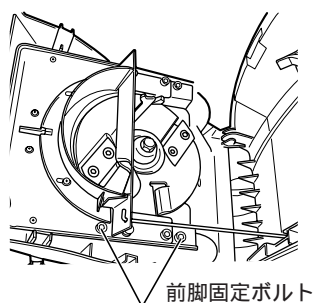
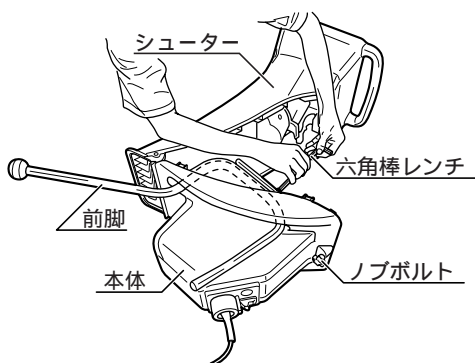
1. キャスターの取付け

- ・後脚のキャスター取付穴とキャスターの穴を合わせて、六角ボルト、平ワッシャ、パネワッシャ、六角ナットで取付けます。六角ボルトにメガネレンチ、六角ナットに両口スパナ(13mm)を使用して固く締付けてください。
- ・キャスター外側の穴にキャスターカバーのツメを合わせ、キャスターカバーをはめます。



2. 前脚の取付け

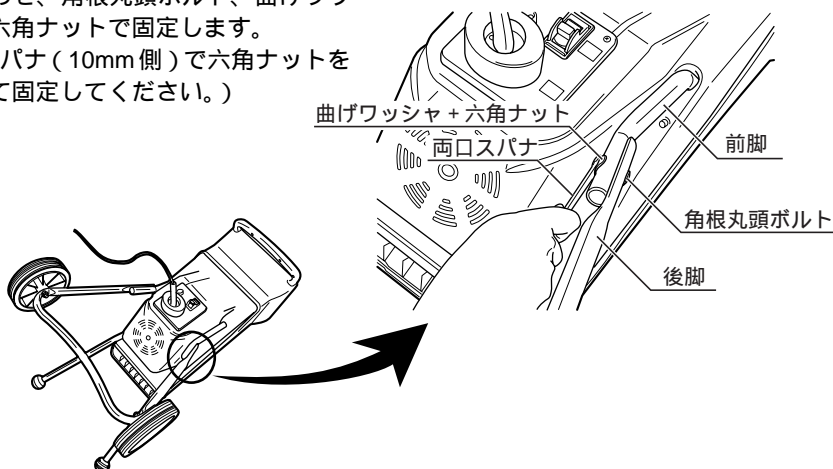
- ・ノブボルトをゆるめてシューターを開きます。
- ・前脚2本を本体に取付け、内側から六角棒レンチで固定ボルトを締付けて固定します。
- ・シューターを閉め、ノブボルトをしっかり締付けてください。



組立について

3. 後脚の取付け

- ・キャスターを取付けた後脚を前脚の接続部に合わせ、角根丸頭ボルト、曲げワッシャ、六角ナットで固定します。(両口スパナ(10mm側)で六角ナットを締付けて固定してください。)



4. 本体を前後の脚で支えて直立させ、本体のノブボルトを確実に締付ければ組立が完了です。

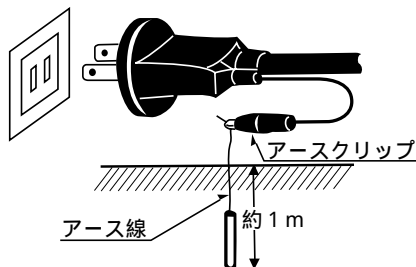
操作方法

漏電しゃ断器について

- ・ご使用前に、本機が接続される電源に感電防止用漏電しゃ断装置(漏電しゃ断器)が設置されていることを確認してください。定格感度電流15mA以下、動作時間0.1秒以下の電流動作型の市販品の漏電しゃ断器をご使用ください。(労働安全衛生規則第333条、第334条、電気設備の技術基準第18条、第28条、第41条)

アースについて

- ・感電事故防止の為、ご使用に先立ち必ず接地(アース)してください。接地する場合はコード端にあるアースクリップを使用してください。
- ・アースクリップやアース線に異常のないことを確認してください。テスターや絶縁抵抗計でアースクリップと機体の金属部(外部)間の導通を確認してください。
- ・アース棒やアース板を地中に埋込み、アース線を接続する電気工事は、電気工事士の資格が必要です。最寄りの電気工事店にご相談ください。

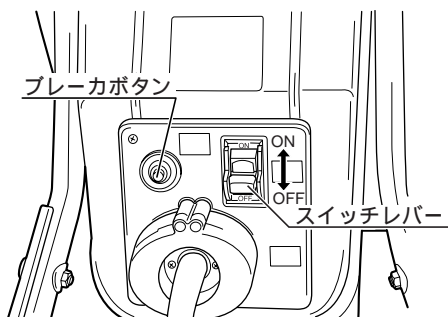


スイッチの扱い方

⚠ 警告

- ・使用電源は銘板に表示してある電圧（100V）で使用してください。表示を超える電圧で使用すると、過負荷による機械の損失やモーター焼けの原因になります。

- ・スイッチレバーをON側にするとスイッチは入り、OFF側にすると切れます。ご使用中、モーターに過負荷がかかるとブレーカが働き電源が切れます。この場合は必ずスイッチをOFFにしてから電源プラグを抜き、過負荷の原因（粉碎クズの詰まりなど）を取除いた後、約30秒以上経過後にブレーカボタンを押して作業を再開してください。
- (注) ブレーカ接点部の温度が下がらないと、ブレーカボタンを押しても作業を再開することができません。



使用方法

⚠ 警告

- ・雨中では使用しないでください。感電の恐れがあります。
- ・不安定な姿勢で使用しないでください。けがの原因になります。
- ・本体のノブボルトが完全に締められない場合は使用しないでください。けがの原因になります。
- ・使用中は投入口を直接のぞかないでください。切りくずなどが飛び出し、けがをする恐れがあります。
- ・使用する際は、保護めがね、手袋を着用し、枝をしっかりと保持してから押込んでください。

⚠ 注意

- ・製品を使用するときは、平らで安定した場所に置いてください。
- ・はさみなどの工具、石、鉄、プラスチック、骨、布、生き物など樹木以外の物を投入しないでください。

1. 電源プラグをコンセントにさし込む前に、次のことを再確認してください。

- ・保護めがねと手袋を着用してください。
- ・本体のノブボルトが完全に締まっていること。
ゴミ、異物をきれいに除去してください。
ノブボルトが完全に締まっていないとスイッチが入らない機構（安全装置）となっています。
- ・回転部(刃物)にゴミや異物が無いこと。
- ・作業場の3m以内に人・子供・動物がいないこと。
- ・本体のスイッチがOFFになっていること。
- ・シューター下部の排出口に粉碎クズ受け用の袋（家庭用のゴミ袋など）を同梱のゴムバンドで取付けて使用すると粉碎クズの処置に便利です。



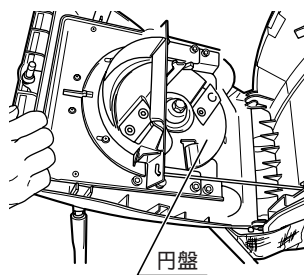
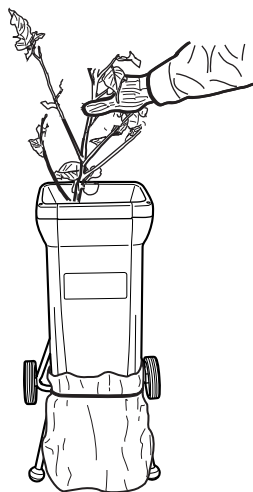
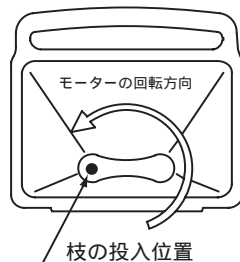
2. 電源プラグを 100V 電源のコンセントにさし込んでください。
- ・同じコンセントで同時に他の電気製品を使用されますとブレーカが落ちる可能性があります。
 - ・本製品を使用する際は、単独でご使用ください。
3. 本体のスイッチを ON にしてください。

4. モーターの回転が安定したことを確認してから、小枝をしっかりとつかんでゆっくり投入口「右図の位置」から投入してください。(小枝を逆から投入しても粉碎はしますが、小枝がバタついたり、時間がかかるなど効率よい粉碎ができません。)

- ・粉碎可能な枝径は最大 30mm ですが、樹木の種類によっては、これより細い枝径までしか粉碎できないこともあります。
- ・小枝を投入した後は、モーターの回転を確認しながらゆっくりと押込んでください。
- ・小枝が短くなった場合や、小さなクズを粉碎する場合は同梱の押込み棒をご使用ください。
- ・突然モーターの回転が落ちたときは、押込み過ぎ(入れ過ぎ)です。一度枝を引抜き、再度、モーターの回転が上がるのを確認してから小枝を投入してください。

(注)

- ・小枝を一度に押込み過ぎる(入れ過ぎる)と小枝が円盤(粉碎部)上に残り切削能力を低下させたり、モーターがロックし、始動しない原因となります。この場合は、P12の「小枝を取除き再始動要領」に従って作業してください。
- ・葉っぱのみの粉碎はできません。また、葉っぱの多い小枝および短い小枝は粉碎しない場合があります。また、機械内部や排出口などに詰まり、切削能力低下の原因となります。
- ・根のついたものは粉碎しないでください。
- ・雨や夜露、散水などにより濡れた枝を粉碎しないでください。また、乾かしすぎた枝は、粉碎時に枝が折れて飛散しますので粉碎しないでください。
- ・投入口に枝などを積み重ねないでください。
- ・堅い枝を粉碎する場合は、枝をしっかりと持ち、ゆっくり投入口に入れてください。



次のような場合、モーターがロックして過負荷電流保護装置が作動し、始動しません。

- ・小枝を一度に押し込み過ぎた（入れ過ぎた）とき。
- ・粉碎クズが本体内部に詰まったとき。
- ・堅い枝を勢いよく投入口から挿入したとき。
- ・直径31mm以上を越す枝を無理に投入口から挿入したとき。
- ・枝などを粉碎した後、本体内部を清掃せずに再始動させたとき。

「小枝を取除き再始動要領」

作業中に円盤（粉碎部）や刃、排出口に粉碎クズが多量に付着し詰まった場合や粉碎能力を超えた太い枝（約31mm以上）をさし込んだとき、小枝を一度に押し込み過ぎた（入れ過ぎた）ときなどに、モーターの過電流保護のため、過負荷電流保護装置（ブレーカ）が作動して起動できない状態になります。下記の作業を行ってください。

警告

- ・粉碎クズが詰まった場合はスイッチを切り、電源プラグを必ず電源コンセントから抜いてください。不意な始動によるけがの原因になります。
- ・粉碎クズを取除く場合は、手袋・保護めがねを着用してください。

- (1) 本体のスイッチをOFFにしてください。
- (2) 電源プラグを電源コンセントから抜いてください。
- (3) ノブボルトをゆるめ、シューターを開きます。
- (4) 投入口、排出口の枝や、刃物周辺、ノブボルトのネジ穴、ノブボルトのネジ部の粉碎クズを完全に取除てください。
- (5) シューターを締め、ノブボルトをしっかり締付けます。
ノブボルトが完全に締まっていないとスイッチが入らない機構（安全装置）となっています。
- (6) 電源プラグをコンセントにさし込みます。
- (7) ブレーカボタンを押してください。
- (8) 本体のスイッチをONにし、モーターが回転することを確認してください。

保守と点検

⚠ 警告

- ・保守、点検、部品交換などのお手入れの前にスイッチを切り、電源プラグを必ず電源コンセントから抜いてください。けがや感電の原因になります。
- ・刃物は非常に危険ですので、刃物交換の際には、手袋を必ず着用し、十分気を付けて作業を行なってください。

刃物の交換

- ・切れ味の悪くなった刃をそのままご使用になりますと、能率が悪くなると同時に、モーターに無理な力をかけることとなります。早めに新品と交換してください。

(交換)

刃物交換は危険ですので必ず手袋を着用してください。

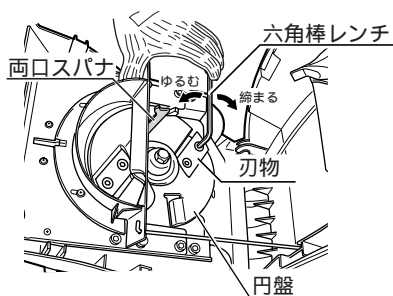
1. ノブボルトをゆるめてシューターを開きます。

2. 円盤の切欠部に両口スパナ(10mm側)をはめ込んで円盤をロックさせてください。
(両口スパナのはめ込み位置は、下図を参照ください。)

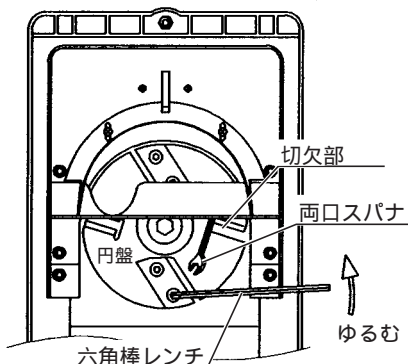
3. 六角棒レンチを使用し、2本のネジを矢印方向に回してゆるめてください。

その際、けがの恐れがありますので、刃物部を避けるように回してください。

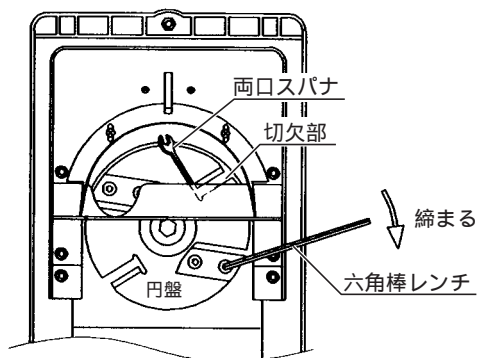
刃物は2枚共取外してください。



ゆるめる時



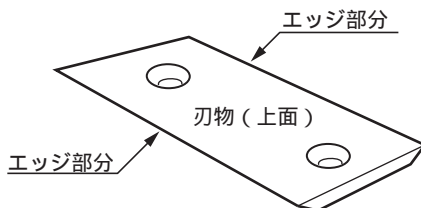
締める時



4. 刃物は両側使用可能です。片側が摩耗したら、逆側を使用してください。

また、本製品は替刃2枚が付属していますので、両側が摩耗した場合は新品と交換してください。

5. エッジ部分を上側に向け、刃物の穴と円盤上のネジ穴の位置を合わせてください。
エッジ部分を下側に向けて取付けると、枝を粉碎することが出来ません。



6. 円盤の切欠部に両口スパナ（10mm 側）をはめ込んで円盤をロックさせてください。（両口スパナのはめ込み位置は前ページの図を参照ください。）
7. 六角棒レンチを使い、取外したネジで刃物をしっかりと固定してください。ネジを締付ける場合は右に回します。その際、けがの恐れがありますので刃物部を避けるように回してください。
8. 六角棒レンチと両口スパナを取除いてください。
9. シューターを閉めて、ノブポルトをしっかりと締付けてください。

各部取付けネジの点検

- ・ネジなどのゆるみがないか確認してください。もし、ゆるみがある場合は締直してください。

使用後の手入れ

- ・本体内部の粉碎クズを完全に取除いてください。
- ・刃物部に防錆油を塗ることをおすすめします。
- ・油污れなどをふき取り、使いやすい状態にしておいてください。乾いた布か石けん水をつけた布で本体を拭いてください。
- ・ガソリン、シンナー、石油類での清掃は本体をいためます。また、水洗いは絶対にしないでください。

作業後の保管

- ・雨や高温高湿をさけた場所に保管してください。お子さまの手の届く範囲や落下の恐れのあるところはさけてください。

修理について

- ・本機は厳密な管理の元で製造されています。もし正常に作動しなくなった場合には、お買上げの販売店にご用命ください。その他、部品ご購入の場合、あるいは取扱い上ご不明な点、ご質問などご遠慮なくお問い合わせください。

RYOBI

持込修理

ガーデンシュレツダ 保証書

リョービガーデンシュレツダをお買い上げいただきましてありがとうございます。
本書はお買い上げ日から下記保証期間中に故障が発生した場合に、本書記載内容で無料修理を行なうことをお約束するものです。

詳細は下記をご参照ください。

モデル名		GS-2000	製造番号	
お客様	お名前			
	ご住所 〒			
		電話	()	
お買い上げ日			保証期間(お買い上げ日より)	
平成	年	月	日	1年
販売店	取扱販売店名・住所・電話番号			
	印			

レシート貼付

リョービ販売株式会社

〒468-8512
愛知県名古屋市天白区久方1-145-1
TEL.(052) 806 - 5111

リョービ株式会社

無料修理規定

1. 取扱説明書、本体貼付ラベルなどの注意書に従った使用状態で保証期間内に故障した場合には、無料修理をさせていただきます。

- (イ) 無料修理をご依頼になる場合には、お買い上げの販売店に商品と本保証書をご持参ご提示いただき、お申し付けください。
2. ご転居、贈答品等で本書に記入してあるお買い上げの販売店に修理がご依頼にならない場合には、リョービ販売営業所にお問い合わせください。
3. 保証期間内でも次の場合には原則として有料にさせていただきます。
- (イ) 使用上の誤り及び不当な修理や改造による故障または損傷。
(ロ) お買い上げ後の落下、引越し、輸送等による故障または損傷。
(ハ) 業務用およびそれに準ずる使用をされて生じた故障または損傷。
(ニ) 本書のご提示がない場合。
(ホ) 本書にお買い上げ年月日、お客様名、販売店名の記入または、お買い上げ年月日、販売店名を証する物(レシートなど)の添付のない場合、あるいは字句を書き換えられた場合。
- (ヘ) 付属品、別販売品や消耗品類の場合。
4. 本書は日本国内においてのみ有効です。
(This warranty is valid only for Japan.)
5. 本書は再発行いたしませんので紛失しないよう大切に保存してください。

お客様の個人情報は、上記の目的以外には、一切使用いたしません。

修理メモ

この保証書は本書に明示した期間、条件のもとにおいて無料修理をお約束するものです。従ってこの保証書によってお客様の法律上の権利を制限するものではありませんので、保証期間経過後の修理等については不明の場合は、お買い上げの販売店またはリョービ販売営業所にお問い合わせください。

部品ご入用、故障の場合、その他取扱い上ご不明な点があった場合には、ご遠慮なくお買い上げの販売店にお問い合わせください。

改良のためお断りなく仕様、外観などを変更することがあります。

RYOBI

発売元

リョービ販売株式会社

本社 〒468-8512

名古屋市天白区久方1-145-1

TEL.(052)806-5111 FAX.(052)806-5141

http://www.ryobi.group.co.jp/r-sales/