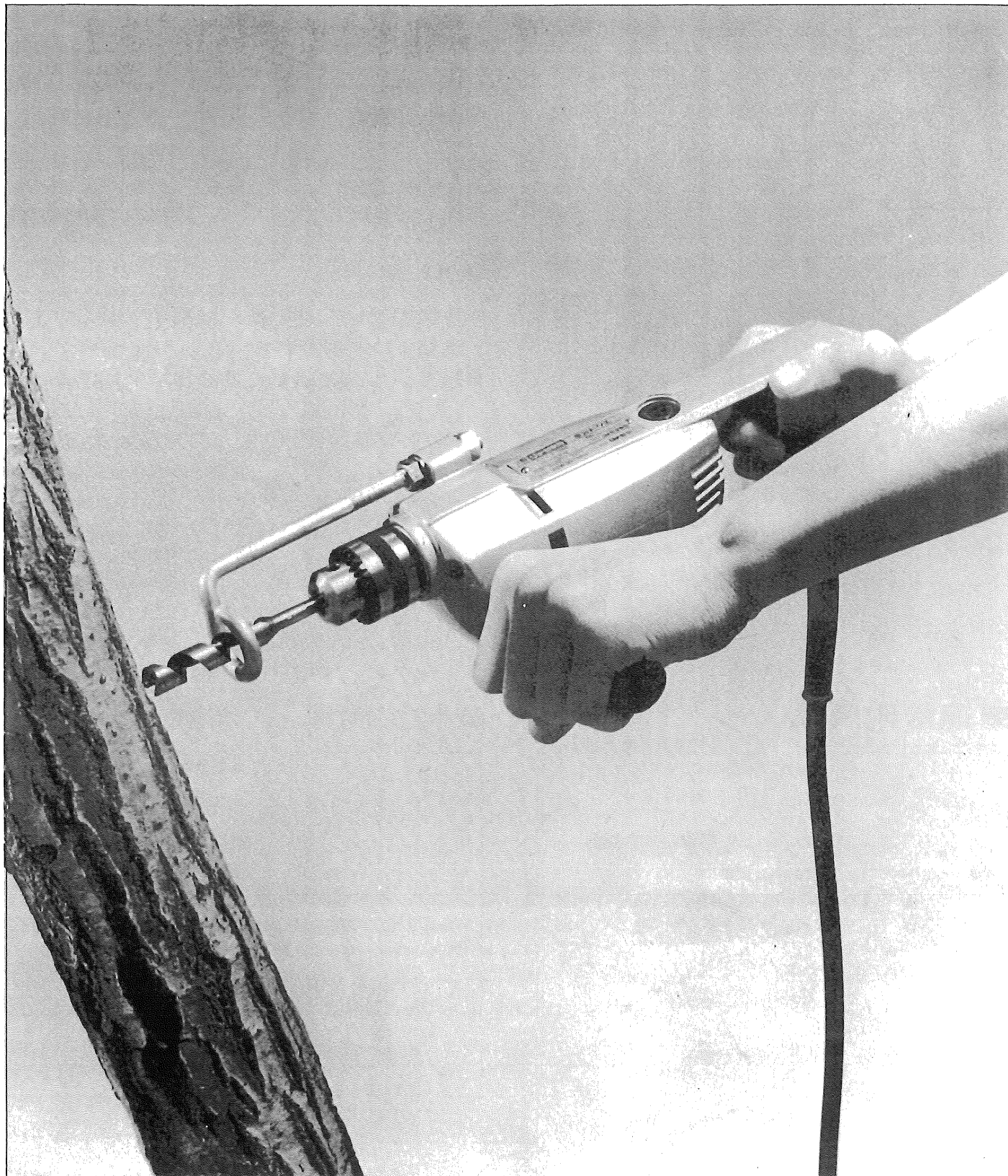




リョービ東和

しいたけドリル

取扱説明書 DC-4000N

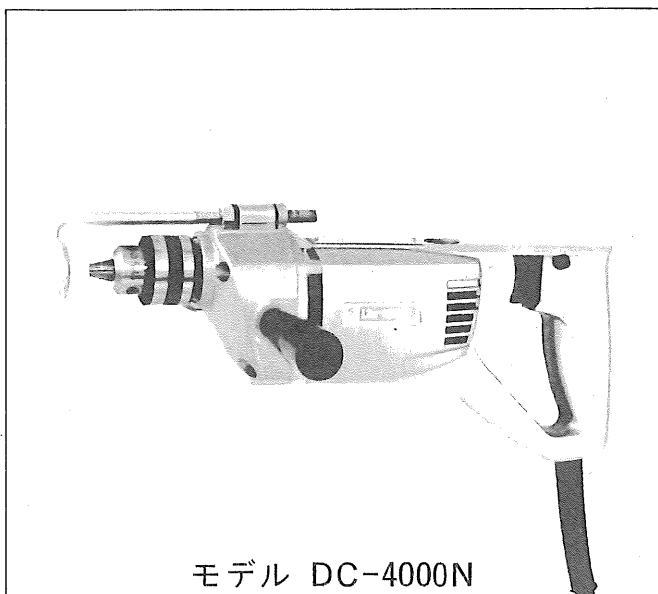


ご使用前に本取扱説明書をよくご覧の上ご使用くださるようお願いいたします。

この度は リョービ東和の製品 をお買い上げ下さいまして誠にありがとうございます。

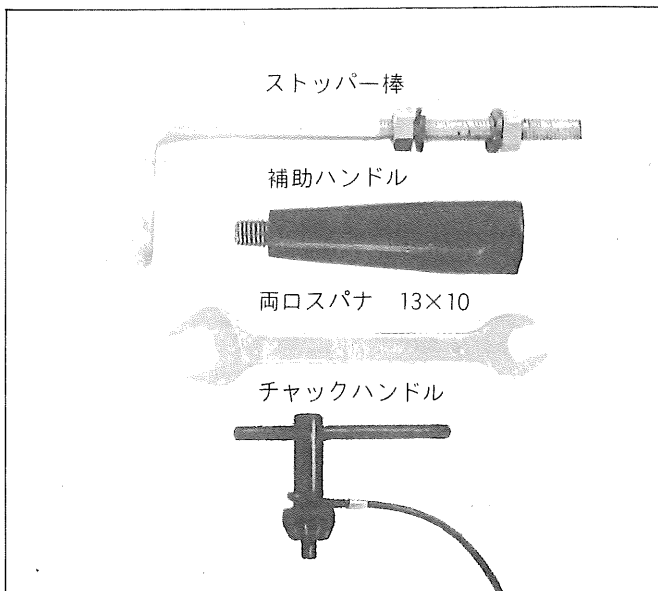
本機はきっと貴方のお仕事のお役に立つものと確信致しております。

ご使用前に必ず本取扱説明書をよくご覧の上、適切な取扱をして能率を上げ末永くご使用下さいますようお願いいたします。



モデル DC-4000N

■ 通常附属品



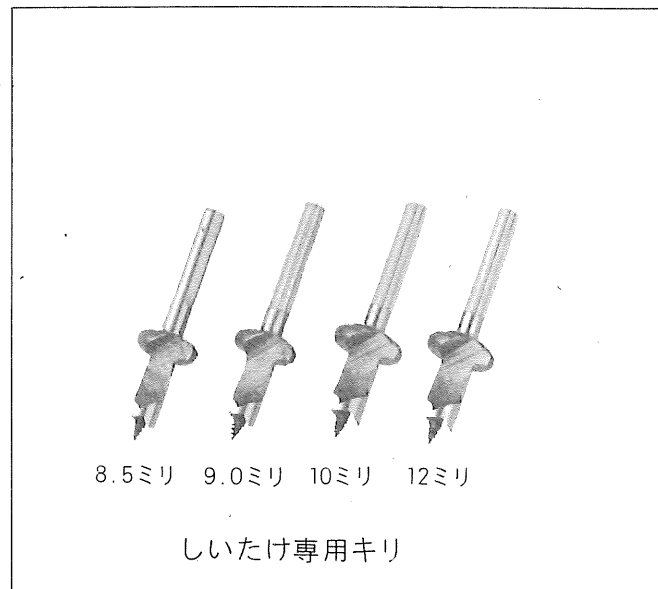
■ 仕様

電 源	100V
電 流	4 A
周波数	50~60Hz
消費電力	380W
回転数	4500回転/分
コード	アースクリップ付 3芯キャブタイヤコード 2.5M
ドリルチャック	6.5ミリ
重 量	1.8kg
通産省型式認可取得済	

■ 特長

- 特別にしいたけの種菌接種用に設計された電気ドリルです。
- 強力かつ高速回転の為非常に能率的です。

■ 特別附属品(別販売)



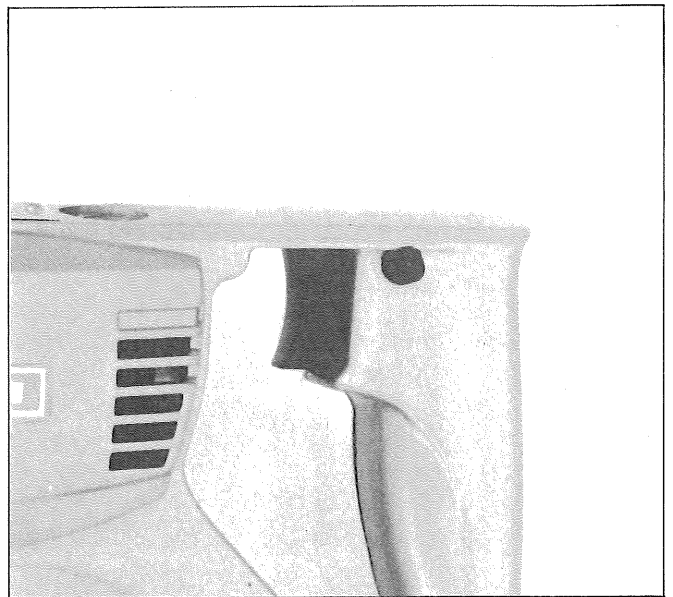
■ご使用前に

- エンジン発電機をご使用になるときは、電圧が110ボルトをこえないようエンジンの回転数を調整してください。

■スイッチ

- 操作は引金を引くと入り、離すと切れます。また引金を引いた状態で握り部の側面にあるストッパーを押すと、引金から指を離してもスイッチは入ったままになり連続運転に便利です。

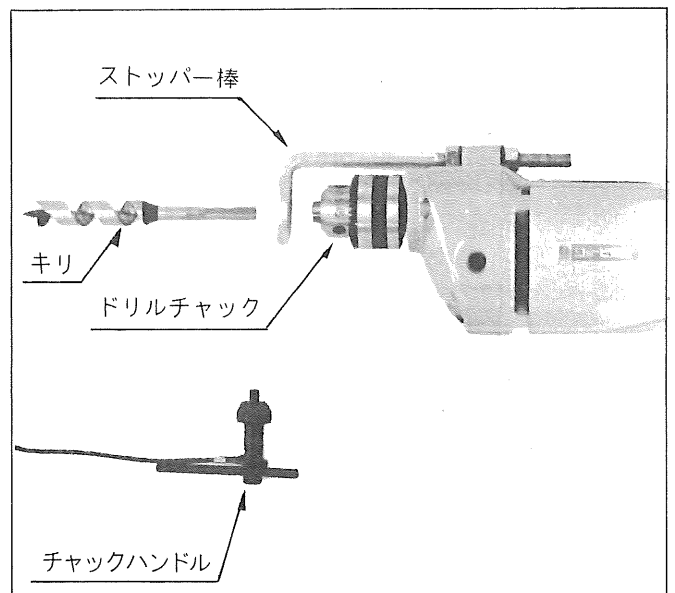
ストッパーを解除するにはもう一度スイッチを引けばストッパーは元に戻ります。



■キリの取付け

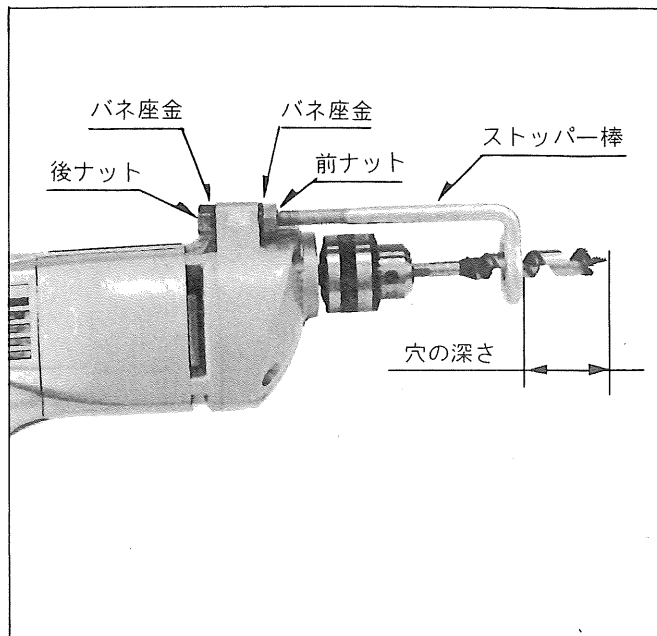
- チャックハンドルをドリルチャック部の穴に差し込み左に回してドリルチャックのツメを広げます。

次にキリをツメの部分に差し込みチャックハンドルを時計の回転方向にまわして取付けます。この時ドリルチャックの3コの穴にチャックハンドルを差し替え締め付けください。



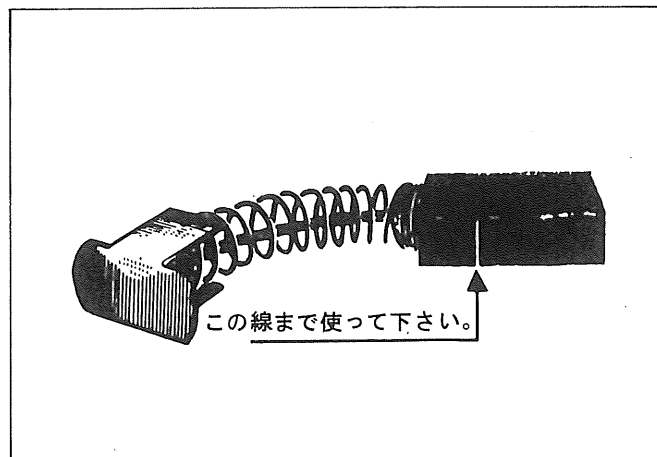
■ ストッパー棒 (穴あけ深さ調整棒)

- キリをドリルチャックに取付けた後ストッパーを本体に差し込み、望みの穴の深さになるよう前後ナットで調整しスパナで固く締付けてください。



■ 使用後のご注意

- 本体内部にごみやほこりがつきますと、スイッチの動作不良や絶縁不良の原因となります。使用後は必ず清掃してください。又、カーボンブラシが全長1/3以下(約200時間) 即ちカーボンブラシの横の線まで短くなりましたら、新しいカーボンブラシと交換してください。あまり短いカーボンブラシをそのまま使っておりますと、モーターが焼損することがあります。



部品ご入用、故障の場合、その他取扱い上ご不明の点があった場合にはご遠慮なく全国各地のリョービ東和電動工具販売店、リョービ東和の営業所にお問い合わせ下さい。

※改良のため製品仕様が変わる事があります。

検査合格証

- この製品は、一貫した品質管理の基に組立てられ、厳密な検査に合格した製品です。

電気試験	機械検査	部品・包装
井上	高富	藤本

発売元



リョービ東和株式会社
リョービグループ

〒464 名古屋市千種区春岡通り7丁目49番地
電話(052)761-5111

製造元



リョービ株式会社

〒726 広島県府中市目崎町762
電話(0847)41-4111