

# 小型ウインチ

取扱説明書

WI-60



ご使用前に本取扱説明書をよくご覧の上ご使用くださるようお願いいたします。

## ●ご使用に当たりますの注意事項

ウインチを使用する前には必ず取扱説明書を十分読み、指定された以外の用途にはお使いにならないで下さい。

- 雨中での使用はモーター関係の電装保安の為、避けて下さい。
- ワイヤーロープには時々グリスアップして下さい。
- ウインチは確実な場所へ、確実に設置して下さい。
- ご使用前にワイヤーロープがゆるんでいる場合は、きれいに、強く捲直して下さい。  
乱捲になりますとワイヤーロープが食い込み、ワイヤーロープ寿命を短くするばかりでなく吊上能力も著しく低下します。
- ワイヤードラムには15mのワイヤーロープが捲き付けてありますが、14mの範囲内で使用し、必ずワイヤードラムにワイヤーロープを5捲以上残して下さい。
- 延長コードを使用しますと、電圧降下を起し、ウインチの能力を低下させ、モーター寿命を縮めます。万一延長コードを使用される場合は、線断面積2mm<sup>2</sup>以上、コード長さ30m以内のものをご使用下さい。
- 作業中は安全の為、絶対に積荷の下を通らないようにして下さい。大変危険です。
- 十分にまわりの安全を確認した上でスイッチ操作を行って下さい。
- 運転中、ワイヤードラム、ワイヤーロープには絶対に手を触れないで下さい。大変危険です。
- ワイヤードラムにスイッチコードが捲き込まれないようにご注意願います。
- 昇降の荷が建造物、又は枠組等に触れないようにウインチ本体をセットして下さい。
- 最大吊上荷重は60kgですので、これ以上の荷重は保安上絶対避けて下さい。
- 荷の昇降は垂直に行ない、荷を吊上げる前には、ワイヤーロープが真すぐに張った状態になっているかを確認して下さい。ワイヤーロープにタルミがありますと衝撃により、ワイヤーがドラムに食い込み、ワイヤーロープの寿命を著しく、低下させる原因となります。
- 吊上げる場合は必ずカバー側面の回転方向にワイヤードラムを回転させて下さい。
- ディスク、及び電装部品の取替え以外にはカバーを開けないで下さい。
- 電圧は銘板の表示と一致しているか必ず確認して下さい。100V用のモーターを200Vで使用されますと、モーターを焼損するのみでなく、高速回転となり危険です。
- 製品は大事に取扱って下さい。誤って落したり、ぶついたりした場合は、異常の有無を確認した後、御使用下さい。
- 安全な作業をする為には作業場はいつもきれいに整理をし、十分な照明が必要です。ちらかした作業場は事故のもとです。
- 整備点検、部品交換の際は必ずさし込みプラグを電源より外して下さい。
- 作業場所には、作業関係者以外は近づけないで下さい。特にお子様は危険です。
- 運転中、機械の調子が悪かったり、異状に気付いた時には直ちに使用を中止して下さい。
- 安全で能率よく作業をしていただく為には、作業前の機械の点検と定期点検が必要です。点検はお買求めの販売店、全国各地のリョービ電動工具販売店、リョービ東和各営業所にお問い合わせ下さい。

## ●特長

- 捲上速度は毎分30mと早く、作業能率が上がります。
- 荷を下す場合に加速度防止装置が働く安全設計となっております。
- 本体の固定は、2方式のフックを採用しておりますのでウインチの設置場所に応じた使い分けが可能です。
- ワイヤーロープの巻き過ぎを防止する過捲防止機構を採用しております。

## ●用途

建築、土木、左官、屋根、電気、配管、塗装、タイル、井戸工事、漁業、農業、園芸、運送業、倉庫、商店。

## ●揚程と最大吊上荷重

- ワイヤーロープはワイヤードラムへ15m捲付けてありますが揚程は14m以内で使用し、必ずワイヤードラムへは5捲以上は捲付けた状態でご使用下さい。

## ●仕様

電圧……………単相100V  
定格電流……………6A  
吊上荷重……………60kg  
吊上速度……………30m/分  
ワイヤー捲取能力…直径4mm×長さ21m  
ワイヤーロープ……直径4mm×長さ15m  
電源コード……………5m  
スイッチコード……………10m  
重量……………9kg

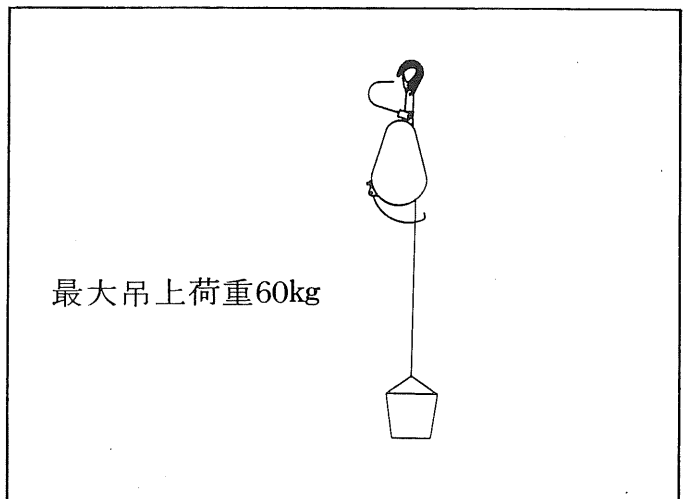
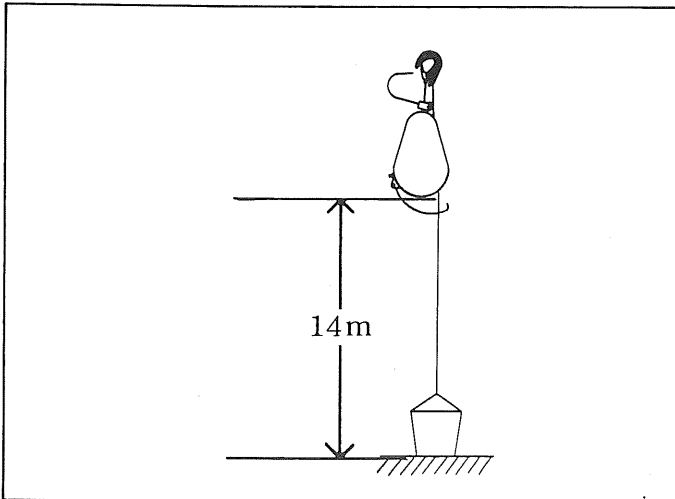
## ●通常付属品

フック  
スイッチ（コード10m付）  
オモリ

## ●特別付属品

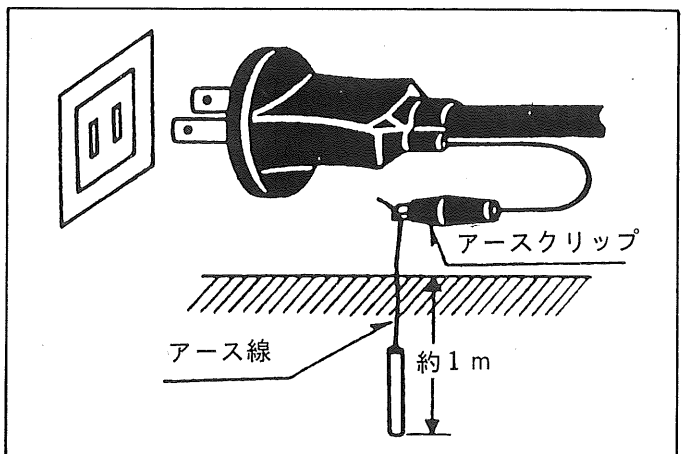
中継コード 10m(オス、メスコネクター付)  
ワイヤーロープ 4mm×21m・3.3mm×31m  
専用アーム(WI-50兼用)  
スイベルフック

- 最大吊上荷重は60kgです。60kg以上を吊上げますと危険ですので絶対避けて下さい。



## ●アース

- 感電事故を防止する為に、ご使用に先だち、コード端にあるアースクリップを接地して下さい。

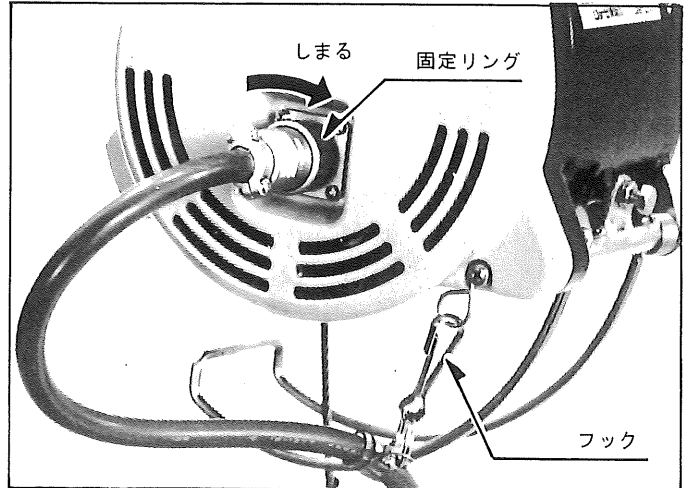


## ●コンセントの取付

- コンセントの凸部を本体の凹溝に沿わせて押込み、固定リングを矢印方向に回わして、しっかり固定し、万一の事故に備えて必ずコードフックを掛けて下さい。

### 〈ご注意〉

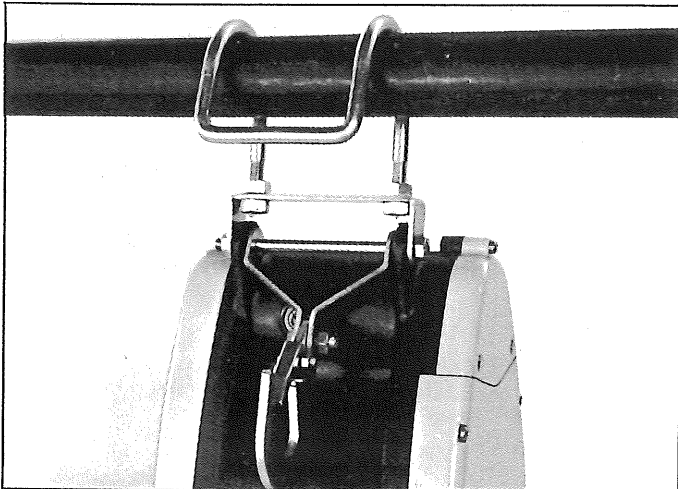
- スイッチコードはワイヤードラムに捲込まれないように御注意願います。



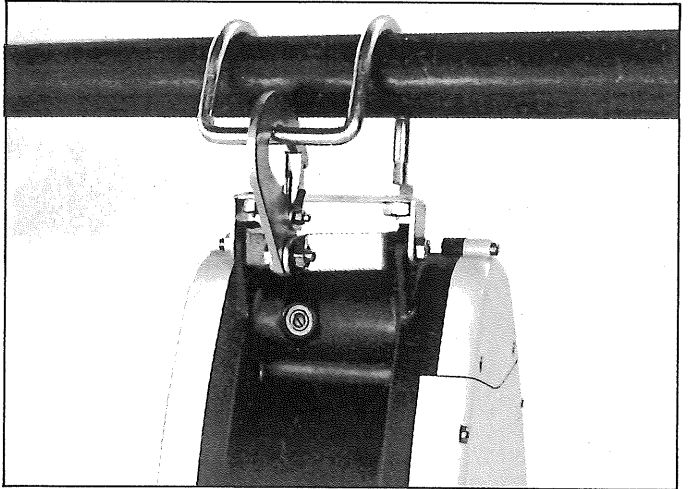
## ●据付方法

- 本機は吊下げタイプですので、丈夫な場所に据付けて下さい。

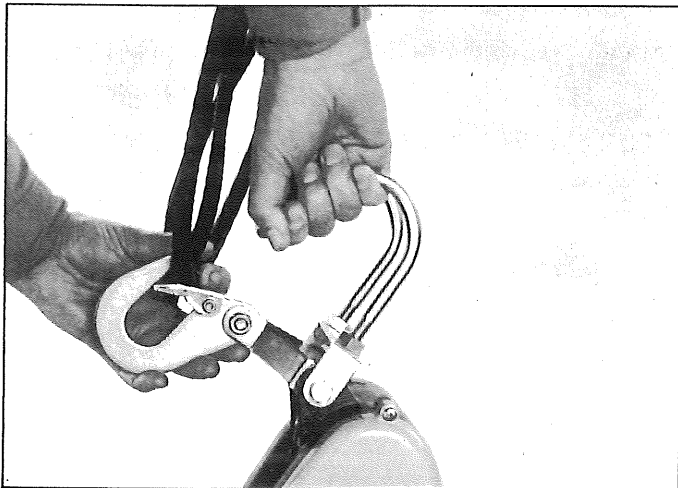
### 〈Aタイプフック据付〉



- Aタイプのフックで本機を据付する場合は落下防止の為、Bタイプのフックで外れ止めをして下さい。



### 〈Bタイプフック据付〉



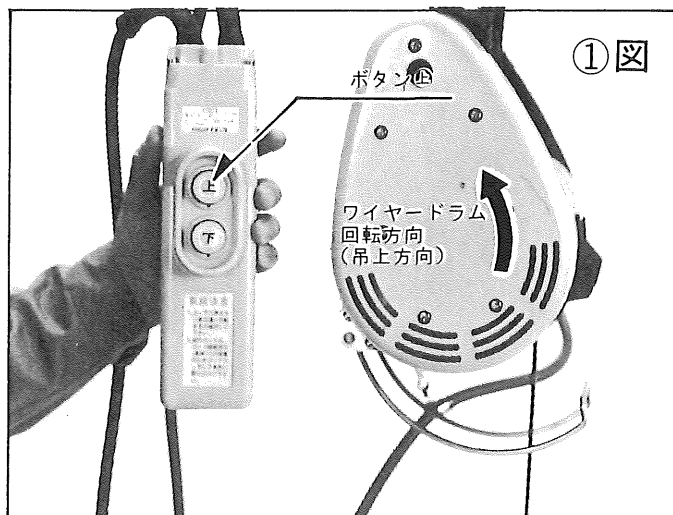
### 〈ご注意〉

- 雨のかからない場所に据付けて下さい。

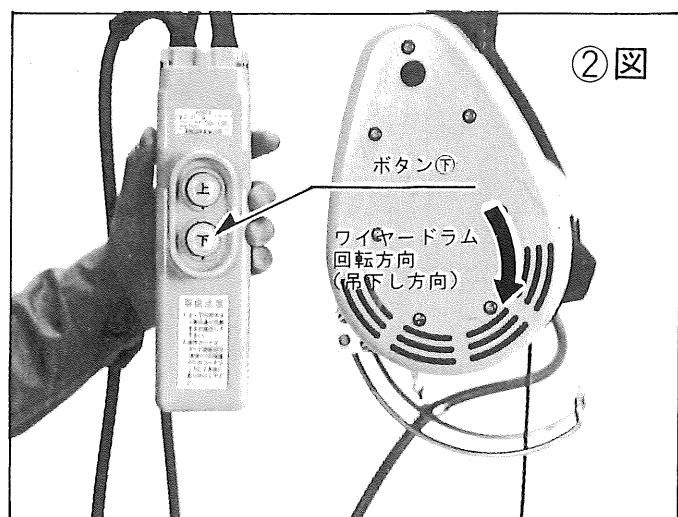
- 荷の昇降の際、建造物、枠組等に荷が触れないように本体を据付けて下さい。

## ●スイッチの操作方法

- 吊上の際はスイッチの①のボタンを押し、ワイヤードラムを①図の方向に回転させます。スイッチ①のボタンを離すとブレーキがかかり吊荷は停止します。

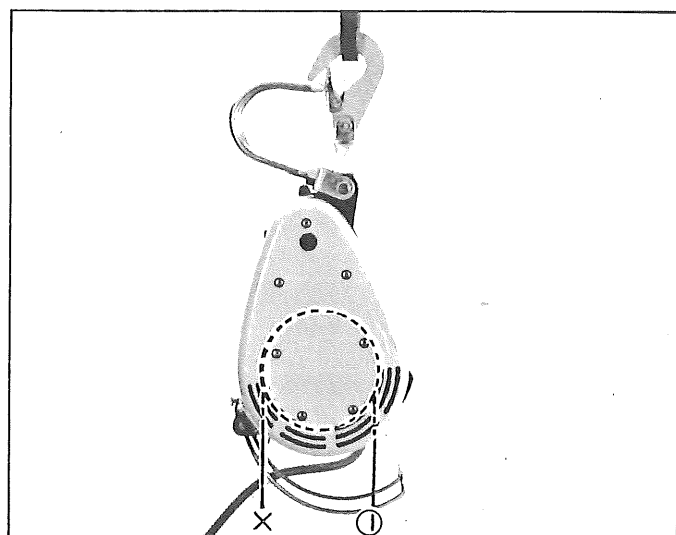


- 吊下しの際はスイッチの②のボタンを押し、ワイヤードラムを②図の方向に回転させます。スイッチ②のボタンを離すとブレーキがかかり吊荷は停止します。



- 停電時には、メカニカルブレーキが働き、吊荷が停止する安全構造になっております。

- ②のボタンを押し続けると、ワイヤードラム15mを完全に引き出した後、捲取りを始めますが、この状態で荷を吊上げるとブレーキがきかなくなり大変危険です。

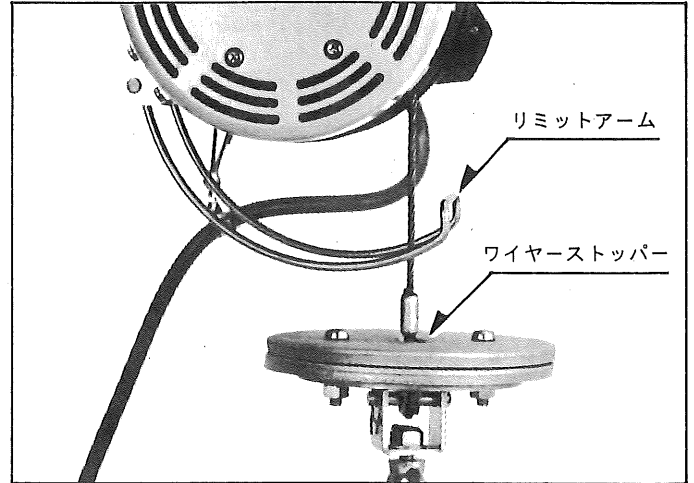


### 〈ご注意〉

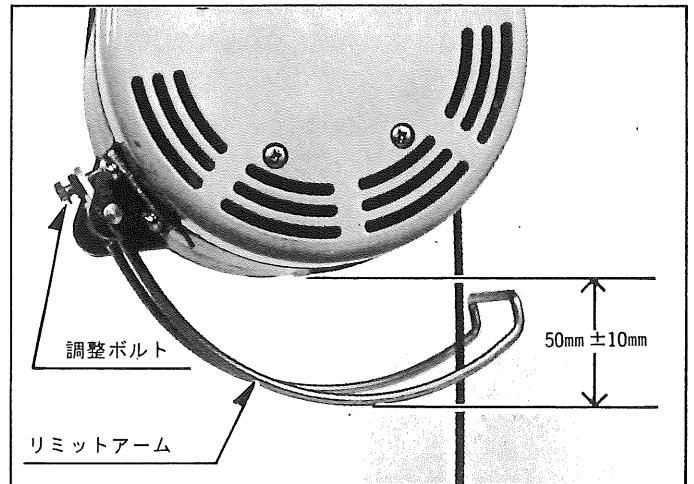
- スイッチの操作は足場の良い安全な場所で行って下さい。

## ●リミットスイッチの調整

- ワイヤーロープの捲過ぎを防止する過捲防止機構を装備しております。
- 過捲防止機構は、ワイヤーストッパーがリミットアームに触れ、リミットスイッチが作動することにより、捲上を停止する構造になっております。



- リミットアームをウインチ本体のフレームに近づけ過ぎますとアーム、フレームを破損する恐れがありますので、フレームとリミットアームのスキマは $50\text{mm} \pm 10\text{mm}$ になるように調整ボルトで調整して下さい。

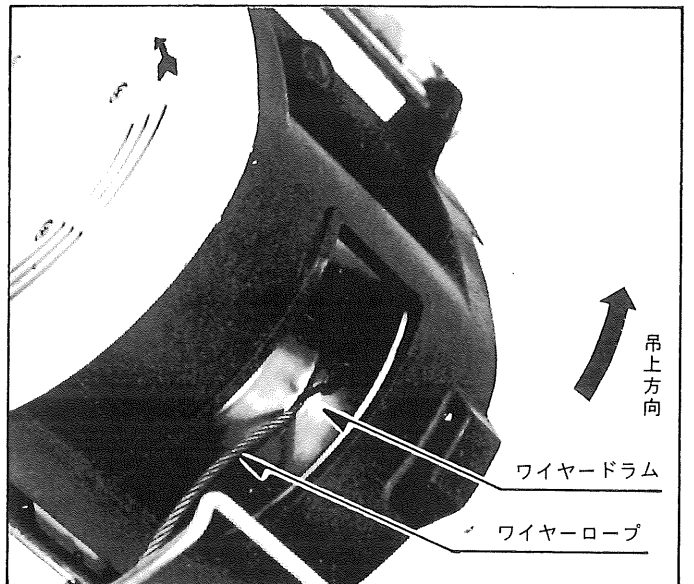


## ●ワイヤーロープの取替方法

- ワイヤーロープの端は、径が太くなっています。ワイヤーロープの端をワイヤードラム側面の大きい方の穴に差し込み、押し下げた後、スイッチの⓪のボタンを押し、矢印方向（吊上方向）にワイヤードラムを回転させ、1捲1捲きれいに、確実に捲取して下さい。乱捲の状態で使用されますと、荷がゆれたり、ワイヤーロープが傷み、吊上能力も低下します。

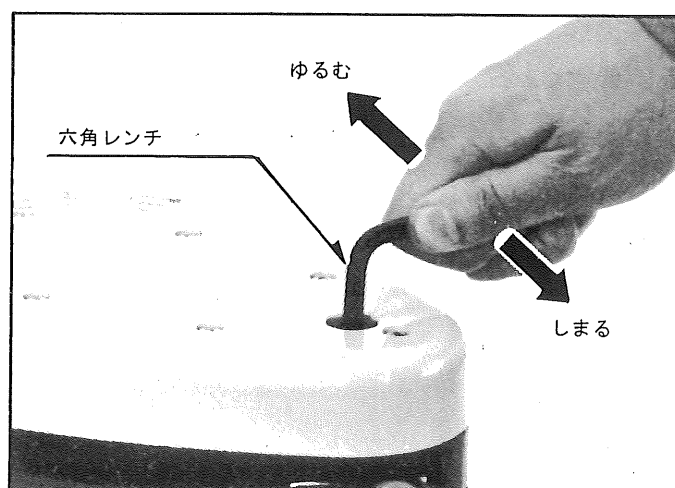
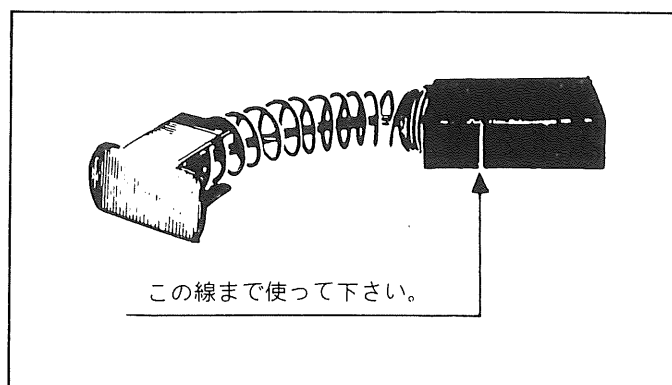
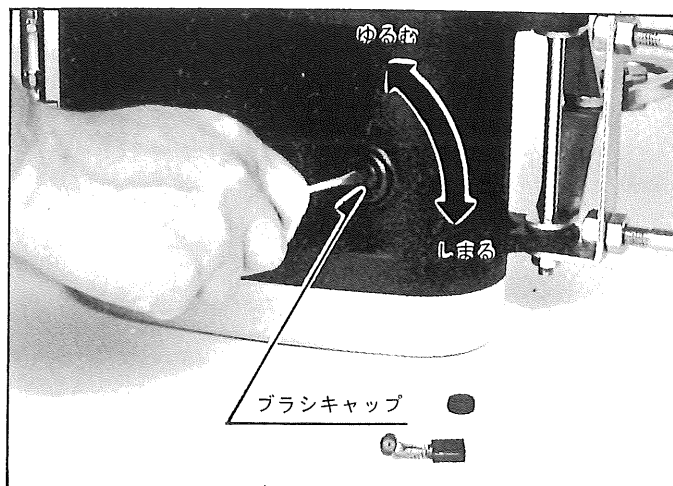
### 〈ご注意〉

- ワイヤーロープを取付ける際は必ず吊上方向に回転させて捲取して下さい。逆方向に捲取りますと、ブレーキがきかなくなり大変危険です。
- ワイヤーロープを取付ける際は、ワイヤードラムに手を捲き込まれないように注意して下さい。






## ●保守点検

- ワイヤーロープのよりが戻ったり、キンクしたものは、切断する恐れがありますので早目に交換して下さい。
- カーボンブラシは線の入っている部分までご使用出来ますが、時々カーボンブラシを外して点検して下さい。永らく取替えをしないでいますとカーボンブラシが摩耗してモーター部分が傷つき、焼損することがありますのでご注意下さい。カーボンブラシは⊖ドライバーでブラシキャップを取外しますと簡単に取出せます。
- オイル交換は、機械の寿命をのばす為にカーボンブラシ取替時を目安に行なって下さい。交換方法はオイルドレンをM10用六角レンチで取外し、古くなったオイルを抜取った後、指定オイル（丸善石油、スワループRO-56）を50cc注入して下さい。



## 検査合格証

- この製品は、一貫した品質管理の基に組立てられ、厳密な検査に合格した製品です。

電気試験	機械検査	部品・包装
		

部品ご入用、故障の場合、その他取扱い上ご不明の点があった場合にはご遠慮なく全国各地のリョービ電動工具販売店、リョービ東和各営業所にお問い合わせ下さい。

※改良のため製品仕様が変わる事があります。

発売元



リョービ東和 株式会社

〒464 名古屋市千種区春岡通り7の49  
電話(052)761-5111

製造元



リョービ 株式会社

〒726 広島県府中市目崎町762  
電話(0847)41-4111