

RYOBI®

チェーンソー

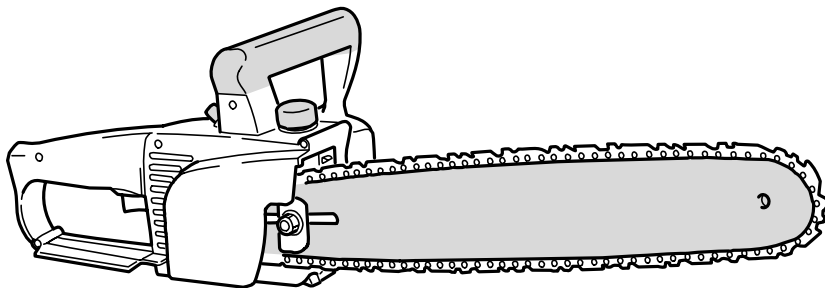
AC-12

AC-14

取扱説明書


ご使用前に必ずこの取扱説明書を最後までよくお読みいただき、使用上の注意事項、本機的能力、使用方法など十分ご理解のうえで、正しく安全にご使用くださるようお願いいたします。

また、この取扱説明書は大切にお手元に保管してください。



もくじ



- ・安全上のご注意 1～5
- ・各部の名称、仕様 6
- ・付属品、別販売品、用途 6
- ・操作方法 7～11
- ・保守と点検 12～13


 二重絶縁


このたびは、リョービチェンソーをお買い上げいただきありがとうございます。
安全に能率よくお使いいただくために、ご使用前にこの取扱説明書を最後までよくお読みください。


使用上の注意事項、本機的能力、使用方法など十分ご理解のうえで、正しく安全にご使用くださるようお願いいたします。

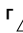

注意文の「 警告」、「 注意」の意味について

ご使用上の注意事項は「 警告」と「 注意」に区分していますが、それぞれ次の意味を表します。

なお、「 注意」に記載した事項でも、状況によっては重大な結果に結び付く可能性があります。いずれも安全に関する重要な内容を記載しているので、必ず守ってください。

 警告：誤った取扱いをしたときに、使用者が死亡または重傷を負う可能性が想定される内容のご注意。

 注意：誤った取扱いをしたときに、使用者が傷害を負う可能性が想定される内容および物的損害のみの発生が想定される内容のご注意。

「 警告」・「 注意」以外に製品の据付け、操作、メンテナンスなどに関する重要な注意事項は「(注)」にて表示しています。安全上の注意事項と同様必ず守ってください。

安全上のご注意

- ・火災、感電、けがなどの事故を未然に防ぐため、次に述べる「安全上のご注意」を必ず守ってください。
- ・ご使用前に、この「安全上のご注意」すべてをよくお読みの上、指示に従って正しく使用してください。
- ・お読みになった後は、お使いになる方がいつでも見られる所に必ず保管してください。

警告

1. 作業場は、いつもきれいに保ってください。
 - ・ちらかった場所や作業台は、事故の原因となります。
2. 作業場の周囲状況も考慮してください。
 - ・電動工具は、雨中で使用したり、湿った、またはぬれた場所で使用しないでください。
 - ・作業場は十分に明るくしてください。
 - ・可燃性の液体やガスのある所で使用しないでください。
3. 感電に注意してください。
 - ・電動工具を使用中、身体をアースされているものに接触させないようにしてください。(例えば、パイプ、暖房器具、電子レンジ、冷蔵庫などの外枠)
4. 子供を近づけないでください。
 - ・作業員以外、電動工具やコードに触れさせないでください。
 - ・作業員以外、作業場へ近づけないでください。
5. 使用しない場合は、きちんと保管してください。
 - ・乾燥した場所で、子供の手の届かない高い所または鍵のかかる所に保管してください。

6. 無理に使用しないでください。
 - ・安全に能率よく作業するために、電動工具の能力に合った速さで作業してください。
7. 作業に合った電動工具を使用してください。
 - ・小型の電動工具やアタッチメントは、大型の電動工具で行なう作業には使用しないでください。
 - ・指定された用途以外に使用しないでください。
8. きちんとした服装で作業してください。
 - ・だぶだぶの衣服やネックレスなどの装身具は、回転部に巻込まれる恐れがありますので着用しないでください。
 - ・屋外での作業の場合には、ゴム手袋と滑止めのついた履物の使用をお勧めします。
 - ・長い髪は、帽子やヘアカバーなどで覆ってください。
9. 保護めがねを使用してください。
 - ・作業時は、保護めがねを使用してください。また粉じんの多い作業では、防じんマスクを併用してください。
10. 防音保護具を着用してください。
 - ・騒音の大きい作業では、耳栓、イヤマフなどの防音保護具を着用してください。
11. コードを乱暴に扱わないでください。
 - ・コードを持って電動工具を運んだり、コードを引張ってコンセントから抜かないでください。
 - ・コードを熱、油、角のとがった所に近づけないでください。
12. 加工する物をしっかりと固定してください。
 - ・加工する物を固定するために、クランプや万力などを利用してください。手で保持するより安全で、両手で電動工具を使用できます。
13. 無理な姿勢で作業をしないでください。
 - ・常に足元をしっかりとさせ、バランスを保つようにしてください。
14. 電動工具は、注意深く手入れをしてください。
 - ・安全に能率よく作業をしていただくために、刃物類は常に手入れをし、よく切れる状態を保ってください。
 - ・注油や付属品の交換は、取扱説明書に従ってください。
 - ・コードは定期的に点検し、損傷している場合は、お買上げの販売店またはリョービ販売営業所に修理を依頼してください。
 - ・延長コードを使用する場合は、定期的に点検し、損傷している場合には交換してください。
 - ・握り部は、常に乾かしてきれいな状態に保ち、油やグリスがつかないようにしてください。
15. 次の場合は、電動工具のスイッチを切り、プラグを電源から抜いてください。
 - ・使用しない、または修理する場合。
 - ・刃物、砥石、ビットなどの付属品を交換する場合。
 - ・その他危険が予想される場合。

⚠ 警告

16. 調節キーやレンチなどは、必ず取外してください。
 - ・電源を入れる前に、調節に用いたキーやレンチなどの工具類が取外してあることを確認してください。
17. 不意な始動は避けてください。
 - ・電源につないだ状態で、スイッチに指をかけて運ばないでください。
 - ・プラグを電源にさし込む前に、スイッチが切れていることを確かめてください。
18. 屋外使用に合った延長コードを使用してください。
 - ・屋外で使用する場合、キャブタイヤコードまたはキャブタイヤケーブルの延長コードを使用してください。
19. 油断しないで十分注意して作業を行ってください。
 - ・電動工具を使用する場合は、取扱方法、作業の仕方、周囲の状況など十分注意して慎重に作業してください。
 - ・常識を働かせてください。
 - ・疲れている場合は、使用しないでください。
20. 損傷した部品がないか点検してください。
 - ・使用前に、保護カバーやその他の部品に損傷がないか十分点検し、正常に作動するか、また所定機能を発揮するか確認してください。
 - ・可動部分の位置調整および締付け状態、部品の破損、取付け状態、その他運転に影響を及ぼす全ての箇所に異常がないか確認してください。
 - ・損傷した保護カバー、その他の部品交換や修理は、取扱説明書の指示に従ってください。取扱説明書に指示されていない場合は、お買上げの販売店またはリョービ販売営業所で修理を行ってください。スイッチが故障した場合は、お買上げの販売店またはリョービ販売営業所で修理を行ってください。
 - ・スイッチで始動および停止操作の出来ない電動工具は、使用しないでください。
21. 指定の付属品やアタッチメントを使用してください。
 - ・本取扱説明書およびリョービパワーツールカタログに記載されている付属品やアタッチメント以外のものを使用すると、事故やけがの原因となる恐れがありますので使用しないでください。
22. 電動工具の修理は、専門店で依頼してください。
 - ・本製品は、該当する安全規格に適合していますので改造しないでください。
 - ・修理は、必ずお買上げの販売店またはリョービ販売営業所にお申し付けください。修理の知識や技術のない方が修理しますと、十分な性能を発揮しないだけでなく、事故やけがの原因となります。

騒音について

ご使用に際し、周囲に迷惑をかけないように、各都道府県などの条例で定める騒音規制値以下でご使用になる必要があります。必要に応じてしゃ音壁を設けるなどしてください。

チェンソーご使用に際して

先に電動工具としての共通の警告・注意事項を述べましたが、チェンソーをご使用の際には、さらにつぎに述べる警告・注意事項を守ってください。

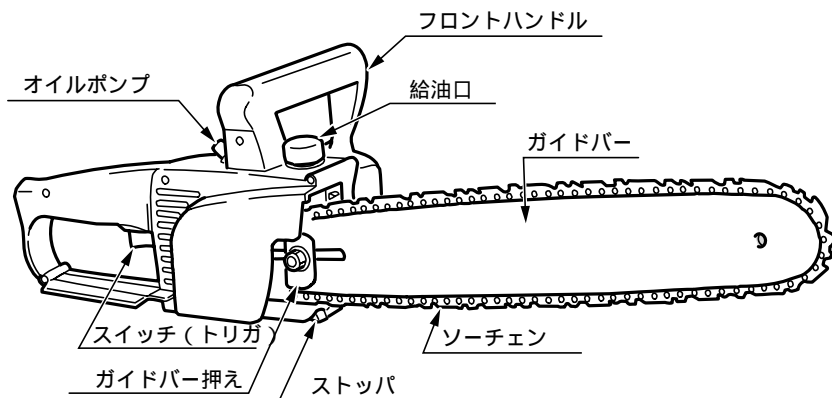
警告

1. 使用電源は、銘板に表示してある電圧で使用してください。
 - ・表示を超える電圧で使用すると回転が異常に高速となり、けがの原因になります。
2. チェンソーを雨中や湿気の多いところで使用したり、放置しないでください。
 - ・感電の恐れがあります。
3. 使用中は両手で確実にハンドルを保持してください。
 - ・機体がはね返り、けがの原因になります。
4. ソーチェンは取扱説明書に従って正しく取付けてください。
 - ・誤った取付け方をしますと、ガイドバーからソーチェンが外れ、けがの原因になります。
5. はしごや木に登って作業をするなど、不安定な姿勢で使用しないでください。
 - ・けがの原因になります。
6. 肩の高さより高い位置で使用しないでください。
 - ・けがの原因になります。
7. ガイドバーの先端部での切断はしないでください。また、ガイドバーの先端部を枝や地面などに触れさせないように作業してください。
 - ・機体がはね返り（キックバック）けがの原因になります。
8. 使用中は、ソーチェン、ガイドバーや回転部に手や顔などを近づけないでください。
 - ・けがの原因になります。
9. 使用中、機体の調子が悪かったり、異常音が出たときは、直ちにスイッチを切って使用を中止し、お買上げの販売店、またはリョービ販売営業所に点検・修理を依頼してください。
 - ・そのまま使用していると、けがの原因になります。
10. 誤って落としたり、ぶつけたときは、ソーチェン、ガイドバーや機体などに破損や亀裂、変形がないことをよく点検してください。
 - ・破損や亀裂、変形があると、けがの原因になります。
11. （事業者の方へ）樹木を伐り倒す作業や伐り倒した樹木を切断する作業行なう場合は法、規則で定める特別教育を受けた人に行なわせてください。
（関連法令：労働安全衛生法 第59条3項、安全衛生特別教育規程 第10条の2、労働安全衛生規則 第36条8号の2）

⚠ 注意

1. 使用中、コードを切断しないように注意してください。万一、コードを傷つけた
り、誤って切断した場合は直ちにプラグを電源から抜いてください。
・感電の恐れがあります。
2. 使用しないときは、ガイドバーにカバーをし、ソーチェンがむき出しにならないよ
うにして、お子様の手の届かないところに保管してください。
・けがの原因になります。
3. スイッチを入れるとき、ソーチェンが材料や他のものに当たっていないことを確認
してください。
・機体が引張られたり戻されたりして、けがの原因になります。
4. 作業中は、常に手袋、保護めがね、耳栓を使用し、履物は滑りにくいものを着用し
てください。
・けがの原因になります。
5. 材料に石、釘などの異物がないことを確かめてください。
・ソーチェンが石などに当たると、けがの原因になります。
6. 切断材料は、確実に固定してください。また切落とし材に十分注意してください。
・けがの原因になります。
7. 切落とし寸前や切断中に材料の重みでガイドバーが材料にはさみ込まれないよう
に、切断する部分に近い位置を支える台を設けてください。
・ガイドバーがはさみつけられると、けがの原因になります。

各部の名称



仕様

モデル	AC-12	AC-14
電源	単相・交流 100V 50/60Hz	
電流	12A	
消費電力	1,150W	
ソーチェン	3/8" ピッチ .45E	3/8" ピッチ .52E
チェンスピード	7.8 m/s (470 m/min.)	
有効切断長	300mm	360mm
質量	2.8kg	2.9kg
絶縁方式	二重絶縁	

付属品

- ・ ⊖ドライバ..... 1
- ・ 片口スパナ 13mm..... 1
- ・ ソーチェン (本体取付)..... 1
- ・ チェンオイル 50mℓ..... 1
- ・ ガイドバー (本体取付)..... 1

別販売品

- ・ 丸ヤスリ 4mm
- ・ チェンカバー

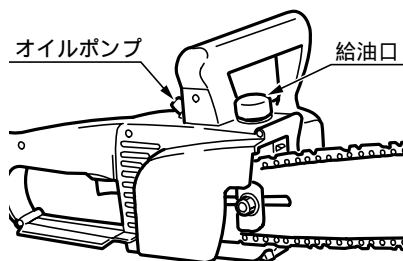
用途

- ・ 木材の切断

操作方法

ご使用前の準備

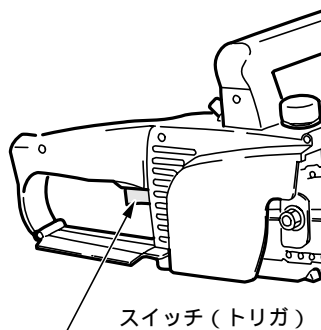
- ・オイルタンクの給油口から付属品のチェーンオイルを給油してください。
オイルは純正のチェーンオイル、もしくは市販のエンジンオイルSEA30で異物のない物をご使用ください。ゴミなどが入りますとポンプをつまらせる原因となります。



スイッチの扱い方

⚠ 警告

- ・使用電源は、銘板に表示してある電圧で使用してください。表示を超える電圧で使用すると、回転が異常に高速となり、けがの原因になります。
- ・スイッチ操作は、トリガを引くと入り、離すと切れます。周囲に十分注意してスイッチを入れてください。



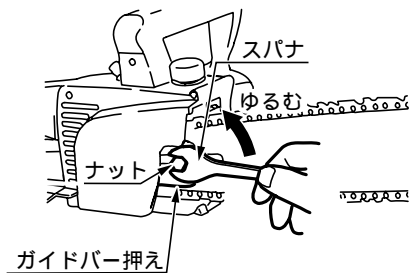
ソーチェーンの調整・交換

⚠ 警告

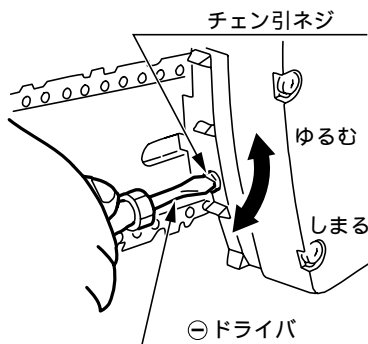
- ・ソーチェーンの取付け、取外しのときは、スイッチを切り、プラグを電源から抜いてください。不意な始動によるけがの原因になります。
- ・ソーチェーンは取扱説明書に従って正しく取付けてください。誤った取付け方をしますと、ガイドバーからソーチェーンが外れ、けがの原因になります。

(ソーチェーンの調整)

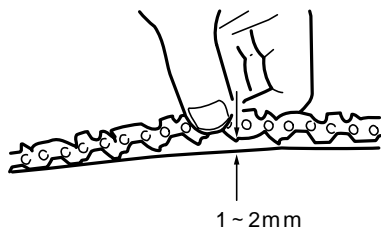
1. 付属品のスパナでナットを少しゆるめます。



2. 付属品の ⊖ドライバーでチェーン引ネジを回し、ソーチェーンの張りを調整します。チェーン引ネジを右の回すとソーチェーンは張り、左に回すとゆるみます。



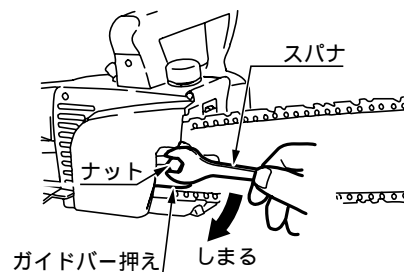
3. ソーチェーンの張りはガイドバーの中ほどでソーチェーンを軽く指で引上げ、ドライブリンクの底がガイドバーから1～2mm離れる程度に調整してください。



4. 調整後は付属品のスパナでナットを強く締付けてください。

5. ソーチェーンの調整が完了しましたら、プラグをさし込み、安全を確認してからスイッチを入れ、回転させながら左手の親指でポンプを2～3回押してソーチェーンにオイルを十分まわしてください。

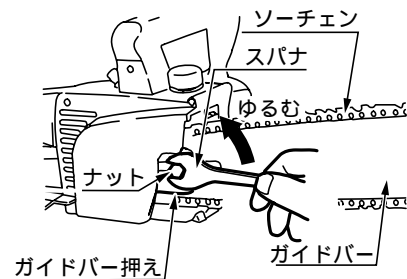
ソーチェーンの走り具合と音に注意してください。



(注) 新品時のソーチェーンは多少の伸びがありますので、少し使用ののち、点検をしてください。必ず電源からプラグを抜いて調整を行なってください。

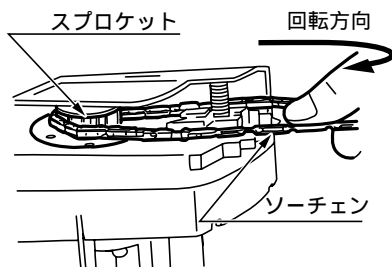
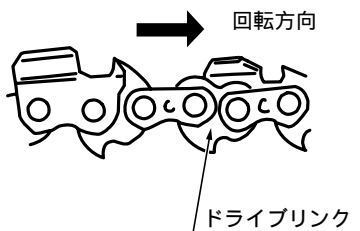
(ソーチェンの取外し)

- ・付属品のスパナでナットをゆるめ、ガイドバー押え、ガイドバー、ソーチェンを外します。

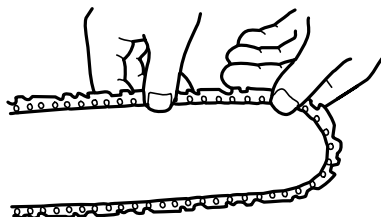


(ソーチェンの取付け)

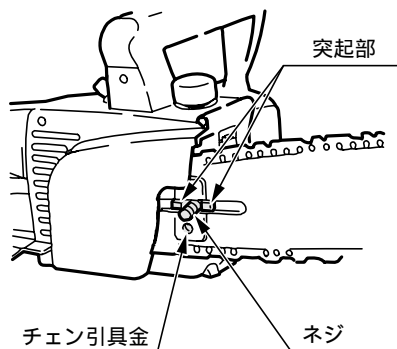
1. ソーチェンをスプロケットにセットします。
この時、ソーチェンの方向性に注意してください。



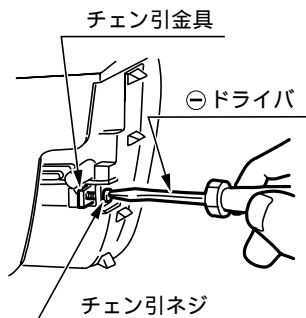
2. ガイドバーの溝にソーチェンのドライブリンクを入れてください。



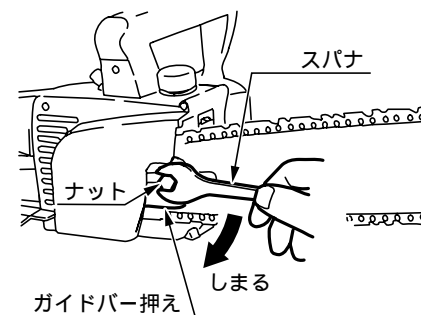
3. ガイドバーの取付穴をギヤケースのネジと突起部、チェーン引金具にはめ込んでください。
ガイドバー取付穴（長穴）をギヤケースのネジと突起部にはめ込んだ後、ガイドバーを前後に移動させますと、簡単にチェーン引金具にはまります。



4. ガイドバーの取付穴（6 mm穴）にチェーン引金具が入らない時は、付属品の ⊖ドライバーでチェーン引ネジを調整した後、ガイドバーをセットしてください。



5. ガイドバーを押さえた状態でガイドバー押え、ギヤケースのネジと突起部にあてがい、付属品のスパナでナットを軽く締付けてください。
6. 「ソーチェーンの調整」2～5の要領でソーチェーンの張りを調整をします。



切断作業

⚠ 警告

- ・使用中は両手で確実にハンドルを保持してください。機体がはね返り、けがの原因となります。
- ・ガイドバーの先端部での切断はしないでください。また、ガイドバーの先端部を枝や地面などに触れさせないように作業してください。機体がはね返り（キックバック）けがの原因になります。
- ・使用中は、ソーチェーン、ガイドバーや回転部に手や顔などを近づけないでください。けがの原因になります。

⚠ 注意

- ・スイッチを入れるとき、ソーチェーンが材料や他のものに当たっていないことを確認してください。機体が引張られたり戻されたりして、けがの原因になります。
- ・切断材料は、確実に固定してください。また切落とし材に十分注意してください。けがの原因になります。
- ・切落とし寸前や切断中に材料の重みでガイドバーが材料にはさみ込まれないように、切断する部分に近い位置を支える台を設けてください。ガイドバーがはさみつけられるとけがの原因になります。

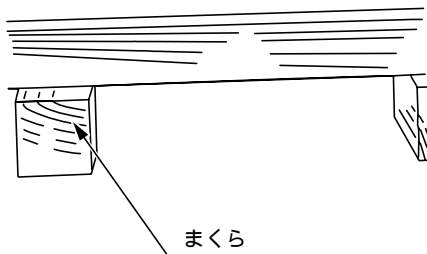
（注）無理に押しついたり、切断中にこじたりしますと機械各部の故障の原因になります。無理なく、まっすぐに切断してください。

正しい使い方をマスターしてください。

1～2本切ると上手に出来ます。

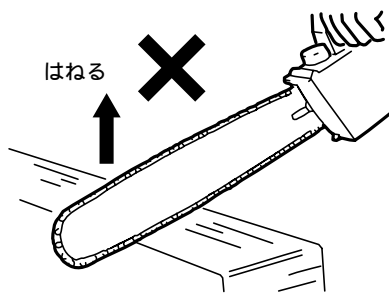
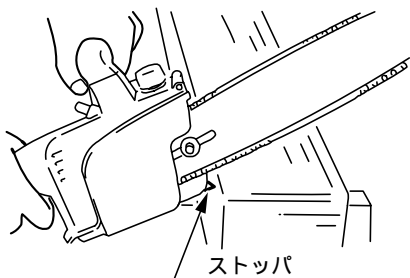
1. 切断材の下にまくらをし、地面からできるだけ離して固定してください。

(注) 地面に近すぎますと、切断後地面にソーチェンが当たり、ソーチェンを傷付けるだけでなく、小石などはね上げ危険です。

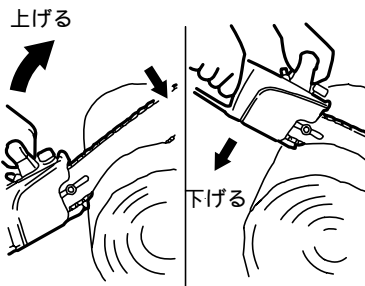


2. スイッチを入れソーチェンのスピードを上げた後、チェンソーのストッパを切断材に静かにあてて切断します。

(注) 先端切りは、はね上がり、安定した作業ができませんので危険です。必ず元の部分で切断してください。



3. 大きい材料の場合は、ストッパを支点にテコ運動をしながら切っていきます。



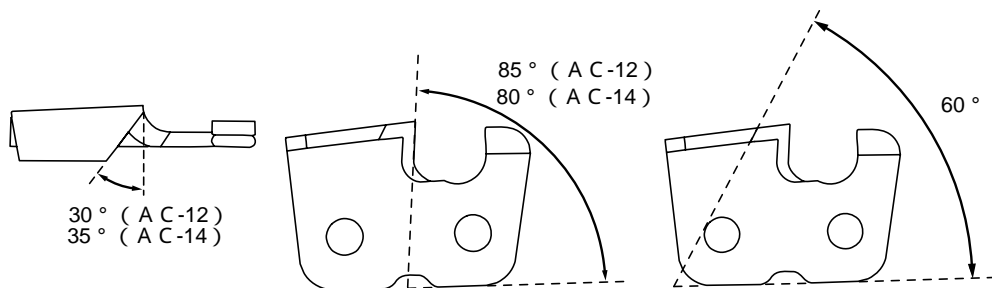
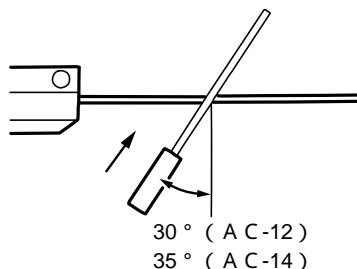
保守と点検

⚠ 警告

- ・保守、点検、部品交換などのお手入れの前にスイッチを切り、プラグを必ず電源から抜いてください。けがや感電の原因になります。

ソーチェンの目立

- ・目立は自分でできます。別販売品の丸ヤスリ（4mm）で左右のカッタの角度、および長さにご注意し、目立をしてください。（右図）
下図のようにするのが理想的です。



各部取付けネジの点検

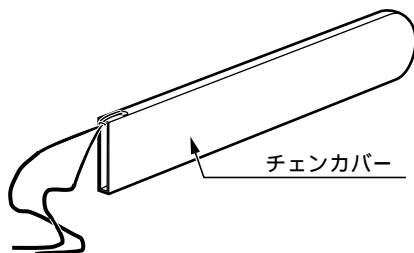
- ・ネジなどのゆるみがないか確認してください。もし、ゆるみがある場合は締直してください。

使用後の手入れ

- ・使用後は、ソーチェンを回転させオイルポンプを2～3回押し、油を十分まわしておいてください。
- ・油汚れなどをふき取り、使いやすい状態にしておいてください。乾いた布か石けん水をつけた布で本体をふいてください。
- ・ガソリン、シンナー、石油類での清掃は本体をいためます。また、水洗いは絶対にしないでください。

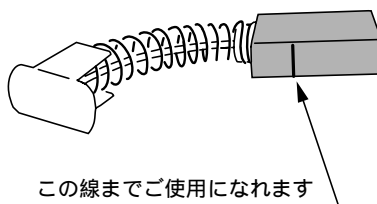
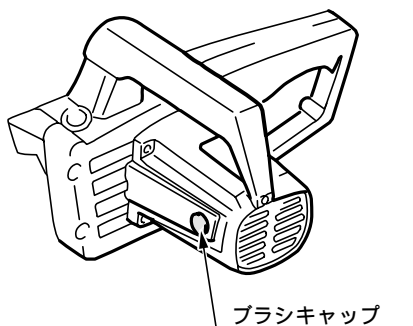
作業後の保管

- ・作業後は、ソーチェンがむき出しにならないように保管してください。別販売品のチェンカバーのご利用をお勧めします。
- ・高温にならない乾燥した場所に保管してください。お子さまの手の届く範囲や落下の恐れのあるところはさけてください。
- ・本機の構造上オイルタンクや、ポンプ内の圧力上昇などによりチェンオイルが流出し、保管場所が汚れることがあります。ご注意ください。



カーボンブラシについて

- ・カーボンブラシは消耗品です。カーボンブラシは全長の1/3（線の入った位置）程度に摩耗しましたら新しいカーボンブラシと交換してください。短くなったカーボンブラシをそのまま使用しますと、火花が大きくなり、モーター焼損の原因となる場合があります。
- ・カーボンブラシはブラシキャップを⊖ドライバーで取外せば簡単に取出せます。
- ・カーボンブラシは2個1セットです。交換されるときは指定のカーボンブラシを使用し、2個とも交換してください。



この線までご使用になれます

修理について

- ・本機は厳密な管理の元で製造されています。もし正常に作動しなくなった場合には、お買い上げの販売店にご用命ください。
- その他、部品ご入用の場合、あるいは取扱い上ご不明な点、ご質問などご遠慮なくお問い合わせください。

NOTE

部品ご入用、故障の場合、その他取扱い上ご不明な点があった場合には、
ご遠慮なくお買上げの販売店、またはリョービ販売営業所にお問い合わせ
ください。

改良のためお断りなく仕様、外観などを変更することがあります。

RYOBI

発売元

リョービ販売株式会社

本社 〒468-8512

名古屋市天白区久方1-145-1

TEL.(052)806-5111 FAX.(052)806-5141