

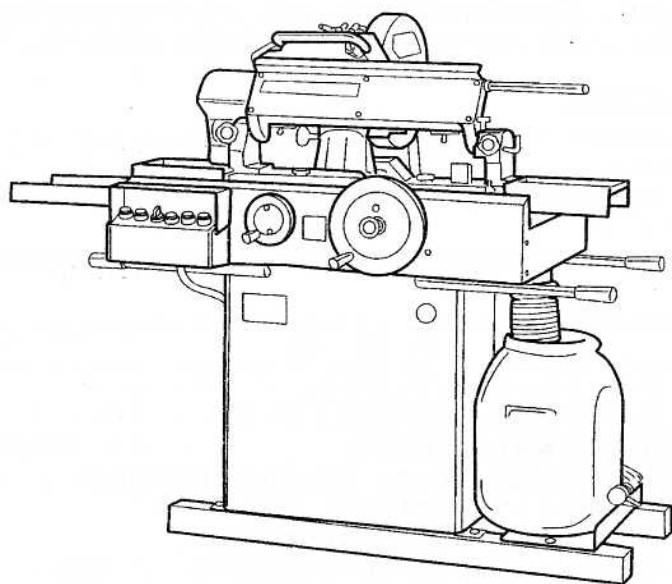
# RYOBI®

## 自動研磨盤

### FGA-510B

取扱説明書

ご使用前に必ずこの取扱説明書を最後までよくお読みください。  
また、この取扱説明書は大切にお手元に保管してください。



#### もくじ

・安全上のご注意	1～4
・各部の名称、仕様	5
・付属品、用途、据え付け	5
・研削液について	6
・サイドカバー、防水プレート、補助水受けの取付け	6
・固定ボルトの取外し、スパークブレーカーの位置調整について	6
・スイッチボックス、刃物の取付け方法	7～8
・研磨角度調整方法、ストッパー使用による角度設定	9
・左右自動送りの操作	9～10
・操作方法	10～14
・保守と点検	14～16

このたびは、リョービ自動研磨盤をお買上げいただきありがとうございます。  
安全に能率良くお使いいただくために、ご使用前にこの取扱説明書を最後までよくお読みください。  
使用上の注意事項、本機的能力、使用方法など十分にご理解の上で正しく、安全にご使用くださるようお願いいたします。

## 注意文の「△警告」、「△注意」の意味について

ご使用上の注意事項は「△警告」と「△注意」に区分していますが、それぞれ次の意味を表します。

なお、「△注意」に記載した事項でも、状況によっては重大な結果に結び付く可能性があります。いずれも安全に関する重要な内容を記載しているので、必ず守ってください。

△警告：誤った取扱いをしたときに、使用者が死亡または重傷を負う可能性が想定される内容のご注意。

△注意：誤った取扱いをしたときに、使用者が傷害を負う可能性が想定される内容および物的損害のみの発生が想定される内容のご注意。

「△警告」・「△注意」以外の製品の据え付け、操作、メンテナンス等に関する重要な注意事項は「(注)」にて表示しています。安全上の注意事項と同様必ず守ってください。

## ■安全上のご注意

- 火災、感電、けがなどの事故を未然に防ぐため、次に述べる「安全上のご注意」を必ず守ってください。
- ご使用前に、この「安全上のご注意」すべてをよくお読みの上、指示に従って正しく使用してください。
- お読みになった後は、お使いになる方がいつでも見られる所に必ず保管してください。

### △ 警 告

1. 作業場は、いつもきれいに保ってください。
  - ・ちらかった場所や作業台は、事故の原因となります。
2. 作業場の周囲状況も考慮してください。
  - ・機械は、雨中で使用したり、湿った、またはぬれた場所で使用しないでください。
  - ・作業場は十分に明るくしてください。
  - ・可燃性の液体やガスのある所で使用しないでください。
  - ・転倒事故を防止する為、機械周辺の床には物を置かないでください。
  - ・機械周辺の床は常に水や油で濡れていないようにしてください。水や油をこぼした場合は、直ちに拭き取ってください。
3. 電気工事は自分で行なわないでください。
  - ・電源の誤配線による重傷事故を避ける為に、電気工事については電気工事士の免許のある方が必ず行なってください。
4. 子供を近づけないでください。
  - ・作業者以外、作業場へ近づけないでください。
5. 無理して使用せず作業に合った機械を使用してください。
  - ・安全に能率よく作業するために、指定された用途以外に使用せず、機械の能力に合った速さで作業してください。

6. きちんとした服装で作業してください。
  - ・だぶだぶの衣服やネックレス等の装身具は、回転部に巻込まれる恐れがありますので着用しないでください。
  - ・手袋は刃物の交換の際に使用する以外は回転部に巻込まれる恐れがありますので絶対に使用しないでください。
  - ・屋外での作業の場合には、滑止めのついた履物の使用をお勧めします。
  - ・長い髪は、帽子やヘアカバー等で覆ってください。
7. 保護めがねを使用してください。
  - ・作業時は、保護めがねを使用してください。また、粉じんの多い作業では、防じんマスクを併用してください。
8. コードを乱暴に扱わないでください。
  - ・コードを引張ってコンセントから抜かないでください。
  - ・コードを熱、油、角のものがった所に近づけないでください。
9. 無理な姿勢で作業をしないでください。
  - ・常に足元をしっかりとさせ、バランスを保つようにしてください。
10. 機械は、注意深く手入れをしてください。
  - ・安全に能率よく作業をしていただくために、刃物類は常に手入れをし、よく切れる状態を保ってください。
  - ・注油や付属品の交換は、取扱説明書に従ってください。
  - ・コードは定期的に点検し、損傷している場合は、お買上げの販売店またはリョービ販売営業所に修理を依頼してください。
  - ・延長コードを使用する場合は、定期的に点検し、損傷している場合には交換してください。
  - ・握り部は、常に乾かしてきれいな状態に保ち、油やグリースがつかないようにしてください。
  - ・機械の可動部分との接触による重傷事故を避ける為に、部品交換の際には電源プラグを外し、かつ元スイッチを「切り」の状態にしてください。  
(注)元スイッチとは建物に取付けてある電源スイッチのことで、起動スイッチのことではありません。
11. 次の場合は、元スイッチを「切り」の状態にして、かつプラグを電源から抜いてください。
  - ・使用しない、または保守、点検、修理をする場合。
  - ・刃物、砥石、ビット等の付属品を交換する場合。
  - ・清掃する場合。
  - ・機械の故障、異状に対処する場合。
  - ・その他危険が予想される場合。  
(注)元スイッチとは建物に取付けてある電源スイッチのことで、起動スイッチのことではありません。
12. 調節キーやレンチ等は、必ず取外してください。
  - ・電源を入れる前に、調節に用いたキーやレンチ等の工具類が取外してあることを確認してください。
13. 不意な始動は避けてください。
  - ・元スイッチを「入」にする前に、機械のスイッチが切れていることを確かめてください。

14. 油断しないで十分注意して作業を行なってください。
  - ・機械を使用する場合は、取扱方法、作業の仕方、周りの状況等十分注意して慎重に作業してください。
  - ・疲れている場合は、使用しないでください。
15. 損傷した部品がないか点検してください。
  - ・使用前に、保護カバーや回転軸、歯車、プーリー、ベルトなどに損傷がないか十分点検し、正常に作動するか、また所定機能を発揮するか確認してください。
  - ・可動部分の位置調整および締付け状態、部品の破損、取付け状態、その他運転に影響を及ぼす全ての箇所に異状がないか確認してください。
  - ・損傷した保護カバー、回転軸、歯車、プーリー、ベルトなどの部品交換や修理は、取扱説明書の指示に従ってください。取扱説明書に指示されていない場合は、お買上げの販売店またはリョービ販売営業所で修理を依頼してください。スイッチが故障した場合は、お買上げの販売店またはリョービ販売営業所で修理を行なってください。スイッチで始動および停止操作の出来ない機械は使用しないでください。
16. 指定の付属品やアタッチメントを使用してください。
  - ・本取扱説明書およびリョービパワーツールカタログに記載されている付属品やアタッチメント以外のものを使用すると、事故やけがの原因となる恐れがありますので使用しないでください。
17. 機械の修理は、専門店で依頼してください。
  - ・本製品は、該当する安全規格に適合していますので改造しないでください。
  - ・修理は、必ずお買上げの販売店またはリョービ販売営業所の申し付けください。修理の知識や技術の無い方が修理しますと、十分な性能を発揮しないだけでなく、事故やけがの原因となります。

## 騒音について

ご使用に際し、周囲に迷惑をかけないように、各都道府県等の条例で定める騒音規制値以下でご使用になる必要があります。必要に応じてしゃ音壁を設けるなどしてください。

## 自動研磨盤ご使用に際して

先に機械としての共通の注意事項を述べましたが、自動研磨盤をご使用の際には、さらに次の述べる注意事項を守ってください。

### △ 警 告

1. 使用電源は、銘板に表示してある電圧で使用してください。
  - ・低い電圧で使用しますと力不足となります。
2. 運転中は刃物、及び砥石には絶対に手を触れないでください。
  - ・けがの原因になります。
3. 出荷時には砥石締付フランジは十分締め付けてありますが、念の為ご使用前に確認を行なってください。
  - ・砥石締付フランジがゆるんでおりますと砥石の破損、事故の原因となります。
4. 砥石の亀裂、割れに気付かずに運転すると大変危険です。作業を行なう前には必ず試運転をして異常の有無を確認してください。試運転を行なう際には砥石の前側に人がいないことを確認してください。

(試運転時間)

新しい砥石に交換した時 3分以上

作業前の点検 1分以上

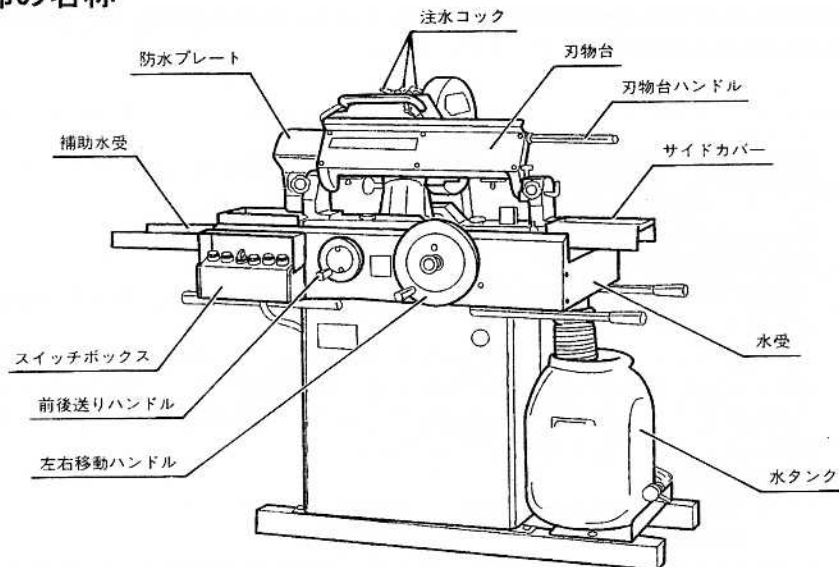
製品を誤って倒したり、ぶつかったりしたときは、砥石や機体などに破損や亀裂、変形がないことをよく点検してください。

- ・破損や亀裂、変形があるとけがの原因になります。
5. 使用中、機体の調子が悪かったり、異常音がしたときは、直ちにスイッチを切って使用を中止し、お買上げの販売店またはリョービ販売営業所に点検、修理を依頼してください。
    - ・そのまま使用していると、けがの原因になります。
    - ・ご使用前に砥石の回転は矢印の方向に回転しているか確認してください。
    - ・逆回転していると砥石が外れ、けがの原因になります。

### △ 注 意

1. 砥石の割れ、傷のないことを確認してください。
2. 砥石の回転は矢印の方向に回転しているか確認してください。

## ■各部の名称



## ■仕様

- 電源……………三相・200V・50/60Hz
- 使用モーター…(研磨用)……………750W  
(出力) (左右送り用)……………40W  
(循環ポンプ用)……………15W
- 研磨能力…………(長さ)……………500mm  
(幅)……………13~75mm  
(高さ)……………3~11mm
- 無負荷回転数…(50Hz) (n<sub>0</sub>)1,420min.<sup>-1</sup>  
(60Hz) (n<sub>0</sub>)1,700min.<sup>-1</sup>
- 使用砥石(荒砥石)…平砥石WA60G⊕  
φ255×φ14×16mm  
(仕上砥石)カップ砥石WA1500LBA  
φ100×φ14×40mm
- テーブル移動量……………590mm
- 送り速度…………(高速)……………11.6cm/s  
(低速)……………5.8cm/s
- 機体寸法…………(長さ)……………1,120mm  
(幅)……………680mm  
(高さ)……………1,140mm
- 重量……………160kg

## ■用途

超仕上カンナ刃、自動カンナ刃、手押カンナ刃、電気カンナ刃の研磨

## ■通常付属品

刃先セットゲージ×2、カニ目スパナ、ボックススパナ(19mm)、六角棒スパナ(5mm)、補助プレート、サイドカバー×2、防水プレート、補助水受、ストッパー、シャープナー、オイルストーン、潤滑オイル、防錆液(350ml)、キャップ、ツールボックス、押え板(B)ビニールチューブ

## ■据え付け

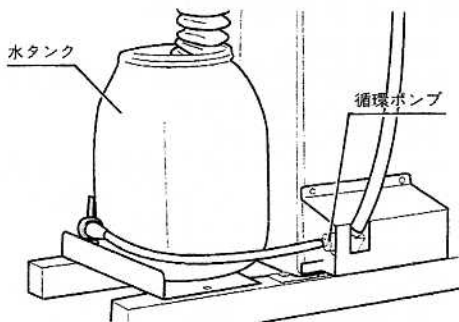
- 本機をすえ付ける際は、平たんな場所にガタのないように設置してください。ベツは左右に移動しますので、左右のスペースにゆとりを持たせてください。
- (注)出荷時には錆ないように摺動面に防錆油を塗布しておりますので、ご使用前には拭取り、摺動面にオイルを塗布してください。

## ■研削液について

- 研削液は付属の防錆液(日本グリースサ  
ンクールGF-200)を50~80倍に薄め  
てご使用ください。
- 研削液は水受けから流し込んでくださ  
い。

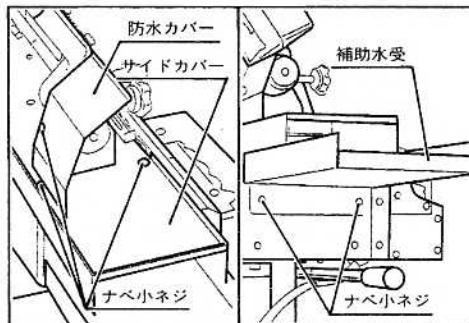
研削液の量は水タンク(20ℓ)の $\frac{2}{3}$ 以上  
としてください。

(注)研削液中に研削液が多くなりまし  
たら、研削液を交換してください。  
交換は循環ポンプへのビニールパ  
イプを外して行なってください。



## ■サイドカバー、防水プレート 補助水受の取付け

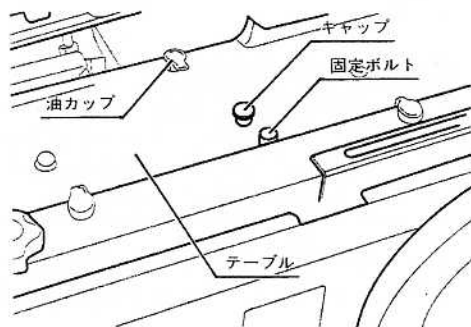
- 本機ご使用の前に左右のサイドカバー、  
防水プレート、補助水受を取付けてく  
ださい。ナベ小ネジ(本体取付)で簡単  
に取付けられます。



## ■固定ボルトの取外し

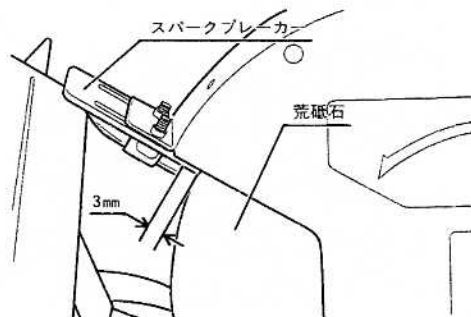
- 輸送事故防止のためベット部とテーブ  
ルを六角穴付ボルトで固定してありま  
す。ご使用前に付属の六角棒スパナで  
六角穴付ボルトを外し、ボルト穴にキ  
ャップをはめてください。キャップは  
付属品と同梱してあります。

(注)油カップに潤滑オイル(I SO潤滑  
油VG #32)を注油してください。



## ■スパークブレイカーの 位置調整について

- 荒砥石側にはスパークブレイカーが取  
付いており、火花や、切削粉の飛散防  
止等、保安上、重要な装置です。砥石  
が減り、砥石とのスキマが大きくな  
ると、スパークブレイカーを調整する必  
要があります。荒砥石とスパークブレ  
ーカーのスキマは3mmになるように調  
整してください。



## ■スイッチボックス

(電源ランプ)

- さし込みプラグを電源にさし込むと電源ランプが点灯します。

(左右送りスイッチ)

- 左右送りスイッチは左に回すと「高速」、中央で「停止」、右に回すと「低速」でテーブルの左右送りをします。

(砥石スイッチ)

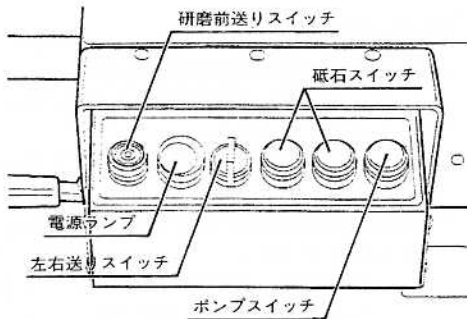
- 「入」で砥石が回転、「切」で砥石の回転及び循環ポンプが停止します。

(ポンプスイッチ)

- スイッチを押すと循環ポンプが回ります。(循環ポンプの停止は砥石スイッチ「切」で行ないます。

(前送りスイッチ)

- スイッチを押すと自動で研磨送りを行ないます。
- 研磨送りは左右送り2回に1回(送り量0.03mm)の割で10回研磨送りを行なった後スイッチが切れます。
- 途中で研磨送りを中止したい時は、再度前送りスイッチを押してください。



(注) コックを閉じたり、研削液が無い等の研削液が循環しない状態で、ポンプスイッチを入れたままにしないでください。

## ■刃物の取付け方法

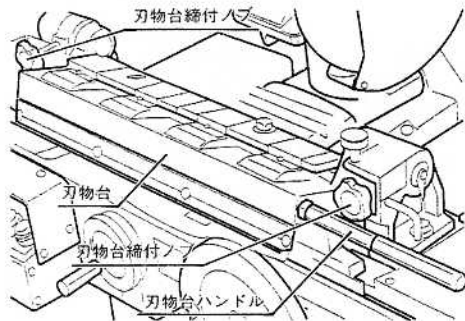
△  
警告

・刃物の取付け、取外しの前に必ずスイッチを切り、プラグを電源から抜いてください。不意な起動によるけがの原因になります。

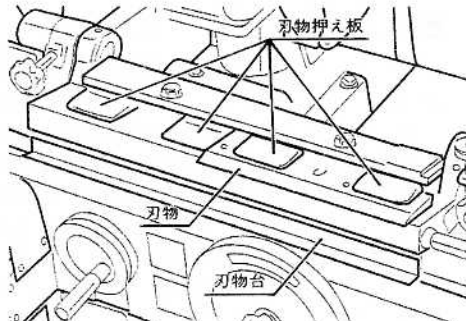
△  
注意

・カンナ刃にヒビ、割れなどの異常がないことを確認してください。

- ① 2ヶ所の刃物台締付ノブをゆるめ、刃物台ハンドルで刃物台を手前に倒します。

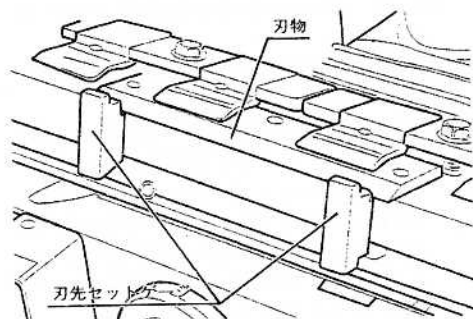
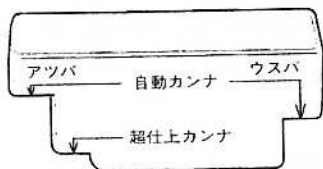


- ② 刃物の研磨しようとする面を上側に向け、刃物を刃物台と刃物押え板の間にはさみ込みます。

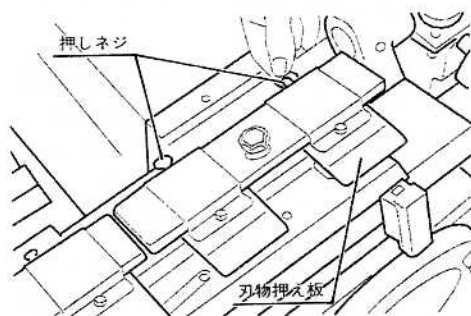




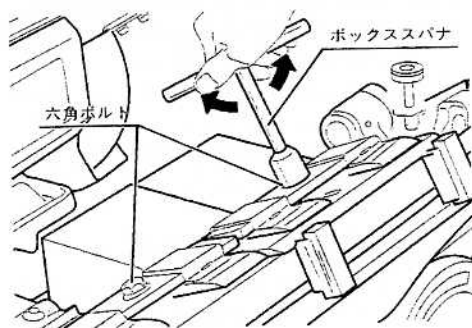
- ③ 刃物の両端近くの刃物台に刃先セットゲージをセットしてください。刃物の種類により刃先セットゲージに刃先を当てる位置が異なりますので、刃物の種類に合った位置にセットしてください。(刃先セットゲージには刃物の種類に応じた3ヶ所のセット位置が表示されております。)



- ④ 2ヶ所の押しネジを回転させ、刃先を刃先セットゲージに密着させます。



- ⑤ 刃物押え板の六角ボルトを通常付属品のボックススパナで刃先が動かないように注意しながら確実に締付けを行なってください。締付けが不十分の場合は、作業中に刃物が飛んだり、砥石が割れたりして非常に危険です。

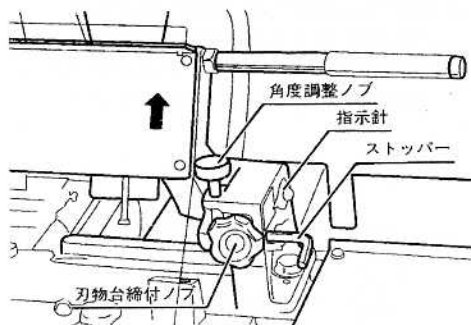


- ⑥ 刃先セットゲージを取外してください。

## ■研磨角度調整方法

- 2ヶ所の刃物台締付ノブをゆるめて刃物台ハンドルを持上げ、角度調整ノブで目盛板の仕上げ角度に指示針を合わせた後、2ヶ所の刃物台締付ノブを強く締付けてください。
- ストッパーはホルダーに止めた状態にしてください。

(注) 目盛上の角度は仕上げ角度を表わしております。例えば超仕上げカンナ刃の通常の仕上げ角度は $32^{\circ}$ ですが、目盛板の $32^{\circ}$ にセットした場合は仕上げ角度 $32^{\circ}$ 、荒研磨角度 $30^{\circ}$ に仕上がります。又、自動カンナ、電気カンナ用のカンナ刃を $41^{\circ}$ の目盛にセットした場合、仕上げ角度 $41^{\circ}$  荒研磨角度 $40^{\circ}$ に仕上がります。

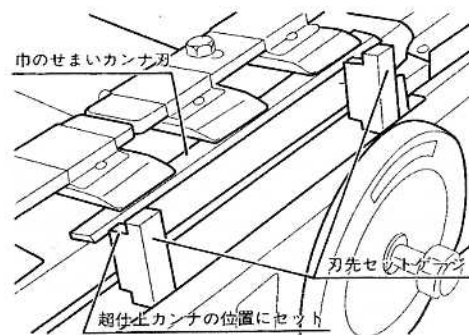
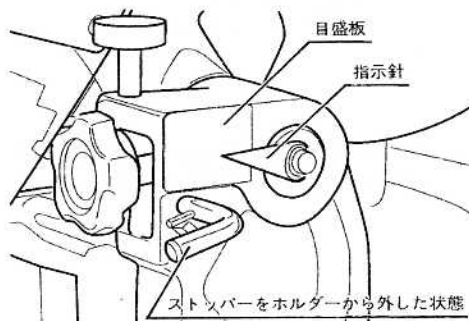


## ■ストッパー使用による角度設定

- 使用頻度の高い $32^{\circ}$ 、 $41^{\circ}$ の刃先研磨は、ストッパーにより一発で角度出しが出来ます。
- ストッパーをホルダーから外しますと、 $32^{\circ}$ と $41^{\circ}$ でストップがかかります。ストップをかけた状態にして2ヶ所の刃物台締付ノブを強く締付けて刃物台を固定してください。

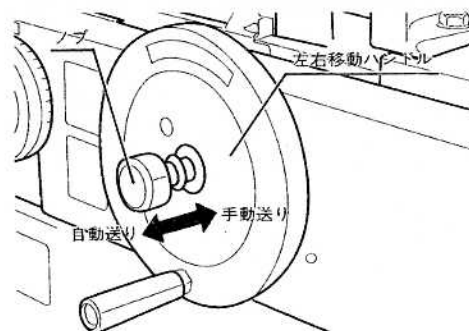
(注) 刃巾30mm以下のカンナ刃を研磨される場合は、カンナ巾が狭いため下記の方法で研磨してください。

1. 刃先セットゲージを超仕上げカンナの位置にセットします。
2. 荒研磨の時、角度目盛は $41^{\circ}$ にセットして研いでください。

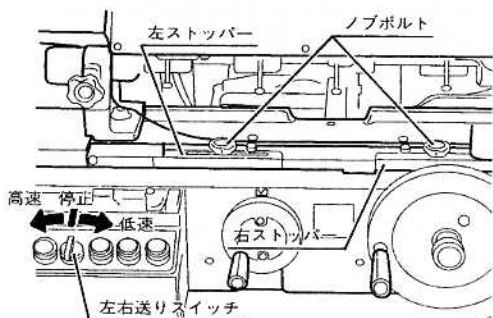


## ■左右自動送りの操作

- テーブルの左右送りは、自動と手動に切換えられます。左右移動ハンドル中央のノブを引くと自動送りに、押し込むと手動送りになります。



- 自動送りの送りスピードの切換えは、スイッチ部の左右送りスイッチで行ないます。
- 左右移動の反転位置(リミット位置)の調整は、ノブボルトをゆるめ左右のストッパーを動かして行なってください。右側での反転位置は左ストッパーを、左側では右ストッパーを動かせば調整できます。左右のストッパーを内側に寄せれば左右移動量は小さく、外側に寄せれば大きくなります。



## ■操作方法

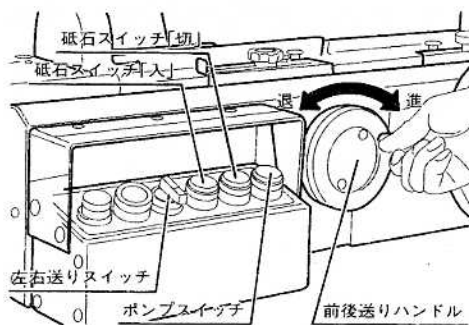
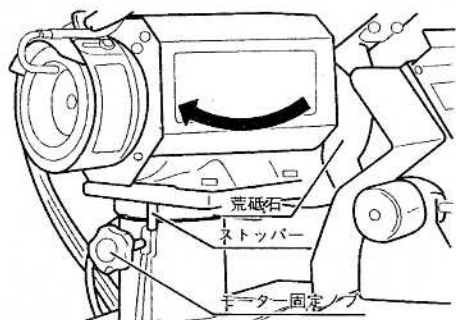
### ●研磨方法

△  
注  
意

- ・刃物の固定及び刃物台固定ノブの締付けが確実に行なわれているか確認してください。
- ・刃物が外れたり、砥石のわれなどによるけがの原因になります。

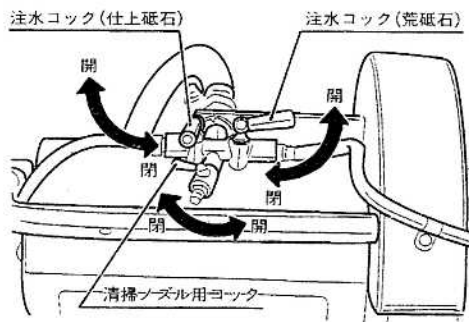
#### (荒研磨)

- ①モーター固定ノブをゆるめて荒砥石をストッパーに止まるまで回転させ、モーター固定ノブを強く締付けてください。
- ②前後送りハンドルを回転させ、刃物と荒砥石のスキマが1～2mm程度になるまで近づけてください。
- ③スイッチボックスの砥石スイッチ、ポンプスイッチを入れてください。

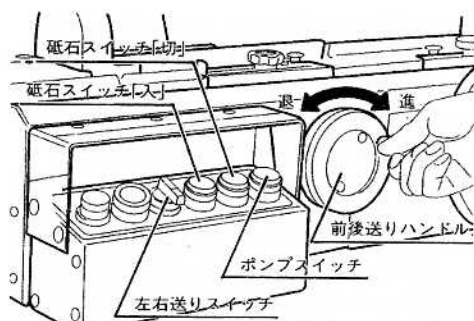


- ④注水コックを開き、荒砥石に研削液がかかるようにしてください。

(注)刃物台等が汚れましたら通常付属品のビニールチューブを使い清掃してください。



- ⑤左右送りスイッチを「高速」にし、テーブルを左右に往復動させながら、前後送りハンドルをゆっくり回し、荒砥石を刃物に接近させてください。

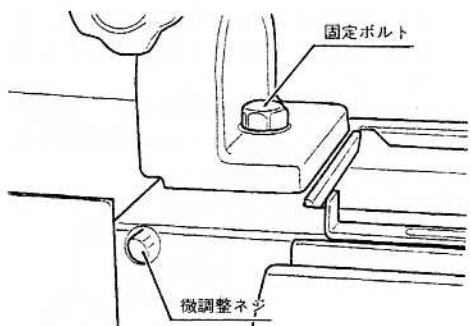
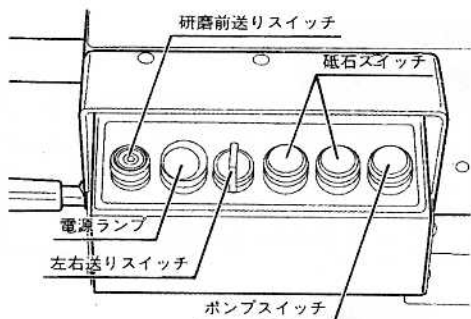


- ⑥砥石が、カンナ刃に軽く触れたら、研磨前送りスイッチを入れ、研磨を始めます。

(注)

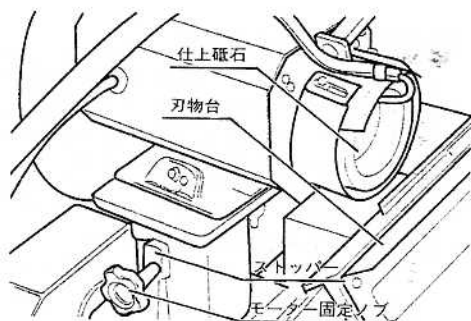
研磨量を多くしたり、左右送り速度が遅いと刃先の焼けの原因となります。

- 砥石の当たり具合は刃物の左右で均一となるように調整して出荷しておりますが、万一狂いを生じた場合は、固定ボルトをゆるめて、微調整ネジにより、砥石に対する刃物の平行出しを行なってください。調整後は固定ボルトを強く締め付けてください。
- ⑦研磨が完了しましたら砥石と刃物が接触しない位置で研磨台の左右送りを停止し、注水コックを閉じ、砥石スイッチを切ってください。



## (仕上研磨)

- ① 刃物台の刃物はそのままの状態にして、前後送りハンドルで荒砥石を後退させてください。
- ② モーター固定ノブをゆるめて仕上砥石をストッパーで止まるまで回転させ、モーター固定ノブを強く締付けてください。
- ③ 荒研磨の時と同じ要領で仕上げ砥石と刃物のスキマが1～2mm程度になるまで仕上げ砥石を近づけてください。



- ④ 砥石スイッチ、ポンプスイッチを入れてください。次に注水コックを開き、研削液を仕上砥石の内側へ流し、遠心力で仕上砥石の表面を濡らしてください。
- ⑤ 前後送りハンドルで砥石が刃物に当たるまで近づけ、左右送りスイッチを低速にします。

1回の研磨量は0.025mm(1目盛)程度とし、4～5回往復動させて研磨してください。

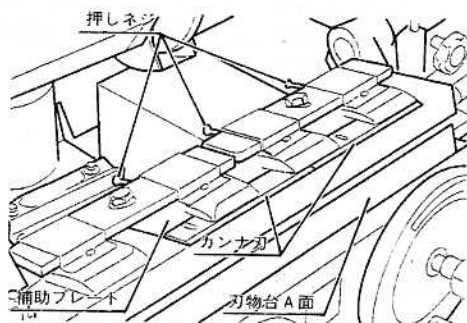
(注)本機は、研磨前送りは自動送りができますが、仕上研磨の場合手動で送り、研磨量を小さくした方がきれいに仕上がります。

(注)仕上げ砥石を強く刃に当てますと刃つきが悪くなります。

- ⑥ 研磨が終了しましたら砥石と刃物が接触しない位置でテーブルの左右送りを停止し、砥石スイッチを切り、砥石の回転が完全に停止するのを確認した上で、仕上砥石を後退させ、刃物を取り外してください。

## ●補助プレート(通常付属品)の使用方法

- 5mm厚以下の電気カンナ刃で2枚のカンナ刃を刃底から刃先までの寸法を揃えたい時は補助プレートを使用して刃底基準に研磨を行なってください。
- バランスのとれていない電気カンナ刃を研磨する場合のみ補助プレートをご使用ください。
- カンナ刃を2枚並らべて一度に研磨を行なえます。
- 刃物台の押しネジの上へ補助プレート刃物の順に密着して並らべ、補助プレート上側と刃物台のA面が平行になるように押しネジで調整してください。この時刃先は刃物台のA面から出るようにし、刃物押え板でカンナ刃を固定してください。

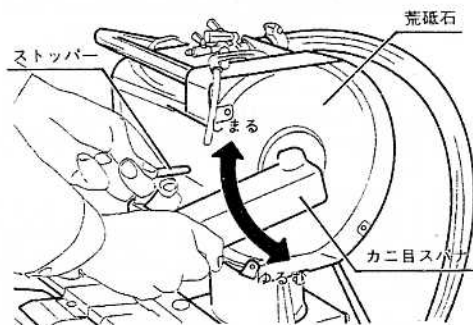


## ●砥石の交換方法

△警告	・砥石の取付け、取外しの前に必ずスイッチを切り、プラグを電源から抜いてください。不意な起動によるけがの原因になります。
△注意	・砥石にヒビ、割れなどの異常がないことを確認してください。

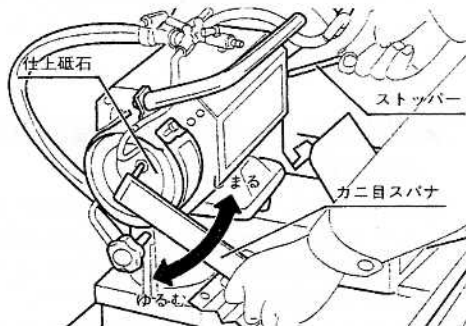
### (荒砥石)

- 砥石カバーを外し、回転軸に通常付属品のストッパーを差し込んで回転軸の固定を行なった後、通常付属品のカニ目スパナで砥石締付フランジを取り外して交換してください。砥石取付の際は取外しの逆要領で行ない、確実に砥石締付フランジを締付けてください。



### (仕上砥石)

- 荒砥石の交換と同様に荒砥石側の回転軸にストッパーを差し込んで回転軸の固定を行なった後、カニ目スパナで砥石締付けフランジを取り外して交換を行なってください。



## ●砥石の交換

△警告	・砥石に触れるときや砥石の交換のときは、必ず本機のスイッチを切った後に、電源プラグをコンセントからぬいて、不意にモーターが回ることをないようにしてください。
	・砥石にヒビ、割れなどの異常がないことを確認してから使用してください。

## ●オイルストンの使用

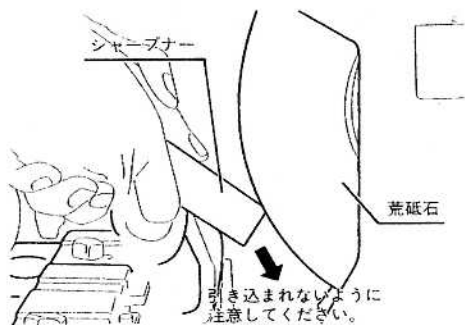
- 通常付属品のオイルストーンは、研磨時にできるカエリを取る為にご使用ください。

## ●シャープナーの使用

### △注意

- ・シャープナーはしっかりと両手で保持し砥石の回転に引き込まれないように注意してください。
- ・シャープナーをご使用の際には、保護めがねを着用してください。

- 砥石が目づまりしますと研磨能力が低下しますので、シャープナーを使用して砥石の目づまりを解消してください。シャープナーは、砥石の研磨面にやや下向き(写真参照)に2～3秒間当ててください。



## ■保守と点検

### △警告

- ・保守、点検、部品交換等のお手入れの前に必ずスイッチを切り、プラグを電源から抜いてください。けがや感電の原因になります。

## ●各部取付けネジの点検

- ネジなどのゆるみがないか確認してください。もしゆるみがある場合は締めなおしてください。

## ●使用後の手入れ

- 油汚れなどをふき取り使いやすい状態にしておいてください。
- ベッド(テーブル摺動台)の摺動面は使用している内にオイルの粘度が増し、テーブルの摺動が重たくなりますので、時々摺動面の古くなったオイルをふきとり、新しいオイルを注油してください。
- 作業終了後、刃物取付台の切削油、研磨粉などをきれいにふきとり、錆びないように油を塗って手入れをし、油を浸した布地でカバーしてください。
- 特に荒砥石の下及び水ウケの中央部、フィルター部に切削屑がたまり錆びついて固まりますので、作業終了後には取除くように心掛けてください。
- ラック、ピニオン部には時々グリスを塗布してください。

## ●修理について

- 本機は厳密な管理の元で製造されています。もし正常に作動しなくなった場合には、お買上げの販売店にご用命ください。その他、部品ご入用の場合、あるいは取扱い上ご不明な点、ご質問などご遠慮なくお問い合わせください。

## ●刃物の交換基準

- 刃物の材質、被切削材の硬軟、切削状態、切削速度などによって刃物の消耗の度合がちがいます。たとえば、軟い杉材の自動カンナ削りで、切味が鈍ってケバだったような刃物でも、ナラ、ブナ等の硬い材を削ると使用にたえる切肌を出すものです。ブナ材を主としたフローリング加工工場における刃物の使用限界を参考までに。
  - 高速度鋼刃物 60～120分
  - 超仕上カンナ刃 20～ 40分
  - 炭素工具鋼刃物 30～ 60分

## ●カンナ刃の再研磨

### ①起りやすい欠点

#### a) 発熱と焼損

切込み量が大きすぎたり、テーブルの送り速度に注意しませんでした、研磨量が大きすぎることになり、発熱し、刃先を焼損することがあります。一般に刃先鋼及び炭素鋼は200℃前後にて軟化し、高速度鋼では600℃前後にて軟化します。

#### b) 狂い

過度の発熱を伴う様な研磨をしますと、刃先を焼損するばかりでなく、形の上でも狂いを生じます。

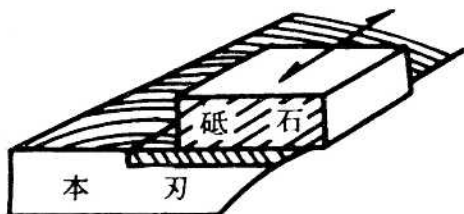
#### c) バランス

刃先の部分的欠損の場合、その部分だけを研磨し、カンナ巾の異なる様な作業をしたり、重量の異なった場合はアンバランスになります。



# ●超仕上げカンナ刃の角度

## ①刃裏の研磨



第 1 図

## ③裏刃

裏刃の刃先角は $28^\circ$ 前後に研磨し、第3図の如く刃先を $0.3\text{mm}$ 位の巾に油砥石にて押える事により逆目を防止する事ができます。押え角は普通 $45^\circ$ 位にし、堅木になる程この角度は大きくした方がよいです。

## ④本刃と裏刃の取付け



本刃と裏刃の間隔 T

針葉樹 0.5mm前後

闊葉樹 0.2mm~0.3mm

逆目を止める為裏刃を本刃の刃先一杯につめますと反って仕上がりが悪く、荷がかかりすぎて送材力が弱まります。第4図Aの如く裏スキがしてあって取付ける場合刃先が密着していれば良いが、B図の如く刃先が密着していない場合は逆目が止まらず、巣喰う原因となります。

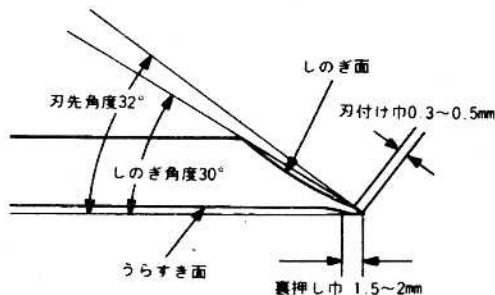
## ●本刃

### (1)しのぎ研磨

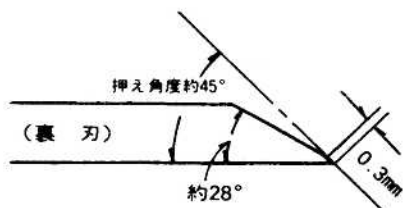
しのぎ面を研磨します。

### (2)刃付け

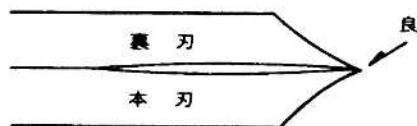
刃付け巾は $0.3\text{mm}\sim 0.5\text{mm}$ 、角度目盛を $32^\circ$ に合わせれば刃先角は $32^\circ$ に研げます。



第 2 図



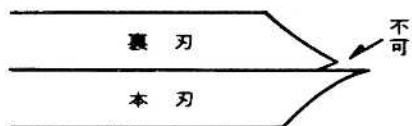
第 3 図



刃先に隙間の無い様に

A 図

第 4 図



隙間があると巣喰う原因となる

B 図

部品ご入用、故障の場合、その他取扱い上ご不明な点があった場合には、ご遠慮なくお買上げの販売店、またはリョービ販売営業所にお問い合わせください。

※改良のためお断りなく仕様、外観等を変更することがあります。

**RYOBI**

発売元

リョービ販売株式会社

製造元

リョービ株式会社