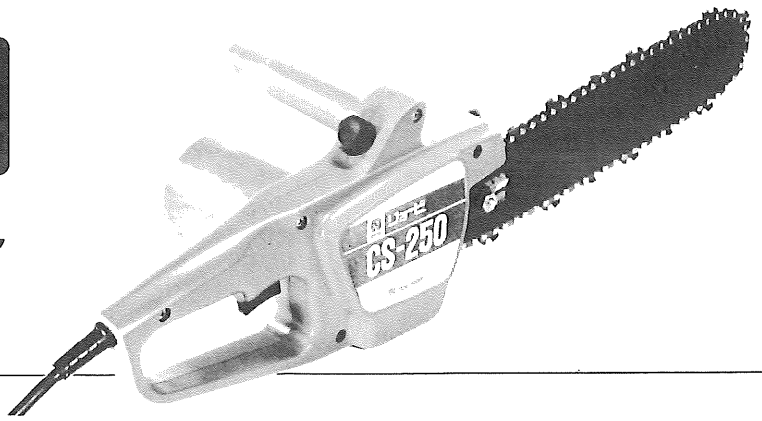




# チェーンソー

## 取扱説明書CS-250



この度はリョービのチェーンソーをお買い上げ下さいましてありがとうございます。ごさいます。

ご使用前に必ず取扱説明書をよくご覧の上適切な取扱をして能率を上げ末永くご愛用下さいますようお願いいたします。

### ●特長

- 優れた切断能力  
最適の回転速度と $\frac{3}{8}$ "ピッチの信頼性に優れたチェーン刃とのコンビはおどろくほどの切断能力を発揮します。
- 軽量で使い易い  
チェーンソーとしては最も軽くわずか1.9キロで連続使用にも疲れません。
- 油量の確認ができるオイルタンク  
オイルの確認窓があるためオイル切れによるバーの焼付が防止できます。さらに給油口が注油ポンプとなっていますので油もれもありません。

- 安全性に優れた二重絶縁構造  
強化プラスチックの二重絶縁構造ですから感電の心配がありません。
- 耐久性に優れた強力モーター

### ●仕様

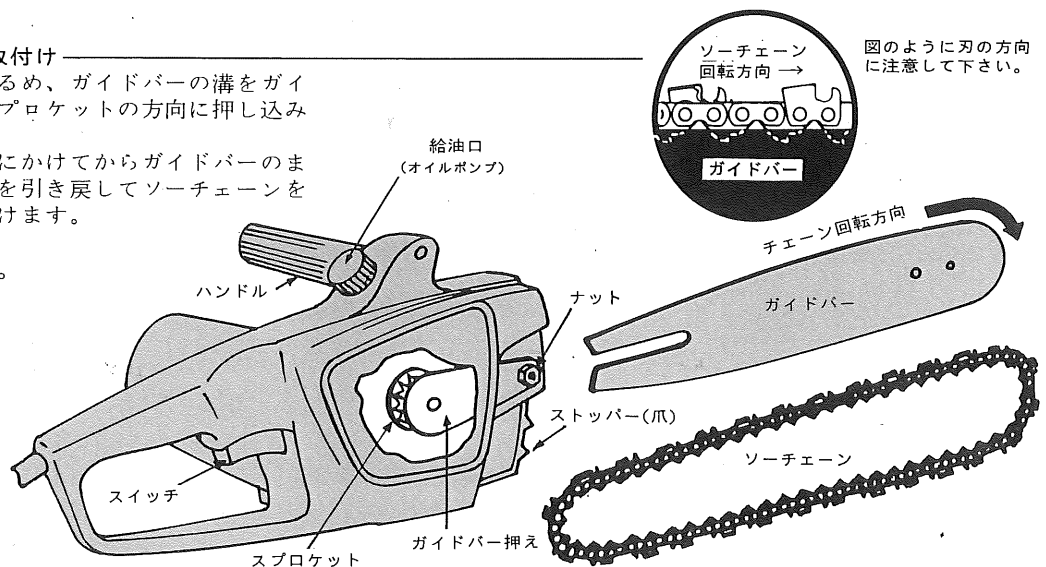
- 電圧(100V) ●電流(11A) ●ソーチェーン( $\frac{3}{8}$ " $\phi$ )
- 有効切断径(250mm)
- 機体寸法(長さ535×巾170×高さ140mm)
- 重量(1.9kg) ●コード長さ(5m)

### ●通常付属品

- スパナ ●ガイドバー ●ソーチェーン用オイル ●ソーチェーン

### ご使用のまえに

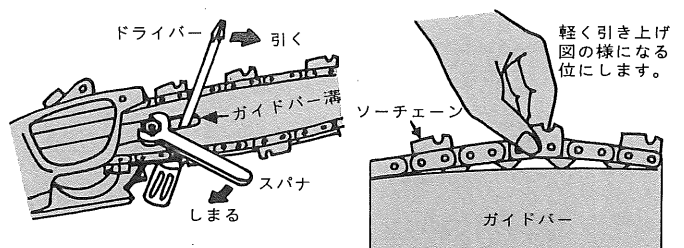
- ソーチェーン・ガイドバーの取付け
    - ・ガイドバー押えのナットをゆるめ、ガイドバーの溝をガイドバー押えの下へ差込み、スプロケットの方向に押し込みます。
    - ・ソーチェーンをスプロケットにかけてからガイドバーのまわりにはめ込み、ガイドバーを引き戻してソーチェーンを張り、ナットを指で軽く締付けます。
- ※ソーチェーンの取付けは刃の回転方向に注意してください。



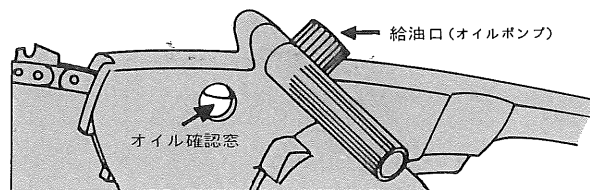
### ●ソーチェーンの張り方

- ・ガイドバーの溝にお手持ちのドライバーを差込みテコの原理を利用してソーチェーンの張り工合を適度に調節し、スパナを使ってナットをしっかり締付けてください。
- ・取付け後、指でソーチェーンを引っ張りながら手で回し確認してください。
- ・ソーチェーンの新しい間は多少の伸びが生じますので、最初は2・3回使用後、再度張り工合を点検、調整してください。

※調整の際は必ず電源からプラグをぬいてください。



- ソーチェーンの給油
  - ・給油口から付属のオイルを入れてください。
  - ・切削毎に給油口を1回づつ押し注油してください。  
(給油口はオイルポンプと兼用になっています。)
  - ・オイルの残量は確認窓を見て確かめてください。  
本体を傾け、油面が見えれば大丈夫です。

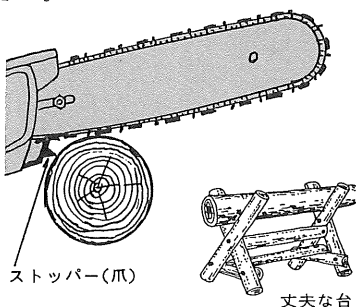


## ● 切断作業

正しい使い方をマスターしてください。

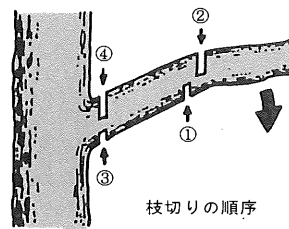
- 1～2本切ると上手に出来ます。
- ①切断材の下にまくらをし、地面からできるだけはなして固定してください。
- ②スイッチを入れ、オイルポンプを1～2回押し、チェーンソーのストッパーを木材にあててください。
- ③ストッパーを支点にテコ運動をしながら切っていきます。

※バーの先端で切ると、はね返ること(キックバック)がありますので下さない。



### 枝切りの場合

- 切り口が折れたり、さけたりするのを防ぐため下から少し切り込みを入れ、上から切断してください。太くて長い枝の場合は途中で一度切り、再度根元で切断してください。(テコの原理でガイドバーが締付けられます。)

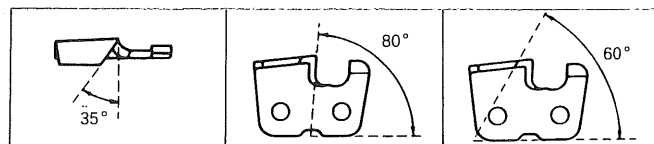
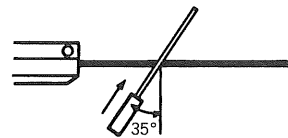


## ● 保守と点検

### ●ソーチェーンの目立

目立は自分でできます。丸ヤスリ(別売)で左右のカッターの角度、および長さに注意し、目立をしてください。右図のようになるのが理想的です。

- 使用後は、チェーンを回転させオイルポンプを2～3回押し油を十分まわしておいてください。
- 各部を点検し、ビスなどのゆるみはないか、コードのいたんでいるところはないか調べ、調整しておきましょう。



## ● ご使用についての注意

### 安全第一

電源プラグが接続されている場合や回転中は絶対にソーチェーンにはふれないで下さい。

### 1. 機械の点検は必ず……

- 使用前・使用後の点検はもちろん、使用中も異常があった時は、直にスイッチを切り安全に心掛けて下さい。
- 刃物や附属品の取付は完全かどうか、確認下さい。取付不良は事故のもとです。
- 刃物の交換、附属品の点検、注油の際は必ずプラグをコンセントから抜いて下さい。又、プラグをコンセントに差し込む時は、機械のスイッチが切れている事を確認して下さい。同様に、プラグを抜く時は、機械のスイッチが切れている事を確認下さい。

### 2. 必ず正規の電圧で……

- 電源は必ず表示してある電圧でご使用下さい。表示以上の電圧で使用されますと非常に危険です。又、表示以下の電圧では能力を充分発揮できずモーター焼けの原因ともなります。

### 3. 作業環境に心掛ける……

- 湿気の多い場所、特に雨中での使用など、濡れる場所では使用しないで下さい。湿気は感電事故、機械のサビや作動不良の原因となります。
- 作業場は明るく、まわりの整理整頓に心掛け、安定した場所で余裕のある作業をして下さい。
- 機械の移動の際は必ずスイッチから指を離し移動下さい。
- 戸外、特に住宅密集地では周囲への騒音に気を配る等の配慮をし、作業をするよう心掛けて下さい。

### 4. 作業中の服装は……

- 作業に適した服装に心掛け下さい。ネクタイをつけたり、そで口の開いた服装は危険です。
- 作業中は安全に心掛け、保安帽、保護メガネ、の着用をおすすめします。ほこりの多い場所ではマスクの着用をおすすめします。

### 5. 電動工具の保管は……

- 使用後は製品の手入れに心掛け、コード等も清潔に保って下さい。
- 製品はお子様の手の届かない、乾燥した場所に保管下さい。又、直射日光も禁物です。

### 6. 長くご使用頂くために……

- 製品は大切に扱って下さい。特に落したり、ぶつかけたりは禁物です。
- 定期点検をおすすめします。点検はお買い求めのりョービ電動工具取扱店へお気軽にお申し付け下さい。
- 部品の交換は必ず指定の純正部品をお使い下さい。