

# RYOBI®

## 丸鋸昇降盤

TW-460

TW-460DX

取扱説明書

ご使用前に必ずこの取扱説明書を最後までよくお読みいただき、使用上の注意事項、本機的能力、使用方法など十分にご理解のうえで、正しく安全にご使用くださるようお願いいたします。

また、この取扱説明書は大切にお手元に保管して下さい。

# 本機械を安全に使用していただくために

本機械を安全に使用していただくために、特に以下の安全上の注意事項を熟読のうえ、十分理解したうえで本機械を正しく安全に使用して下さい。

なお、本書及び本機械に使用している警告表示は、警告表示を効果的に行うために、取扱いを誤った場合などの人身への危害の程度を、次の2つのレベルに分類しております。

## ① 危険 (DANGER)

機械に接触又は接近する使用者、第三者などがその取扱いを誤ったり、その状況を回避しない場合、死亡又は重傷を招く差し迫った危険な状態。

## ② 注意 (CAUTION)

機械に接触又は接近する使用者、第三者などがその取扱いを誤ったり、その状況を回避しない場合、軽傷又は中程度の障害を招く可能性がある危険な状態。

### 1. 服装

#### ◇危険：機械への巻き込まれ事故を回避するために

- ・ 機械への巻き込まれによる重傷事故を避けるために、服装は長ズボン、袖閉まり、裾閉まりのよい上着、帽子を着用して下さい。  
手袋は、鉋刃の取り付け、交換の際に使用する以外は巻き込まれの原因となりますので絶対に使用しないで下さい。

### 2. 作業環境

#### ◇危険：転倒による機械の接触を回避するために

- ・ 転倒事故を防止するために、機械周辺の床には物を置かないで下さい。  
また、機械周辺の床は常に水や油で濡れていないよいにして下さい。水や油をこぼした場合は、直ちに拭き取って下さい。

### 3. 据え付け

#### ◇危険：感電事故を避けるために

- ・ 漏電による重傷事故を避けるために、必ず接地（アース）をして下さい。

#### ◇危険：指、手等の切断事故を回避するために

- ・ 機械の不意の起動による重傷事故を避けるために、刃物の取り付け、交換の際には電源プラグを外し、かつ、元スイッチを「切り」の状態にして下さい。  
元スイッチとは、建物に取り付けてある電源スイッチのことで、起動スイッチのことでありません。以下文章の中では元スイッチと表示します。

#### △注意：本機械の不意の移動を避けるために

- ・ 加工中の機械の不意の移動による重傷事故を避けるために、基礎ボルトにより本機械を固定して下さい。

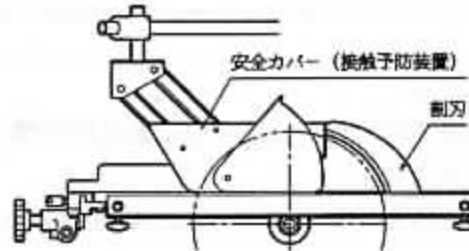
#### △注意：電源の誤配線を避けるために

- ・ 電源の誤配線による重傷事故を避けるために、電気工事については、電気工事士の免許のある方が必ず行って下さい。

#### 4. 安全装置

◇危険：指、手等の切断事故を避けるために

- 指、手等の切断事故による重傷事故を避けるために下図の安全装置が設けてあります。作業前には必ず、安全カバー（刃の接触予防装置）の動きが正常に働くことを確認して下さい。



反発：回転する丸鋸により、加工材料が送りの向きとほぼ反対の向きに激しく押し戻されるか、又は跳ね飛ばされる現象のこと。

#### 5. 装置、部品の完全装備、装着

◇危険：指、手等の切断事故や加工材の反発事故を回避するために

- 各種安全装置は必ず所定の位置に正しく取付け、機械を運転してください。

#### 6. 操作方法

◇危険：指、手等の切断事故を回避するために

- 丸鋸との接触による重傷事故を避けるために、必ず安全カバー（接触予防装置）を付け、「丸鋸取替え扉」を閉めた状態で使用して下さい。

◇危険：加工材の反発事故を回避するために

- 加工材の反発による重傷事故を避けるため、丸鋸の直径に合わせて割刃の位置を調整して下さい。
- 丸鋸軸に取付ける丸鋸は355mm以上455mm以下のものを使用して下さい。
- 反り、あて、割れのある加工材は跳ね返りの原因となりますので、本機械での加工は絶対にしないで下さい。

#### 7. 保守・点検

◇危険：指、手等の切断事故を回避するために

- 機械の不意の起動による重傷事故を避けるために、機械の保守・点検の際には電源プラグを外し、かつ、元スイッチを「切り」の状態にして下さい。
- 丸鋸との接触による重傷事故を避けるために、必ず丸鋸の回転が停止した後に保守・点検の作業を行って下さい。

#### 8. 清掃

◇危険：指、手等の切断事故を避けるために

- 機械の不意の起動による重傷事故を避けるために、機械の清掃の際には電源プラグを外し、かつ、元スイッチを「切り」の状態にして下さい。
- 丸鋸との接触による重傷事故を避けるために、必ず丸鋸の回転が停止した後に清掃作業を行って下さい。

#### 9. 故障、異常

◇危険：指、手等の挟まれ事故を回避するために

機械の可動部分との接触による重傷事故を避けるために、機械の故障、異常に対処する際には電源

- ・ プラグを外し、かつ、元スイッチを「切り」の状態にしてください。
- ・ 丸鋸との接触による重傷事故を避けるために、必ず丸鋸の回転が停止した後に修理・点検の作業を行ってください。

## 10. 部品の交換方法

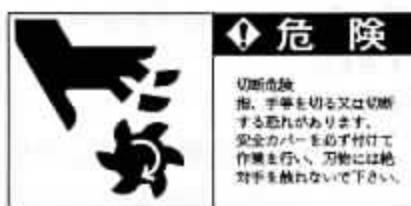
◇危険：指、手等の切断事故を避けるために

- ・ 機械の可動部分との接触による重傷事故を避けるために、部品の交換の際には電源プラグを外し、かつ、元スイッチを「切り」の状態にしてください。
- ・ 丸鋸との接触による重傷事故を避けるために、必ず丸鋸の回転が停止した後に部品交換の作業を行ってください。

## 11. 警告表示

◇危険：死亡又は重傷事故を回避するために

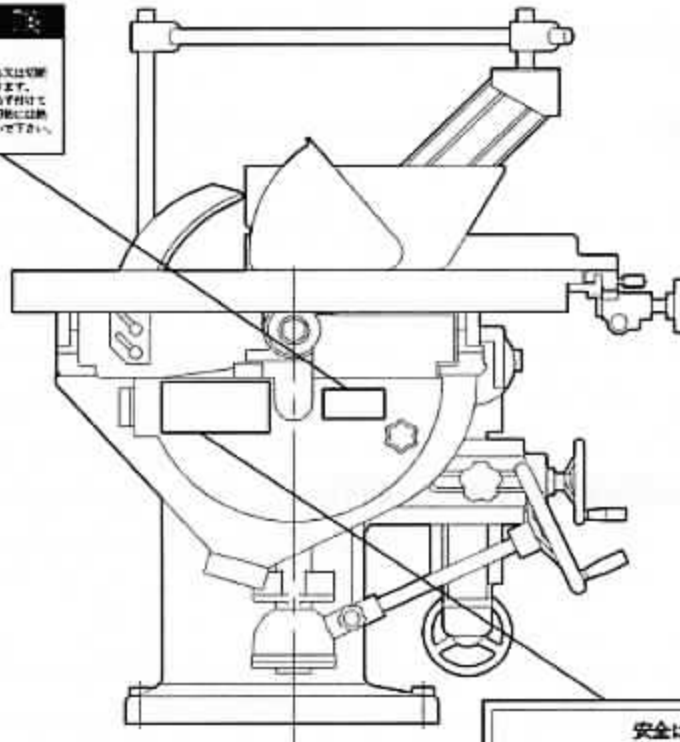
- ・ 本機械に死亡又は重傷事故防止のために、次の警告表示が貼付されています。警告表示の内容を十分理解するとともに、その取付位置を確認のうえ使用してください。



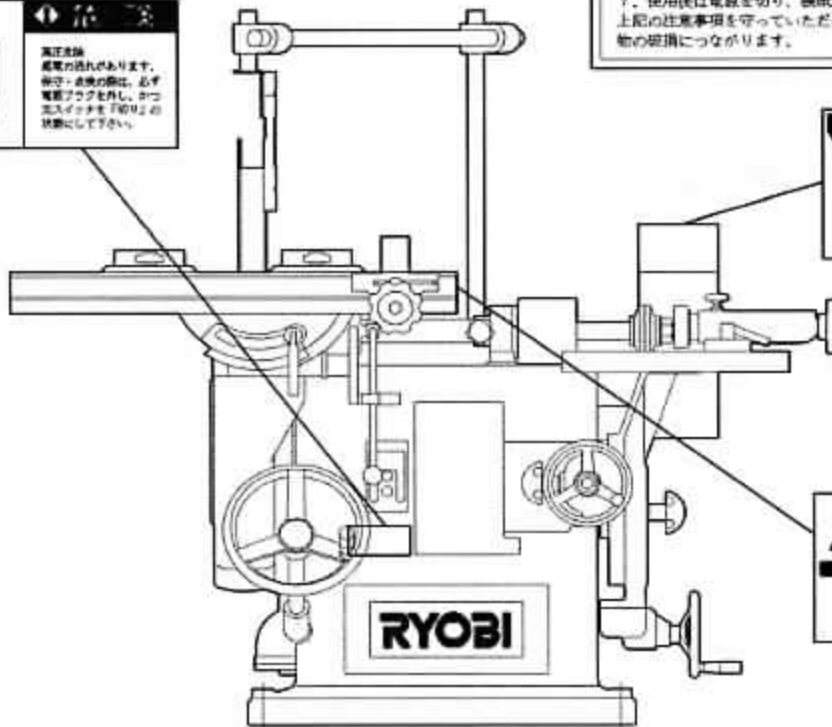
### 安全に機械を使うための注意

1. 機械の据付け及び使用する前には、必ず取扱説明書を熟読し、その指示に従ってください。
2. 雨中での使用は避けて下さい。
3. アース（接地）してご使用下さい。
4. 機械に貼られた銘板の指示を守ってください。
5. 保護カバーや安全装置を取り外したままで、機械を使用しないで下さい。
6. 機械の点検や修理をする場合は、電源プラグを外し、かつ、元スイッチを「切り」の状態にしてください。
7. 使用後は電源を切り、機械及び機械周辺の清掃を行ってください。上記の注意事項を守っていただかないと、人身事故や機械の破損、加工物の破損につながります。

危険シール表示位置 (図はTW-460)



- 安全に機械を使うための注意**
1. 機械の据付け及び使用する前には、必ず取扱説明書を熟読し、その指示に従って下さい。
  2. 雨中での使用は避けて下さい。
  3. アース (接地) してご使用下さい。
  4. 機械に貼られた粘板の指示を守って下さい。
  5. 保護カバーや安全装置を取り外したままで、機械を使用しないで下さい。
  6. 機械の点検や修理をする場合は、電源プラグを外し、かつ、元スイッチを「切り」の状態にして下さい。
  7. 使用後は電源を切り、機械及び機械周辺の清掃を行って下さい。上記の注意事項を守っていただかないと、人身事故や機械の故障、加工物の破損につながります。



カバー上面に貼付け



テーブル側面に貼付け

# 目 次

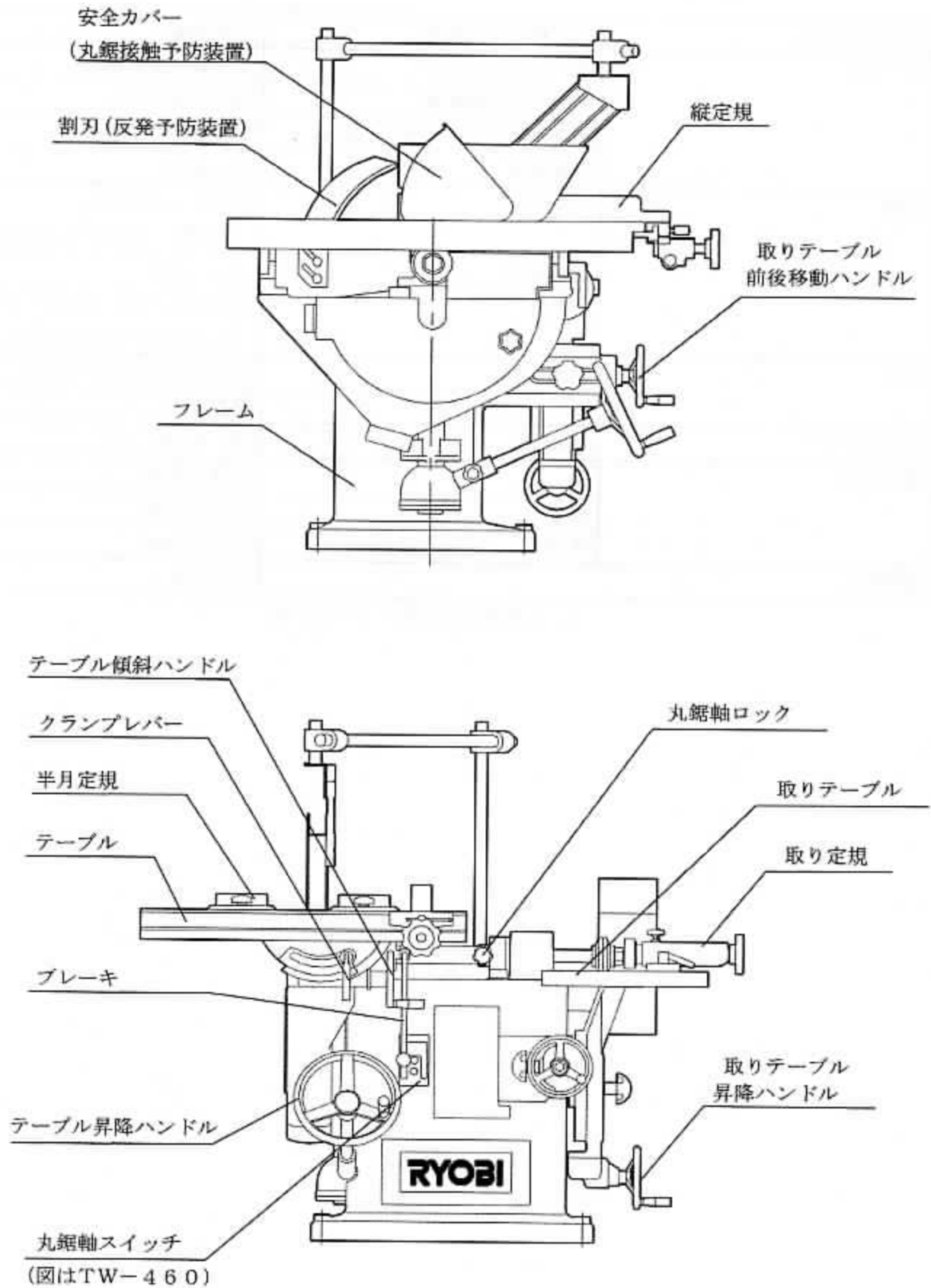
△機械を安全に使用していただくために	1
目次	
1. 機械の主要諸元（仕様）	6
2. 機械各部の名称	7
3. 据付け	
3-1 据付け	8
3-2 固定	8
3-3 電源の接続	8
3-4 安全カバー（丸鋸接触予防装置）の取付け	8
3-5 関連法規	9
4. 操作方法	
4-1 刃物の取付け	9
4-2 昇降盤の操作	10
5. 保守・点検	
5-1 日常点検	11
5-2 月間点検	11
5-3 年間点検	11
6. 電気回路図	12
7. 故障、異常の場合の対処方法	13
8. 部品リスト	14
9. 修理、補修の依頼	14

## 1. 機械の主要諸元

加工材料寸法	加工材の最大厚み	155mm
テーブル	テーブルの大きさ	730×930mm
	テーブルの移動量	上下に125mm
	床面からテーブルまでの高さ	730～855mm
	傾斜角度	0～45°
主軸	刃物寸法	355～455mm 取り部 200～305mm
	丸鋸軸径	25.4mm
	回転数	3300/2100min <sup>-1</sup> (1500～5000min <sup>-1</sup> )
定規	縦定規	高さ60×長さ600mm
	半月定規傾斜角度	左右45°
使用モーター	主軸用	2.2kW 4P
機械寸法	巾	1425mm
	高さ	1200mm
	奥行き	1100mm
機械質量		350kg

( ) 内表示はTW-460DX

## 2. 機械各部の名称





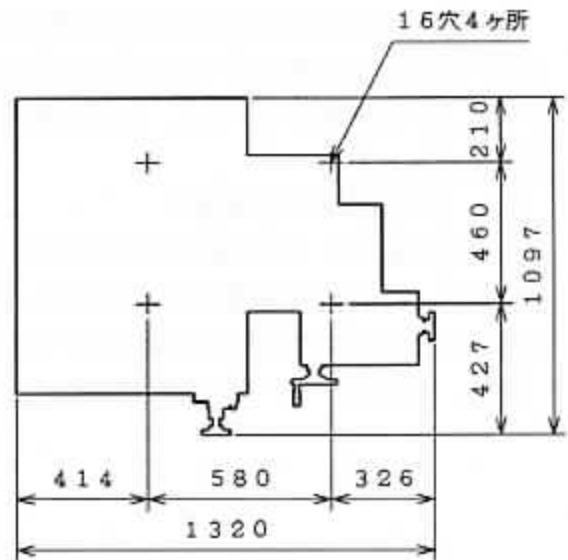
## 3. 据付け

### 据付け環境

- (1) 故障原因となりますので、高温、多湿、油煙、湯気が当たる場所は避けて下さい。
- (2) 本機械の周囲は、安全と作業能率のためにできるだけ広く空間を設けて下さい。
- (3) 本機械の水平を保つために、必ず基礎工事を行って下さい。

### 3-1 据付け

据付け場所は基礎工事の行った安定した場所に据付けて下さい。基礎工事は基礎図面に基つて行い、基礎ボルトにナットを仮止めし、水準器を使用して、水平を機械テーブル上面で1mにつき0.5mm以内で据付けて下さい。



### 3-2 固定

機械が振動、衝撃等により移動しないように基礎ボルト等により、本機械を必ず床面に固定して下さい。

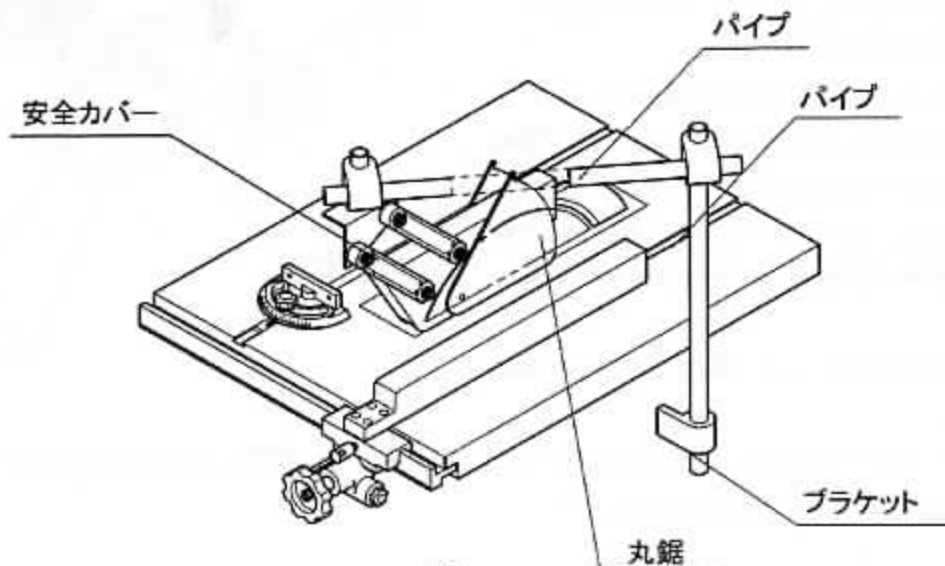
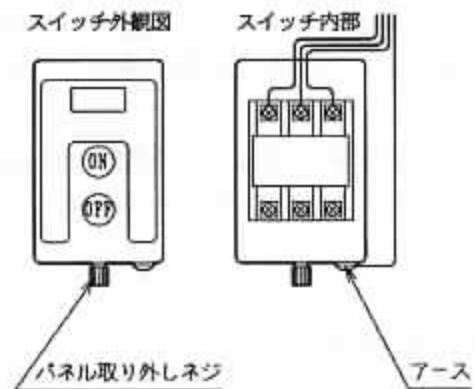
### 3-3 電源の接続

電源の誤配線による重傷事故を避ける為に、接続工事は電気工事士の免許のある方が必ず行って下さい。

又、漏電による感電事故を避ける為に必ず接地（アース）をお取り下さい。

### 3-4 安全カバー（丸鋸接触予防装置）の取付け

本体に取り付けてあるブラケットの穴にパイプを固定して安全カバーを取り付けてください。



### 3-5 関連法規

#### (1) 設置の届出

騒音規正法（昭和 43 年法律第 98 号）及び騒音規正法施行令（昭和 43 年政令第 324 号）の規定により、製材用にあつては原動機の定格出力が 15 キロワット以上、木工用にあつては原動機の定格出力が 2.25 ワット以上の丸鋸盤については、都道府県知事が指定した指定地域に設置する場合にはあらかじめ届け出る必要があります。

#### (2) 安全装置の設置義務等

労働安全衛生法（昭和 47 年法律第 57 号）、労働安全衛生施行令（昭和 43 年政令第 318 号）、労働安全衛生規則（昭和 47 年労働省令第 32 号）、またこれらに基づく告示等の規定により、丸鋸盤については各種の規制があるので遵守する必要があります。

なお、これらについて詳細にお知りになりたい場合は、所轄の労働基準監督署にお尋ねください。

## 4. 操作方法

◇危険：指、手等の切断事故を回避するために

丸鋸との接触による重傷事故を避けるために、必ず安全カバー（接触予防装置）をつけ、「丸鋸取り替え扉」を閉めた状態で使用してください。

- ・ 丸鋸軸に取付ける丸鋸は 355mm 以上 455mm 以下のものを使用して下さい。
- ・ 反り、あて、割れのある加工材は跳ね返りの原因となりますので、本機械での加工は絶対にしないで下さい。

### 4-1 刃物の取付け

丸鋸軸ロックの「つまみ」を解除の方向に引っ張り 90° 回転してからつまみを戻し丸鋸軸を手で軽く回してロックピンが主軸プリーの溝にはまり込み回転しないようにして下さい。

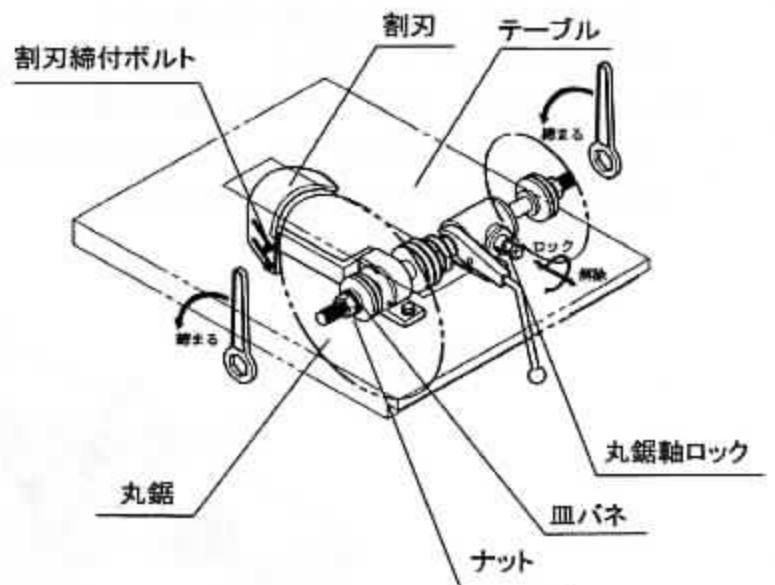
丸鋸軸からナット、皿バネ、フランジを外し丸鋸をはめ込みます。

405～455mm の丸鋸の場合は、テーブルの丸鋸用窓を通して上からしか丸鋸が丸鋸軸に入りませんから入板を外して行って下さい。

次にフランジ、皿バネ、ナットの順に丸鋸軸にはめ、丸鋸スパナを使って締め方向に締め付けます。

作業終了後は丸鋸軸ロックを解除の位置に固定して下さい。

割刃を図の「丸鋸との隙間」が 12mm 以下になるように割刃締付ボルトで固定して下さい。この割刃で利用できる丸鋸は 355～455mm です。



## 4-2 昇降盤の操作

### ・丸鋸接触予防装置・割刃

丸鋸接触予防装置・割刃の使用は法令で定められていますので必ず使用して下さい。

取付は、据付け・組立と刃物の取り付け方法で行っています。

### ・ 入板の取付け

入板は硬木で行って下さい。寸法は丸鋸、割刃を挟んで、両方の入窓に入る寸法にします。固定は皿小ネジで固定します。

### ・ 丸鋸軸の起動・停止

#### TW-460

丸鋸軸スイッチの「ON」を押せば丸鋸軸は回転します。停止するときは「OFF」を押した後にブレーキレバーを手前に持ち上げてブレーキをかけてください。

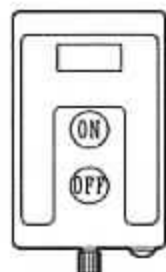
#### TW-460DX

電源スイッチの「ON」を押して電源を入れます。次にインバーターの「RUN」を押しますと丸鋸が回ります。回転を止めるときは、インバーターの「STOP」を押します

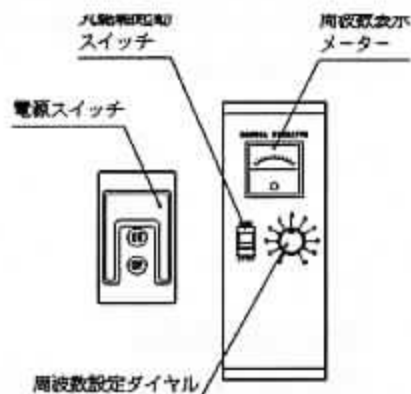
電源スイッチを「OFF」にして傾斜丸鋸の回転を止めないでください。インバーターが故障します。

TW-460

丸鋸起動スイッチ



TW-460DX



### ・ テーブル昇降

テーブル昇降ハンドルを右に回すとテーブルは上昇します。

### テーブルの傾斜

クランプレバー（2カ所）緩めテーブル傾斜ハンドルを右へ回すとテーブルが傾斜します。角度は目盛りに合わせて下さい。位置が決まったらクランプレバーを締めて下さい。

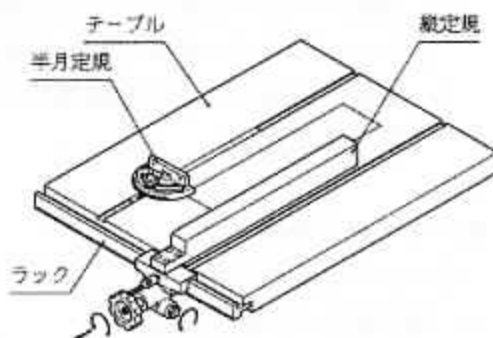
### 取りテーブルの移動

取りテーブル昇降ハンドルを右に回すと 取りテーブルは上昇します。

取りテーブル前後移動ハンドルを右に回すと 取りテーブル は丸鋸軸に近づきます。

### ・ 縦定規・半月定規

縦定規はハンドル操作で左右に移動できます。左右移動ハンドルを右へ回すと縦定規は左へ移動しますさらに左右移動ハンドルを手前に引き微動ハンドルを右に回すと縦定規が右へ微動移動します。半月定規は目盛りに合わせて角度を決め使用して下さい。



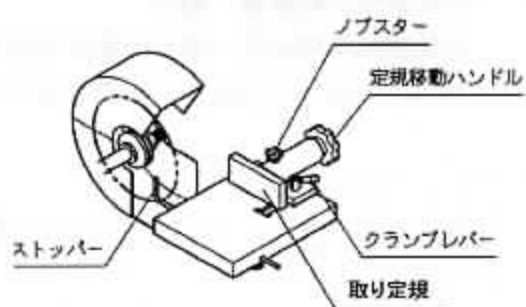
・ 取り定規

取り定規はクランプレバーを緩めると 取りテーブル上を左右に移動できます。

位置を決めてクランプレバーで固定します。

微動で移動する時は、ノブスターを緩め定規移動ハンドルを回します。

右に回すと定規は左に移動します。

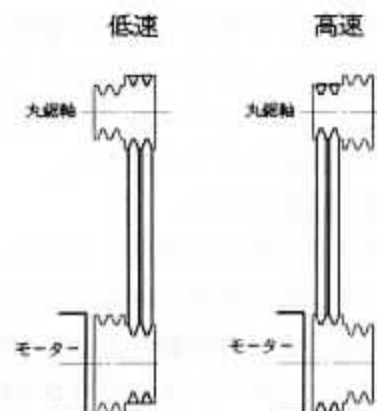


・ 丸鋸回転数の変更

**TW-460**

丸鋸軸の回転は低速、高速の2段変速が出来ます。

ベルトカバーを外しモーターと丸鋸にかかるVベルトの位置を変えます。



**TW-460DX**

周波数設定ダイヤルを回して変速します

ダイヤルを右に回すと高速になります

ダイヤル目盛	30	40	50	60	70	80	90
回転数 $\text{min}^{-1}$	1300	1800	2500	3100	3900	4600	5000

## 5. 保守・点検

◇危険：指、手等の切断事故を回避するために

- ・ 機械の不意の起動による重傷事故を避けるために、機械の保守・点検の際には電源プラグを外し、かつ、元スイッチを「切り」の状態にして下さい。
- ・ 丸鋸との接触による重傷事故を避けるために、必ず丸鋸の回転が停止した後に保守・点検の作業を行って下さい。

### 5-1 日常点検

その日の作業を開始する前に、次の事項を点検して下さい。

1. 警告表示の状態を確認する。

2. 安全装置の動作確認をする。
3. カバー等の取付状態を確認する。
4. 刃物の締付状態を確認する。
5. 各スライド面およびオイルカップ、玉入りカップに給油をする。

### 5-2 月間点検

毎月1回、次の事項を点検して下さい。

1. 安全装置、全体の確認をする。
2. 各主軸用Vベルトの張り具合の確認
3. 各主軸の状態
4. スイッチの作動状態、配線の状態の確認
5. 各部の粉塵の除去
6. 機械全体のボルト、ナット等の状態

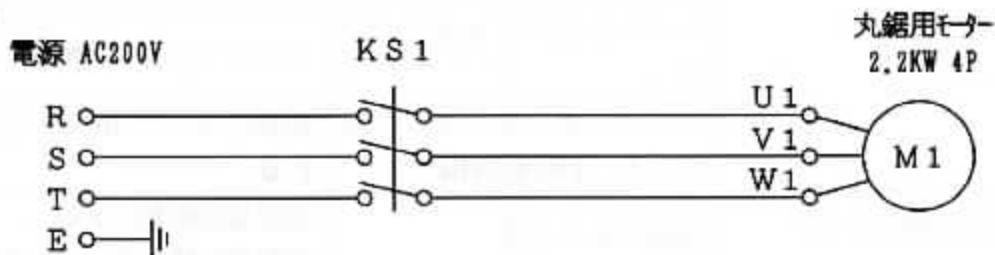
### 5-3 年間点検

年1回、次の事項を点検して下さい。

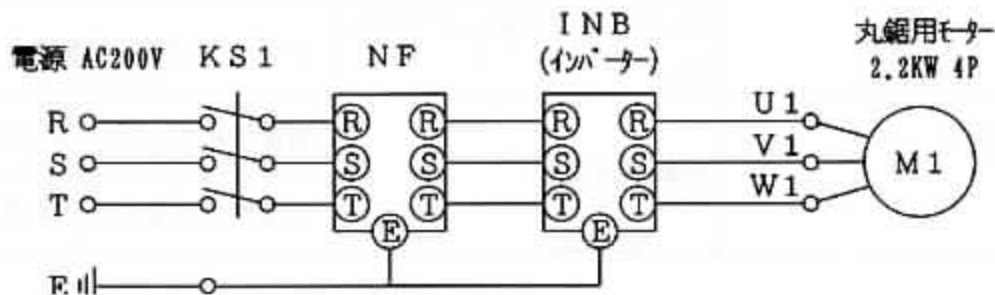
1. 機械各部の全体点検
2. 各主軸の軸受の状態確認
3. 機械細部の粉塵の取り除き
4. 電気部品 of 絶縁状態の確認

## 6. 回路図

TW-460



TW-460DX



## 7. 故障、異常の場合の対処方法

◇危険：指、手等の切断事故を避けるために

- ・ 機械の可動部分との接触による重傷事故を避けるために、機械の故障、異常に対処する際には電源プラグを外し、かつ、元スイッチを「切り」の状態にして下さい。
- ・ 丸鋸の接触による重傷事故を避けるために、必ず丸鋸の回転が停止した後に修理・点検の作業を行って下さい。

故障の場合や使用中に異常が生じた時は直ちに機械の運転を停止し、電源プラグを外し、かつ、元スイッチを「切り」の状態にして販売店に機械の運転の点検を依頼して下さい。

ただし、次のような現象の場合には、故障ではないことがありますので、以下のことをお調べください。なお、それでも具合が悪いときは、自分で修理せず、販売店に依頼して下さい。

機械を調べられる際には、次の点に留意して下さい。

1. 状況を十分把握してから点検、修理作業を行う。
2. 複数の作業者による共同作業が必要な場合は、事前に共同作業者と十分に打ち合わせてから作業を行う。
3. 作業に合った適正な工具類を使用する。

故障、異常の内容	原因	対策
丸鋸軸が回らない	電源が入っていない。	元電源を確認する。
	軸ロックが入っている	ロックを解除する。
	Vベルトがスリップしている	Vベルトの張り調整を行う。
	インバーターがトリップしている (TW-460DX)	電源を切って 10 秒後に再度でんげんをいれる
切削中に刃物が停止する	負荷のかけすぎ	適正な切削量にする。 切削量を減らす。送りを遅くする。
	刃物の切れが悪い	刃物を交換する。
	電気容量の不足	元電源の容量を適正にする。
	Vベルトがスリップしている	Vベルトの張り調整を行う。
材料が焼きつく	回転数が高い	低速側に V ベルトをかけ変える。
		丸鋸軸の小さいものを使用する。

## 8. 部品リスト

仕様個所	部品名	規格	メーカー名	数量
丸鋸軸	軸受	6207ZZ	NSK	2
	Vベルト (関西用)	A47	三星	2
	Vベルト (関東用)	A48	三星	2
	フランジ	011-04-203	常盤	4
	バネ座金	R50		2
	丸鋸ナット (右)	011-04-205	常盤	1
	丸鋸ナット (左)	321-04-205	常盤	1
	丸鋸スパナ	011-04-212	常盤	1
	ノブスター	M8	コノエ	1
	握り玉	011-02-106	常盤	1
テーブル	ノブスター	M8	コノエ	2
	ノブスター	M10	コノエ	3
ハンドル	グリップ (小)	011-02-011	常盤	3
	グリップ (大)	011-03-618	常盤	1
電気関係	丸鋸軸スイッチ	(E)GSK2-T		1
	モーター	2.2KW 4P		1
	(インバーター)	FVR3.7C9S-2	富士	1

## 9. 修理、補修の依頼

### 1. 修理を依頼される場合

「7. 故障、異常の対処方法」をよく読み、再度調べた上、なお異常がある場合には、お買い上げの販売店、またはリョービ販売営業所へ修理を依頼して下さい。故障の場合は、そのまま放置するのは危険ですので、電源プラグを外してお買い上げの販売店、またはリョービ販売営業所へ修理を依頼して下さい。

修理によって機能が維持できる場合は、要望により有料修理を致します。

修理を依頼するときは、次のことを知らせて下さい。

- ・種類 丸鋸昇降盤
- ・形式 TW-460 (TW-460DX)
- ・製造番号
- ・購入年月
- ・故障の状態 (出来るだけ詳しく)
- ・会社名及び担当者名
- ・機械設置場所住所
- ・電話番号

### 2. 消耗品及び交換部品について

本破壊の消耗品及び交換部品については、販売店へ依頼して下さい

部品ご入用、故障の場合、その他取扱い上ご不明の点があった場合には、  
ご遠慮なくお買上げの販売店、またはリョービ販売営業所にお問い合わせ  
ください。

\*改良のためお断りなく仕様、外観等を変更することがあります。

**RYOBI** 発売元  
リョービ販売株式会社

本社 〒468-8512  
名古屋市天白区久方 1-145-1  
TEL. (052) 806-5111 FAX. (052) 806-5141