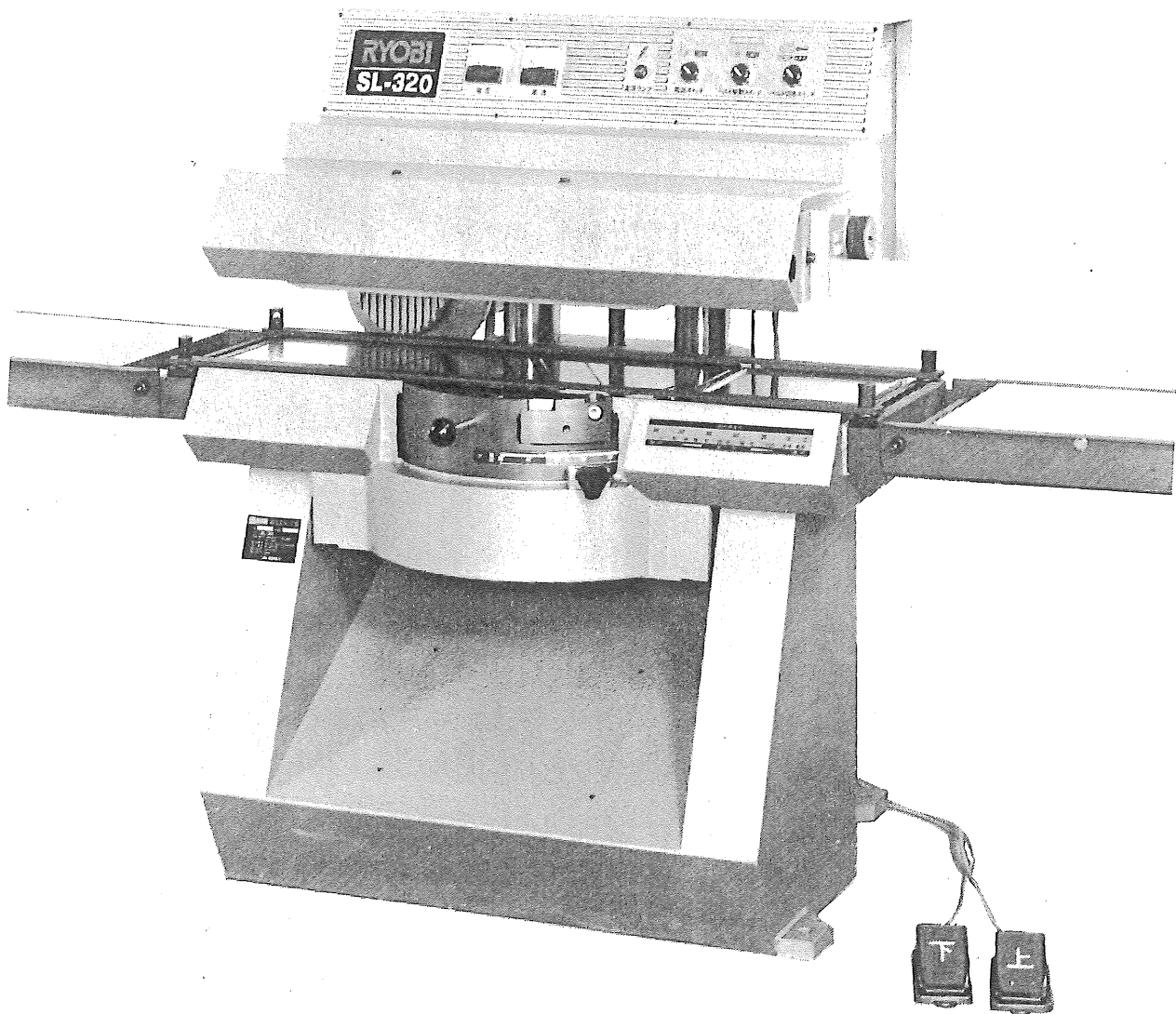


**RYOBI**

# 超仕上カンナ盤

SL-320  
取扱説明書

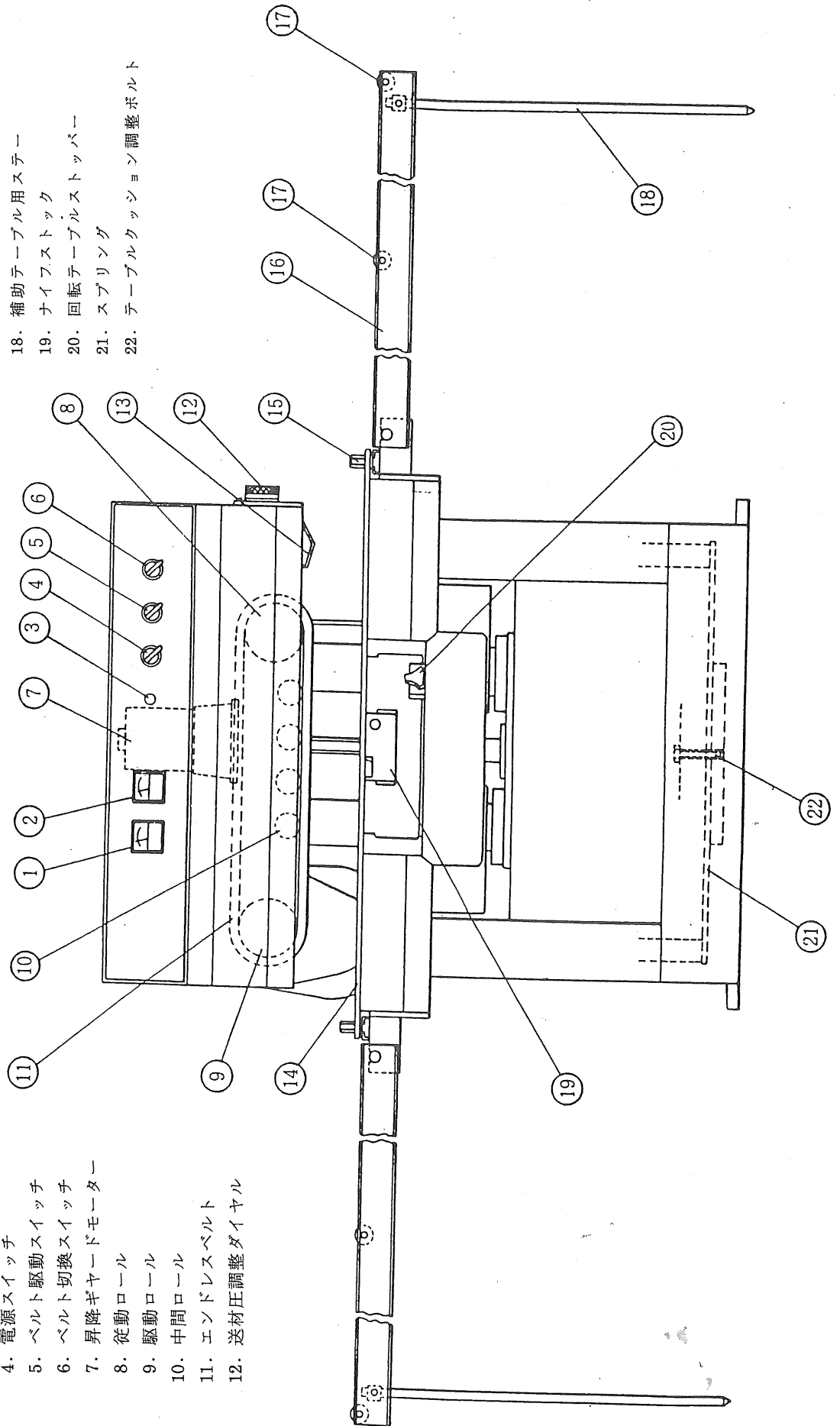
ご使用前に本取扱説明書をよくご覧の上ご使用くださるようお願いいたします。



# 1. 本機外觀図

- 1. 電圧計
- 2. 電流計
- 3. 電源ランプ
- 4. 電源スイッチ
- 5. ベルト駆動スイッチ
- 6. ベルト切換スイッチ
- 7. 昇降ギヤードモーター
- 8. 従動ロール
- 9. 駆動ロール
- 10. 中間ロール
- 11. エンドレスベルト
- 12. 送材圧調整ダイヤル

- 13. 感知板
- 14. テープブルガイド
- 15. テープブルガイド用ナット
- 16. 補助テープブルアーム
- 17. 補助テープブル用コンベアローラー
- 18. 補助テープブル用ステー
- 19. ナイフストック
- 20. 回転テープブルストッパー
- 21. スプリング
- 22. テープブルクッション調整ボルト



## 2. 特 徴

### (1) 全自動復路切削

自動反転装置により、挿入した加工材が自動反転して復路切削を施し、元の位置まで戻る為、スイッチの正逆操作及び加工材の移動作業等が省かれ、時間の節約・能率上昇・作業簡易を図る事が出来ます。

### (2) 斜行角可変 0°～60°

回転テーブルにより斜行角が自在に可変出来る為、軟材・硬材等加工材に応じた切削が可能になり、加工がスムーズに行なわれます。

### (3) 自動板厚感知装置付

従来のハンドル昇降操作の代わりに、自動板厚感知装置により、材料を挿入する事によって、板厚が読み取られ送材に最適な送材ベルトの位置が検出されます。又同時に遠隔操作も行なえる為、長材でも機械操作に手を下すことなく自動的に手軽な作業が出来、あらゆる面に於いて真価を発揮致します。

### (4) 切削厚微調整装置付（アジャスターナイフストック）

ナイフストックを取り外す事なく、レバー操作にて刃物微調整が可能な為、従来の刃物セッティングに比べて極めて簡単に刃先調整が行なえます。

## 3. 仕 様

加工寸法	最大切削巾	40°.....250mm
		60°.....160mm
	最大切削厚	180mm
斜行角度		0°～60°可変
送材速度	50Hz	51m/min
	60Hz	62m/min
所要動力	送 材	3相 200V 2.2KW
	昇 降	3相 200V 0.1KW
機械寸法	巾	860mm
	長 さ	1,210mm
	高 さ	1,300mm
機械重量		720kg

#### 4. 各時点の注意事項及び影響

##### (1) 使用前の注意

- 2～3分、空運転してからテーブル面上をきれいにふきとって下さい。
- 1. 刃物の持ちが良くなる。
- 2. 切削肌、光沢が良くなる。

##### (2) 使用中の注意

- 角材及び巾広等の長尺物の場合は、多少加圧ぎみにして下さい。
- 送りベルトの摩耗が不均一にならないように、送材の時注意して下さい。

##### (3) 使用後の注意

- テーブル面は常に清潔に保ち、材料の通りを良くして下さい。
- 使用後は、必ずテーブル及び摺動部に油を塗ることを心がけて下さい。
- 1. 刃物の持ちが良くなる。
- 2. 切削肌、光沢が良くなる。

##### (4) 刃物研磨及び調整時の注意

- 刃物を研ぐとき、刃の裏に研磨目が残らないように充分裏押しをして下さい。 図 2
- (表刃、裏刃とも)
- 表刃と裏刃を重ねたとき、刃先に口が開かないよう、正確に裏押しをして下さい。 図 1
- 表刃と裏刃を重ねるとき、強く締めますと、刃先に口が開くことがあるので注意して下さい。 図 3

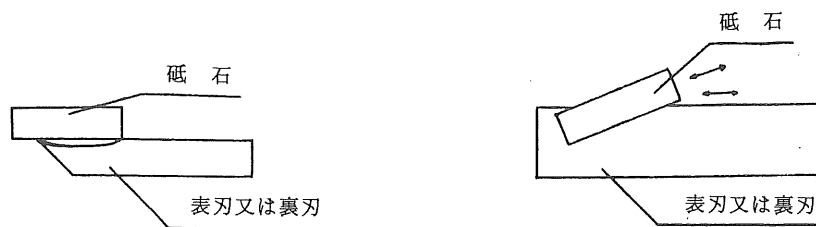


図 1

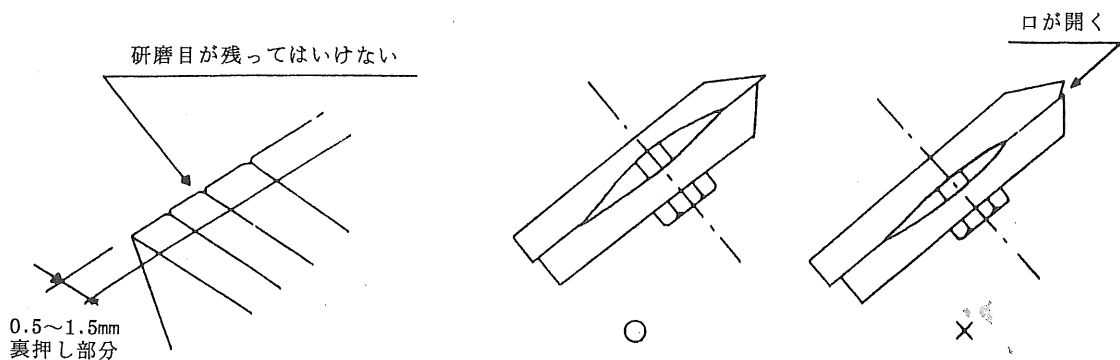
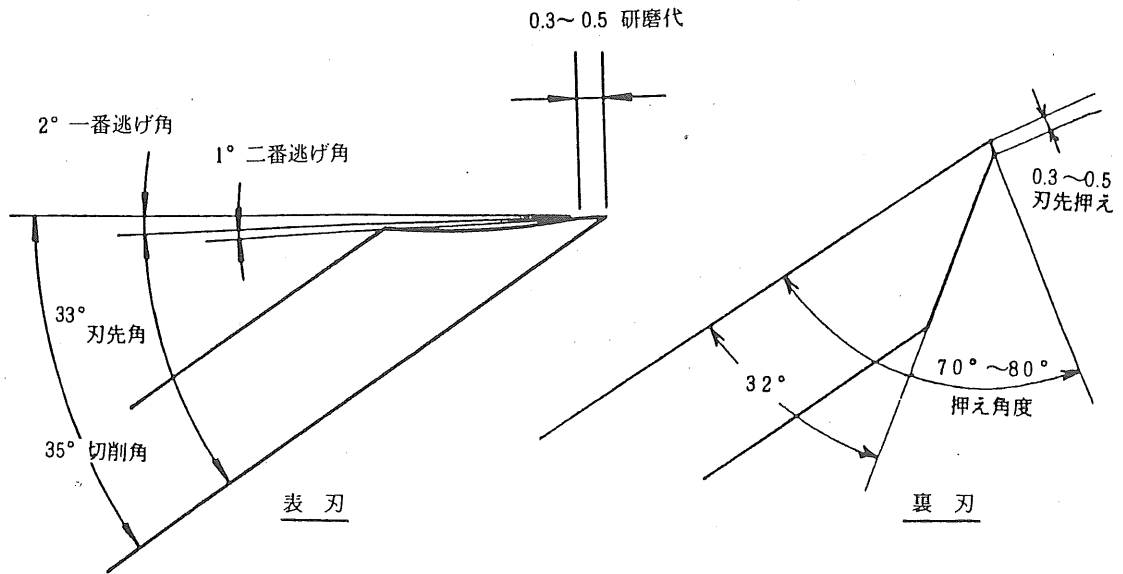


図 2

図 3

- 深いキズ、又は刃先に口が開いていますと、そこから屑が刃の間に入り、切削屑がちぢれ、切削肌に悪影響を及ぼします。
- ナイフストックに刃物をセットするときは、刃口等に当てて、刃こぼれを起こさない様にして下さい。

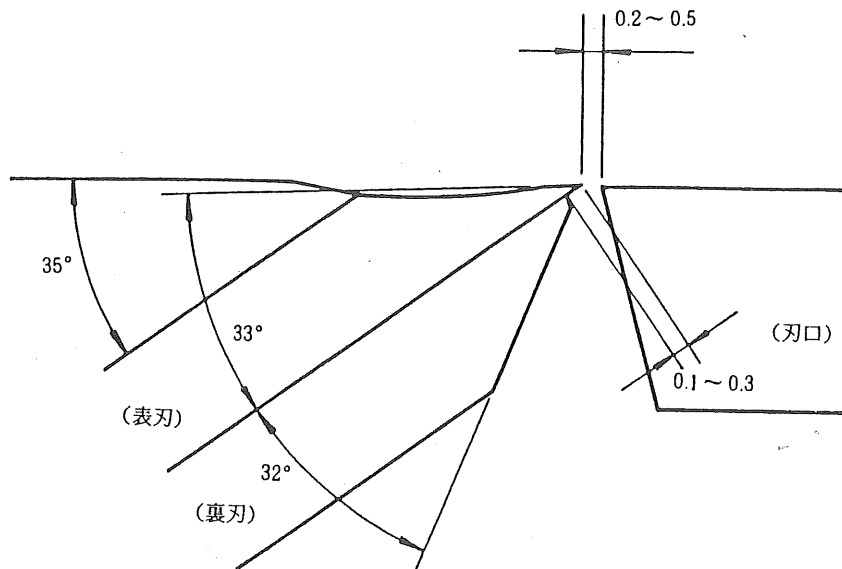
(5) 刃物研磨方法

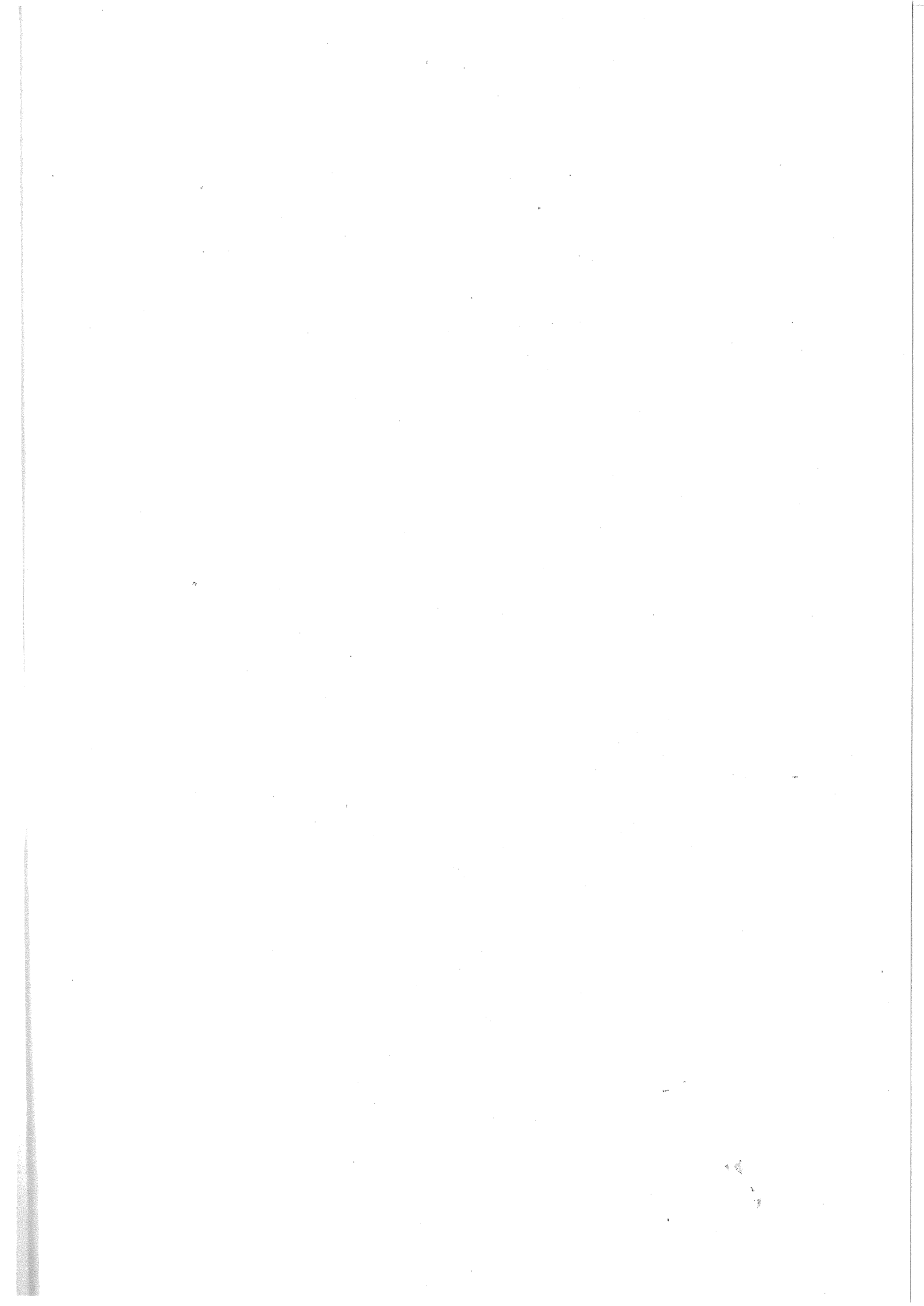


裏刃の刃先押えは70°~80°位にし、逆目切削を防ぎます。

刃物研磨（荒仕上32° カップ仕上33°）

(6) 刃物のセット要領

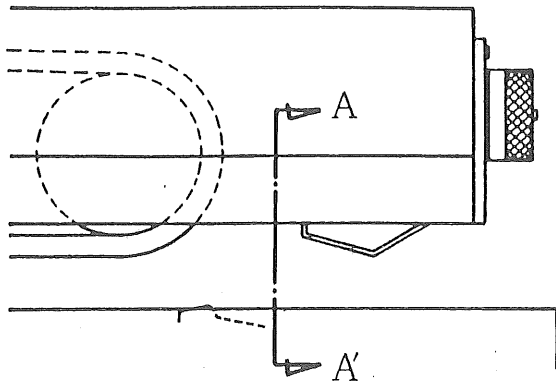




一方向………駆動モーターが常時正回転を致します。

### (3) 操作時における注意

- 板厚測定時、下降させた場合は、停止してから1秒後に一旦上昇致しますから、上昇しおわってから加工材を送材して下さい。万一板厚測定中に送材した場合は、送材が若干加圧ぎみになります。



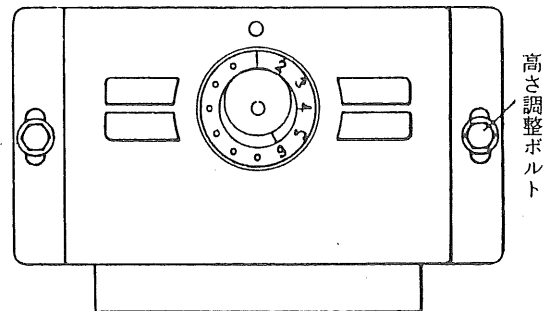
板厚測定の際は、図の様にA-A'線上よりも必ず手前側において材料の板厚測定を行なう様注意して下さい。線上より出ますと、測定中に加工材が送材される恐れがあります。

- 昇降用フットスイッチは、踏んでいる時のみ作動致します。

## 6. 板厚感知装置の利用

### ○ 圧力調整方法

材料を通して切削状態の良かった位置を確認し送材圧調整ダイヤルを「1」の状態にして前に加工した材料を使用し、感知装置で測定してみて以前と同位置になる様に両サイドのボルトをゆるめて高低を調整して下さい。



## 7. 送材ベルト交換及び片寄り修正

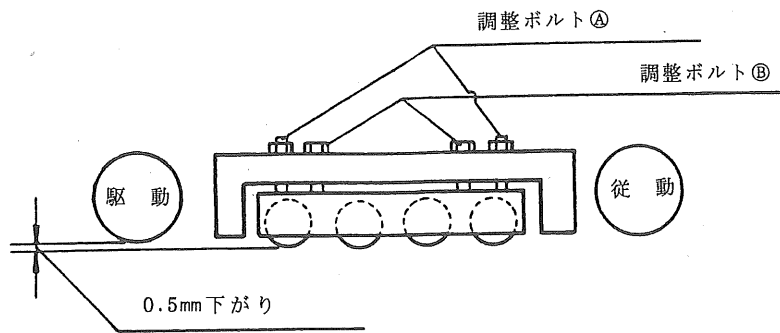
### (1) ベルト交換

1. ロールカバーを取りはずして下さい。
2. 外側のベルト張り調整ボルトを取りはずして下さい。
3. ベルト交換

### (2) 片寄り修正

ベルト寄り修正は、片寄りした側の調整ボルトを締め付けて下さい。調整後1～2分位空運転してベルトの寄りを確認してから、修正を完了して下さい。

## 8. 中間ロールの上下調整



○ 中間ロール適正高さは駆動ロールよりも0.5mm下がり

○ 調整の際はボルト④及び⑤にて行なって下さい。

(注) 中間ロール全体を上下する事は出来ますが、個々の中間ロール高さは固定型です。

## 9. テーブルクッション調整 (項目1. 外観図参照)

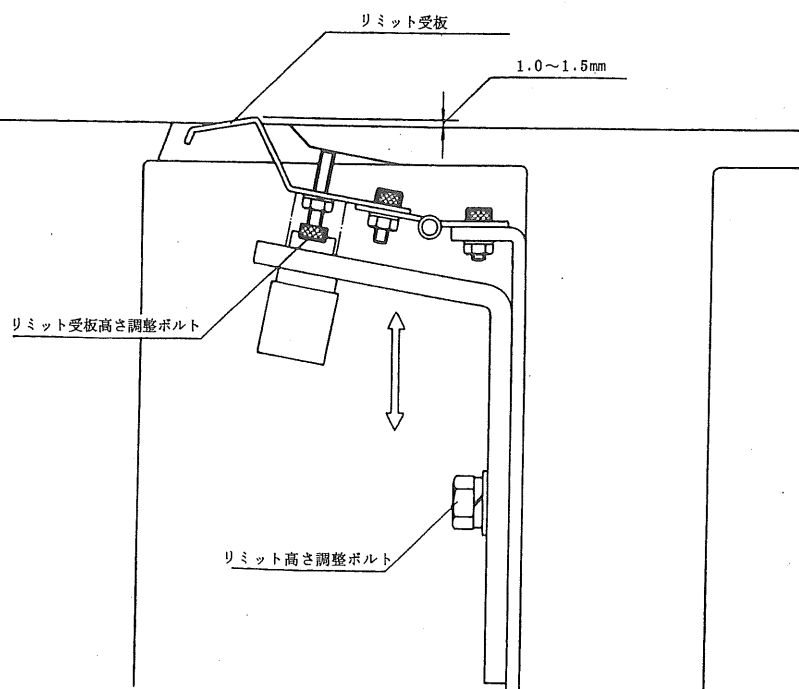
下部フレーム中央部に取り付けてあるカバーを取りはずして調整ボルトを左右に廻して下さい。

右にまわす……………強くなる

左にまわす……………弱くなる

## 10. リミットスイッチ高さ調整

リミット受板はテーブル面上より1.0~1.5以内に調整して下さい。





## 11. 使用ベアリング

使用箇所	型番	数量
駆動ロール	6208 ZZ	1
駆動ロール	6207 ZZ	2
従動ロール	6207 ZZ	2
中間ロール	6203 ZZ	8
ベルトガイド	6205 ZZ	2
昇降ネジ	6204 ZZ	2

## 12. 付属部品

表刃・裏刃	各1
補助テーブル	2
ジャッキボルト	4
座金	4

## 13. 付属工具

13 T型BOX	1
17 T型BOX	1
24 T型BOX	1
10×13 スパナ	1
21×24 スパナ	1
マイナスドライバー	1
プラスドライバー	1
六角L型レンチ (3・5・6・10)	各1

部品ご入用、故障の場合、その他取扱い  
上ご不明の点があった場合にはご遠慮な  
く全国各地のリョービ電動工具販売店、  
リョービ販売各営業所にお問い合わせ下さい。

※改良のため製品仕様がかわる事があります。

 **リョービ販売** 株式  
会社  
RYOBI

〒464 名古屋市千種区春岡通り7の49  
電話(052)761-5111