

管理本部

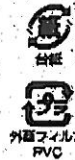
M-1011

461011

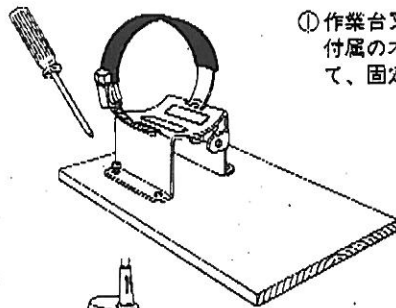
**RYOBI**  
リョービ販売株式会社

# RYOBI. 水平ドリルスタンド

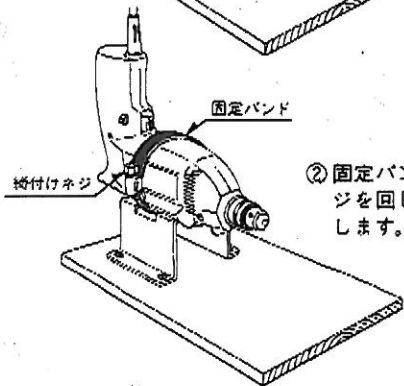
品番 M-1011



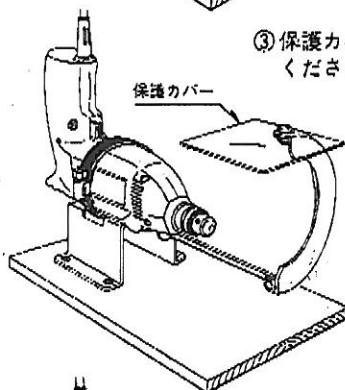
## ■組立方法



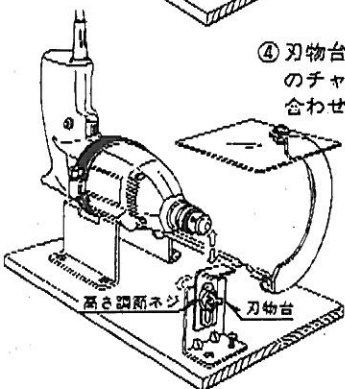
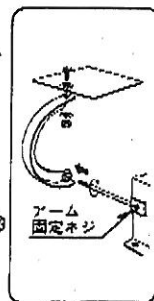
① 作業台又は、台木に、付属の木ネジで締付けて、固定してください。



② 固定バンドの締付けネジを回し、ドリルを固定します。



③ 保護カバーを組付けてください。



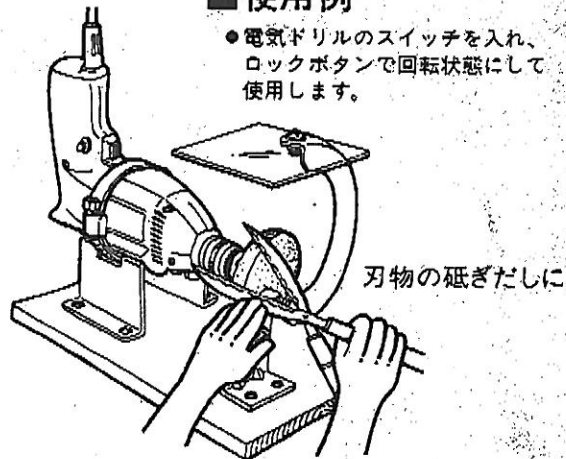
④ 刃物台の位置を、ドリルのチャック先の部分に合わせ、取付けます。

## ▲ 注意

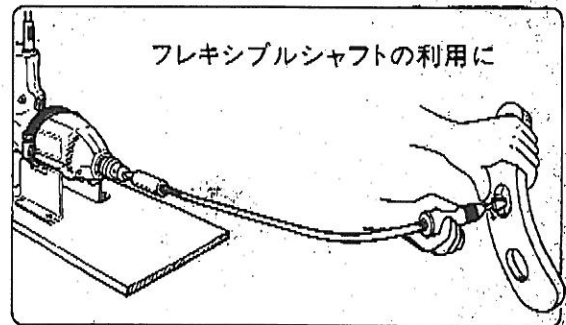
- ご使用前に、お使いになる機械の取扱説明書を必ずよくお読みください。
- 作業時は、保護めがねを使用してください。
- 使用中は、回転部や切りくずに手や顔などを近づけないでください。  
・けがの原因になります。
- 回転させたまま、放置しないでください。

## ■使用例

- 電気ドリルのスイッチを入れ、ロックボタンで回転状態にして使用します。



## フレキシブルシャフトの利用に



## ▲ 注意

- 使用中、機械の調子が悪かったり、異常音がしたときは、直ちにスイッチを切って使用を中止してください。

## 注意

- ドリルにより砥石の高さ位置が変わりますので、刃物台は高さ調節ネジで最適な位置に合わせてください。また、保護カバーも位置を合わせてご使用ください。
- ドリルは3,200回転/分以下のものをご使用ください。
- 軸付砥石は直径50mm以下のものをご使用ください。