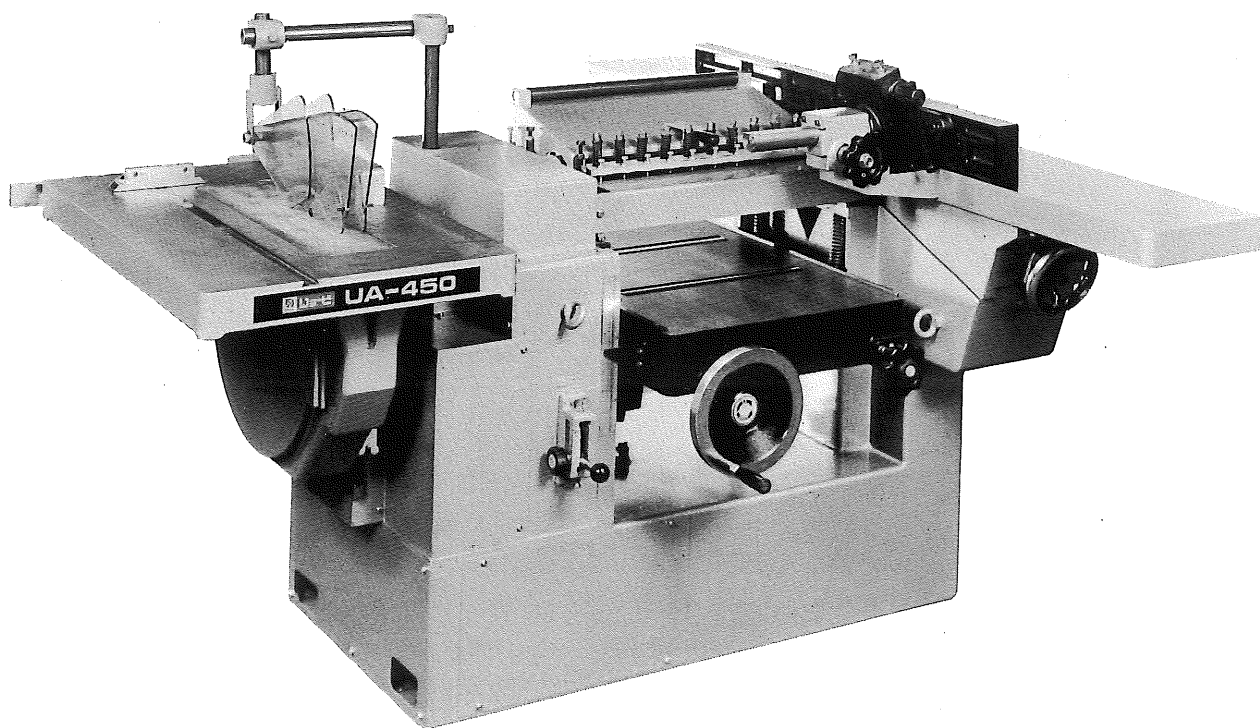


万能機

取扱説明書 UA-450



ご使用前に本取扱説明書をよくご覧の上ご使用くださるようお願いいたします。

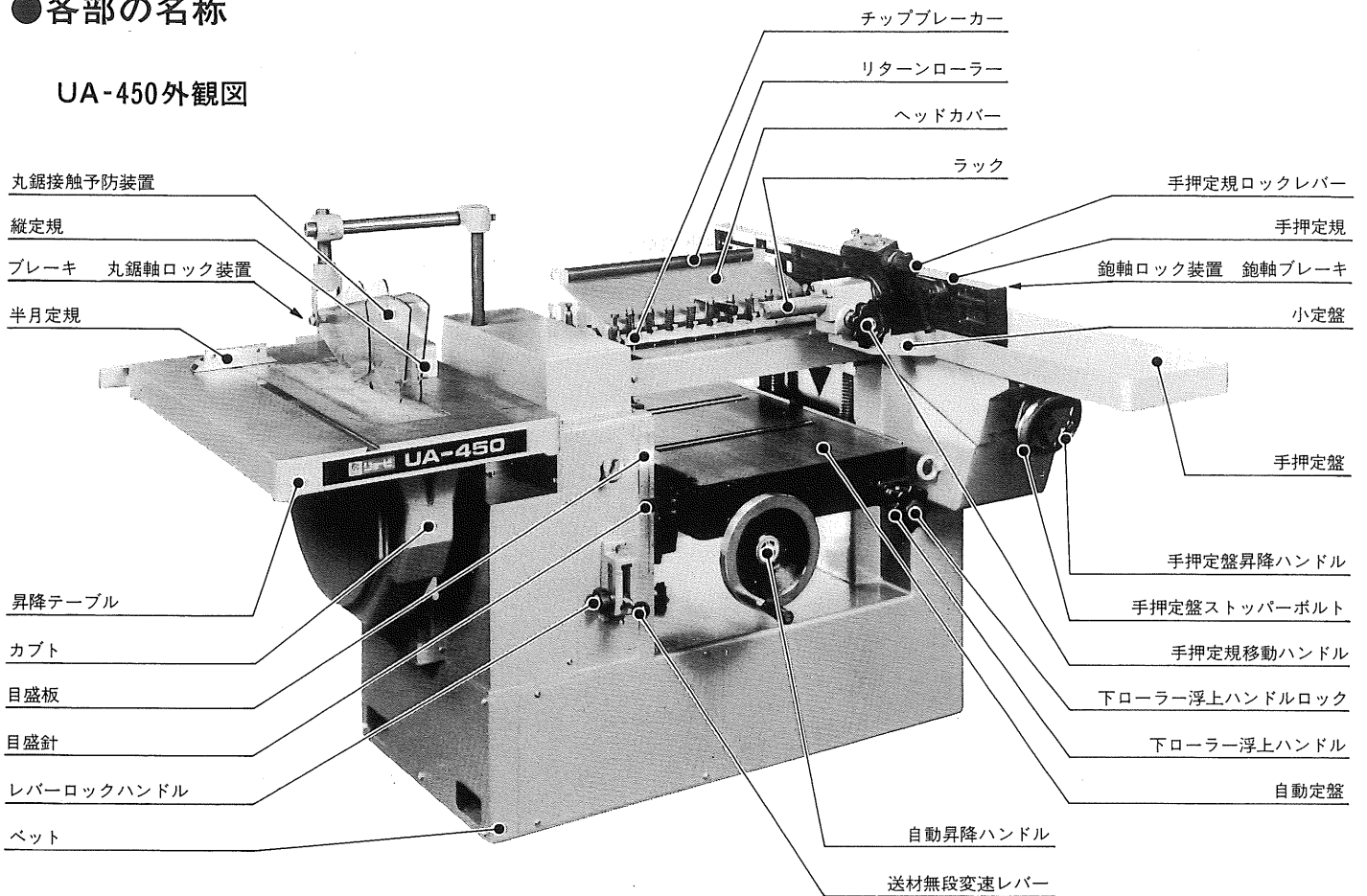
●ご使用に当たりますの注意事項

本機を使用する前には必ず取扱説明書を十分読み、指定された以外の用途には、お使いにならないで下さい。

- 電源を接続する前に丸鋸刃、カンナ刃は使用説明書に従って正しく、しっかりと取付けられているか確認して下さい。
- 安全カバーは身体が鋸刃、カンナ刃に触れるのを防ぐものです。必ず鋸刃、カンナ刃を覆い、円滑に動くことを確認してからお使い下さい。
- 材料に釘等の異物がない事を確認して下さい。異物があれば鋸刃、カンナ刃が破損する事があり危険です。
- 運転中は鋸刃及び可動部には絶対に手を触れないで下さい。大変危険です。
- 能力を超えた作業は事故のもとです。鋸刃、カンナ刃は常に良い切れ味にしておき、回転数を上げた後、加工を始めて下さい。安全で能率よく、きれいな仕上面が得られます。
- 湿った場所、ぬれた場所での使用は避けて下さい。感電事故のもとになり、モーター絶縁を低下させます。
- 安全な作業をする為には作業場はいつもきれいに整理をし、十分な照明が必要です。ちらかした作業場は事故のもとです。
- 作業場所には作業関係者以外は近づけないで下さい。特にお子様は危険です。
- 作業時の服装は身軽なもので行なって下さい。ネクタイ、袖口の開いた服装は機械の可動部に巻き込まれる恐れがあります。
- 調整用スパナ、レンチ類は使用後すぐに外すようにして下さい。スイッチを入れる前には調整用スパナ、レンチ類が外してあるかをよく確認して下さい。
- 使用後及び停電の際には必ず電源を切るように心掛けて下さい。
- 運転中機械の調子が悪かったり、異状に気付いた時には直ちに使用を中止して下さい。
- 作業中は安全メガネをかけて目を保護して下さい。ほこりの多い作業場にはマスクが必要です。
- 感電事故を防止する為にアースを必ずお取り下さい。
- 安全で能率よく作業をしていただく為には、作業前の機械の点検と定期点検が必要です。点検は、お買い求めの販売店、全国各地のリョービ電動工具販売店、リョービ東和各営業所にお問い合わせ下さい。

●各部の名称

UA-450外観図



●仕様

	手 押 鉋 盤	自 動 鉋 盤	昇 降 盤
最大切削巾(高さ)	250mm	450mm	135mm
テーブル寸法	250×1745mm	450×750mm	490×787mm
鉋銅、丸鉋軸径	97mm		25.4mm
電 圧	200V		200V
電 動 機	2.2KW 4P		2.2KW 4P
回 転 数	4800rpm		3500rpm
送 材 速 度	7.5~11m/min		
使 用 刃 物	5t×32×250	5t×32×457	最大丸鋸径405
機 械 寸 法	1565×1745×800		
重 量	840kg		

●通常付属品

- 工具箱.....1ヶ
- 皿小ネジ M6×45.....4ヶ
- 丸鋸用1" スパナ.....1ヶ
- 10×13 スパナ.....2ヶ
- 17×19 スパナ.....1ヶ
- 板バネ.....1ヶ
- ⊕ドライバー.....1ヶ
- 六角レンチ 3mm.....1ヶ
- 六角レンチ 4mm.....1ヶ
- 六角レンチ 5mm.....1ヶ
- 六角レンチ 6mm.....1ヶ

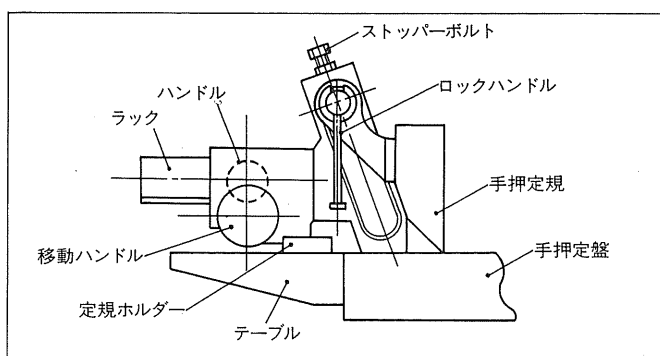
1 手押鉋盤

A. 各部の説明

a. 手押定規

手押定規は前後の移動と0～45°までの傾斜が出来ます。前後の移動は、ハンドルを緩め手押定規移動ハンドルを回せば前後に移動します。又、傾斜させる場合はロックハンドルを緩め手動により行ないます。

作業時にはどちらのハンドルも締付けて御使用下さい。0に合わず時は、定規本体の上に取り付けたストッパーボルトの先端にあたるまで定規を動かして下さい。その他の角度の時は、角度定規等により合わせて御使用下さい。



b. 安全器

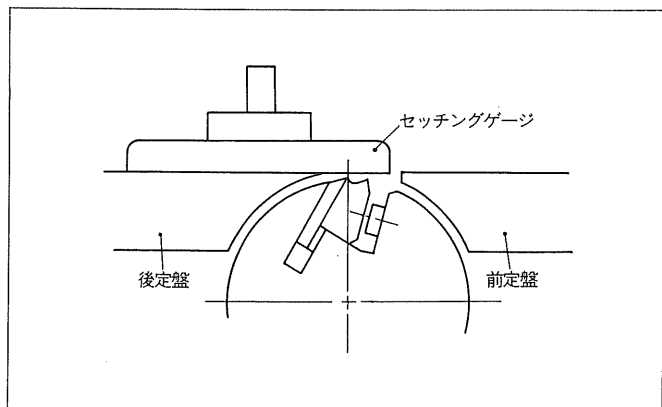
手押安全器は、作業者の手が鉋刃に触れない様にするものですから、必ず取り付けて御使用下さい。

安全器は250mmの材料を通した時にも、必ず元の位置に戻る様に取り付けて下さい。

c. 刃物のセッティング

手押鉋刃のセッティングは、手押鉋刃のセッティングゲージによって行なって下さい。

下図のセッティングゲージを図の様に、鉋刃を押えながら

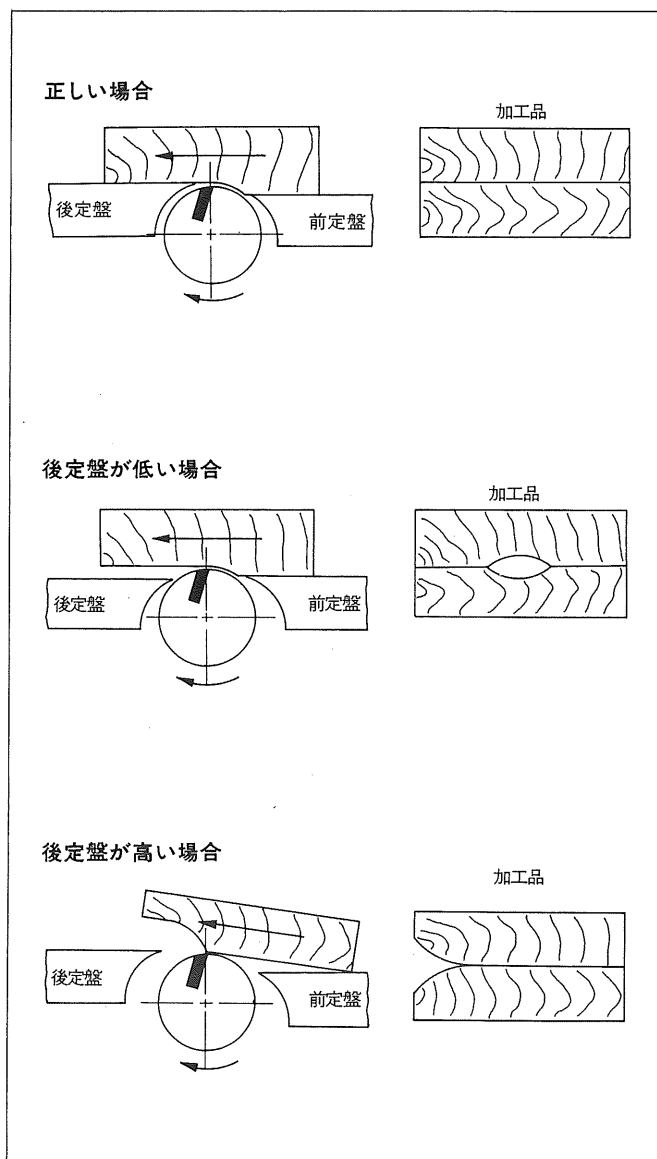


定盤面に押し付けます。ゲージを載せるのは必ず後定盤にして下さい。

d. ブレーキ

ブレーキは前面の左側のベアリングケースの横からレバーが出ています。ブレーキを使用する時は、モータースイッチを切ってから使用して下さい。

B. 前後定盤の関係



定盤の芯出しは、次の方法にて行って下さいと正確な加工が出来ます。材料を切削し切削材が、後定盤につかえない位置まで後定盤を下げます。2枚の角材を切削し切削面を合わせて、その切削面のスキ間を見て上図の切削状態を参考にして行って下さい。

2 自動鉋盤

A. 各部の説明

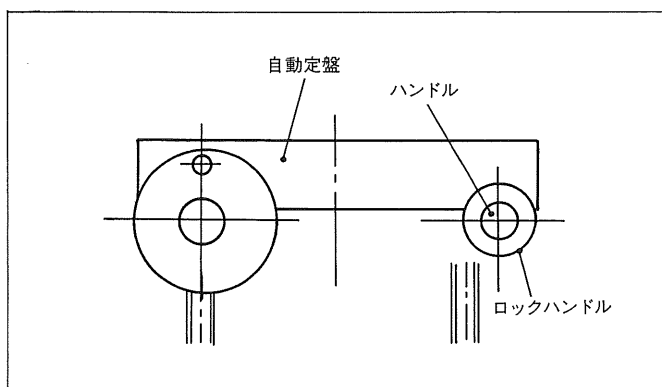
a. 自動鉋テーブル昇降装置

自動鉋テーブル昇降は手前、左側のハンドルにて行ないます。ハンドルを右に回すとテーブルが上昇します。テーブルの上下移動量は245mmとなっています。

b. 下ローラー浮上装置

下ローラーの浮上装置は、テーブル上面を基準としてローラーの上げ下げを行なう装置です。この装置は前面の右側に位置しています。

下図のようにになっていますが、ハンドルを右へ回すとローラーが上がり、左へ回すとローラーが下がります。ローラーの上下移動は、0～2mmまでですので、目盛針に合わせて下さい。ローラー調整後は必ずロックハンドルにてロックして下さい。



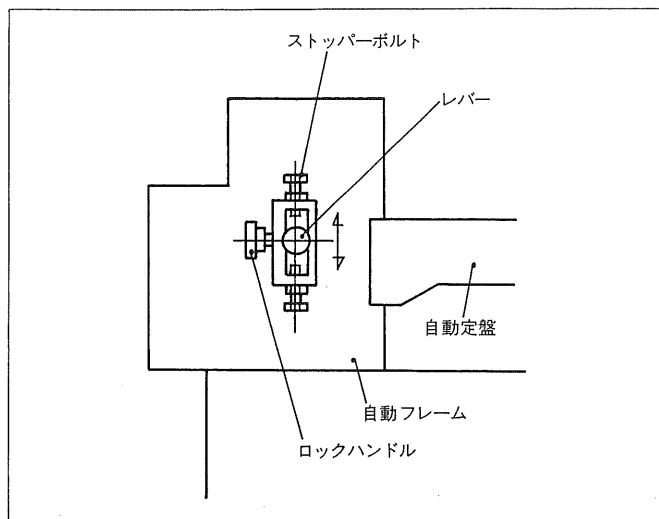
c. 送材無段変速装置

送りローラーは、自動鉋軸と同一スイッチになっていますので、鉋軸のスイッチを入れる事により、同時に送りローラーも回転します。

送材無段変速装置は機械前面の左側のフレームに付いています。

右上図のようにになっていますので、レバーを上下させる事により、送り速度が1：1.4まで自由に選定出来ます。

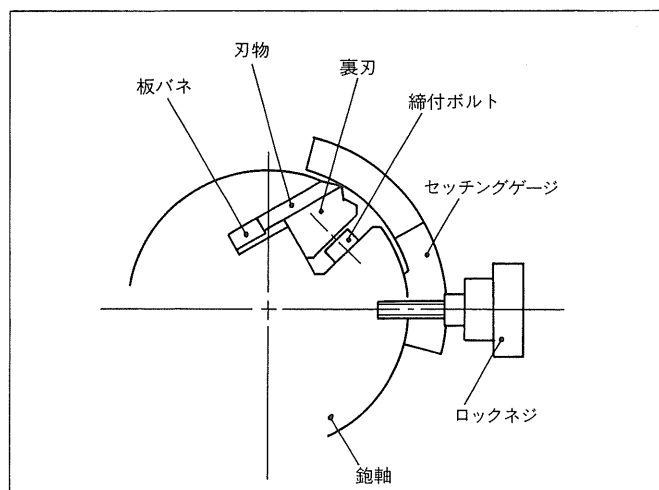
レバーを自由な位置に動かし、その横に付いているロックハンドルにて固定して下さい。このレバーには上限の位置と下限の位置にストッパーボルトが付いていますので、それ以上の移動は出来ない様になっています。なお、送材の変速は必ず運転中に行なって下さい。



d. 自動鉋刃セッティングゲージ

自動鉋刃のセッティングは、下図を参考に行なって下さい。セッティングは次の順に行なって下さい。

- 鉋軸をロックします。ロック装置の位置は手押側になります。ロックの方法はグリップを引っ張り90°回して押します。
- 鉋軸の刃物溝に板バネ(左右各1枚)を入れます。板バネの向きに注意して下さい。
- 裏刃を刃物溝にはめ込みます。
- 鉋刃を鉋軸と裏刃の間にはめ込みます。
- セッティングゲージを鉋胴に当て、ロックネジにて鉋軸に締付けます。
- 裏刃の締付ボルトを緩む方向(左回し)に回すとボルトの頭で鉋軸の溝を押し刃物を締付けます。
- 同様の方法にて残りも行います。セッティングが終了しましたら、必ずロックを元の状態にして下さい。

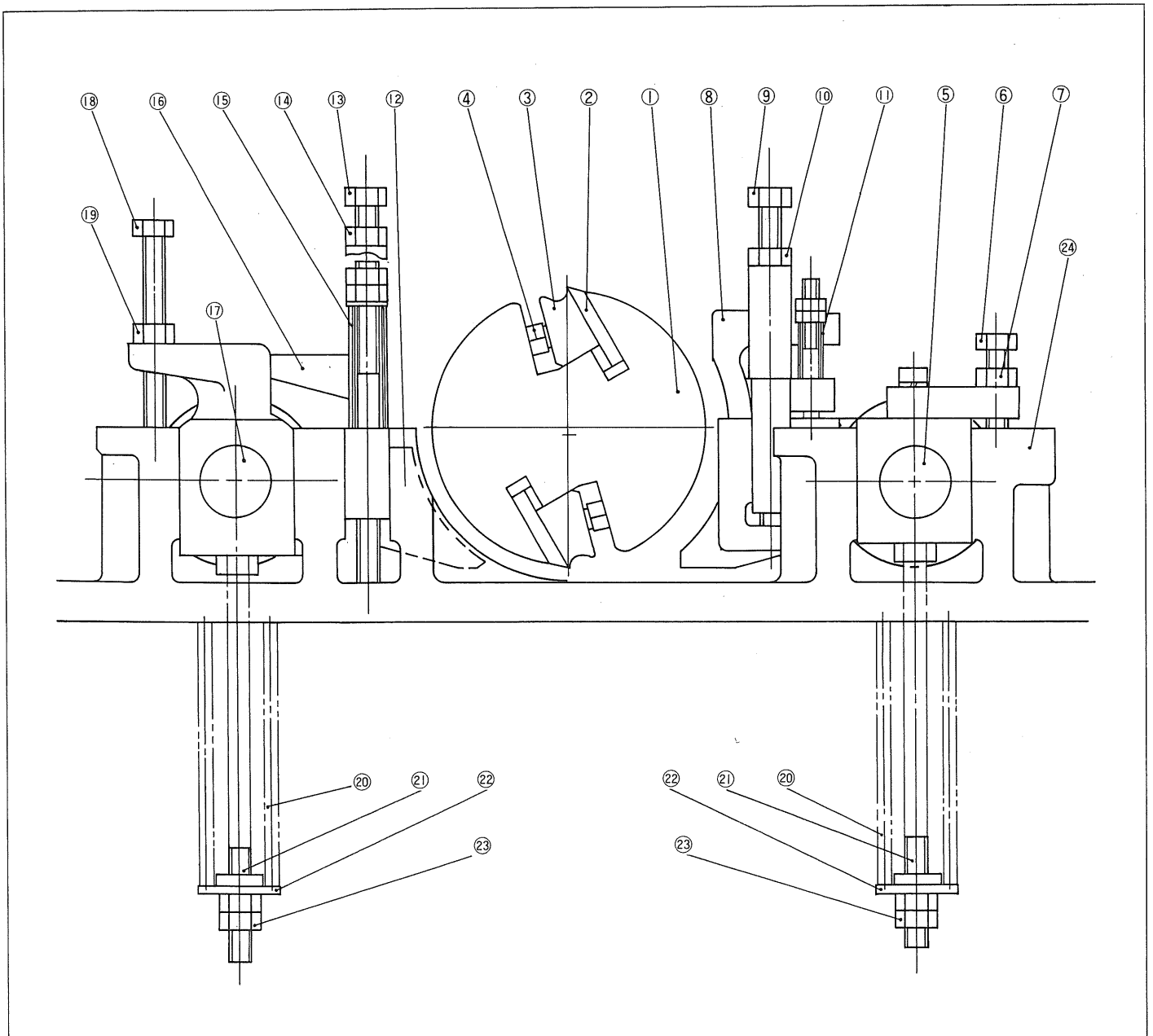


B.各部の調整

当社より出荷の際には、試運転をして機械の調整をしておりますが、使用する材料の材質・寸法等によっては調整を必要とする場合がありますので、御参考にして下さい。

まず本機の自動鉋部の各名称を記載します。

- | | | | |
|--------------|------------------|---------------|------------|
| 1 鉋軸 | 8 チップブレイカー | 15 板押え用バネ | 22 バネ座 |
| 2 刃物 | 9 チップブレイカー調整ボルト | 16 クリーナー | 23 バネ調整ナット |
| 3 裏刃 | 10 チップブレイカー調整ナット | 17 後ローラー | 24 ローラーベース |
| 4 鉋刃締付ボルト | 11 チップブレイカー全体用バネ | 18 後ローラー調整ボルト | |
| 5 前ローラー | 12 板押え調整ボルト | 19 後ローラー調整ナット | |
| 6 前ローラー調整ボルト | 13 板押え調整ボルト | 20 前後ローラー用バネ | |
| 7 前ローラー調整ナット | 14 板押え調整ナット | 21 バネ用スタッドボルト | |



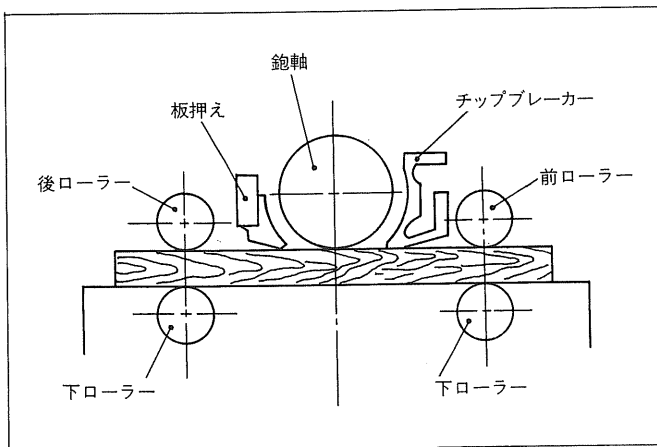
a. 上ローラーの調整

上ローラーの調整を行なう時は次の順に行なって下さい。

まず2本の硬木を用意して下さい。

硬木は2本とも同じ厚みにして下さい。2本の木を自動定盤の両端に図の様に置き、自動定盤を上昇させます。

この時、自動定盤の下ローラーは0にして下さい。硬木が鉋刃の先端に当たるまで自動定盤を上げます。鉋刃が硬木に触れた位置がわかるように鉋軸を手で軽く回しながら、その位置を確認します。次にローラーメタルに付いている調整ボルト、ナット(6)(7)(18)(19)を緩めます。今の作業によってローラーは、硬木の上に載った状態となり、鉋刃と同一事面上にある事がわかります。次に調整ボルト(6)(18)を軽く手で回し、ローラーベース(24)に当たるまで締め込みます。ローラーベースに当たりましたら(6)の調整ボルトは $\frac{1}{2}$ 回転、(18)の調整ボルトは $\frac{1}{4}$ 回転戻してから(7)(19)のナットにて固定して下さい。



b. チップブレイカーの調整

チップブレイカーは数枚が個々に上下し、なおかつ全体で上下する構造となっています。チップブレイカーは、切削材が鉋刃の切削力によって押し上げられるのを防止するためにありますから、常にその先端は材料を押えていなければなりません。押えが悪いと材料の切れ始めが悪く材料の表面が波を打った様になりますので、その様な時はチップブレイカー調整ボルト(9)を緩めて下さい。

c. 板押えの調整

板押え(12)もチップブレイカーと同様の働きをしますが、ローラーに付いている事はありません。又押え方が強過ぎて弱すぎてもだめですから、十分に注意して下さい。調整する時は、実際に切削しながら行った方が早く出来ます。まず、調整ボルト(13)を緩めます。その状態にて下ローラーを0にして、切削を行います。板押えが下がりすぎていますと送材がストップしますので、調整ボルトを徐々に締め込みますと送材が始まりますので、その位置にてナットでロックして下さい。

d. 下ローラーの調整

下ローラーの高さは、ローラー浮上ハンドル(各部の操作方法で説明)にて行ないます。

e. 切削状態における診談

● 切削面の悪いとき

切削方向が反対で逆目がおきているか刃物のセッティングが悪い時。

● 切削始めの切削面の悪いとき

チップブレイカーの押えが悪いか、又はスプリングの調整が悪い。

● 切削終了部の切削が悪い。

板押えの調整が悪いため、板押えを下げる。

3 昇降盤

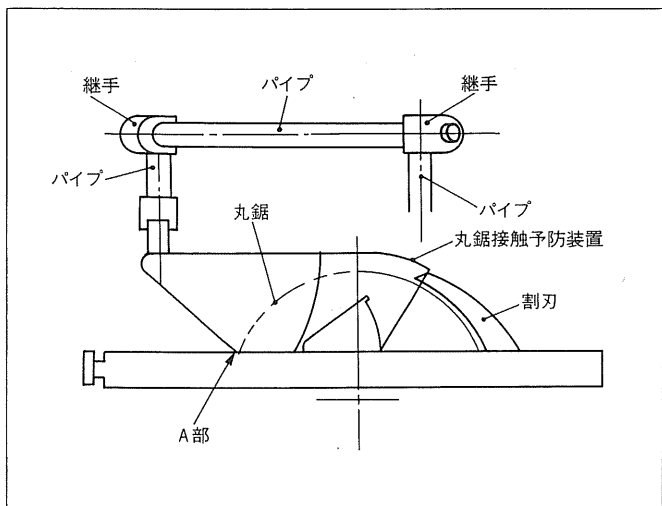
A.各部の説明

a. 丸鋸接触予防装置・割刃

丸鋸接触予防装置・割刃は、法令で定められていますので必ず使用して下さい。取付方法は次の通りです。

接触予防装置本体を図の様にパイプ、継手を使用して取付けます。接触予防装置の取付位置は、図のA部が丸鋸の外周と昇降テーブルの交点に合わせて下さい。又接触予防装置の中心を丸鋸の中心線上に合う様に取り付けて下さい。

割刃は切削材の反発を防止するため必要ですから、必ず取り付けて下さい。割刃を割刃ホルダーに取り付ける時は、丸鋸と割刃が合う様に又、丸鋸の外周と割刃のすき間が10mm程度になる様に取り付けて下さい。

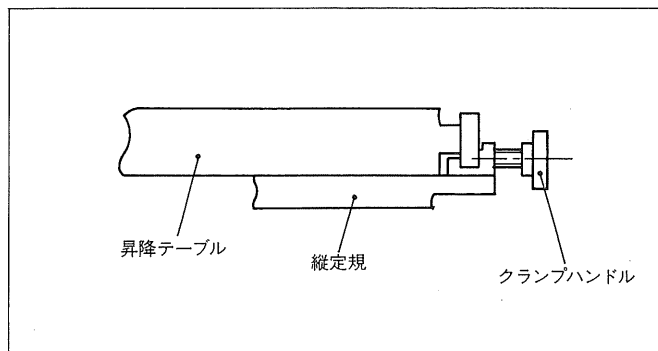


b. 入れ板の取付け

入れ板は硬木で作って下さい。寸法は丸鋸をはさんで、両方の入れ窓に入る寸法にして下さい。固定は丸皿小ネジにて固定します。

c. 縦定規

縦定規を移動させる時は、クランプハンドルを緩め、手動により移動させます。



d. 半月定規

半月定規は、材料を細かく切断する時、角度をかえて切断する時に使用します。角度の設定は、サクラハンドルを緩め半月定規の目盛をスライドの目盛針に合わせて御使用ください。

e. 丸鋸軸・ロック装置

丸鋸取り換えの時、御使用下さい。グリップを引張り90°回して押し込みます。後は丸鋸軸を手で軽く回して下さい。カチッと音がして、丸鋸軸は固定されます。使用後は必ずロックを元の位置にして下さい。ロックされた状態にてスイッチを入れますと、丸鋸軸の破損、モーターが焼き付く事がありますので、御注意下さい。

f. ブレーキ

ブレーキは丸ノコを停止する時に使用します。モーターのスイッチを切ってから、ブレーキレバーを下に押し御使用下さい。

g. ベルトテンション

Vベルトは出荷時に当社にて調整してありますが、使用中にのびることが考えられます。のびたVベルトを使用されますと、丸鋸のスリップや早期のベルト切れが発生しますので充分御注意下さい。ベルトを張る時は、カバーを取り、テンションを張り直して下さい。

4 保守点検

機械を安心して御使用いただくには、機械の保守点検が必要です。消耗品としては、Vベルト、ベアリング、丸鋸、鉋刃、スイッチ等があります。又、各締付ネジ等は確実にクランプ出来ることを確認して下さい。

機械の注油は必ず行って下さい。

注油箇所は次の通りです(油はタービン油、又はマシン油)

1. オイルカップの付いている場所(自動定盤左側のアリスライド面の前後)

2. 昇降フレームのアリスライド面(前後)

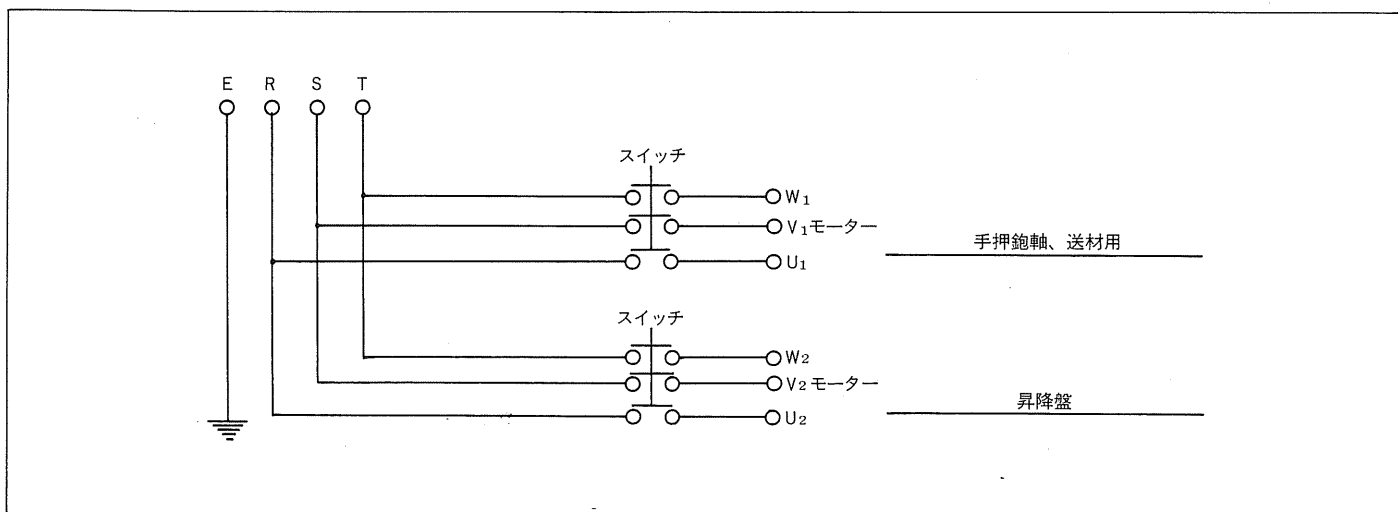
3. 手押定規ラック

4. 自動定盤、昇降上下昇降ネジ部

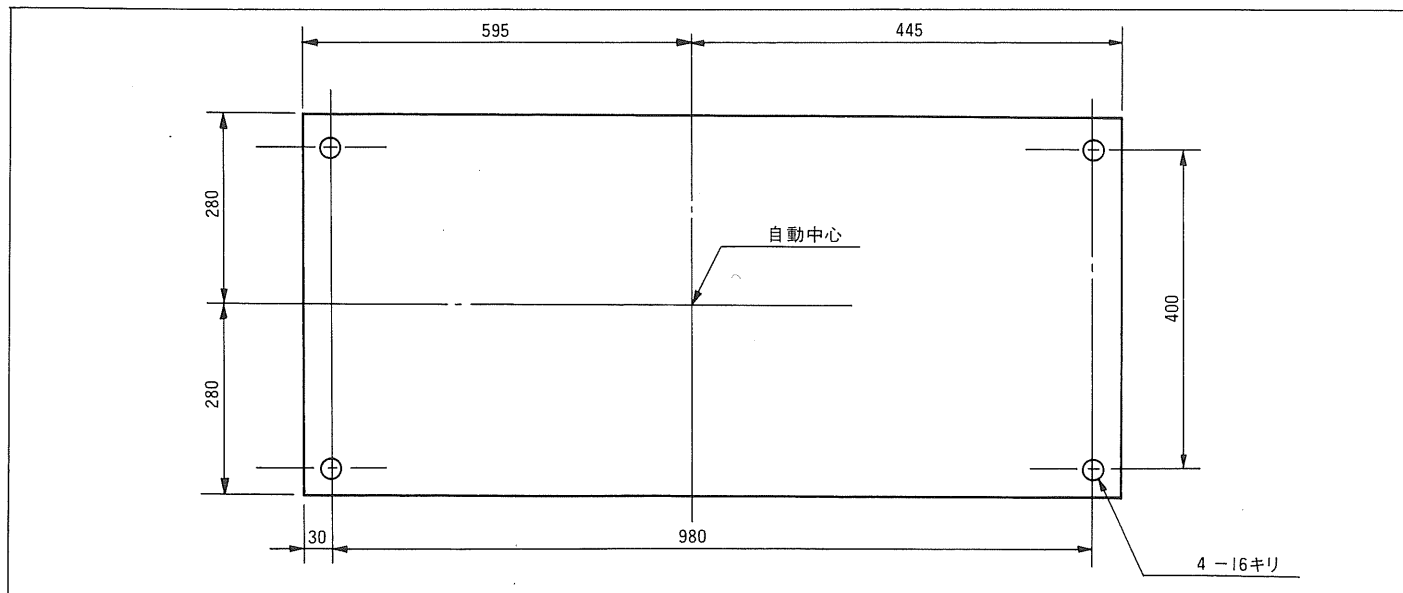
5. ローラーメタル

6. チェーン、スプロケット、ベベルギヤ、平歯車等
上記箇所に一週間に一回程度の注油をして下さい。

5 電気配線図



6 基礎図



部品ご入用、故障の場合、その他取扱い
上ご不明の点があった場合にはご遠慮なく
全国各地のリョービ電動工具販売店、
リョービ東和(株)各営業所にお問い合わせ
下さい。

※改良のため製品仕様が変わる事があります。

発売元



リョービ東和 株式会社

〒464 名古屋市千種区春岡通り7の49
電話 (052) 761-5111