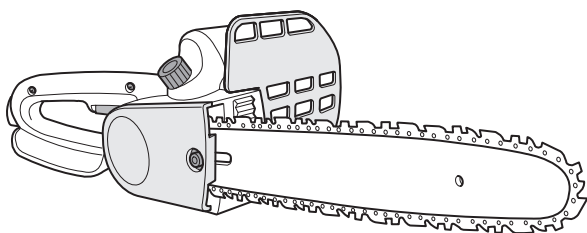


チェーンソー CS-361A

取扱説明書

保証書付



もくじ

■安全上のご注意	1～7
■梱包明細・各部の名称	8
■仕様・用途	9
■別販売品	9
■ご使用前の準備	10～12
■ご使用前の点検	13～14
■操作方法	15～17
■切断作業	18～21
■保守と点検	22～26
■故障かなと思ったら	27
■保証書	裏表紙



このたびは、本製品をお買い上げいただきありがとうございます。
ご使用前に必ずこの取扱説明書を最後までよくお読みいただき、使用上の注意事項、
本機的能力、使用方法など十分ご理解のうえで、正しく安全にご使用くださるよう
お願いいたします。また、この取扱説明書は大切にお手元に保管してください。

安全上のご注意

- 火災、感電、けがなどの事故を未然に防ぐために、次に述べる「安全上のご注意」を必ず守ってください。
 - ご使用前に、この「安全上のご注意」すべてをよくお読みのうえ、指示に従って正しく使用してください。ご使用上の注意事項は「△警告」と「△注意」に区分していますが、それぞれ次の意味を表します。
 - △警告：誤った取扱いをしたときに、使用者が死亡または重傷を負う可能性が想定される内容のご注意。
 - △注意：誤った取扱いをしたときに、使用者が傷害を負う可能性が想定される内容および物的損害のみの発生が想定される内容のご注意。
- なお、「△注意」に記載した事項でも、状況によっては重大な結果に結びつく可能性があります。いずれも安全に関する重要な内容を記載していますので、必ず守ってください。「△警告」・「△注意」以外に製品の据付け、操作、メンテナンスなどに関する重要な注意事項は「△」にて表示しています。安全上の注意事項と同様必ず守ってください。
- 「電動工具」は、電源式（コード付き）電動工具を示します。
 - お読みになった後は、お使いになる方がいつでも見られる所に必ず保管してください。
 - 他の人に貸出す場合は、一緒に取扱説明書もお渡しください。

警告

A) 作業環境

1. 作業場は、十分に明るくし、いつもきれいに保ってください。
 - ・ ちらかった暗い場所や作業台は、事故の原因となります。
2. 可燃性の液体・ガス・粉じんのある所で使用しないでください。
 - ・ 電動工具から発生する火花が発火や爆発の原因になります。
3. 使用中は子供や第三者を作業場に近づけないでください。
 - ・ 注意が散漫になり、操作に集中できなくなる可能性があります。

B) 電気に関する安全事項

1. 電動工具の電源プラグは、電源コンセントに合ったものを使用してください。電源プラグを改造したり、アースした電動工具と一緒にアダプタプラグを使用しないでください。
 - ・ 改造していない電源プラグと適切な電源コンセントを使用すれば、感電のリスクが低減されます。
2. パイプや暖房器具、電子レンジ、冷蔵庫の外枠などアースされているものに身体を接触させないようにしてください。
 - ・ 感電するおそれがあります。
3. 電動工具は、雨ざらしにしたり、湿った、またはぬれた場所で使用したりしないでください。
 - ・ 電動工具内部に水が入り、感電するおそれがあります。
 - ・ 感電のおそれがあるので、ぬれた手で電源プラグに触れないでください。

警告

4. 電源コードを乱暴に扱わないでください。
 - ・電源コードを持って電動工具を運んだり、電源プラグを抜くために引っ張ったりしないでください。
 - ・電源コードを熱、油、角のあるところや動くものに近づけないでください。電源コードが損傷したり、からまって感電するおそれがあります。
5. 屋外で使用する場合、屋外使用に適した延長コードを使用してください。
 - ・屋外使用に適した延長コードを使用すれば、感電のリスクが低減されます。

C) 作業者に関する安全事項

1. 油断しないで十分注意して作業してください。
 - ・電動工具を使用する場合は、取扱方法、作業の仕方、周りの状況など十分注意し、常識を働かせて慎重に作業してください。
 - ・疲れていたり、アルコールまたは医薬品を飲んでいる場合は、電動工具を使用しないでください。
 - ・一瞬の不注意が深刻な傷害を招きます。
2. 十分な、防塵対策や飛散防止対策をしてください。
 - ・特に、人体に有害な成分を含む材料を加工するときは、注意してください。
3. アスベスト（石綿）周辺の環境下（除去作業含む）で使用しないでください。
 - ・アスベストは、人体に肺がん等の重大な健康被害を発症させる物質です。
4. 安全保護具を使用してください。
 - ・作業時は、常に保護めがねを使用し、必要に応じて、防じんマスク、すべり防止安全靴、ヘルメット、耳栓（イヤマフ）などを着用することで、傷害事故が低減されます。
5. 不意な始動は避けてください。
 - ・電源プラグを電源コンセントにさし込む前に、スイッチが切れていることを確かめてください。
 - ・スイッチに指をかけて運んだり、スイッチがオンになった電動工具の電源プラグを電源コンセントにさし込むと事故の原因になります。
6. 電動工具の電源を入れる前に、調整キーやレンチなどは、必ず取外してください。
 - ・電源を入れたときに、取付けたキーやレンチなどが回転して傷害のおそれがあります。
7. 無理な姿勢で作業をしないでください。
 - ・常に足元をしっかりさせ、バランスを保つことで、予期しない状況でも適切に操作することが出来ます。
 - ・材料を動かして加工する製品を除き、クランプや万力などを利用し材料をしっかり固定して加工してください。手で保持するより安全で、両手で電動工具を使用できます。
8. きちんとした服装で作業してください。
 - ・回転部に巻き込まれるおそれがあるので、だぶだぶの衣服やネックレスなどの装身具は着用せず、髪、衣服、手袋は回転部分に近づけないでください。

警告

- ・長い髪は、帽子やヘアカバーなどで覆ってください。
 - ・屋外での作業の場合には、すべり止めの付いた履物の使用をおすすめします。
9. 集じん装置が接続できるものは接続して使用してください。
- ・集じん装置を使用することで粉じんの人体への影響を軽減できます。

D) 電動工具の使用と手入れ

1. 無理して使用せず作業に合った電動工具を使用してください。
 - ・安全に能率よく作業するために、電動工具の能力に合った負荷で作業してください。
 - ・小型の電動工具やアタッチメントは、大型の電動工具で行なう作業には使用しないでください。
2. スイッチに異常がないか点検してください。
 - ・スイッチで始動および停止操作のできない電動工具は危険です。ご使用前にお買い上げの販売店に修理を依頼してください。
3. 意図しない電動工具の始動を防ぐために、次の場合はスイッチを切り、電源プラグを電源コンセントから抜いてください。
 - ・電動工具の調整や刃物、砥石、ビットなどの付属品を交換する場合
 - ・保管、または修理する場合
 - ・その他危険が予想される場合
4. 使用しない電動工具は、乾燥した場所で、子供の手の届かない安全な所、または鍵のかかる所に保管してください。また、電動工具の操作に不慣れな方には電動工具を使用させないでください。
 - ・不慣れな方のご使用は危険です。
5. 電動工具の保守点検をしてください。
 - ・可動部分の位置調整および締付け状態、部品の破損、取付け状態、その他運転に影響を及ぼす全ての箇所に異常がないか確認してください。
 - ・保守点検が不十分な場合、事故の原因になります。
 - ・使用前に、保護カバーやその他の部品に損傷がないか十分点検し、正常に作動するか、また所定機能を発揮するか確認してください。
 - ・破損した保護カバー、その他の部品交換や修理は、取扱説明書の指示に従ってください。
 - ・取扱説明書に指示されていない場合は、お買い上げの販売店に修理を依頼してください。
 - ・スイッチで始動、および停止操作の出来ない電動工具は、使用しないでください。
 - ・スイッチが故障した場合は、お買い上げの販売店に修理を依頼してください。
 - ・電源コードは定期的に点検し、損傷している場合はお買い上げの販売店に修理を依頼してください。
 - ・延長コードを使用する場合は、定期的に点検し、損傷している場合には交換してください。
 - ・握り部は、常に乾かしてきれいな状態に保ち、油やグリスなどが付かないようにしてください。

警告

- ・安全に能率よく作業していただくために、刃物類は常に手入れをし、よく切れる状態を保ってください。
6. 先端工具は、鋭利できれいな状態を保ってください。
 - ・先端工具を適切に手入れすることで、円滑な作業と容易な操作ができます。
 7. 電動工具、付属品、アタッチメント、先端工具類は、作業条件や実施する作業に合わせて、それらの取扱説明書に従ってご使用ください。
 - ・指定された用途以外に使用すると、事故や故障の原因になります。
 8. 極端な高温や低温の環境下では十分な性能を得られません。

E) 整備

1. 電動工具は、専門家による純正部品だけを用いた修理により安全性を維持することができます。
 - ・本製品は、該当する安全規格に適合しているので改造しないでください。
 - ・修理は、必ずお買い上げの販売店に依頼してください。
 - ・修理の知識や技術のない方が修理すると、十分な性能を發揮しないだけでなく、事故やけがのおそれがあります。
 - ・アスベスト(石綿)周辺の環境下(除去作業含む)で使用した電動工具の保守・点検・修理は受付できません。

その他の安全事項

1. 損傷した部品がないか点検してください。
 - ・異常・故障時には、直ちに使用を中止してください。
 - そのまま使用すると発煙・発火、感電、けがに至るおそれがあります。
 - ＜異常・故障例＞
 - ・電源コードや電源プラグが異常に熱い。
 - ・電源コードに深いキズや変形がある。
 - ・コードを動かすと、通電したりしなかったりする。
 - ・焦げくさい臭いがする。
 - ・ビリビリと電気を感じる。
 - ・スイッチを入れても動かない。 等
 - すぐに電源プラグを抜いてお買い上げの販売店に点検、修理を依頼してください。
2. 正しい付属品やアタッチメントを使用してください。
 - ・この取扱説明書、および当社総合カタログに記載されている付属品やアタッチメント以外のものを使用すると、事故やけがの原因となるおそれがあるので使用しないでください。
3. 材料を加工する工具では、材料をしっかりと固定してください。
 - ・材料を固定するために、クランプや万力などを使用してください。手で保持するより安全で、両手で電動工具を使用できます。
4. ぬれた手で電源プラグに触れないでください。
 - ・感電のおそれがあります。

チェンソーご使用に際して

先に電動工具として共通の警告・注意事項を述べましたが、チェンソーをご使用の際には、さらにつぎに述べる警告・注意事項を守ってください。

警告

1. 使用電源は、必ず銘板に表示してある電圧で使用してください。
 - ・表示を超える電圧で使用すると、回転が異常に高速となり、けがの原因になります。
2. チェンソーを雨中や湿気の多いところで使用したり放置しないでください。
 - ・感電のおそれがあります。
3. 使用中は、本体を確実に保持してください。
 - ・本体がはね返り、けがの原因になります。
4. はしごや木に登って作業するなど、不安定な姿勢で使用しないでください。また、肩の高さより高い位置で使用しないでください。
 - ・けがの原因になります。
5. 高所（高さが2 mを超える箇所）で作業を行なうときは、高所作業用の機器を使用して安定した足場を確保し、安全帯（芯入り）を必ず着用し身体をしっかり固定してください。
 - ・けがや事故の原因になります。
6. 高所作業時は、両手で前後ハンドルを正しく握り、肘を軽く曲げて作業をしてください。片手持ち作業、腕を伸ばしての作業は行なわないでください。作業範囲は作業者の肩から腰の高さとし、それ以外では作業を行なわないでください。
 - ・けがの原因になります。
7. 使用中は、軍手など巻込まれるおそれがある手袋は着用しないでください。
 - ・回転部に巻込まれ、けがの原因になります。
8. ガイドバーの先端部での切断はしないでください。また、ガイドバーの先端部を枝や地面などに触れさせないように作業してください。
 - ・本体がはね返り（キックバック）、けがの原因になります。
9. 使用中は、工具類（ソーチェン、ガイドバーなど）や切り屑などに手や顔などを近づけないでください。
 - ・けがの原因になります。
10. 使用中、機械の調子が悪かったり、異常音がしたときは、直ちにスイッチを切って使用を中止し、お買い上げの販売店に点検・修理を依頼してください。
 - ・そのまま使用していると、けがの原因になります。
11. 誤って落としたり、ぶつけたときは、工具類（ソーチェン、ガイドバーなど）や本体などに破損や亀裂、変形がないことをよく点検してください。
 - ・破損や亀裂、変形があると、けがの原因になります。
12. 絶対に分解したり修理・改造しないでください。
 - ・発火したり、異常作動してけがの原因になります。

⚠ 警告

13. (事業者の方へ) 樹木を伐り倒す作業や伐り倒した樹木を切断する作業を行なう場合は法、規則で定める特別教育を受けた人に行なわせてください。

関連法令	労働安全衛生法	第 59 条第 3 項
	安全衛生特別教育規程	第 10 条
	労働安全衛生規則	第 36 条第 8 号

⚠ 注意

1. 工具類（ソーチェン、ガイドバーなど）や付属品は、取扱説明書に従って確実に取付けてください。
 - ・ 誤った取付け方をすると、ガイドバーからソーチェンが外れ、けがの原因になります。
2. 保護具を着用し、きちんとした服装で作業してください。
 - ・ そで口をきちんと閉めた作業服、チェンソー用下肢防護衣（防護ズボンなど）を着用。
 - ・ ヘルメットまたは規格に適合した帽子を着用。
 - ・ 足元保護のために滑りにくい安全靴。
 - ・ 保護めがねまたはフェイスガード。
 - ・ 巻込まれにくい防振性の高い手袋。耳栓、イヤマフなどの防音保護具着用。
3. ソーチェンなどでコードを切断しないように注意してください。
万一、コードを傷つけたり、誤って切断した場合は直ちに電源プラグを電源コンセントから抜いてください。
 - ・ 感電のおそれがあります。
4. 使用しないときは、ガイドバーにチェンカバーをし、ソーチェンがむき出しにならないようにして、子どもの手の届かない所に保管してください。
 - ・ けがの原因になります。
5. スイッチを入れるとき、ソーチェンが材料や他のものに当たっていないことを確認してください。
 - ・ 本体が引っ張られたり戻されたりして、けがの原因になります。
6. 材料に石、釘などの異物が入っていないことを確認してください。
 - ・ ソーチェンが石などに当たると、けがの原因になります。
7. 切断材料は、確実に固定してください。また切落とし材に十分注意してください。
 - ・ けがの原因になります。
8. 切落とし寸前や切断中に材料の重みでガイドバーが材料にはさみ込まれないように、切断する部分に近い位置を支える台を設けてください。
 - ・ ガイドバーがはさみつけれられると、けがの原因になります。

⚠ 注意

9. 本体を作動させたまま地面、床などに放置しないでください。
 - ・ けがの原因になります。
10. 作業中は、風窓を地面に近づけないでください。また、スイッチを切った後はソーチェンが完全に止まってから地面に置いてください。
 - ・ 風窓から砂などを吸込んで故障の原因になります。

騒音について

ご使用に際し、周囲に迷惑をかけないように、各都道府県などの条例で定める騒音規制値以下でご使用になる必要があります。必要に応じてしゃ音壁を設けるなどしてください。

二重絶縁について

二重絶縁とは、電気回路と使用者の間が異なる2つの絶縁物により絶縁され、感電に対する安全性が高くなった構造を言います。このためアース（接地）する必要がありません。

業務でチェーンソーを使用する場合のご注意

2019年8月1日以降、チェーンソーを使用して伐木作業などをする場合、チェーンソー用下肢防護衣（防護ズボンなど）の着用が義務付けられています。

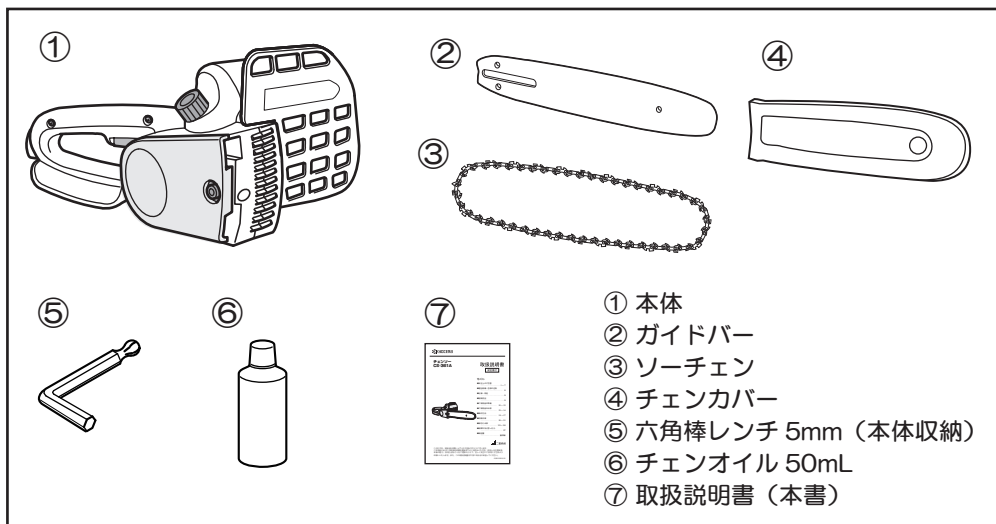
- ・ 業種にかかわらず、チェーンソーを使用して伐木作業などを行なう場合は対象となります。
- ・ チェーンソー用下肢防護衣は、JIS T8125-2 または同等の規格に適合したものを着用ください。
- * 詳細は、厚生労働省から2019年2月14日に公布された文書（基発0214第9号）をインターネットで検索し、ご覧ください。

業務ではなく個人で使用する場合は、チェーンソー用下肢防護衣の着用は義務付けられていませんが、安全に作業するため、着用をお勧めいたします。

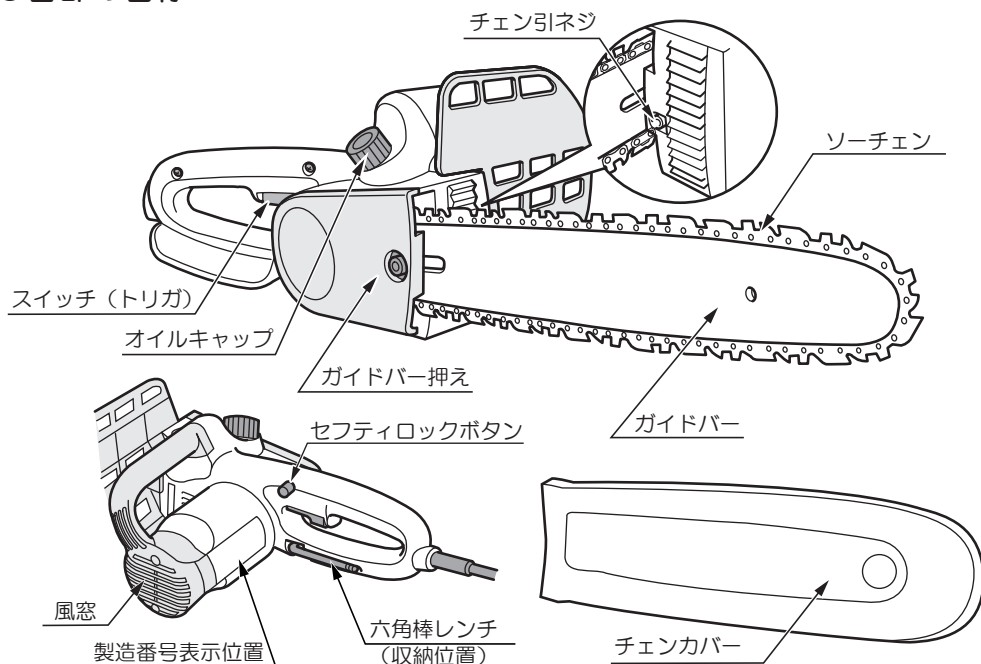
この取扱説明書は、大切に保管してください。

梱包明細・各部の名称

● 梱包明細



● 各部の名称



仕様・用途・別販売品

●仕様

- ・電源 単相・交流 100V 50/60 Hz
- ・定格電流 12 A
- ・消費電力 1,150 W
- ・チェンスピード 8.0 m/s
- ・有効切断長さ 360 mm
- ・ソーチェン^{*1} 91PX-52E (ピッチ 3/8")
- ・本体寸法 (長さ×幅×高さ) 684 X 185 X 173 mm
- ・コード長さ 2 m
- ・質量 2.9 kg
- ・絶縁方式 二重絶縁
- ・振動 3 軸合成値^{*2}: EN60745-2-13 に基づき測定 2.6 m/s²

※1 90 タイプのソーチェンは使用できません。

※2 『3 軸合成値の取扱い』については、日本電機工業会のウェブサイトで紹介しておりますのでご参照ください。

<http://www.jema-net.or.jp/Japanese/pis/powertool.html>

◆上記は当社の基準に基づいた値です。

●用途

- ・枝打ち、丸太の切断、木材の切断



竹、細い木、柔らかい立木などは切れない、または切れにくい場合があります。

●別販売品

- ・ヤスリホルダーセット (丸ヤスリ 150x4mm、ヤスリ柄、ヤスリホルダー)
- ・丸ヤスリ (150X4mm)
- ・平ヤスリ
- ・チェンソーシャープナー
- ・チェンオイル (100 mL)
- ・チェンオイル (1000 mL)
- ・デブスゲージジョインター
- ・チャップス
- ・グローブ



- ・別販売品は純正品をお買い求めください。
別販売品の詳細につきましては、総合カタログでご確認のうえ、商品お買い上げの販売店または/パワーツール取扱店でお買い求めください。
- ・別販売品は予告なく変更することがあります。

<電子カタログ>

<https://www.kyocera-industrialtools.co.jp/support/catalog/>



ご使用前の準備

●組立

⚠ 警告

- ・ 組立前にスイッチが切れていること、電源プラグが電源コンセントから抜いてあることを確認してください。

⚠ 注意

- ・ ソーチェンの取付けのときは、必ず手袋をはめて行ってください。けがの原因になります。

※ 工場出荷時は、ガイドバー、ソーチェンは取外しています。
はじめて使用するときは、以下の要領で取付けてください。

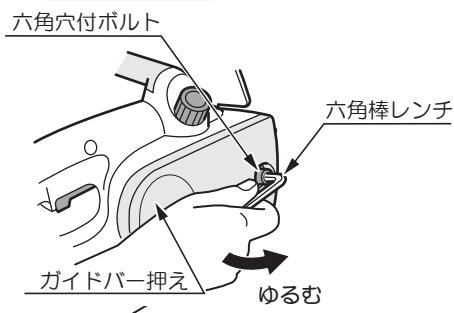
●ガイドバー、ソーチェンの取付け

1. 本体より六角棒レンチを取り出します。



※ 動画のモデルは CS-3002 です。

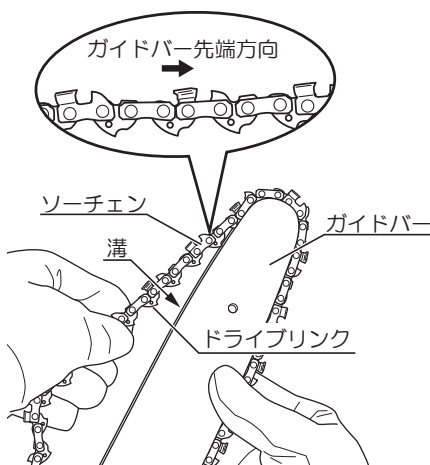
2. ガイドバー押えを取外します。
六角棒レンチ（柄の短い方）で六角穴付ボルトをゆるめて、ガイドバー押えを取外します。



3. ガイドバーの溝にそって、ソーチェンのドライブリンクをガイドバーにはめ込みます。

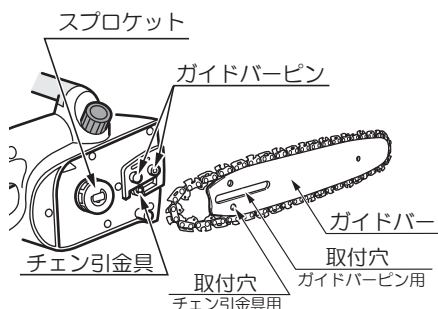


ソーチェンの刃の向きに注意してください。逆に取付けると切断できません。



ご使用前の準備

4. ソーチェン(ドライブリンク)をスプロケットにかみ合わせ、ガイドバーを本体に取付けます。
 その際、ガイドバーの取付穴にガイドバーピン、チェーン引金具を合わせて取付けてください。

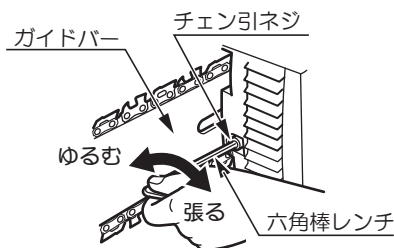


ガイドバーピン、チェーン引金具が取付穴を通っていることを確認してください。

ガイドバーピン

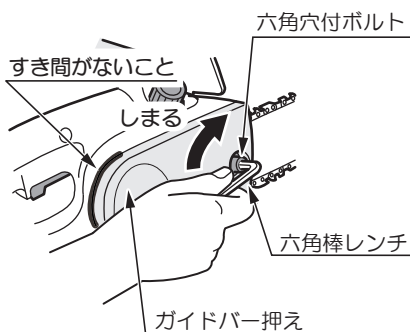
チェーン引金具

- ※ チェーン引金具が取付穴に入らない場合は、六角棒レンチでチェーン引ネジを回してチェーン引金具をガイドバーピンの位置に合わせてください。



5. ガイドバーを押えた状態でガイドバー押えを取付け、ガイドバー押えが外れない程度に六角穴付ボルトを軽く締付けてください。

本体とガイドバー押えの間にすき間がないことを確認してください。



6. ソーチェンの張りを調整します。
 16～17 ページ『●ソーチェンの張り調整』3～6 の要領でソーチェンの張りを調整します。
7. 取付け終了後は、六角棒レンチを本体に収納してください。

●作業する場所に関して

- ・作業場所および作業周辺の状況を確認し、事故や故障の原因になるものがある場合は、取り除いてください。

●漏電しゃ断器設置のすすめ

- ・本製品は二重絶縁構造ですので、法律により漏電しゃ断器の設置が免除されていますが、万一の感電防止のために、定格感度電流が 30mA 以下の漏電しゃ断器の設置をおすすめします。

●延長コードについて

⚠ 警告

- ・延長コードは損傷のないものを用意してください。

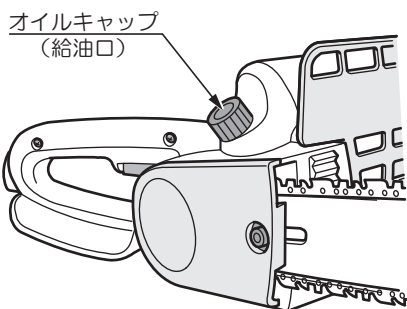
- ・電気が流れるのに十分な太さのできるだけ短いコードを使用してください。
右表は使用できるコードの太さ(導体公称断面積)と、最大の長さです。

コードの太さ	最大長さ
1.25mm ²	15m
2.0mm ²	30m

※ 延長コードを使用すると能力が低下します。

●チェーンオイルの給油

- ・本機は検査後、チェーンオイルを抜いて出荷しています。ご使用前に必ず、オイルキャップを取外し、オイルタンクに付属のチェーンオイルを入れてください。



オイルタンクの容量は約 70mL です。
チェーンオイルの入れすぎに注意してください。給油口から溢れ出てしまいます。



(15 ページ『●チェーンオイルについて』参照)

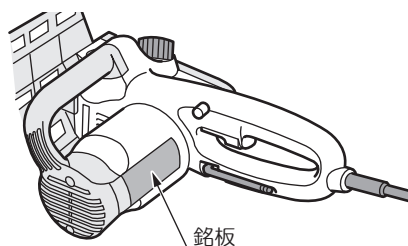
ご使用前の点検

⚠ 警告

- ・ ご使用前に次のことを確認してください。
 - ①～④項については、電源プラグを電源コンセントにさし込む前に確認してください。
- ・ 電源プラグを電源コンセントにさし込む前にスイッチが切れていることを確認してください。不意に起動し思わぬ事故の原因になります。

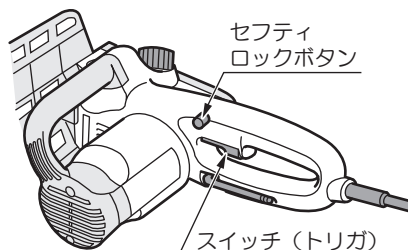
① 使用電源

- ・ 必ず銘板に表示してある電圧（100V）で使用してください。表示を超える電圧で使用するとモーターの回転が異常に速くなり、本体が破損するおそれがあります。



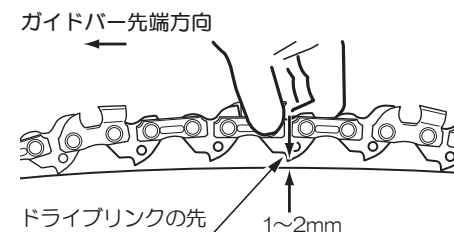
② スイッチ操作

- ・ スイッチは、セフティロックボタンを押えた状態でトリガを引くと入ります。トリガを放すと切れます。トリガを放したとき、トリガが戻ることを必ず確認してください。



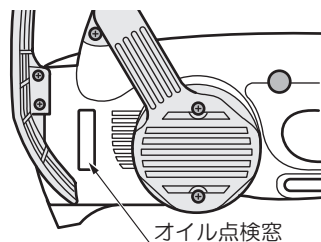
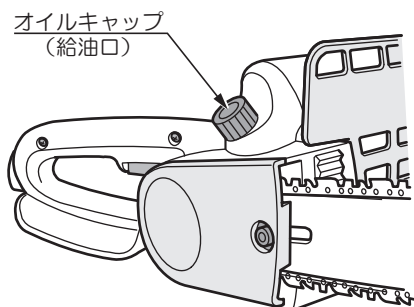
③ ソーチェンの張り具合

- ・ ソーチェンが適切に張られていないと、ソーチェンやガイドバーを傷め、故障の原因になります。確認方法はガイドバーの中ほどでソーチェンを軽く指で引上げ（本体が浮かかない程度）、ドライプリングの先がガイドバーから1～2mm 離れる程度が最適です。調整が必要な場合は、16～17 ページ『●ソーチェンの張り調整』の要領で行なってください。



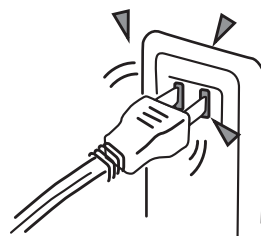
④ チェンオイル

- ・ オイル点検窓にてオイルタンク内のチェンオイル量の確認をしてください。
チェンオイルの補充は、給油口のオイルキャップを取外して行ってください。
(15 ページ『●チェンオイルについて』参照)



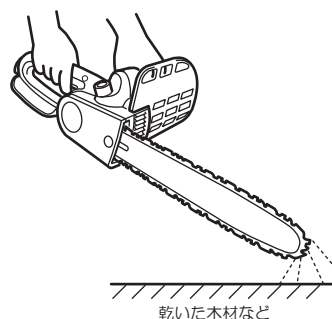
⑤ 電源コンセント

- ・ 電源プラグをさし込んだとき、電源コンセントがガタついたり、電源プラグがすぐ抜けるようでしたら修理が必要です。お近くの電気工事店などにご相談ください。そのままお使いになりますと、事故や故障の原因になります。



⑥ オイルの吐出

- ・ スイッチを入れるとソーチェン、ガイドバーに自動的にチェンオイルが給油されます。2～3分回転させてもオイルが出ない場合には、オイルの吐出口回りに切粉がたまっていないか確認してください。
(確認方法：23～24 ページ『●ソーチェンの交換（取外し）』参照)



操作方法

●スイッチの扱い方

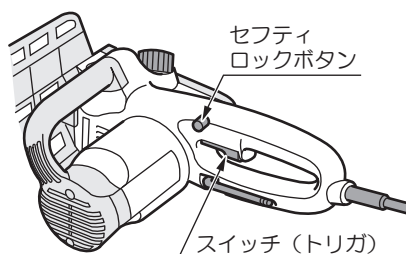
⚠ 警告

- ・ 使用電源は、銘板に表示してある電圧で使用してください。表示を超える電圧で使用すると、回転が異常に高速となり、けがの原因になります。
- ・ セフティロックボタンを押し込んだ状態で固定しないでください。誤ってスイッチを引いたとき不意に動き出し、けがの原因になります。



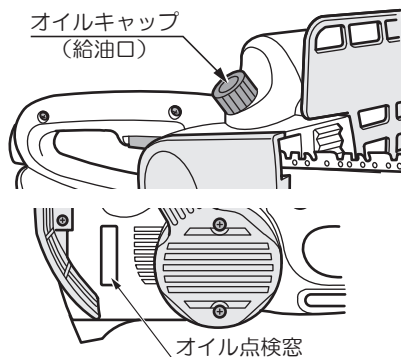
両手でハンドルを保持してからスイッチを入れてください。

- ・ 本機はセフティ機構を採用しています。セフティロックボタンを押さなければスイッチは入りません。
- ・ スイッチは、セフティロックボタンを押した状態でトリガを引くと入ります。トリガから指を放すと切れます。



●チェーンオイルについて

- ・ チェーンオイルはスイッチを入れるとソーチェーン、ガイドバーに自動的に給油されます。
- ・ 作業条件によりますが、稼働時間 15 分を目安にチェーンオイルを補充してください。作業中も時々オイル点検窓にてオイルタンク内のチェーンオイルの量を確認し、オイル点検窓からオイルが見えなくなりましたら、補充してください。チェーンオイルの補充はオイルキャップを取外して行ないます。



オイルタンクの容量は約 70mL です。

チェーンオイルの入れすぎに注意してください。給油口から溢れ出てしまいます。



- ・ チェーンオイルは別販売品のチェーンオイルまたは市販のチェーンオイルを使用してください。



- ・ オイルタンク、チェーンオイルにゴミなどが入らないように気をつけてください。ゴミなどの異物が入ると、故障の原因になります。
- ・ オイルの種類によっては、本機のプラスチック製の部品に悪影響をおよぼすことがあります。必ず、指定のオイルをご使用ください。

●ソーチェンの張り調整

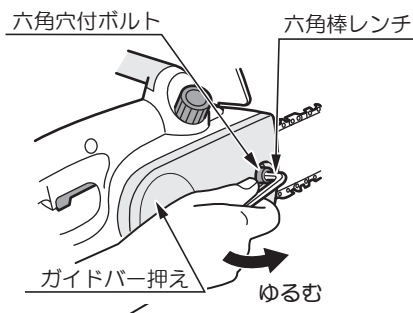
⚠ 警告

- ・ソーチェンの張り調整のときは、スイッチを切り、電源プラグを電源コンセントから抜いてください。不意な始動によるけがの原因になります。

⚠ 注意

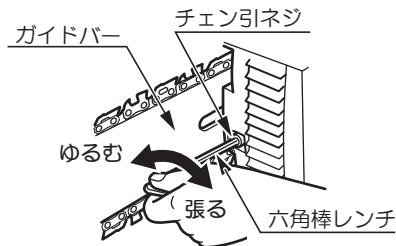
- ・ソーチェンの張り調整のときは、必ず手袋をはめて行なってください。けがの原因になります。

1. 本体より六角棒レンチを取出します。
2. 六角棒レンチ（柄の短い方）をさし込んで、ガイドバー押えを締付けている六角穴付ボルトを少しゆるめます。

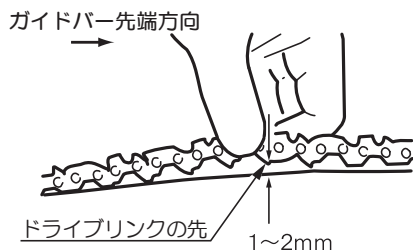


3. チェン引ネジに六角棒レンチ（柄の長い方）をさし込んで回し、ソーチェンの張りを調整します。

※ チェン引ネジの位置は
8 ページ『●各部の名称』を参照ください。



4. ソーチェンの張りはガイドバーの中ほどでソーチェンを軽く指で引上げ（本体が浮かない程度）、ドライプリングの先がガイドバーから1～2mm 離れる程度に調整してください。



操作方法

5. 調整後はガイドバーを上側に持上げながら、六角棒レンチ（柄の短い方）をさし込んで六角穴付ボルトを強く締付けてガイドバー押えを固定します。



本体とガイドバー押えの間にすき間がないことを確認してください。

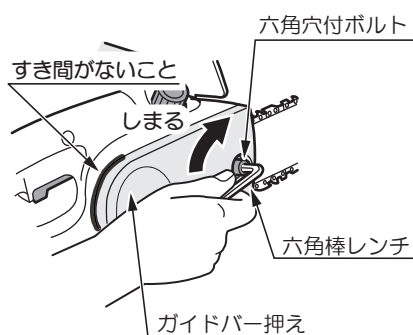
※ 締付トルク 7.8 ~ 9.8 N·m

6. チェン引ネジを軽く締めてください。

※ 締付トルク 1.0 ~ 1.5 N·m

再度、4 の手順でソーチェンの張りが適正であることを確認してください。ソーチェンの張りが適正でない場合は、2 からの手順で再度張り調整を行なってください。

7. 調整終了後は、六角棒レンチを本体に収納してください。



- ・ソーチェンの張り調整は、ソーチェンが張る方向にチェン引ネジを回して行なってください。張り過ぎたときも、一度ソーチェンをゆるめてから再度ソーチェンの張り方向で調整してください。
- ・新品のソーチェンは多少の伸びがあります。少し使用した後に、再度点検を行なってください。必ず電源コンセントから電源プラグを抜いて調整を行なってください。再調整の必要がある場合は、前述1~7の要領でソーチェンの張りを調整します。

切断作業

⚠ 警告

- ・使用中は両手で確実にハンドルを保持してください。本体がはね返り、けがの原因となります。
- ・ガイドバーの先端部での切断はしないでください。また、ガイドバーの先端部を枝や地面などに触れさせないように作業してください。本体がはね返り（キックバック）けがの原因になります。
- ・使用中は、ソーチェン、ガイドバーや切り屑などに手や顔などを近づけないでください。けがの原因になります。
- ・使用中は、軍手など巻込まれるおそれがある手袋は着用しないでください。回転部に巻込まれ、けがの原因になります。
- ・肩の高さより高い位置で使用しないでください。けがの原因になります。

⚠ 注意

- ・保護具を着用し、きちんとした服装で作業してください。
 - ・ ぞで口をきちんと閉めた作業服、チェンソー用下肢防護衣（防護ズボンなど）を着用。
 - ・ ヘルメットまたは規格に適合した帽子を着用。
 - ・ 足元保護のために滑りにくい安全靴。
 - ・ 保護めがねまたはフェイスガード。
 - ・ 巻込まれにくい防振性の高い手袋。耳栓、イヤマフなどの防音保護具着用。
- ※ 労働安全衛生規則が改正され、2019年8月1日以降、業務でチェンソーを使用する作業者は、チェンソー用下肢防護衣（防護ズボンなど）の着用が義務付けられています。
- ・ スイッチを入れるとき、ソーチェンが材料や他のものに当たっていないことを確認してください。本体が引っ張られたり戻されたりして、けがの原因になります。
- ・ 切断材料は、確実に固定してください。また切落とし材に十分注意してください。けがの原因になります。
- ・ 切落とし寸前や切断中に材料の重みでガイドバーが材料にはさみ込まれないように、切断する部分に近い位置を支える台を設けてください。ガイドバーがはさみつけられるとけがの原因になります。
- ・ 使用中、ソーチェンが別の材料や他のものに触れないように注意してください。とくに、切り終わりのとき、地面に接触しないように注意してください。
- ・ 使用中、コードを切断しないよう注意してください。万一、コードを傷つけたり誤って切断した場合は直ちに電源プラグを電源コンセントから抜いてください。感電の原因になります。
- ・ 本体を作動させたまま地面、床などに放置しないでください。けがの原因になります。
- ・ 作業中は、風窓を地面に近づけないでください。また、スイッチを切った後はソーチェンが完全に止まってから地面に置いてください。風窓から砂などを吸込んで故障の原因になります。
- ・ 風窓部に木屑などが詰まっていると故障の原因になります。こまめに清掃してください。

切断作業



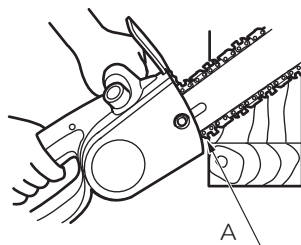
- ・ 切断を行なう前にソーチェーンの張り具合および、チェーンオイルが出ているか確認してください。
- ・ チェンオイルが飛散しますので、作業に適した服装を着用してください。
- ・ 無理に押しつけたり、切断中にこじたりすると機械各部の故障の原因になります。無理なく、まっすぐに切断してください。

● 切り方の基本

1. 切断材の下にまくら木を敷き、地面から出来るだけ離して固定してください。



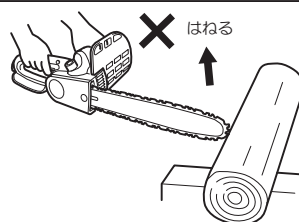
地面に近すぎますと、切断後地面にソーチェーンが当たり、ソーチェーンを傷付けたり、小石などはね上げるだけでなく、チェーンソー本体がはね返る（キックバック）こともあり危険です。



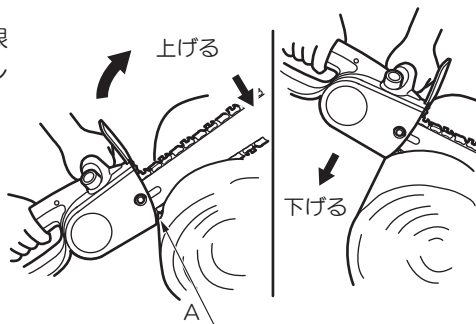
2. スイッチを入れてソーチェーンのスピードを上げた後、ガイドバーのつけ根付近（右図 A 部分）を切断材に静かに当ててください。



ガイドバーの先端部での先端切りは、本体がはね返り（キックバック）安定した作業ができませんので危険です。必ずガイドバーのつけ根付近で切断してください。



3. 大きい材料の場合は、ガイドバーのつけ根付近（右図 A 部分）を支点にテコ運動をしながら切断してください。

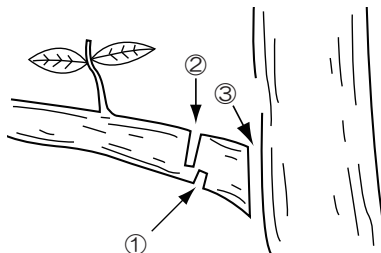


●枝落とし

⚠ 注意

- ・落ちてくる枝から、安全に避難できるように注意してください。
小枝を切るときは、本体がはね返ることがありますので注意してください。

1. 太い枝は、まずつけ根から少し離れたところを切り落とします。
①下側から3分の1くらい切込み、②上側から切り落とします。
2. 最後に残りの部分を③つけ根から切落としてください。

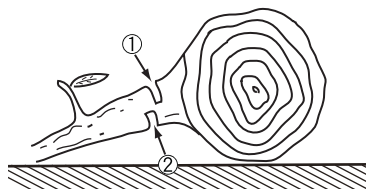
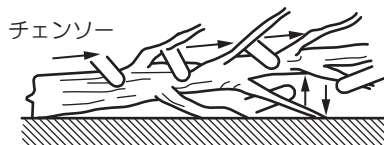


●枝払い作業

⚠ 注意

- ・地面に当たっている枝は、丸太の重量を受けているので切るときにガイドバーを挟まないように注意してください。また、切り終わりに丸太がころがることもあるので注意してください。

1. 上部、側面の枝を一方向より切落とします。
2. 幹を支えている大きな枝を残し、地面側の枝を下側より切落とします。
3. 地面に接触している太い枝は、①上側から半分くらい切込み、②下側から切込み、枝を落とします。



切断作業

● 伐木作業（樹木を伐り倒す作業）

⚠ 警告

- ・ 伐木作業を行なうときは、木の倒れる方向に人や物がいないことを確認してから作業を行なってください。
- ・ 伐木作業を行なうときは、必ず二人以上で作業を行なってください。
- ・ （事業者の方へ）樹木を伐り倒す作業や伐り倒した樹木を切断する作業を行なう場合は、規則で定める特別教育を受けた人に行なわせてください。

関連法令 労働安全衛生法 第59条第3項
安全衛生特別教育規程 第10条
労働安全衛生規則 第36条第8号

1. 伐り倒す木の傾き、大きな枝の位置、風向きなどを考慮し、倒す方向、避難する方向を決めます。

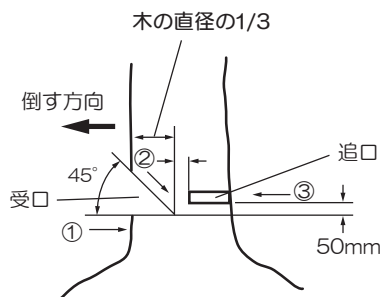
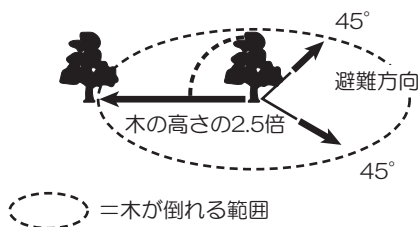
2. 伐り倒す木の周囲の障害物を取り除き、足場の安全を確認します。伐り倒す木が斜面にある場合は、必ず山側に安全な足場を確保してください。

3. 図に示すように伐り倒す方向に直径の1/3程度の切込みを①、②の順に入れて受口を作ってください。

4. 受口の水平部より約50mm上部に、受口の水平部と平行に追口③を切込んでください。

5. 追口の切込みが樹心を越えまると木が倒れ始めます。木が倒れ始めましたら、切口よりチェーンを離し、その場にチェーンを置いて避難してください。

6. 木が所定の方向に倒れそうもない場合やソーチェン、ガイドバーが挟まれたときは作業を中止し、追口にクサビを入れて倒れる方向を矯正し、挟まれたソーチェン、ガイドバーを取り除いてください。



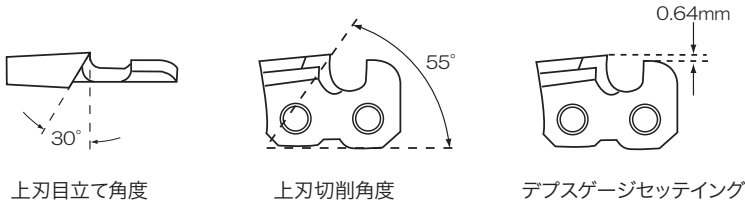
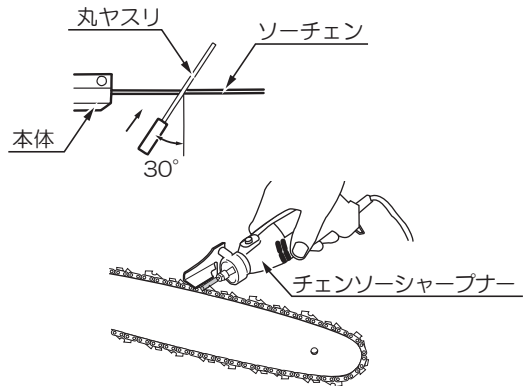
保守と点検

⚠ 警告

- ・ 保守、点検、部品交換などのお手入れの前に必ずスイッチを切り、電源プラグを電源コンセントから抜いてください。けがや感電の原因になります。
- ・ 絶対に分解したり修理・改造しないでください。発火したり、異常作動してけがの原因になります。

●ソーチェンの目立て

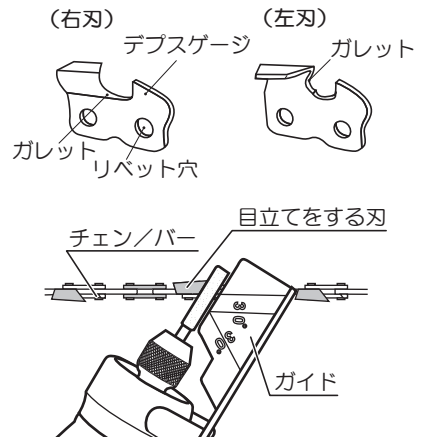
- ・ 目立ては自分でできます。
別販売品の丸ヤスリ（4mm）またはチェーンソーシャープナーで左刃・右刃の角度に注意し、目立てをしてください。（右図）
仕上げ角度は、下図のようになりますのが理想的です。



（チェーンソーシャープナー使用方法）

- ・ 目立てをするソーチェンの種類、条件を確認してください。
- 1. 軸付砥石を刃先のガレット部にはめこみます。
- 2. ガイドを目立てをする刃の上ののせ、ガイドに印された上刃目立て角度（30°）をチェーンソーのガイドバーと平行になるように位置合わせをします。

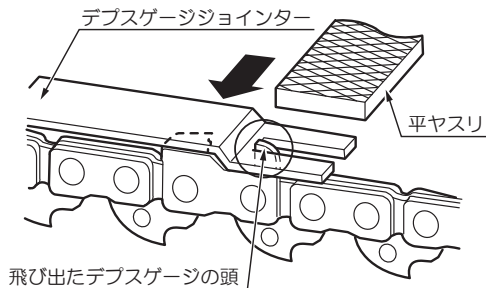
※ 詳しい使い方はチェーンソーシャープナーの取扱説明書をお読みください。



保守と点検

(デブスゲージジョインター)

- ・ デブスゲージジョインターをソーチェーンの上にかぶせます。デブスゲージが高すぎる場合には溝からデブスゲージの頭が出ます。溝から出ている部分を平ヤスリで削り落とし、適切なデブスゲージ高さに調整します。



●ソーチェーンの交換

⚠ 警告

- ・ ソーチェーンの交換のときは、スイッチを切り、電源プラグを電源コンセントから抜いてください。不意な始動によるけがの原因になります。
- ・ ソーチェーンは取扱説明書に従って正しく取付けてください。誤った取付け方をすると、ガイドバーからソーチェーンが外れ、けがの原因になります。
- ・ ソーチェーンは仕様に記載してあるタイプの純正品を使用してください。誤ったタイプを取付けるとガイドバーからソーチェーンが外れ、けがの原因になります。

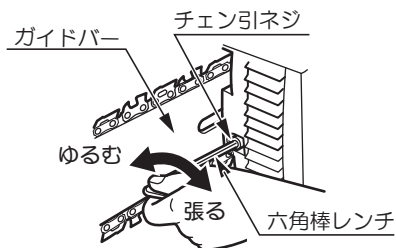
⚠ 注意

- ・ ソーチェーンの交換のときは、必ず手袋をはめて行なってください。けがの原因になります。

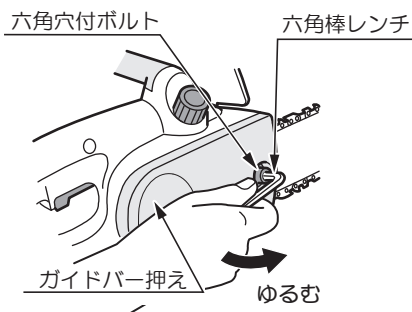
(取外し)

1. 本体より六角棒レンチを取出します。
2. 六角棒レンチ(柄の長い方)でチェーン引ネジを回し、ソーチェーンの張りをゆるめます。

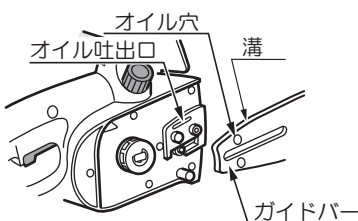
※ チェーン引ネジが抜けますので、ゆるめ過ぎないでください。



- 六角棒レンチ（柄の短い方）で六角穴付ボルトをゆるめて、ガイドバー押えを取外します。
- ガイドバー、ソーチェンを本体より取外します。



ソーチェンの取外しの際には、オイル吐出口、オイル穴、ガイドバーの溝およびその周辺の切粉を取り除いてください。切粉などが溜まるとオイルが回らなくなり、故障の原因になります。

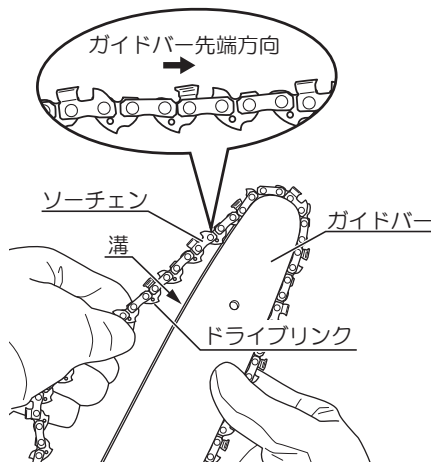


（取付け）

- ガイドバーの溝にそって、ソーチェンのドライブリンクをガイドバーにはめ込みます。

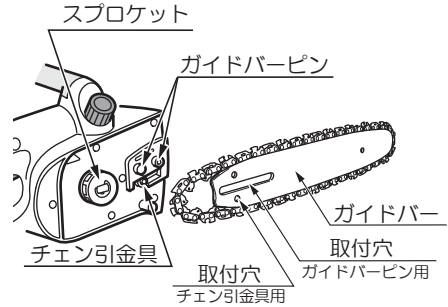


ソーチェンの刃の向きに注意してください。逆に取付けると切断できません。



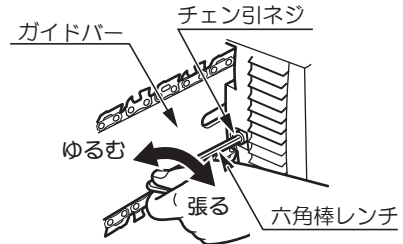
保守と点検

- ソーチェーン（ドライプリング）をスプロケットにかみ合わせ、ガイドバーを本体に取付けます。
その際、ガイドバーの取付穴にガイドバーピン、チェーン引金具を合わせて取付けてください。



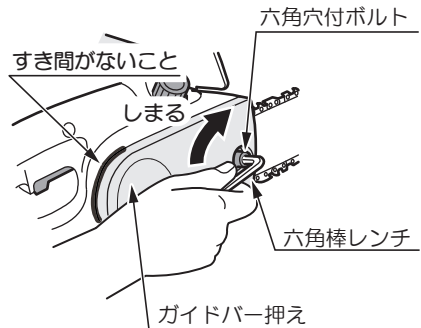
ガイドバーピン、チェーン引金具が取付穴を通っていることを確認してください。

- ※ チェーン引金具が取付穴に入らない場合は、六角棒レンチでチェーン引ネジを回してチェーン引金具をガイドバーピンの位置に合わせてください。



- ガイドバーを押えた状態でガイドバー押えを取付け、ガイドバー押えが外れない程度に六角穴付ボルトを軽く締付けてください。

本体とガイドバー押えの間にすき間がないことを確認してください。



- ソーチェーンの張りを調整します。
16～17 ページ『●ソーチェーンの張り調整』3～6 の要領でソーチェーンの張りを調整します。
- 取付け終了後は、六角棒レンチを本体に収納してください。

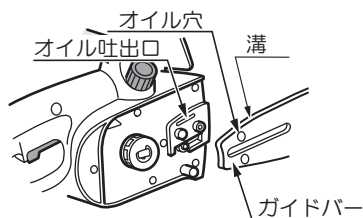
●各部取付けネジの点検

- ・ネジなどのゆるみがないか確認してください。もし、ゆるみがある場合は締直してください。

●使用後の手入れ

(ガイドバーの清掃)

- ・ガイドバーの溝やオイルの出る穴に切粉などがつまると、オイルが回らなくなり故障の原因になります。使用後およびソーチェンの交換時などにはガイドバーを取外し、溝などに入った切粉を取り除いてください。



(ソーチェンの給油)

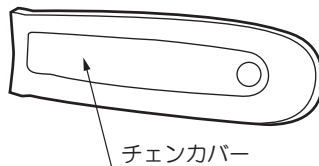
- ・使用後はサビ止めのため、ソーチェンを回転させ、油を十分まわしておいてください。

(表面の汚れの清掃)

- ・油汚れなどをふき取り、使いやすい状態にしておいてください。乾いた布か石けん水をつけた布で本体をふいてください。
- ・ガソリン、シンナー、石油類での清掃は本体をいためます。また、本体の水洗いは絶対にしないでください。

●作業後の保管

- ・作業後は、ソーチェンがむき出しにならないようにチェンカバーを取付けてください。
- ・使用後にソーチェン、ガイドバーに付着したチェンオイルや本体内部のチェンオイルが流れ落ちることがあります。ビニールを敷くなどして周囲を汚さないように注意してください。
- ・オイルタンク内のオイルを抜いてタンク内を空にして、オイルキャップが上側になるように本機を置いて保管してください。横にして保管した場合、オイルが漏れます。
- ・高温にならない乾燥した場所に保管してください。
お子さまの手の届く範囲や落下のおそれのあるところはさけてください。



●修理について

- ・本機は厳密な管理の元で製造されています。もし正常に作動しなくなった場合には、お買い上げの販売店にご用命ください。
- ・アスベスト（石綿）周辺の環境下（除去作業含む）で使用した電動工具の保守・点検・修理は受付できません。
その他、部品ご入用の場合、あるいは取扱い上ご不明な点、ご質問などご遠慮なくお問い合わせください。

故障かなと思ったら

故障かなと思われましたら、次のチェックリストにそって点検を行なってください。

症状	原因	処置	参照ページ
動かない	電源プラグが電源コンセントから抜けていませんか	電源プラグを電源コンセントにさし込んでください	—
	電源コードが切れたり、断線していませんか	お買い上げの販売店に修理を依頼してください	26
	ソーチェンの張りがきつくなりませんか	ソーチェンの張り具合を確認して、きつい場合は、張りをゆるめてください	16～17
	ソーチェンがスプロケットから外れていませんか	ガイドバー押えを取外して、スプロケットにソーチェンのドライブリンクをはめてください	10～11 23～25
	ガイドバー押え内に切粉が詰まっていますか ガイドバーの溝やオイル穴に切粉が詰まっていますか	ガイドバー押えを取外して、ガイドバー押え内を清掃してください ガイドバーの溝やオイル穴を清掃してください	26
突然止まる	異物が挟まっていますか	電源プラグを電源コンセントから抜いて、異物を取り除いてください	—
切れ味が悪い	ソーチェンが摩耗、刃こぼれしていませんか	ソーチェンの目立てを行なってください 摩耗、刃こぼれがひどいときは、新しいソーチェンと交換してください	22～23 23～25
	ソーチェンの向きが逆になっていませんか	ソーチェンの向きを確認し、正しい向きに付け直してください	10～11 23～25
	ソーチェンの張りがゆるくなっていますか	ソーチェンの張りを確認して、ゆるい場合には張りを強くしてください	16～17
チェンオイルが出ない	オイルタンク内のチェンオイルが少なくなっていますか	チェンオイルの残量を確認し、補充してください	15
	チェンオイル吐出口が詰まっていますか	ガイドバーを取外し、オイル吐出口を清掃してください	26

※ これらのチェックを行っても正常に作動しない場合は、お買い上げの販売店にご相談ください。

— NOTE —

— NOTE —

部品のご入用、故障の場合、その他取り扱い上ご不明な点があった場合には、
ご遠慮なくお買い上げの販売店にお問い合わせください。

※改良のためお断りなく仕様、外観などを変更することがあります。

商品のお問い合わせ窓口

当社 WEB サイトのサポートページ「よくある質問」や
「チャットボット」をご利用ください。
<https://www.kyocera-industrialtools.co.jp/support/>



■メールによるお問い合わせ

QRコードまたはURLからご確認ください。
<https://www.kyocera-industrialtools.co.jp/info/>



■電話によるお問い合わせ

 **0570-666-787**

受付時間：
月曜日から金曜日（国民の祝日、当社指定休日を除く）
9時から12時まで、13時から17時まで
※通話料金はお客様負担となります。

サービスネットワーク（営業所一覧）

当社サービスネットワーク（営業所一覧）は、QRコード
またはURLからご確認ください。



<https://www.kyocera-industrialtools.co.jp/support/network/>

回収のために下記のリョービ電動サンダーを探しています。

対象商品	外観色調	生産時期	製造番号
MS-350	ダークグリーン	1999年～2001年	44001～52000
		2001年～2002年	90001～103000
		2006年～2007年	178001～185000
S-801	ダークブルー	2001年	12001～15730
S-801S	ダークブルー	2000年～2001年	6001～7828
S-801M	グリーン	2004年～2005年	7001～9000

詳細は右のQRコードまたはURLからご参照ください。

<https://www.kyocera-industrialtools.co.jp/notices/2012/07/000371.html>



レシート貼付

インターネット店でご購入された場合は、
領収書を印刷して貼付ください。

保証書

持込修理

このたびは、本製品をお買い上げいただきましてありがとうございます。本書はお買い上げ日から
下記保証期間中に故障が発生した場合に、本書記載内容で無料修理を行なうことをお約束する
ものです。詳細は下記をご参照ください。

モデル名	CS-361A	製造番号（表示位置は「●各部の名称」をご確認ください）
お客様	お名前	
	ご住所 〒	電話 ()
お買い上げ日	年 月 日	保証期間（お買い上げ日より） 6ヶ月
販売店	取扱販売店名・住所・電話番号	

●この保証書は本書に明示した期間、条件のもとにおいて無料修理をお約束するものです。従ってこの保証書によってお客様の法律上の権利を制限するものではありませんので、保証期間経過後の修理等についてご不明の場合は、お買い上げの販売店にお問い合わせください。

無料修理規定

- 取扱説明書、本体貼付ラベルなどの注意書に従った使用状態で保証期間内に故障した場合には、無料修理をさせていただきます。
(a) 無料修理をご依頼になる場合には、お買い上げの販売店に商品と本保証書をご持参ご提示いただき、お申し付けください。
- ご転居、贈答品等で本書に記入してあるお買い上げの販売店に修理をご依頼になれない場合には、京セラインダストリアルツールの営業所にお問い合わせください。
- 保証期間内でも次の場合は有料にさせていただきます。
(a) 使用上の誤りおよび不当な修理や改造による故障または損傷
純正品以外の補修部品や先端工具を使用したことによる故障または損傷
(b) 保管や手入れの不備による故障や損傷
(c) リースやレンタルなど使用者や使用状況が不明な場合
(d) 水の浸入による故障または損傷
(e) お買い上げ後の落下、輸送等による故障または損傷
(f) 業務用およびそれに準ずる使用をされて生じた故障または損傷
(g) 天災、異常電圧などによる故障または損傷
(h) 使用損耗および経時変化による外観の劣化（刃物の切味低下、褪色、発錆、打痕、擦過キスなど）
(i) 本書のご提示がない場合
(j) 本書にお買い上げ年月日、お客様名、販売店名の記入がない場合
(k) モデル名、お買い上げ年月日、販売店名を証する物（レシートなど）の添付がない場合、あるいは字句を書き換えられた場合
(l) 譲渡、転売、中古、オークション、質屋、リサイクルショップで取得された場合
(m) 付属品（電池パック、充電器、キャリングケース含む）、別販売品、消耗品の場合
(n) 商品の機能に影響しない音、振動、オイルのにじみなどの感覚的現象
(o) 商品分解状態でのお持ち込み
- 修理品運搬などの付随的費用および商品を使用できなかったことによる損失（休業経費、代替資材費、役務経費等）の責任は負いかねます。
- 修理等で取り外した不具合部品は、当社所有といたします。
- 本書は日本国内においてご購入、ご使用の場合のみ有効です。
- 本書は再発行いたしませんので紛失しないよう大切に保存してください。

お客様の個人情報は、上記の目的以外には、一切使用いたしません。

This warranty is valid only for Japan.

■修理メモ

京セラインダストリアルツールズ株式会社

本社

広島県福山市松浜町 2-2-54 〒720-0802

<https://www.kyocera-industrialtools.co.jp>

