

RYOBI®

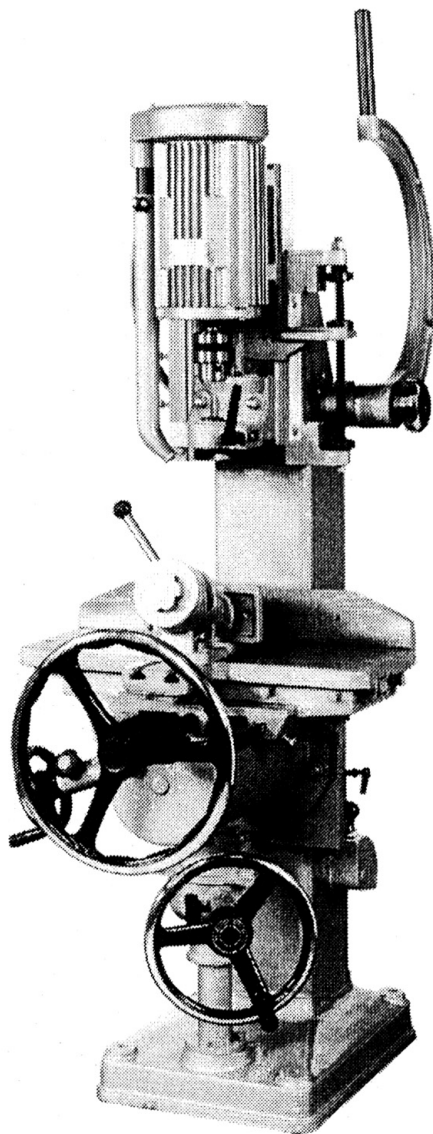
角のみ機

DM-301

取扱説明書

ご使用前に必ずこの取扱説明書を最後までよくお読みいただき、使用上の注意事項、本機的能力、使用方法など十分ご理解のうえで、正しく安全にご使用くださるようお願いいたします。

また、この取扱説明書は大切にお手元に保管してください。



このたびは、リョービ角のみ機をお買上げいただきありがとうございます。安全に能率よくお使いいただくために、ご使用前にこの取扱説明書を最後までよくお読み下さい。使用上の注意事項、本機の能力、使用方法など十分ご理解のうえで、正しく安全にご使用くださるようお願いいたします。

注意文の「△警告」、「△注意」の意味について

ご使用の注意事項は「△警告」と「△注意」に区分していますが、それぞれ次の意味を表します。

△警告：誤った取扱いをしたときに、使用者が死亡または重傷を負う可能性が想定される内容のご注意。

△注意：誤った取扱いをしたときに、使用者が傷害を負う可能性が想定される内容および物的損害のみの発生が想定される内容のご注意。

なお「△注意」に記載した事項でも、状況によっては重大な結果に結び付く可能性があります。いずれも安全に関する重要な内容を記載しているので、必ず守って下さい。

■安全上のご注意

- ・火災、感電、けがなどの事故を未然に防ぐため、次に述べる「完全上のご注意」を必ず守って下さい。
- ・ご使用前に、この「安全上のご注意」すべてをよくお読みの上、指示に従って正しく使用して下さい。
- ・お読みになった後は、お使いになる方がいつでも見られるところに必ず保管して下さい。

△ 警 告

1. 作業場はいつもきれいに保って下さい。
 - ・ちらかった場所や作業台は、事故の原因となります。
2. 作業場の周囲状況も考慮して下さい。
 - ・機械は、雨中で使用したり、湿った、またはぬれた場所で使用しないで下さい。
 - ・作業場は十分に明るくして下さい。
 - ・可燃性の液体やガスのある所で使用しないで下さい。
 - ・転倒事故を防止する為、機械周囲の床には物を置かないで下さい。
 - ・機械周辺の床は常に水や油で濡れていないようにして下さい。水や油をこぼした場合は、直ちに拭き取って下さい。
3. 電気工事は自分で行なわないで下さい。
 - ・電源の誤配線による重傷事故を避ける為、電気工事については電気工事士の免許のある方が必ず行なって下さい。
4. 子供を近づけないで下さい。
 - ・作業員以外、作業場へ近づけないで下さい。
5. 無理して使用せず作業に合った機械を使用して下さい。
 - ・安全に能率よく作業する為、指定された用途以外に使用せず、機械の能力に合った速さで作業して下さい。

6. きちんとした服装で作業して下さい。
 - ・だぶだぶの衣服やネックレス等の装身具は、回転部に巻込まれる恐れがありますので着用しないで下さい。
 - ・手袋は刃物の交換の際に使用する以外は回転部に巻込まれる恐れがありますので絶対に使用しないで下さい。
 - ・屋外での作業の場合には、滑止めのついた履物の使用をお勧めします。
 - ・長い髪は、帽子やヘアカバー等で覆って下さい。
7. 保護めがねを使用して下さい。
 - ・作業時は、保護めがねを使用して下さい。また、粉じんの多い作業では、防じんマスクを併用して下さい。
8. コードを乱暴に扱わないで下さい。
 - ・コードを引張ってコンセントから抜かないで下さい。
 - ・コードを熱、油、角のものがった所に近づけないで下さい。
9. 無理な姿勢で作業をしないで下さい。
 - ・常に足元をしっかりとさせ、バランスを保つようにして下さい。
10. 機械は注意深く手入れをして下さい。
 - ・安全に能率よく作業をしていただくために、刃物類は常に手入れをし、よく切れる状態を保って下さい。
 - ・注油や付属品の交換は、取扱説明書に従って下さい。
 - ・コードは定期的に点検し、損傷している場合は、お買上げの販売店またはヨービ販売営業所に修理を依頼して下さい。
 - ・延長コードを使用する場合は、定期的に点検し、損傷している場合には交換して下さい。
 - ・握り部は、常に乾かしてきれいな状態を保ち、油やグリースがつかないようにして下さい。
 - ・機械の可動部分との接触による重傷事故を避ける為に、部品交換の際には電源プラグを外し、かつ元スイッチを「切り」の状態にして下さい。
(注)元スイッチとは建物に取付けてある電源スイッチのことで、起動スイッチのことではありません。
11. 次の場合は、元スイッチを「切り」の状態にして、かつプラグを電源から抜いて、刃物類の回転が停止した後に行なって下さい。
 - ・使用しない、または保守、点検、修理をする場合。
 - ・刃物、砥石、ビット等の付属品の交換をする場合。
 - ・清掃する場合。
 - ・機械の故障、異状に対処する場合。
 - ・その他危険が予想される場合。
(注)元スイッチとは建物に取付けてある電源スイッチのことで、起動スイッチのことではありません。

12. 調節キーやレンチ等は、必ず取外して下さい。
 - ・電源を入れる前に、調節に用いたキーやレンチ等の工具類が取外してあることを確認して下さい。
13. 不意な始動は避けて下さい。
 - ・元スイッチを「入」にする前に、機械のスイッチが切れていることを確かめて下さい。
14. 油断しないで十分注意して作業を行なって下さい。
 - ・機械を使用する場合は、取扱方法、作業の仕方、周りの状況等十分注意して慎重に作業して下さい。
 - ・疲れている場合は、使用しないで下さい。
15. 損傷した部品がないか点検して下さい。
 - ・使用前に、保護カバーや回転軸、歯車、プーリー、ベルトなどに損傷がないか十分点検し、正常に作動するか、また所定機能を発揮するか確認して下さい。
 - ・可動部分の位置調節および締付け状態、部品の破損、取付け状態、その他運転に影響を及ぼす全ての箇所に異状がないか確認して下さい。
 - ・損傷した保護カバー、回転軸、歯車、プーリー、ベルトなどの部品交換や修理は取扱説明書の指示に従って下さい。取扱説明書に指示されていない場合は、お買上げの販売店またはリョービ販売営業所に修理を依頼して下さい。スイッチが故障した場合は、お買上げの販売店またはリョービ販売営業所で修理を行なって下さい。スイッチで始動および停止操作の出来ない機械は使用しないで下さい。
16. 指定の付属品やアタッチメントを使用して下さい。
 - ・本取扱説明書およびリョービパワーツールカタログに記載されている付属品やアタッチメント以外のものを使用すると、事故やけがの原因となる恐れがありますので使用しないで下さい。
17. 機械の修理は、専門店で依頼して下さい。
 - ・本製品は該当する安全規格に適合していますので改造しないで下さい。
 - ・修理は、必ずお買上げ販売店またはリョービ販売営業所にお申し付けて下さい。修理の知識や技術の無い方が修理しますと、十分な性能を発揮しないだけでなく事故やけがの原因となります。

騒音について

ご使用に際し、周囲に迷惑をかけないように、各都道府県等の条例で定める騒音規制値以下でご使用になる必要があります。必要に応じてしゃ音壁を設けるなどして下さい。

角のみ機ご使用に際して

先に機械としての共通注意事項を述べましたが、角のみ機をご使用の際には、さらにつぎに述べる注意事項を守って下さい。

⚠ 警 告

1. 使用電源は、銘板に表示してある電圧で使用して下さい。
 - ・表示を超える電圧で使用すると、回転が異常に高速となりけがの原因となります。
2. 運転中は角のみ刃などの可動部には絶対に手を触れないで下さい。
 - ・けがの原因になります。
3. 使用中、機械の調子が悪かったり、異常音がしたときは、直ちにスイッチを切って使用を中止し、お買上げ販売店またはリョービ販売営業所に点検、修理を依頼して下さい。
 - ・そのまま使用していると、けがの原因になります。
4. テーブルとバイスの間など、刃物が昇降する部分には、絶対に手を近づけないで下さい。
 - ・角のみ刃との接触によるけがの原因になります。
5. ご使用に先だち必ず接地（アース）をして下さい。
 - ・感電事故の原因になります。
6. 本機械には死亡または重傷事故防止のために、警告表示が貼付されています。警告表示の内容を十分理解するとともに、その取付位置を確認の上使用して下さい。

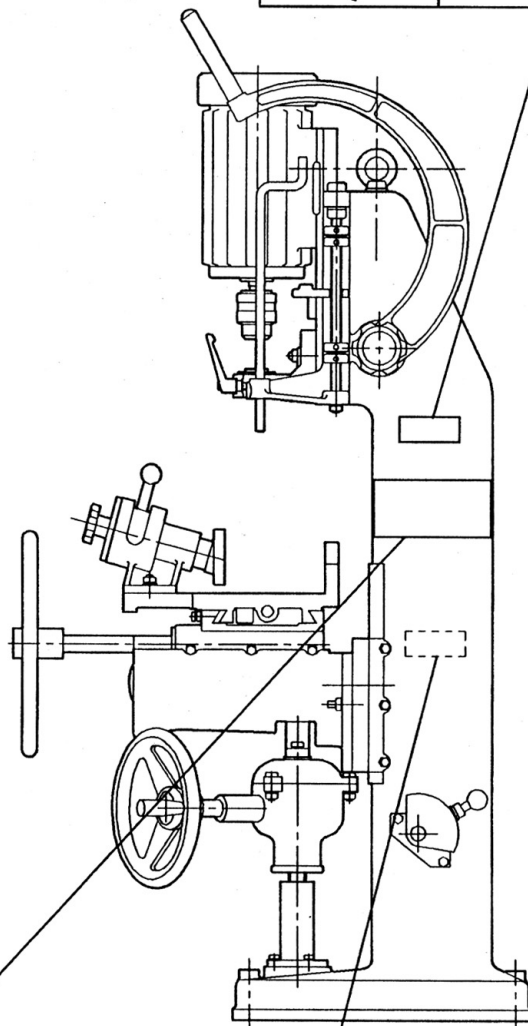
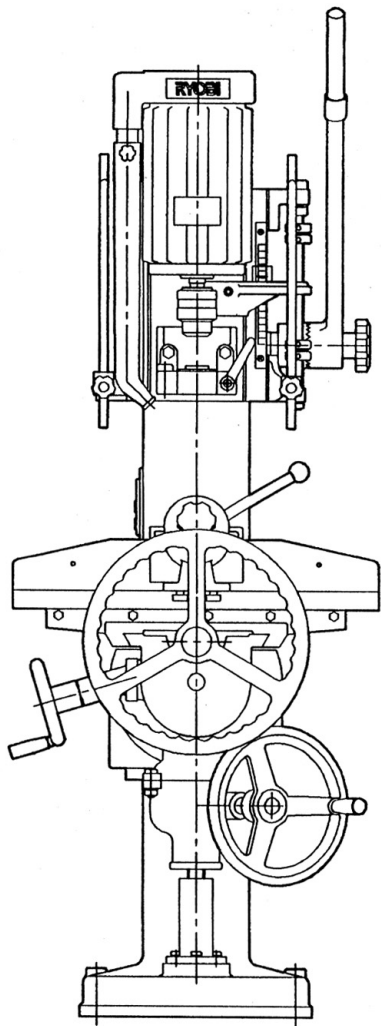
⚠ 注 意

1. 角のみ刃や付属品は、取扱説明書に従って確実に取付けて下さい。
 - ・確実にないと、外れたりし、けがの原因になります。
2. 作業中は軍手など、巻込まれる恐れのある手袋を着用しないで下さい。
 - ・回転部に巻込まれけがの原因になります。
3. 作業前に、機械を空転させ、異常音や振動などの異常がないことを確認して下さい。
 - ・異常があるまま使用しますとけがの原因になります。
4. 角のみ刃の取付け、取外しなど刃物の取扱いの時には手を切る恐れがありますので刃先に十分注意して下さい。
 - ・刃物が破損し、けがの原因になります。
5. 角のみ刃は鋭利な刃物ですから、刃物交換の際は細心の注意をして下さい。
 - ・けがの原因になります。
6. 機械は水平で安定する場所に置き、基礎ボルトにより機械を固定して下さい。
 - ・不安定な状態で作業するとけがの原因になります。
7. 材料に釘などの異物がないことを確認して下さい。
 - ・異物があると刃物が破損することがあり、けがの原因になります。



安全に機械を使うための注意

1. 機械の据付け及び使用する前には、必ず取扱説明書を熟読し、その指示に従って下さい。
 2. 雨中の使用は避けて下さい。
 3. アース（接地）してご使用下さい。
 4. 機械に貼られた銘板の指示を守って下さい。
 5. 安全カバーや安全装置を取り外したままで、機械を使用しないで下さい。
 6. 機械の点検や修理をする場合は、電源プラグを外し、かつ、元スイッチを「切り」の状態にして下さい。
 7. 使用後は電源を切り、機械及び機械周辺の清掃を行って下さい。
- 上記の注意事項を守っていただかないと、人身事故や機械の破損、加工物の破損につながります。



	警告
	<p>指、手を切る又は切断する恐れがあります。</p> <p>刃物には絶対手を触れないで下さい。</p>

安全に機械を使うための注意

1. 機械の据付け及び使用する前には、必ず取扱説明書を熟読し、その指示に従って下さい。
2. 雨中での使用は避けて下さい。
3. アース（接地）してご使用下さい。
4. 機械に貼られた銘板の指示を守って下さい。
5. 保護カバーや安全装置を取り外したままで、機械を使用しないで下さい。
6. 機械の点検や修理をする場合は、電源プラグを外し、かつ、元スイッチを「切り」の状態にして下さい。
7. 使用後は電源を切り、機械及び機械周辺の清掃を行って下さい。上記の注意事項を守っていただかないと、人身事故や機械の破損、加工物の破損につながります。

	警告
	<p>感電の恐れがあります。</p> <p>保守・点検の際は、必ず電源プラグを外し、かつ元スイッチを「切り」の状態にして下さい。</p>

反対側に貼付け

目 次

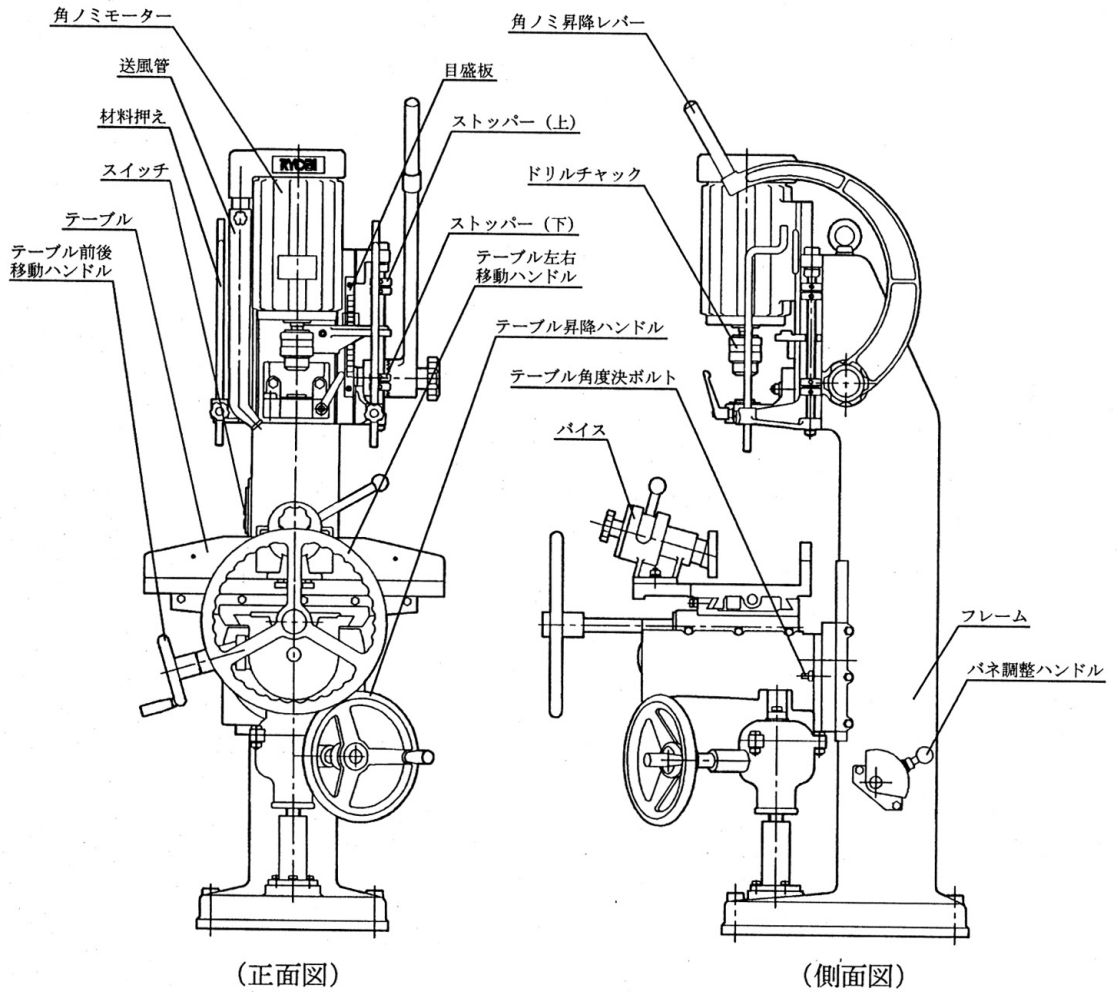
△機械を安全に使用していただくために	1
目次	
1. 機械の主要諸元 (仕様)	8
2. 機械各部の名称	9
3. 据付け	10
3-1. 据付け・固定	10
3-2. 電源の接続	10
4. 操作方法	11
4-1. 角ノミの取付け	11
4-2. 操作盤の操作	11
4-3. テーブル、バイスの操作	12
4-4. 角ノミの昇降	12
5. 保守・点検	13
5-1. 日常点検	13
5-2. 月間点検	13
5-3. 年間点検	13
6. 配線図	13
7. 故障、異常の場合の対処方法	14
8. 部品リスト	15

1. 機械の主要諸元 (仕様)

加工材料寸法	加工材の最大巾	200mm	
	加工材の最大高さ	240mm	
テーブル	テーブルの大きさ	545×200mm	
	左右の移動量	565mm	
	前後の移動量	キリ芯から138mm	
	床面からテーブルまでの高さ	※530～810mm	
主 軸	角ノミ寸法	3～21mm	
	角ノミ回転数	50Hz	2880min ⁻¹
		60Hz	3450min ⁻¹
	上下移動量	270mm	
バイス	締付方法	手動式レバー締め	
使用モーター		0.75kw 2P	
機械寸法	巾	545mm	
	高さ	1605mm	
	奥行	750mm	
機械質量		240kg	

※ 床面からテーブルまでの高さ530mmは、基礎面にジャッキネジ穴をあけた時の寸法です。

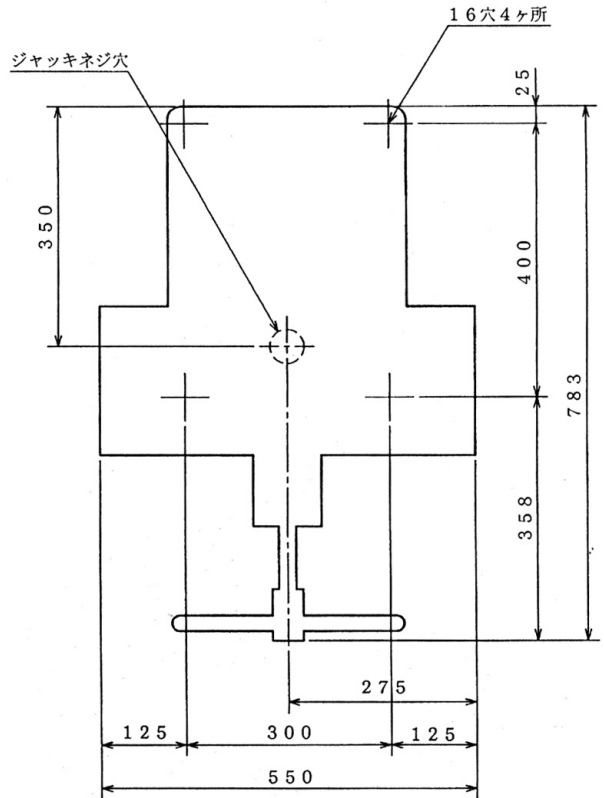
2. 機械各部の名称



3. 据付け

据付け環境

- (1) 故障原因となりますので、高温、多湿、油煙、湯気が当たる場所は避けて下さい。
- (2) 本機械の周囲は、安全と作業能率のためにできるだけ広く空間を設けて下さい。
- (3) 本機械の水平を保つために、必ず基礎工事を行って下さい。



3-1 据付け・固定

据付け場所は基礎工事の行ったある安定した場所に据付けて下さい。機械が振動、衝撃等により移動しないように基礎ボルト等により、本機械を必ず床面に固定して下さい。

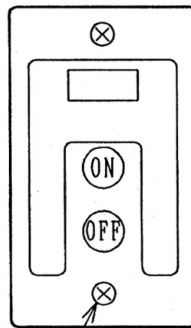
又、テーブルの上下の移動量を最大に使う為にφ50mmぐらいの穴を基礎面から深さ120mmぐらい掘って下さい。

3-2 電源の接続

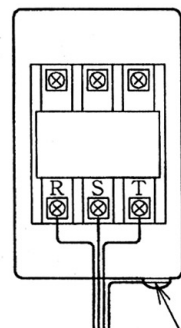
電源の誤配線による重傷事故を避ける為に、接続工事は電気工事士の免許のある方が必ず行って下さい。

又、漏電による感電事故を避ける為に必ず接地（アース）をお取り下さい。

スイッチ外観図



スイッチ内部



パネル取り外しネジ

アース

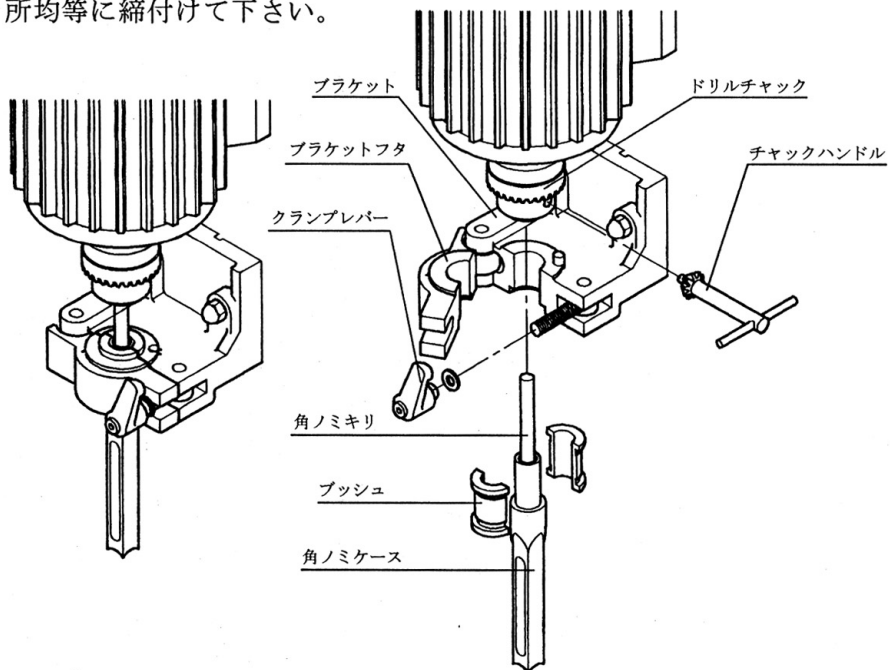
4. 操作方法

4-1 角ノミの取付け

⚠ 警告： 角ノミの取付け、取外しは、不意の起動による重傷事故を避けるために、すべてのスイッチを「切り」にして、角ノミが完全に停止してから行なって下さい。最初にブッシュをブラケットとブラケットフタにそれぞれはめ込みます。角ノミケースをブッシュにあてがい、ブラケットフタで挟み込みます。角ノミケースの角面とテーブル立上り面とが平行になるようにして、クランプレバーで締付けます。

クランプレバーは手元に引っ張れば自由な位置に方向を変えられますのでグリップの部分が上になるようにして下さい。

次に角ノミキリを下から角ノミケースに差し込んで、ドリルチャックに固定します。固定は3ヶ所均等に締付けて下さい。

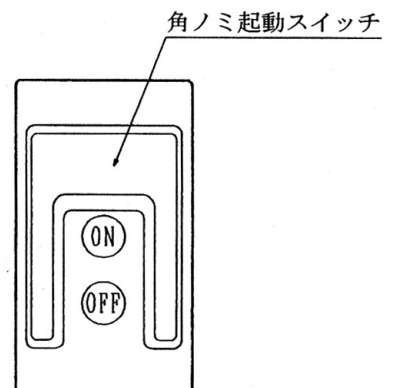


4-2 操作盤の操作

・角ノミの起動・停止

角ノミモータースイッチの「ON」を押すとモーターは回ります。

停止するときは「OFF」を押して下さい。



4-3 テーブル、バイスの操作

・ テーブルの移動

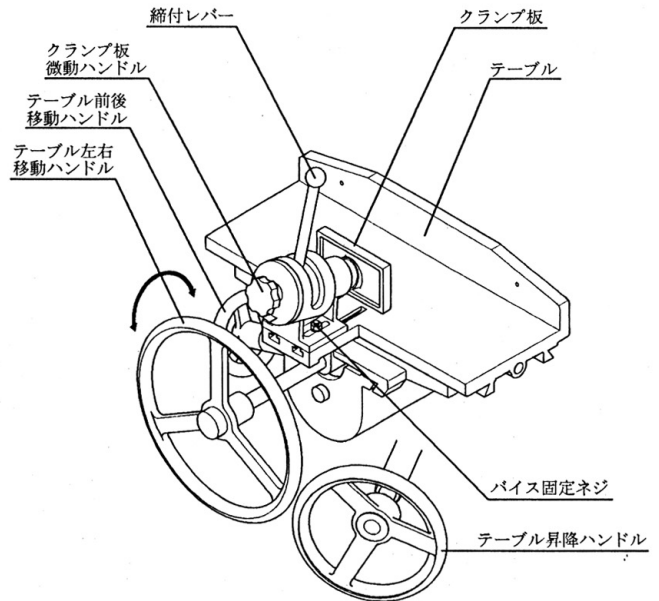
テーブル左右移動ハンドルを右に回すとテーブルは右へ移動します。

テーブル前後移動ハンドルを右に回すとテーブルは奥側へ移動します。

テーブル昇降ハンドルを右に回すとテーブルは上昇します。

・ バイス

材料の巾に合わせて、クランプ板微動ハンドルを回して、クランプ板を材料に近づけます。縮付レバーを左に回して材料を固定します。縮付レバーは半回転しますが、その時のクランプ板の移動は5mmです。



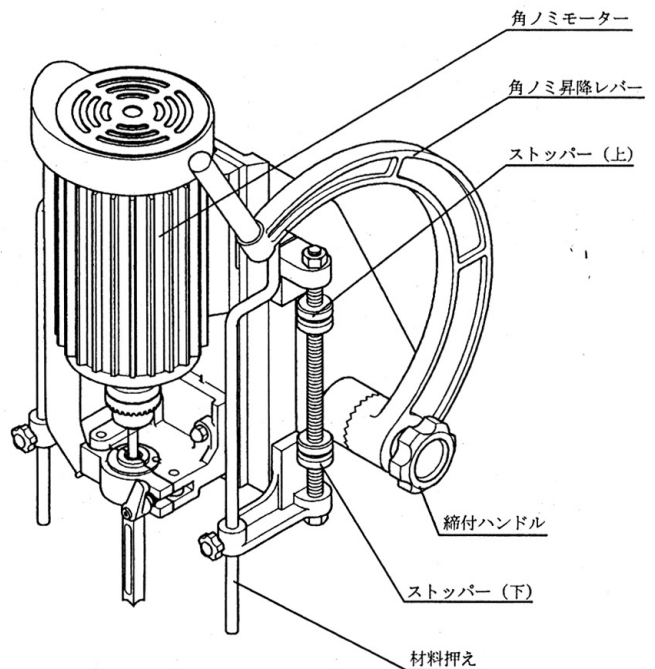
4-4 角ノミの昇降

角ノミ昇降レバーを操作して角ノミの昇降を行ないます。

深さの設定はストッパーを使用して行ないます。

角ノミ昇降レバーの位置は縮付ハンドルを緩めれば自由な位置に方向を変える事が出来ます。

又、角ノミ昇降レバーの戻りのバネの調整は、バネ調整ハンドルの位置を変える事により変更できます。



5. 保守・点検

⚠ **警告：** 指、手等の切断事故を回避するために

- ・ 機械の不意の起動による重傷事故を回避するために、機械の保守、点検の際には電源プラグを外し、かつ、元スイッチを「切り」の状態にして角ノミの回転が停止した後に保守・点検の作業を行って下さい。

5-1 日常点検

その日の作業を開始する前に、次の事項を点検して下さい。

1. 警告表示の状態を確認する。
2. カバー等の取付状態を確認する。
3. 刃物の切れ具合を調べる。
4. 刃物の締付具合を確認する。
5. テーブル回りのスライド面に給油を行う。
6. ヘッド昇降部スライド面に給油を行なう。

5-2 月間点検

毎月1回、次の事項を点検して下さい。

1. ヘッド昇降スライドのカミソリ調整を行う。
2. 配線の状態
3. 操作スイッチの状態

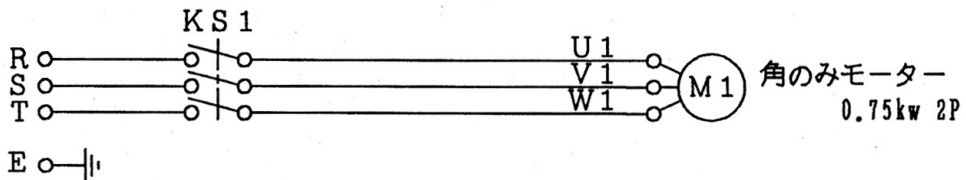
5-3 年間点検

年1回、次の事項を点検して下さい。

1. 機械各部の全体点検
2. 各スライド部の調整

6. 配線図

AC200V ϕ 1.6 (2SQ)



7. 故障、異常の場合の対処方法

⚠ 警告：指、手等の切断事故を回避するために

- ・ 機械の可動部分との接触による重傷事故を避けるために、機械の故障、異常に対処する際には電源プラグを外し、かつ、元スイッチを「切り」の状態にして下さい。
角ノミとの接触による重傷事故を避けるために、必ず角ノミの回転が停止した後
に修理・点検の作業を行って下さい。

故障の場合や使用中に異常が生じた時は直ちに機械の運転を中止し、電源プラグを外し、かつ、元スイッチを「切り」の状態にして販売店に機械の点検を依頼して下さい。

ただし、次のような現象の場合には、故障ではないことがありますので、以下のことをお調べ下さい。なお、それでも具合が悪いときは、自分で修理せず、販売店に依頼して下さい。

機械を調べられる際には、次の点に留意して下さい。

1. 状況を十分把握してから点検、修理作業を行う。
2. 複数の作業員による共同作業が必要な場合は、事前に共同作業員と十分に打合せてから作業を行う。
3. 作業に合った適正な工具類を使用する。

故障、異常の内容	原因	対策
角ノミモーターが回らない	電源が入っていない	元電源を確認する。
	角ノミとキリの間に木屑が挟まっている	木屑を取り除く。
	電源コードが長すぎる	単相100Vの場合コード長さは短くする。
ヘッドの昇降が重い	ヘッドスライド部の締め過ぎ	カミソリ調整を行う。
	ヘッドスライド部の油切れ	給油を行う。
	戻り用のバネが強過ぎる	バネ調整を行う。

8. 部品リスト

・ 機械関係

使用箇所	部品名	規格	メーカー名	数量
主軸ヘッド	クランプレバー	LCF-10-B	NBK	1
	ブッシュ	512-05-323	常盤	2
	ドリルチャック	14.5mm	カト精工工業	1

・ 電気関係

使用箇所	部品名	規格	メーカー名	数量
主軸	角ノミモーター	0.75kw 2P	安川	1
フレーム	押釦開閉器	BH17015	松下	1

部品のご入用、故障の場合、その他取扱い上ご不明な点があった場合には、ご遠慮なくお買上げの販売店、またはリョービ販売営業所にお問い合わせください。

※改良のためお断りなく仕様、外観等を変更する場合があります。

RYOBI

発売元

リョービ販売株式会社