

# RYOBI®

## エアインパクトレンチ

AIW-21

取扱説明書

ご使用前に必ずこの取扱説明書を最後までよくお読みください。  
また、この取扱説明書は大切にお手元に保管してください。



### もくじ

・安全上のご注意	1～4
・各部の名称	5
・仕様	5
・付属品、用途	5
・使用方法	6～7
・保守と点検	8
・サービスネットワーク	9



## ■エア工具を安全にご使用いただくために


このたびは、リョービエア工具をお買上げいただきありがとうございます。


安全に能率よくお使いいただくために、ご使用前にこの安全に関する注意事項、及び取扱説明書を最後までよくお読みください。

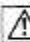
使用上の注意事項、本体の能力、使用方法など十分ご理解のうえで、正しく安全にご使用くださるようお願いいたします。



### 注意文の「警告」、「注意」の意味について

ご使用上の注意事項は「警告」と「注意」に区分していますが、それぞれ次の意味を表します。

なお、「注意」に記載した事項でも、状況によっては重大な結果に結び付く可能性があります。いずれも安全に関する重要な内容を記載しているので、必ず守ってください。

 **警告**：誤った取扱いをしたときに、使用者が死亡または重傷を負う可能性が想定される内容のご注意。

 **注意**：誤った取扱いをしたときに、使用者が傷害を負う可能性が想定される内容および物的損害のみの発生が想定される内容のご注意。

「警告」、「注意」以外に製品の据付け、操作、メンテナンス等に関する重要な注意事項は「(注)」にて表示しています。安全上の注意事項と同様必ず守ってください。

### ●安全上のご注意

- 火災、感電、けがなどの事故を未然に防ぐため、次に述べる「安全上のご注意」を必ず守ってください。
- ご使用前に、この「安全上のご注意」すべてをよくお読みの上、指示に従って正しく使用してください。
- お読みになった後は、お使いになる方がいつでも見られる所に必ず保管してください。

### 警 告

1. 作業場は、いつもきれいに保ってください。
  - ちらかった場所や作業台は、事故の原因となります。
2. 作業場の周囲状況も考慮してください。
  - 工具は、雨中で使用したり、湿った、またはぬれた場所で使用しないでください。
  - 作業場は十分に明るくしてください。
  - 可燃性の液体やガスのある所で使用しないで下さい。
3. 動力源は乾燥したきれいな圧縮空気のみを使用してください。
  - 圧縮酸素、水素など圧縮空気以外の高圧ガスを使用しますと、爆発の恐れがあります。

## 警告

4. 指定の圧力範囲でご使用ください。
  - 銘板、取扱説明書に指定された範囲の圧力より高い圧力を接続すると、本体の破壊によりけがをすることがあります。
5. いかなる場合にも、刃先や先端部を人体には向けないでください。
  - けがの原因になります。
6. 子供を近づけないでください。
  - 作業者以外、工具やエアホースに触れさせないでください。
  - 作業者以外、作業場へ近づけないでください。
7. 使用しない場合は、きちんと保管してください。
  - 乾燥した場所で、子供の手の届かない高い所または鍵のかかる所に保管してください。
8. 作業に合った工具を使用してください。
  - 指定された用途以外に使用しないでください。
9. きちんとした服装で作業してください。
  - だぶだぶの衣服やネックレス等の装身具は着用しないでください。
  - 屋外での作業の場合には、滑止めのついた履物の使用をお勧めします。
  - 長い髪は、帽子やヘアカバー等で覆ってください。
10. 保護めがねを使用してください。
  - 作業時は、保護めがねを使用してください。また、周囲の状況に合わせ、ヘルメット、耳栓、防塵マスクなどの保護具を使用して下さい。
11. エアホースを乱暴に扱わないでください。
  - エアホースを持って工具を運んだり、エアホースを熱、油、角のとがった所に近づけないでください。
12. 無理な姿勢で作業をしないでください。
  - 常に足元をしっかりとらせ、バランスを保つようにしてください。
13. 工具は、注意深く手入れをしてください。
  - 安全に能率よく作業をしていただくために、注油や付属品の交換を、取扱説明書に従って行ってください。
  - 握り部は、常に乾かしてきれいな状態に保ち、油やグリースがつかないようにしてください。
14. 次の場合は、エアホースまたはエアカブラを必ず外してください。
  - 使用しない、または修理する場合。
  - 先端工具を交換する場合。
  - 名部の調整をする場合、その危険が予想される場合。
15. エアホースをつなく前に、調整や先端工具の取付けに用いた工具類が取外してあることを確認してください。
  - 工具類が飛び、けがの原因になります。
16. エアホースの接続は確実に行ってください。

## 警告

17. 不意な始動は避けてください。
  - エアホースを動力源につないだ状態で、トリガに指をかけて運ばないでください。エアホースを動力源につなぐ前に、安全装置が正常に作動することを確認してください。
18. 安全装置が正常に作動しない場合は、直ちに使用を中止して、お買上げ販売店又はリョービ販売営業所に修理を依頼してください。
  - 安全装置が作動不良の状態で使用しますと、けがの原因になります。
19. 使用前に各ネジ類がゆるんでいないか、必ず確認してください。
  - 締付けが不完全な状態で使用しますと、機械が破損してけがの原因になります。
20. 油断しないで十分注意して作業を行なってください。
  - 工具を使用する場合は、取扱方法、作業の仕方、周りの状況等十分注意して慎重に作業してください。
  - 疲れている場合は、使用しないでください。
21. 損傷した部品がないか点検してください。
  - 使用前に、保護カバーやその他の部品に損傷がないか十分点検し、正常に作動するか、また所定機能を発揮するか確認してください。
  - 可動部分の位置調整および締付け状態、部品の破損、取付け状態、その他運転に影響を及ぼす全ての箇所に異常がないか確認してください。
  - 損傷した保護カバー、その他の部品交換や修理は、取扱説明書に指示されていない場合は、お買上げの販売店またはリョービ販売営業所で修理を行なってください。
22. 指定の付属品やアタッチメントを使用してください。
  - 本取扱説明書およびリョービパワーツールカタログに記載されている付属品やアタッチメント以外のものを使用すると、事故やけがの原因となる恐れがありますので使用しないでください。
23. 工具の修理は、専門店で依頼してください。
  - 修理は、必ずお買上げの販売店またはリョービ販売営業所にお申し付けください。修理の知識や技術のない方が修理しますと、十分な性能を発揮しないだけでなく、事故やけがの原因となります。
24. 誤って落としたり、ぶつけた時は、工具や先端工具に破損や変形など異常がないことを確認、点検してください。
  - 破損や変形など異常があると、事故やけがの原因になります。

## 注意

1. エア工具や先端工具を改造しないでください。
  - 事故やけがの原因になります。
2. 高所作業のときは、下に人がいないことをよく確かめてください。  
また、エアホースを引っかけたりしないでください。  
材料やエア工具などを落したときなど、事故の原因になります。

#### 騒音について

ご使用に際し、周囲に迷惑をかけないように、各都道府県等の条例で定める騒音規制値以下でご使用になる必要があります。必要に応じてしゃ音壁を設けるなどしてください。

#### ●エアインパクトレンチご使用に際して

先にエア工具としての共通の注意事項を述べましたが、エアインパクトレンチをご使用の際には、さらにつぎに述べる注意事項を守ってください。

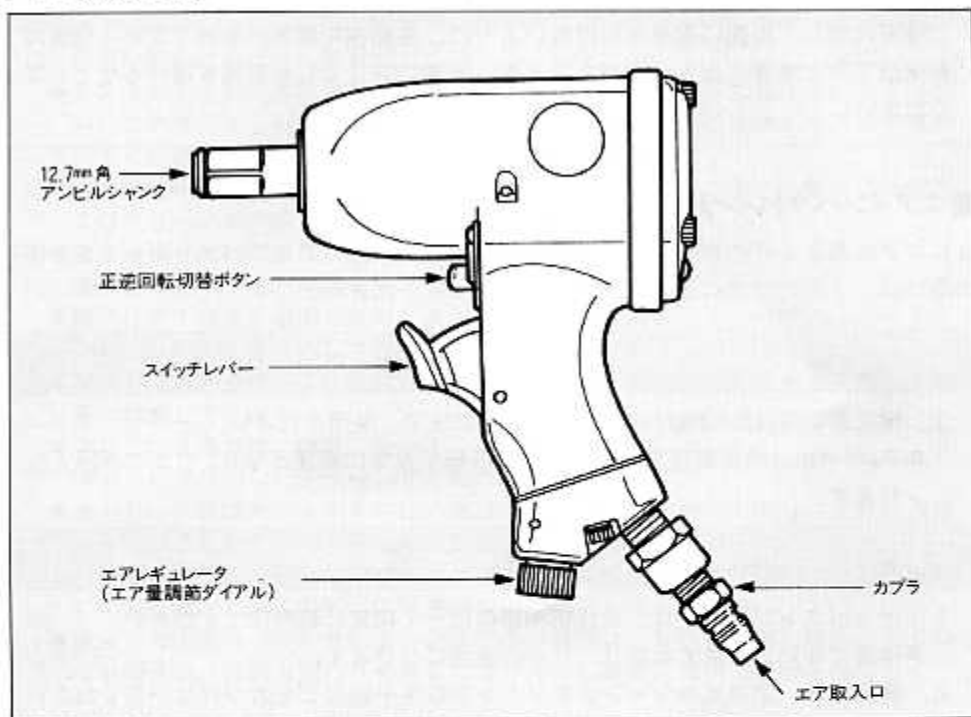
#### 警 告

1. 使用空気圧は5~7kgf/cmの間の一定空気圧でご使用ください。
  - 7kgf/cm以上の空気圧で使用すると、回転が異常に高速となり、けがの原因となります。

#### 注 意

1. インパクトソケットは、取扱説明書に従って確実に取付けてください。
  - 確実にないと、はずれたり、けがの原因になります。
2. 使用中は、アンビルシャンクやソケットに手や顔などを近づけないでください。
  - けがの原因になります。
3. インパクトソケットはアンビルシャンクのサイズに適合するものを使用してください。
  - 異なったサイズのもの、事故やけがの原因になります。

## ■各部の名称



## ■特長

- インパクト打撃機構(ハイパワーニュークラッチ機構)により最大28.5kgf・mの締付トルクを発揮します。
- エアレギュレータにより、作業に合わせたトルク設定ができます。
- 正逆回転の切替は片手で操作できる正確なプッシュボタン方式を採用。
- スピードコントロールの楽な、軽いタッチのスイッチレバー。
- 本体を保護するラバーバンド付。

## ■仕様

差込角	四角ドライブ12.7mm
能力ボルト径	14mm
最大締付トルク	28.5 kgf・m
全長	155mm
重量	1.5kg
空気消費量	0.085m <sup>3</sup> /min
エア取入口	1/4" NPT

## ■通常付属品

- 17mm ソケット (80mm長)
- 21mm ソケット (80mm長)
- カブラ (本体取付済)
- 19mm ソケット (80mm長)
- ベビーオイル (スピンドル油)
- スチールケース

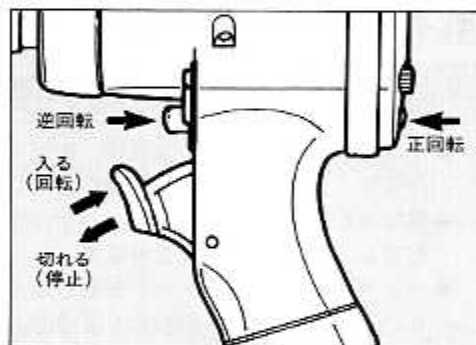
## ■使用方法

### 警告

- エアホースをつなぐ前に、調節用の六角棒スパナ等の工具類を取り外してあることを確認してください。
- エアホースの接続は確実に行ってください。
- 使用空気圧は5~7kgf/cm<sup>2</sup>にセットしてください。7kgf/cm<sup>2</sup>を越える空気圧で使用すると回転が異常に高速となり、けがの原因になります。
- スイッチを入れる前に近くに人がいないことを確認し、本体をしっかり持ってください。また、可動部には手や顔等を近づけないでください。けが、事故の原因になります。

## 1. 正逆回転切替ボタンとスイッチレバーの操作

- 正逆回転切替ボタンの操作は前方向に押しして正回転で締め付け作業となります。後方向に押しすと逆回転で取外し(ゆるめ)作業となります。
- スイッチレバーの操作は、スイッチレバーを引くと回転し、離すと回転は止まります。スイッチレバーの引き具合により、無段階の速度調節ができます。

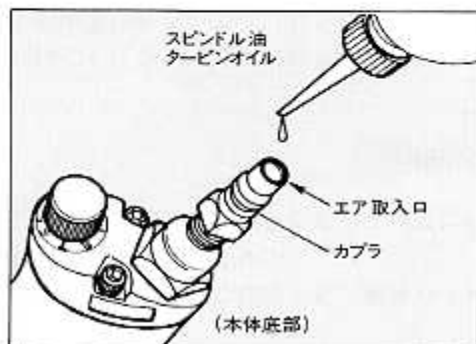


## 2. 運転の前には給油と水分の除去を行なってください。

- 作業開始前に、コンプレッサのエアタンク内の水分を除き、エア配管及びホース内の水滴を吹き飛ばしてください。次に、エア取入れ口からスピンドル油、タービンオイルを注油してください。そしてエアホースを接続してならし運転をし、可動部分に油をなじませてください。

### (注意)

- ならしは低速回転とし、高速での回転はさけてください。



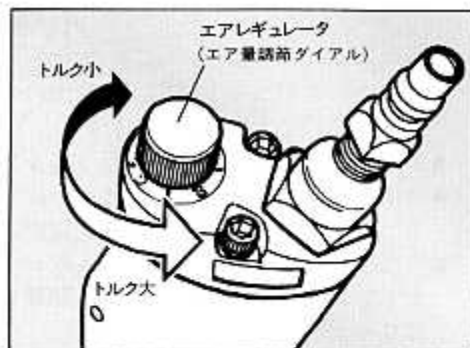
### 3. 作業前に、締め付けトルクの調節を行なって下さい。

エアレギュレータの調節ダイヤルは、時計と反対方向に全開（約1回転半）になるまで回ります。その範囲内で、任意にトルク調節を行なってください。

- ボルトやナットを締め付けるときは、ゆるい目で設定し、順次適正な締め付けとなるようにしてください。
- 分解作業などでフルパワーを必要とするときは、調節ダイヤルを全開位置にセットしてください。

#### 注意

- 締め過ぎは、ボルト破損の原因になります。適切なトルクでお使いください。

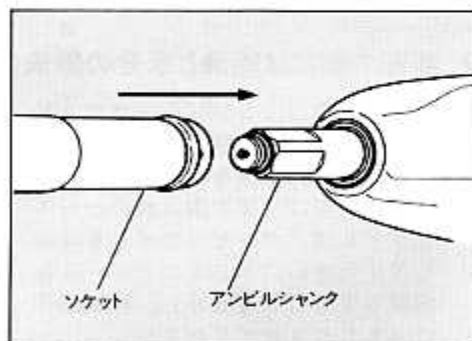


### 4. インパクトソケットの取付け

#### 警告

- インパクトソケットの取付け、取外しのときは、カブラからエアホースを外して行ってください。不意な始動によるけがの原因になります。
- 異なったサイズのインパクトソケットは、使用しないでください。はずれて飛んだりし、けがの原因となります。
- ハンドツール用のソケットや当社製品か当社推薦以外のものは使用しないでください。破損したり、割れたりする恐れがあり、けがの原因となります。

- 作業に合わせて、ソケットを確実に装着してください。





## ■保守と点検



- 保守、点検、部品交換等のお手入れの前にカブラからエアホースを必ず外してください。けがの原因になります。

### ●各部取付ネジの点検

- ネジなどのゆるみがないか確認してください。もし、ゆるみがある場合は締直してください。

### ●使用後の手入れ

- 使用後は、エアホースをはずし、エア取入口からスピンドル油または、タービンオイルを1〜2滴、注油してください。そして、エアホースを接続して、軽く低速で回転させ、可動部分に油をなじませてください。その後、エアホースを外し、付属のスチールケースに収納してから、保管してください。
- 油汚れなどをふき取り使いやすい状態にしておいてください。乾いた布で本体を拭いてください。
- ガソリン、シンナー、石油類での清掃は本体をいためます。また、水洗いは絶対にしないでください。

### ●作業後の保管

- 保管は落下の恐れがなく、湿気の少ない、直射日光などのあたらない冷暗所としてください。自動車内は高温となる恐れがありますのでさけてください。

### ●コンプレッサについて

- コンプレッサは、次回使用の際に本体内に水分が混入しないよう、タンクにエア圧がある状態でドレーンを開き、水分を除いておいてください。コンプレッサ保護のためにも、おすすめします。

### ●修理について

- 本機は厳密な管理の元で製造されています。もし、正常に作動しなくなった場合には、お買い上げの販売店または、リョービ販売営業所にご用命ください。  
その他、部品ご入用の場合、あるいは取扱い上ご不明な点、ご質問などご遠慮なくお問い合わせください。

## サービスネットワーク

●リョービパワーツールのご相談は、お買い求めの販売店もしくは、下記最寄りのリョービ販売営業所へお気軽にお問い合わせください。

### 北海道地区

札幌営業所☎(011)812-3751 北海道の浜営業所☎(011)841-2003  
函館営業所☎(0138)49-4888 旭川営業所☎(0166)32-8561

### 東北地区

仙台営業所☎(022)237-6731 青森営業所☎(0177)29-0465  
盛岡営業所☎(0196)46-8911 秋田営業所☎(0188)63-4177  
山形営業所☎(0236)42-9552 郡山営業所☎(0249)59-2670

### 関東地区

東京北営業所☎(03)3927-5571 東京神田営業所☎(03)3255-2905  
国立営業所☎(0425)74-8131 埼玉営業所☎(048)624-4605  
前橋営業所☎(0272)54-0022 太田営業所☎(0276)46-8716  
小山営業所☎(0285)24-7962 宇都宮営業所☎(0286)24-5852  
茨城営業所☎(0299)24-2631 横浜営業所☎(045)921-5252  
厚木営業所☎(0462)48-6724 千葉営業所☎(043)232-4311  
柏営業所☎(0471)76-3671

### 甲信越地区

新潟営業所☎(025)275-3321 長野営業所☎(0258)32-0856  
長野営業所☎(0262)44-3595 松本営業所☎(0263)26-8699  
甲府営業所☎(0552)43-2411

### 東海地区

名古屋東営業所☎(052)807-1631 名古屋西営業所☎(052)443-8711  
小牧営業所☎(0568)75-6781 三河営業所☎(0564)25-2381  
岐阜営業所☎(0582)71-5538 四日市営業所☎(0593)31-3426  
松坂営業所☎(0598)51-9022 静岡営業所☎(054)246-6907  
浜松営業所☎(053)441-3360 沼津営業所☎(0559)76-4560

### 北陸地区

金沢営業所☎(0762)68-7516 富山営業所☎(0764)22-1920  
福井営業所☎(0776)21-4037

### 近畿地区

高槻営業所☎(0726)81-3661 大阪営業所☎(06)912-7731  
和歌山営業所☎(0734)72-8074 奈良営業所☎(07436)4-2721  
堺営業所☎(0722)70-1556 京都営業所☎(075)612-5011  
滋賀営業所☎(0748)36-7846 福知山営業所☎(0773)27-0533  
神戸営業所☎(078)924-8050 姫路営業所☎(0792)88-0755

### 中国地区

広島営業所☎(082)823-1733 千代田営業所☎(082672)-5321  
岡山営業所☎(086)241-2581 福山営業所☎(0849)43-5656  
防府営業所☎(0835)22-6448 木子営業所☎(0859)34-7271  
鳥取営業所☎(0857)22-1071

### 四国地区

松山営業所☎(0899)56-3330 高松営業所☎(0878)65-8101  
高知営業所☎(0888)66-2628 徳島営業所☎(0886)25-9770

### 九州地区

福岡営業所☎(092)623-5010 久留米営業所☎(0942)44-1615  
北九州営業所☎(093)561-7206 佐賀営業所☎(0952)26-5656  
長崎営業所☎(0958)39-5466 熊本営業所☎(096)365-7311  
大分営業所☎(0975)21-3308 宮崎営業所☎(0985)24-1070  
鹿児島営業所☎(0992)66-0373 沖縄営業所☎(098)875-2850

(1995年1月現在)

# RYOBI

リョービ販売株式会社

部品ご入用、故障の際、その他取扱上ご不明の  
点があった場合には、ご遠慮なくお買上げの販  
売店、またはリョービ販売営業所にお問い合わせ  
ください。

\*改良のため、お断りなく製品仕様が変わることがあります。

**RYOBI**

株式会社

リョービ販売株式会社

リョービ株式会社