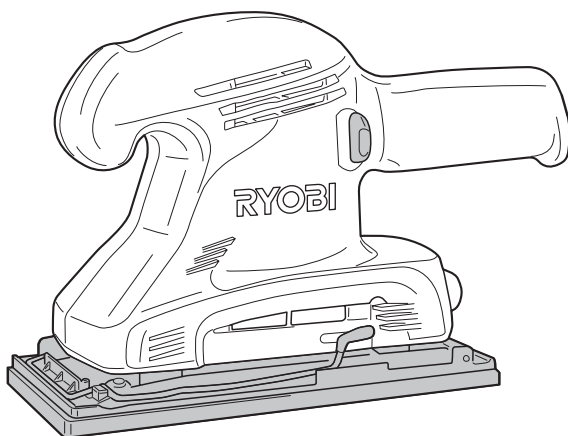


RYOBI

サンダ

MS-30CZ

取扱説明書



もくじ

■安全上のご注意	1～6
■各部の名称	6
■仕様・付属品	7
■用途・別販売品	7
■操作方法	8～9
■研磨方法	10
■保守と点検	11

ホーム用

 二重絶縁

このたびは、リョービ サンダをお買い上げいただきありがとうございます。
ご使用前に必ずこの取扱説明書を最後までよくお読みいただき、使用上の注意事項、
本機的能力、使用方法など十分ご理解のうえで、正しく安全にご使用くださるよう
お願いいたします。

また、この取扱説明書は大切にお手元に保管してください。

安全上のご注意

- 火災、感電、けがなどの事故を未然に防ぐために、次に述べる「安全上のご注意」を必ず守ってください。
 - ご使用前に、この「安全上のご注意」すべてをよくお読みのうえ、指示に従って正しく使用してください。ご使用上の注意事項は「△警告」と「△注意」に区分していますが、それぞれ次の意味を表します。
 - △警告：誤った取扱いをしたときに、使用者が死亡または重傷を負う可能性が想定される内容のご注意。
 - △注意：誤った取扱いをしたときに、使用者が傷害を負う可能性が想定される内容および物的損害のみの発生が想定される内容のご注意。
- なお、「△注意」に記載した事項でも、状況によっては重大な結果に結びつく可能性があります。いずれも安全に関する重要な内容を記載していますので、必ず守ってください。
- 「△警告」・「△注意」以外に製品の据付け、操作、メンテナンスなどに関する重要な注意事項は「(注)」にて表示しています。安全上の注意事項と同様必ず守ってください。
- お読みになった後は、お使いになる方がいつでも見られる所に必ず保管してください。
 - 他の人に貸出す場合は、いっしょに取扱説明書もお渡しください。

⚠ 警告

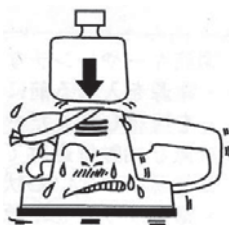
安全作業のために：

1. 作業場は、いつもきれいに保ってください。
 - ・ ちらかった場所や作業台は、事故の原因となります。
2. 作業場の周囲状況も考慮してください。
 - ・ 電動工具は、雨ざらしにしたり、湿った、またはぬれた場所で使用しないでください。
 - ・ 作業場は十分に明るくしてください。
 - ・ 可燃性の液体やガスのある所で使用しないでください。
3. 感電に注意してください。
 - ・ 電動工具を使用中、身体をアースされているものに接触させないようにしてください。（例えば、パイプ、暖房器具、電子レンジ、冷蔵庫などの外枠）
4. 子供を近づけないでください。
 - ・ 作業員以外、電動工具やコードに触れさせないでください。
 - ・ 作業員以外、作業場へ近づけないでください。
5. 使用しない場合は、きちんと保管してください。
 - ・ 乾燥した場所で、子供の手の届かない安全な所、または鍵のかかる所に保管してください。



⚠ 警告

6. 無理して使用しないでください。
 - ・安全に能率よく作業するために、電動工具の能力に合った速さで作業してください。
7. 作業に合った電動工具を使用してください。
 - ・小型の電動工具やアタッチメントは、大型の電動工具で行なう作業には使用しないでください。
 - ・指定された用途以外に使用しないでください。
8. きちんとした服装で作業してください。
 - ・だぶだぶの衣服やネックレスなどの装身具は、回転部に巻込まれる恐れがあるので着用しないでください。
 - ・屋外での作業の場合には、ゴム手袋と滑止めのついた履物の使用をお勧めします。
 - ・長い髪は、帽子やヘアカバーなどで覆ってください。
9. 保護めがねを使用してください。
 - ・作業時は、保護めがねを使用してください。また、粉じんの多い作業では、防じんマスクを併用してください。
10. 防音保護具を着用してください。
 - ・騒音の大きい作業では、耳栓、耳覆い（イヤマフ）などの防音保護具を着用してください。
11. 集じん装置が接続できるものは接続して使用してください。
 - ・電動工具に集じん機などが接続できる場合は、これらの装置に確実に接続し、正しく使用してください。
12. コードを乱暴に扱わないでください。
 - ・コードを持って電動工具を運んだり、コードを引っ張って電源コンセントから抜かないでください。
 - ・コードを熱、油、角のとがった所に近づけないでください。
13. 加工するものをしっかりと固定してください。
 - ・加工するものを固定するために、クランプや万力を使用してください。手で保持するより安全で、両手で電動工具を使用できます。
14. 無理な姿勢で作業をしないでください。
 - ・常に足元をしっかりとさせ、バランスを保つようにしてください。
15. 電動工具は、注意深く手入れをしてください。
 - ・安全に能率よく作業していただくために、刃物類は常に手入れをし、よく切れる状態を保ってください。
 - ・注油や付属品の交換は、取扱説明書に従ってください。
 - ・コードは定期的に点検し、損傷している場合は、お買い上げの販売店に修理を依頼してください。

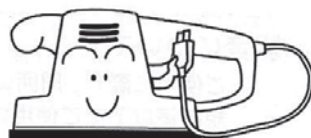


⚠ 警告

- ・延長コードを使用する場合は、定期的に点検し、損傷している場合には交換してください。
- ・握り部は、常に乾かしてきれいな状態に保ち、油やグリスなどが付かないようにしてください。

16. 次の場合は、電動工具のスイッチを切り、電源プラグを電源コンセントから抜いてください。

- ・使用しない、または修理する場合。
- ・刃物、砥石、ビットなどの付属品を交換する場合。
- ・その他危険が予想される場合。



17. 調節キーやレンチなどは、必ず取外してください。

- ・電源を入れる前に、調節に用いたキーやレンチなどの工具類が取外してあることを確認してください。

18. 不意な始動は避けてください。

- ・電源につないだ状態で、スイッチに指を掛けて運ばないでください。
- ・電源プラグを電源コンセントにさし込む前に、スイッチが切れていることを確認してください。

19. 屋外使用に合った延長コードを使用してください。

- ・屋外で使用する場合、キャブタイヤコード、またはキャブタイヤケーブルの延長コードを使用してください。

20. 油断しないで十分注意して作業を行なってください。

- ・電動工具を使用する場合は、取扱方法、作業の仕方、周囲の状況など十分注意して慎重に作業してください。
- ・常識を働かせてください。
- ・疲れている場合は、使用しないでください。

21. 損傷した部品がないか点検してください。

- ・使用前に、保護カバーやその他の部品に損傷がないか十分点検し、正常に作動するか、また所定機能を発揮するか確認してください。
- ・可動部分の位置調整、および締付け状態、部品の破損、取付け状態、その他運転に影響を及ぼす全ての箇所に異常がないか確認してください。
- ・破損した保護カバー、その他の部品交換や修理は、取扱説明書の指示に従ってください。

取扱説明書に指示されていない場合は、お買い上げの販売店に修理を依頼してください。

スイッチが故障した場合は、お買い上げの販売店に修理を依頼してください。

- ・スイッチで始動、および停止操作の出来ない電動工具は、使用しないでください。

警告

22. 正しい付属品やアタッチメントを使用してください。

- ・この取扱説明書、およびリョービパワーツールカタログに記載されている付属品やアタッチメント以外のものを使用すると、事故やけがの原因となる恐れがあるので使用しないでください。

23. 電動工具の修理は、専門店で依頼してください。

- ・この製品は、該当する安全規格に適合しているので改造しないでください。
- ・修理は、必ずお買い上げの販売店にお申し付けください。
- ・修理の知識や技術のない方が修理すると、十分な性能を発揮しないだけでなく、事故やけがの原因となります。

この取扱説明書は、大切に保管してください。

騒音について

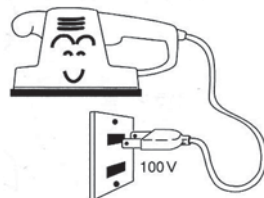
ご使用に際し、周囲に迷惑をかけないように、各都道府県などの条例で定める騒音規制値以下でご使用になる必要があります。必要に応じてしゃ音壁を設けるなどしてください。

サンダご使用に際して

先に電動工具として共通の警告・注意事項を述べましたが、サンダをご使用の際には、さらにつぎに述べる警告・注意事項を守ってください。

⚠ 警告

1. 使用電源は、必ず銘板に表示してある電圧で使用してください。
 - ・表示を超える電圧で使用すると、回転が異常に高速となり、けがの原因になります。
2. 使用中は、本体を確実に保持してください。
 - ・確実に保持していないと、けがの原因になります。
3. 水、オイルなどを使っての湿式研磨作業はしないでください。
 - ・本体故障および感電の原因になります。
4. 使用中は、工具類（ペーパーなど）や切り屑などに手や顔などを近づけないでください。
 - ・けがの原因になります。
5. 使用中、機械の調子が悪かったり、異常音がしたときは、直ちにスイッチを切って使用を中止し、お買い上げの販売店に点検・修理の依頼をしてください。
 - ・そのまま使用していると、けがの原因になります。
6. 加工する材料は確実に固定してください。特に、小さい材料を加工する場合はバイスなどで動かないように固定してください。
 - ・加工材が不安定ですと、けがの原因になります。



⚠ 注意

1. 工具類（ペーパーなど）や付属品は、取扱説明書に従って確実に取付けてください。
 - ・確実にないと外れたりし、けがの原因になります。
2. 高所作業のときは、下に人がいないことをよく確認してください。また、コードを引っ張ったり、引っかけたりしないようにしてください。
 - ・材料や機体などを落としたりしたとき、事故の原因になります。
3. 無理に強く押しつけないでください。
 - ・ペーパーの破損や機体の損傷を招くだけでなく、けがの原因になります。
4. 本体を作動させたまま床などに放置しないでください。
 - ・けがの原因になります。

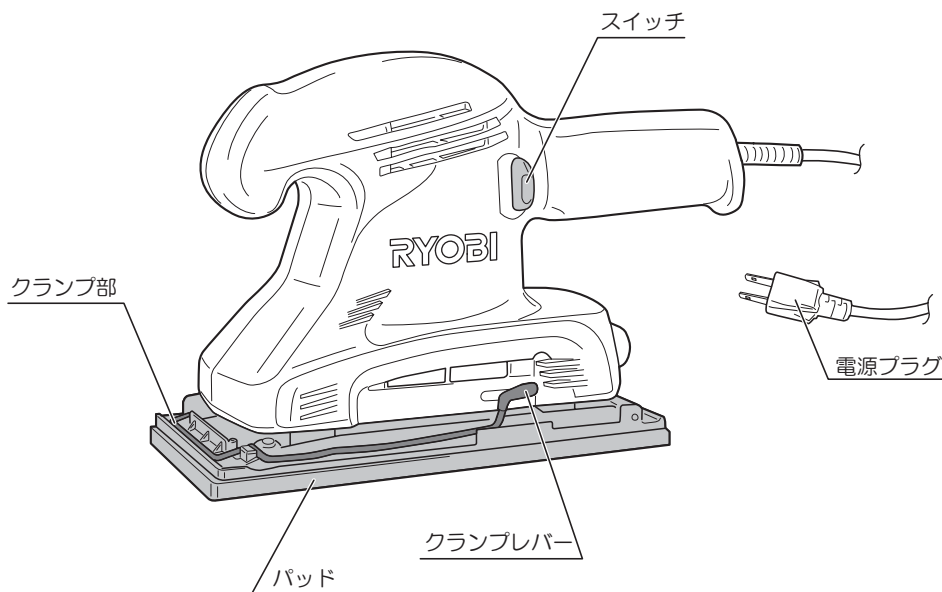
☐ 二重絶縁について

二重絶縁とは、電気回路と使用者の間が異なる2つの絶縁物により絶縁され、感電に対する安全性が高くなった構造を言います。このためアース（接地）する必要がありません。

延長コードは・・・

延長コードをご使用になる場合は、できる限り短く（30m以内）、本体取付コードより太い工具用のキャブタイヤコードをご利用ください。またドラム式の延長コードを利用される場合は、巻いたまま使うと熱を持ちますので、コードを全部引出してご使用ください。

各部の名称



仕様・付属品・用途・別販売品

●仕様

- ・電源 …………… 単相・交流 100V 50/60Hz
- ・定格電流 …………… 2.3A
- ・消費電力 …………… 190W
- ・無負荷回転数 …………… 11,000min⁻¹
- ・パッド寸法 …………… 91×185mm
- ・ペーパー寸法 …………… 93×228mm
- ・本体寸法（長さ×幅×高さ） …………… 243×93×154mm
- ・コード長さ …………… 2m
- ・質量 …………… 1.3kg
- ・絶縁方式 …………… 二重絶縁
- ・振動3軸合成値※：EN60745-2-4に基づき測定 …………… 4.0m/s²

※『3軸合成値の取扱い』については、日本電機工業会のウェブサイトで紹介しておりますのでご参照ください。

<http://www.jema-net.or.jp/Japanese/pis/powertool.html>

●付属品

- ・木工用ペーパー#100 …………… 1

●用途

- ・木材の表面仕上げ
- ・金属面のサビ落とし、表面仕上げ

●別販売品

- ・木工用ペーパー#80, #100, #150（6枚1組）
- ・集じんノズル
- ・集じんホース
- ・穴あけパンチ
- ・ポリシングウール（3枚入）

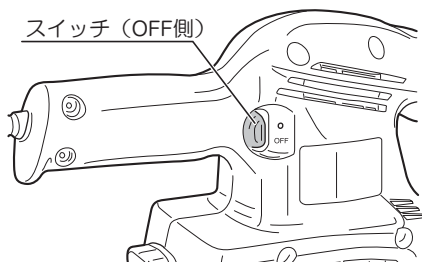
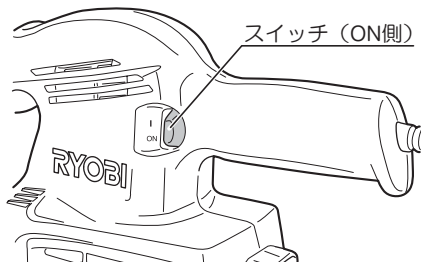
操作方法

●スイッチの扱い方

⚠ 警告

・使用電源は、必ず銘板に表示してある電圧で使用してください。表示を超える電圧で使用すると回転が異常に高速となり、けがの原因になります。

- ・スイッチは押しボタン式です。
- ・スイッチは「ON」側から押すと入り、「OFF」側から押すと切れます。

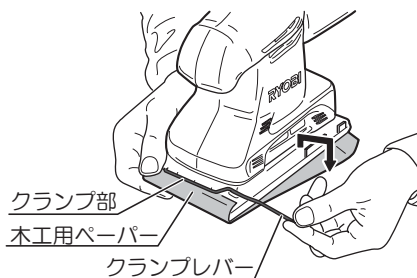


●木工用ペーパーの取付け

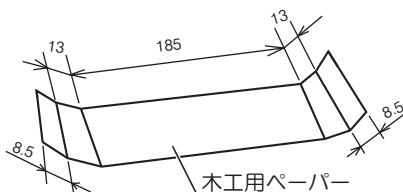
⚠ 警告

・木工用ペーパーの取付け、取外しのときはスイッチを切り、電源プラグを電源コンセントから抜いてください。不意な始動によるけがの原因になります。

- ①クランプレバーを、右図の矢印方向に動かすとクランプ部は開きます。
- ②クランプ部に木工用ペーパーをさし込み、クランプレバーを元の位置に戻しクランプ部を閉じます。
- ③木工用ペーパーは、たるみがないように十分張った状態にして、パッドの下を通します。
- ④①～②と同様にして、もう一方のクランプ部に木工用ペーパーをはさみ込みます。



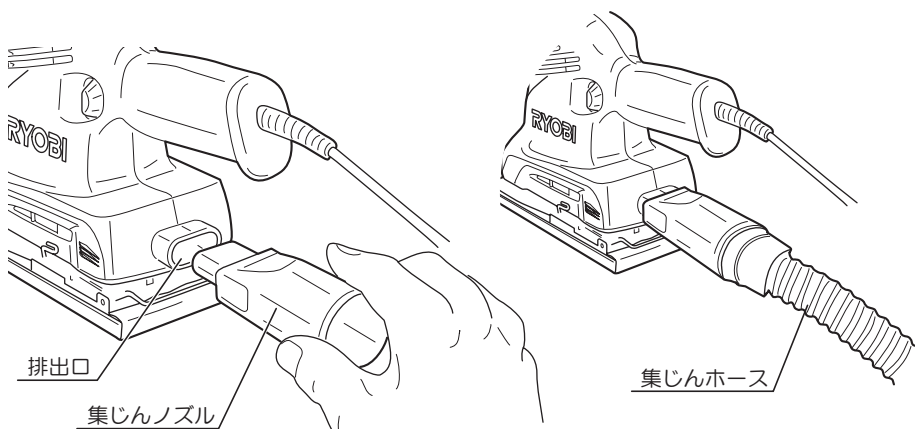
(注) 取付ける前に、木工用ペーパーに図のように折り目を入れておけば取付けが簡単に行なえ、木工用ペーパーのたるみ防止にもなります。



操作方法

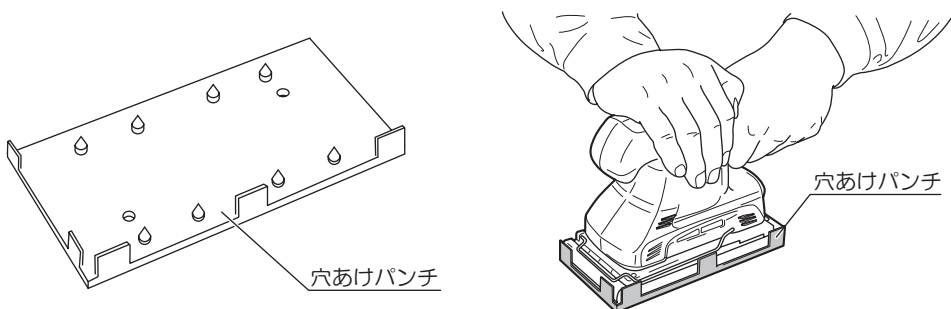
●集じんノズル・集じんホース（別販売品）

- ・別販売品の集じんノズルと集じんホースを使用することにより、集じん機に接続してほごりの少ない作業ができます。
 - ①本体後側の排出口に集じんノズルをさし込みます。
 - ②集じんホース（外径30mm側）を集じんノズルの口に接続し、反対側（外径38mm）を集じん機のホースに接続してください。
- ・集じん機に接続して作業する場合は、木工用ペーパーに集じん用の穴をあけて使用してください。ペーパーの穴あけには、穴あけパンチ（別販売品）を使用してください。穴のない木工用ペーパーを使用すると集じん効率が悪くなります。



●穴あけパンチ（別販売品）

- ・別販売品の穴あけパンチを使用して、木工用ペーパーに集じん用の穴をあけることができます。
- ・本体に木工用ペーパーをセットした状態で、穴あけパンチとパッドを合わせて本体を上から押して、木工用ペーパーに穴をあけます。



●ポリシングウール（別販売品）

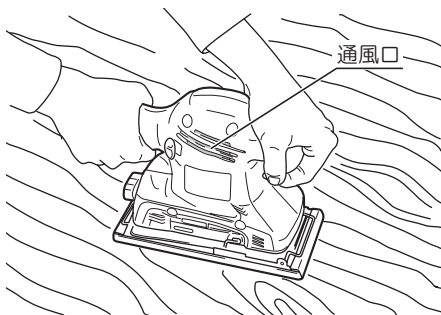
- ・別販売品のポリシングウールを使用することにより、金属や木材のつや出し作業ができます。

研磨方法

⚠ 警告

- ・加工する材料は確実に固定してください。特に、小さい材料を加工する場合はバイスなどで動かさないように固定してください。加工材が不安定ですと、けがの原因になります。
- ・水、オイルなどを使っての湿式研磨作業はしないでください。本体故障および感電の原因になります。

- ①スイッチを入れモーターの回転が十分に上がってから、木工用ペーパーの全面を加工材にムラなく当てるようにして研磨作業を始めます。
- ②作業終了時には機械を持ち上げ、木工用ペーパーを加工面から離れた状態でスイッチを切り、モーターの回転が完全に停止した後、機械を置いてください。



- (注) 無理に強く押しつけて作業しないでください。無理に押しつけて研磨すると、均一な仕上げ面が得られないだけでなく、木工用ペーパーの破れや機械故障の原因になります。
- (注) 連続使用は、通常の負荷で30分を目安に作業をしてください。負荷のかけ過ぎで使用を続けると、モーター焼けの原因になります。本体のハウジング部（モーター部）が熱くなるときは、使用を中止して温度が下がるまで待ってください。
- (注) 通風口は手などでふさがらないでください。モーター焼けの原因になります。
- (注) 必ず木工用ペーパーを取付けた状態で使用してください。パッド損傷の原因になります。

保守と点検

⚠ 警告

- ・保守、点検、部品交換などのお手入れの前に必ずスイッチを切り、電源プラグを電源コンセントから抜いてください。けがや感電の原因になります。

●各部取付けネジの点検

- ・ネジなどのゆるみがないか確認してください。もし、ゆるみがある場合は締直してください。

●使用後の手入れ

- ・油污れなどをふき取り、使いやすい状態にしておいてください。乾いた布か石けん水をつけた布で本体をふいてください。
- ・ガソリン、シンナー、石油類での清掃は本体をいためます。また、水洗いは絶対にしないでください。

●作業後の保管

- ・高温にならない乾燥した場所に保管してください。お子さまの手の届く範囲や落下の恐れがあるところはさけてください。

●修理について

- ・本機は厳密な管理の元で製造されています。もし、正常に作動しなくなった場合には、お買い上げの販売店にご用命ください。
- その他、部品ご入用の場合、あるいは取扱い上ご不明な点、ご質問など遠慮なくお問い合わせください。

部品ご入用、故障の場合、その他取扱い上ご不明な点があった場合には、ご遠慮なくお買い上げの販売店にお問い合わせください。

※改良のためお断りなく仕様、外観などを変更することがあります。



RYOBI

発売元

リョービ販売株式会社

本社 〒468-8512

名古屋市天白区久方1-145-1

TEL.(052)806-5111 FAX.(052)806-5141

<http://www.ryobi-group.co.jp/r-sales/>