

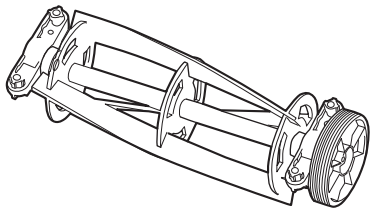
芝刈機用

リール刃（替刃）

230mm (3枚刃)
280mm (5枚刃 / 6枚刃)

取扱説明書

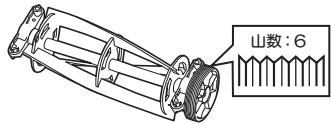
ご使用前に必ずこの取扱説明書、および取付ける芝刈機の取扱説明書をよくお読みいただき、使用上の注意事項、本機の能力、使用方法など十分ご理解のうえで、正しく安全にご使用くださるようお願いいたします。また、この取扱説明書は大切にお手元に保管してください。



同梱内容

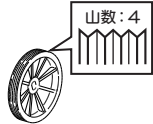
- リール刃 1
(リール刃、大プーリー、ベアリングホルダー、ベアリング、ワッシャー、ナット他)

リール刃には、大プーリーやベアリングホルダーなどが組付けてあります。LM-2305, LM-2310, LM-2810 をご使用の場合はそのままご使用になれます。



- 大プーリー 1
(LM-2300, LM-2800, BLM-2300 用)

LM-2300, LM-2800, BLM-2300 をご使用の場合は本品同梱の大プーリーに付替えてご使用ください。



- 六角穴付ボルト 4

リール刃交換の際は、本品同梱の六角穴付ボルトでベアリングホルダーを固定してください。

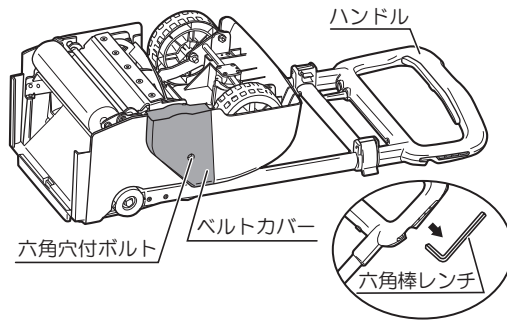
警告

- ・替刃交換のときはスイッチを切り、電源プラグを必ず電源コンセントから抜いてください。充電式の場合は、電池パックを外してください。不意な始動によるけがの原因になります。
- ・替刃交換の際は、必ず手袋などで手を保護し、刃先に十分注意してください。けがの原因になります。

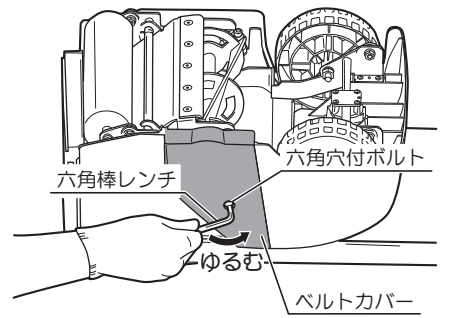
リール刃（回転刃）の取外し

1 ベルトカバー、ベルト、防じんプレートの取外し

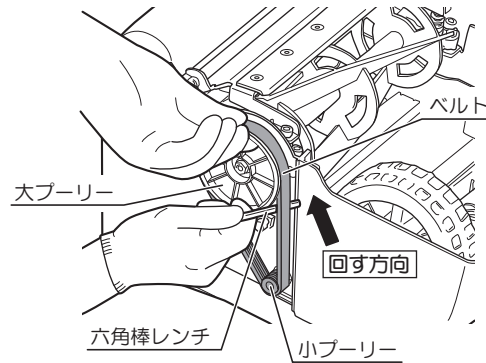
- ① 六角棒レンチを取出します。
六角棒レンチ (5mm) はハンドルに収納してあります。



- ② ベルトカバーを取外します。
六角棒レンチで六角穴付ボルトをゆるめます。

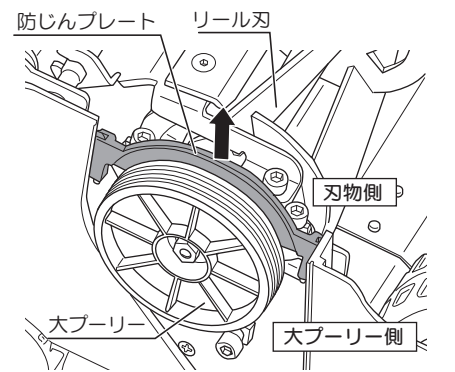


- ③ プーリーからベルトを取外します。
六角棒レンチをベルトと大プーリーの間にさし込み、ベルトを外側にねじりながら、矢印の方向に回して、大プーリー側からベルトを外します。

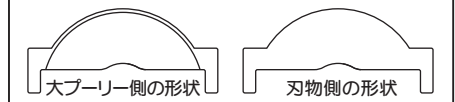


- ④ 防じんプレートを取外します。

防じんプレートの向きを確認しておいてください。

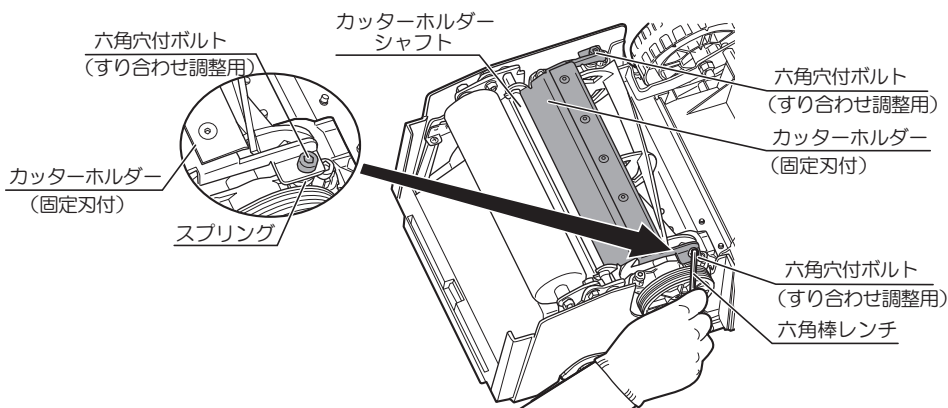


防じんプレート
円弧部分に凹凸がある面が大プーリー側になります。



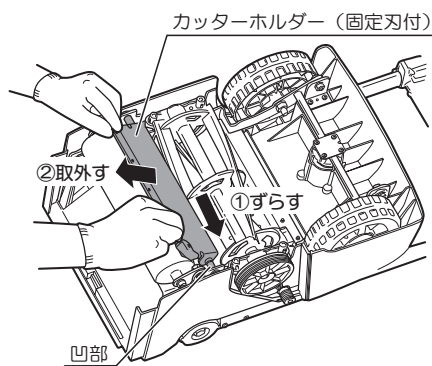
2 カッターホルダー（固定刃付）の取外し

- ① 六角穴付ボルト（2本）をゆるめ、取外します。
六角棒レンチで六角穴付ボルト（すり合わせ調整用）2本をゆるめ、六角穴付ボルト、カッターホルダー（固定刃付）、スプリングの順に取外します。



- ② カッターホルダー（固定刃付）を取外します。

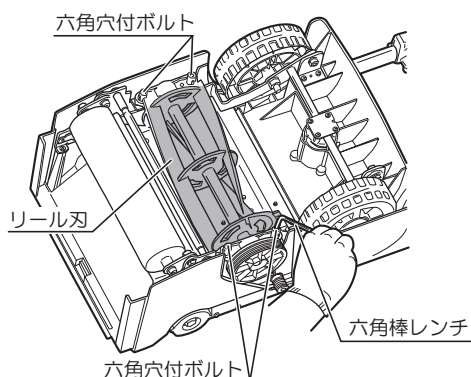
カッターホルダーは矢印①の方向にずらして、カッターホルダーシャフトの凹部から取外します。



3 リール刃（回転刃）の取外し

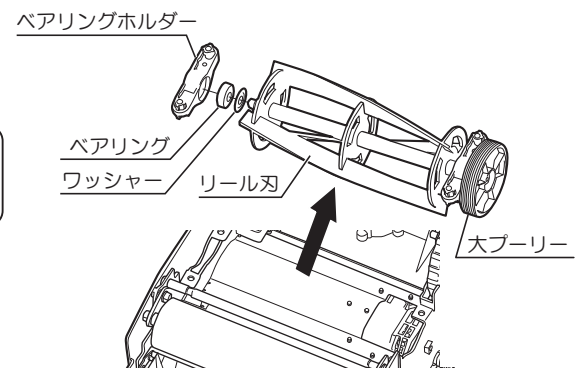
- ① 六角穴付ボルト（4本）をゆるめ、取外します。

六角棒レンチで六角穴付ボルト（4本）をリール刃の刃先に注意しながらゆるめ、取外します。



- ② リール刃を取外します。
リール刃を持ち上げ、リール刃を取出します。

リール刃、ワッシャー、ベアリング、ベアリングホルダー、大プーリーが一緒に外れます。



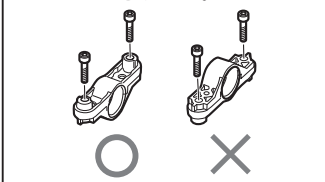
リール刃（回転刃）の取付け

1 リール刃の取付け

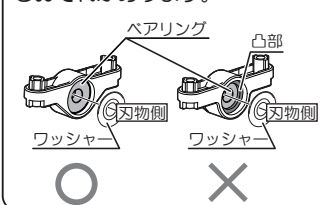
- ① リール刃（本品）を本体に取付けます。

ベアリングホルダーの向き
図のように、取付け時の向きに注意してください。（左右2ヶ所）

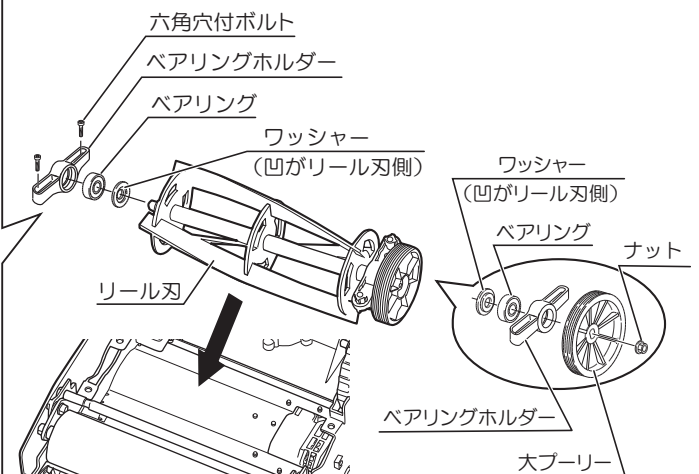
(上下)
向きを間違えると、大プーリーと小プーリーにベルトを取付けることができません。



(内外)
向きを間違えると、防じん性能が下がり、ベアリングが破損するおそれがあります。



取付けの際に、ワッシャー、ベアリング、ベアリングホルダーが外れることがあります。
ワッシャー、ベアリング、ベアリングホルダーの順番と向きに注意して取付けてください。



LM-2300, LM-2800, BLM-2300 をご使用の場合は、リール刃を本体に取付ける前に、同梱の大プーリー (LM-2300, LM-2800, BLM-2300 用) に付替えてください。
大プーリーはお手持ちのスパナ (10mm) でナットをゆるめて取外してください。

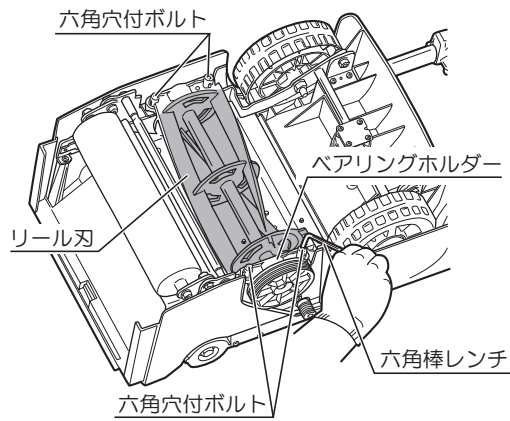
リール刃（回転刃）の取付け

② ベアリングホルダーを固定します。

六角棒レンチで本品同梱の六角穴付ボルト（4本）を締付けます。



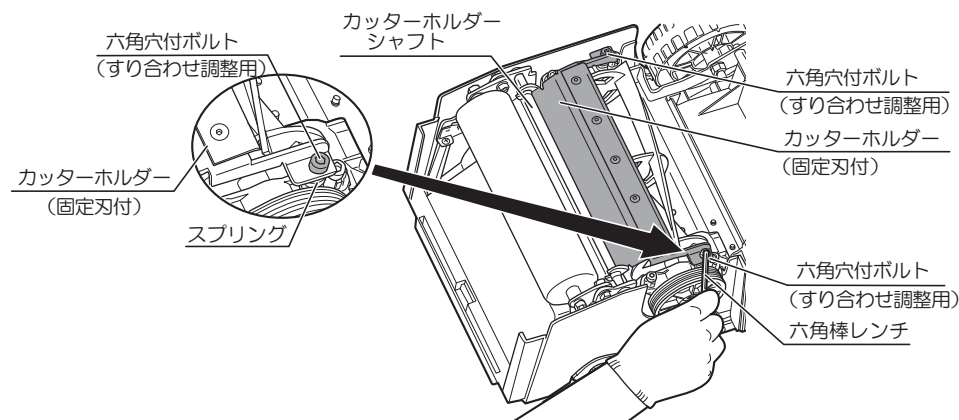
本品同梱の六角穴付ボルトに交換してください。芝刈機に付いている六角穴付ボルトでは固定できない場合があります。



2 カッターホルダー（固定刃付）の取付け

六角穴付ボルト（2本）を締付けます。

スプリング、カッターホルダー（固定刃付）の順に取付け、六角棒レンチで六角穴付ボルト（すり合わせ調整用）2本を締付けます。

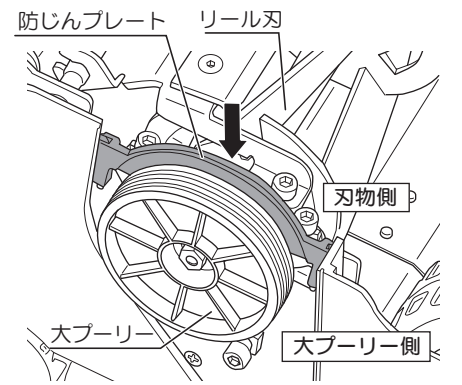
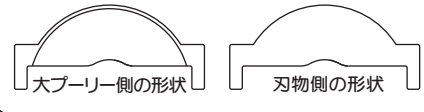


- 5 -

3 防じんプレートの取付け

防じんプレートを取付けます。

防じんプレート
円弧部分に凹凸がある面が大プーリー側になります。



4 ベルトの取付け

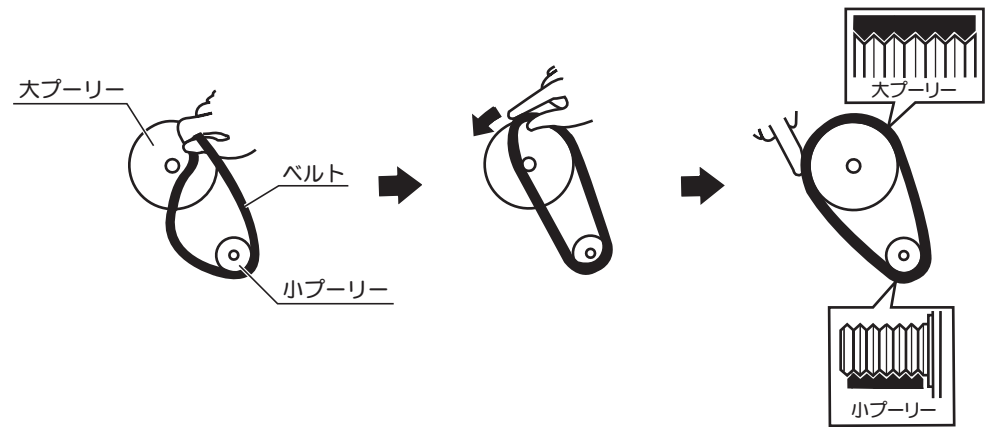
プーリーにベルトを取付けます。

（取付け方）

①小プーリーの溝にベルトを確実に引っ掛けます。

②ベルトを大プーリーの溝に引っ掛けながら回し、確実に溝に入れていきます。

③大、小プーリーの溝に正しく入っているか、確認してください。



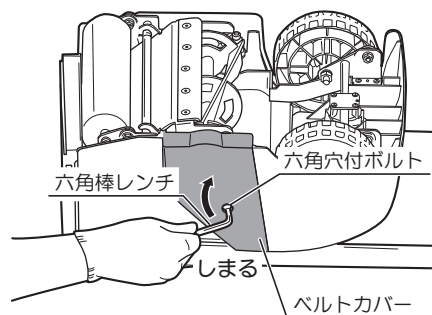
- 6 -

5 ベルトカバーの取付け

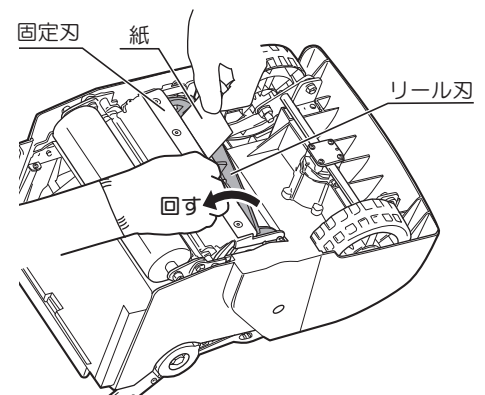
⚠ 注意

・使用するときには、必ずベルトカバーを取付けてください。けがの原因になります。

六角棒レンチで六角穴付ボルトを締付けます。



②固定刃とリール刃の間（左端、中央、右端の3箇所）にハガキ・またはハガキと同じくらいの厚みの紙をさし込み、手でリール刃を回したときに紙が切れるように調整します。
※紙は固定刃に対して垂直にさし込んでください。



⚠ すり合わせが強すぎると、刃物の寿命が短くなります。また左右のすり合わせが均等でないと刃物が片寄りする原因となります。

③六角棒レンチ（5mm）をハンドルに収納します。

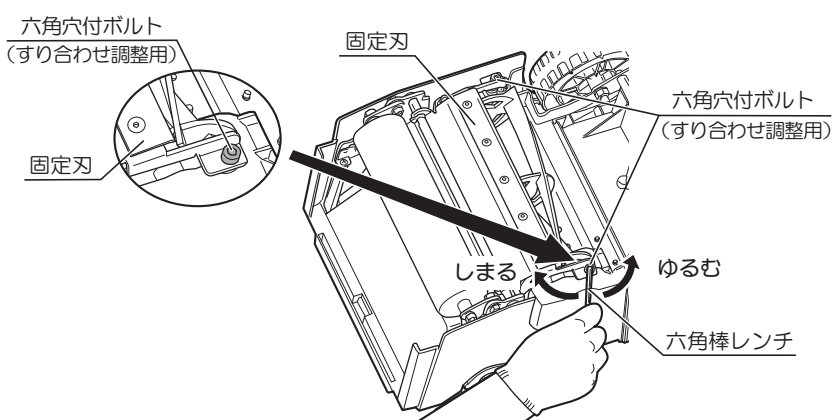
⚠ 六角棒レンチは確実に収納してください。収納が悪いと六角棒レンチが脱落し、紛失するおそれがあります。

部品のご入用、故障の場合、その他取り扱い上ご不明な点があった場合には、ご遠慮なくお買い上げの販売店にお問い合わせください。

※改良のためお断りなく仕様、外観などを変更することがあります。

刃物のすり合わせ調整

①六角棒レンチで固定刃の左右にある六角穴付ボルト（すり合わせ調整用）を回し、すり合わせ調整をします。矢印方向（しめる）に回すと、すり合わせは強くなり、矢印方向（ゆるむ）に回すと弱くなります。



- 7 -

商品のお問い合わせ窓口

当社 WEB サイトのサポートページ「よくある質問」や「チャットボット」をご利用ください。
<https://www.kyocera-industrialtools.co.jp/support/>



■メールによるお問い合わせ

QRコードまたはURLからご確認ください。
<https://www.kyocera-industrialtools.co.jp/info/>



■電話によるお問い合わせ

0570-666-787

受付時間：
月曜日から金曜日（国民の祝日、当社指定休日を除く）
9時から12時まで、13時から17時まで
※通話料金はお客様負担となります。

京セラインダストリアルツールズ株式会社

本社
広島県福山市松浜町 2-2-54 〒720-0802
<https://www.kyocera-industrialtools.co.jp>



- 8 -