



卓上切断機

T S - 381

取扱説明書

ご使用前に本取扱説明書をよくご覧の上ご使用くださるようお願いいたします。

6981599



●ご使用に当りましての注意事項

本機を使用する前には必ず取扱説明書を十分読み、指定された以外の用途にはお使いにならないで下さい。

- さし込みプラグを電源に接続する前に丸鋸刃は使用説明に従って正しく、しっかりと締付けられているか確認して下さい。
- 安全カバーを固定して使うことは危険ですので絶対に固定しないで下さい。
- 安全カバーは身体が鋸刃に触れるのを防ぐものです。必ず鋸刃を覆い、円滑に動くことを確認してからお使い下さい。
- 材料に釘などの異物のないことを確認して下さい。異物があれば鋸刃が破損することがあり危険です。
- 切断ライン上からコードは離れた位置にあることを確認して下さい。
感電の恐れがあります。
- 工具の掃除や、切込み深さ調節、角度の調整、整備点検、部品の交換の際は必ずスイッチが切れていることを確認し、さし込みプラグを電源より外して下さい。
- 電圧は鋸板の表示と一致しているか必ず確認して下さい。100V用のモーターを200Vで使用されますとモーターを焼損するのみでなく、高速回転となり危険です。逆に低い電圧で使用しますと力不足になります。
- 製品は大事に取扱って下さい。誤って落したり、ぶついたりした場合は異状の有無を確認した後、ご使用下さい。
- 運転中は鋸刃及び可動部には絶対に手を触れないで下さい。大変危険です。
- 能力を超えた作業は事故のもとです。鋸刃は常に良い切れ味にしておき、回転数を上げた後、加工を始めて下さい。安全で能率よく、きれいな仕上面が得られます。
- 湿った場所、ぬれた場所での使用は避けて下さい。感電事故のもとになり、モーター絶縁を低下させます。
- 安全な作業をする為には作業場はいつもきれいに整理をし、十分な照明が必要です。ちらかした作業場は事故のもとです。
- 作業場所には、作業関係者以外は近づけないで下さい。特にお子様は危険です。
- 作業時の服装は身軽なもので行って下さい。ネクタイ、袖口の開いた服装は機械の可動部に巻き込まれる恐れがあります。屋外の作業はゴム底の運動靴をはいて下さい。
- 本機はお子様の手が届かない所に保管し、湿度の高いところ、雨のかかるところ、直射日光のあたるところは避けて下さい。
- 調整用スパナ、レンチ、ドライバー類は使用後はすぐに外すようにして下さい。スイッチを入れる前には調整用スパナ、レンチ、ドライバー類が外してあるかをよく確認して下さい。
- さし込みプラグを電源にさし込む前にスイッチが切れていることを確認し、使用后及び停電の際にはさし込みプラグを抜くように心掛けて下さい。
- 運転中機械の調子が悪かったり、異状に気付いた時には直ちに使用を中止して下さい。
- 作業中は安全メガネをかけて目を保護して下さい。
ほこりの多い作業にはマスクが必要です。
- 安全で能率よく作業をしていただく為には、作業前の機械の点検と、定期点検が必要です。点検はお買い求めの販売店、全国各地のリョービ電動工具販売店、リョービ東和各営業所にお問い合わせ下さい。

●特長

- 回転角度が一発で決まる便利なストップレバー付。
- 4寸角材の火打ち加工、高さ5寸材の切断も行なえる切断能力。
- ブレーキ付の採用で安全作業を行なえます。
- 切断状態を確認しながら作業のできる窓付カバーを採用しています。

●通常付属品

ダストバック
両口スパナ 22×13
片口スパナ 17
ホルダー
定寸切りストッパー

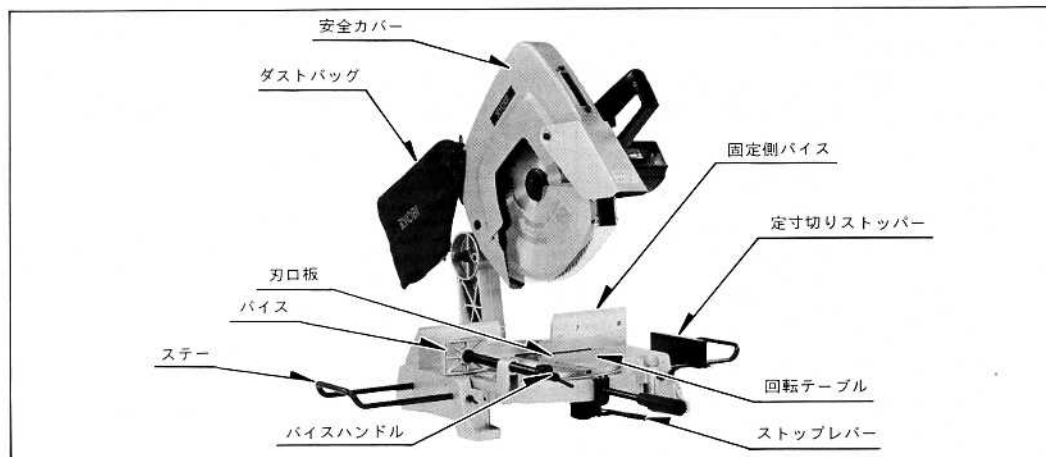
●特別付属品(別販売)

チップソー(木材、アルミ用)380mm×25.4mm
チップソー(木材用)380mm×25.4mm
長尺ホルダー

●用途

- アルミサッシ
- 各種木材の切断
- 各種合板、化粧板、軟質繊維板、ハードボード等の切断。

●各部の名称



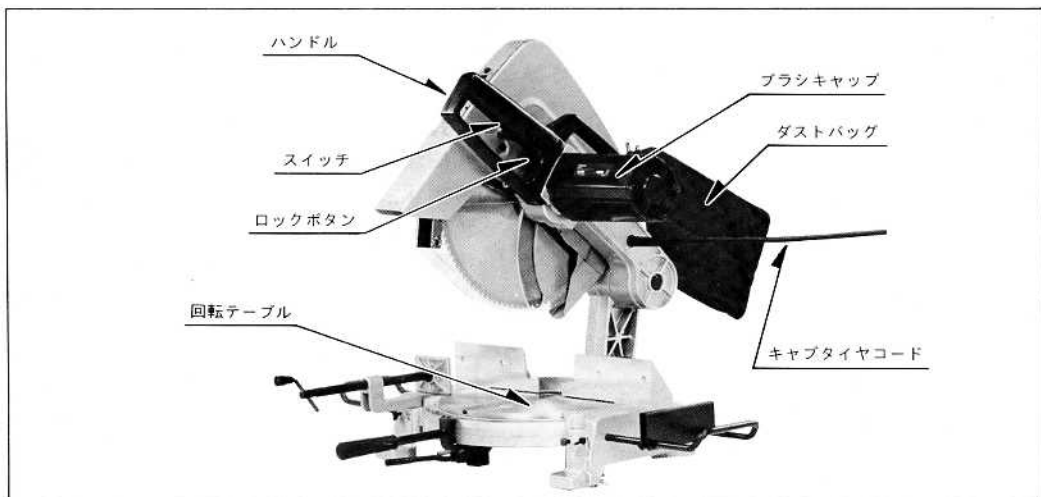
●仕様

電圧……………100V
電流……………14A
消費電力……………1300W
回転数……………3400R.P.M.
刃物寸法……………380mm(外径)×25.4mm(穴径)
角度切断範囲……………0°～52°(左右)
角度ストッパー位置……………0°,22.5°,30°,45°
重量……………23kg
切断能力

切断高さ		122mm	150mm
切断巾	直角	185mm	85mm
	45°	134mm	49mm
	50°	123mm	40mm
	52°	118mm	38mm

※切断高さ122mm以上の作業では、当て木が必要です。(7ページ参照)

□二重絶縁



●ご使用前に

まず差し込みプラグを電源につなぐ前に次の事項に注意して下さい。

- 必ず銘板に記載されている電圧でご使用下さい。
- 差し込みプラグを差し込む前にはスイッチが切れている状態か確認して下さい。
- 安全カバーが円滑に作動するか確認して下さい。

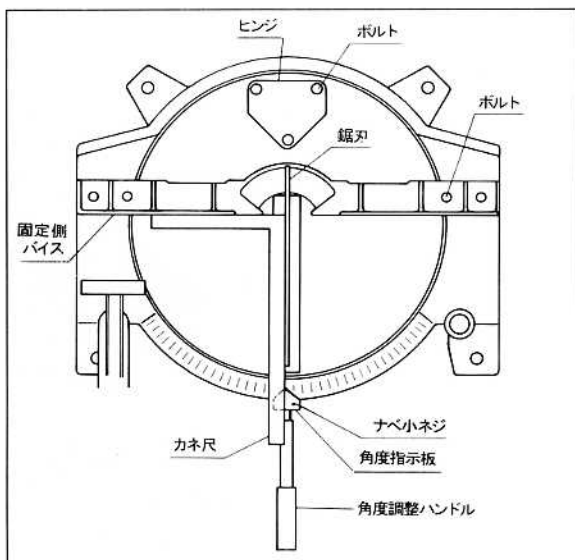
●(切断角度の調整)

切断角度は調整して出荷しておりますが、万一輸送中、使用期間中に狂いを生じた場合は、次の要領で調整を行って下さい。

- ①角度調整ハンドルをゆるめて、ストップレバーを引き、0度の位置でストップレバーから手を離し完全にロックさせて下さい。

この時、角度指示板が目盛上の0度と一致していることを確認して下さい。万一ずれを生じている場合は、角度指示板を固定しているナベ小ネジをゆるめて、角度指示板を0度に合わせて下さい。

- ②固定側バイスと鋸刃にカネ尺、又は三角定規を当てがい直角が出ていない場合は、



固定側バイスを締付けている4本の六角ボルトをゆるめて固定側バイスを調整して下さい。調整後は4本の六角ボルトを強く締付けて下さい。締付けが弱いと、バイスで材料を締付けた際に固定側バイスがずれる恐れがあります。

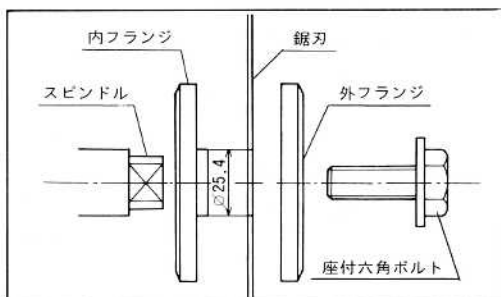
- ③上記の①・②の方法で調整出来ない場合は、ヒンジを固定している3本のボルトをゆるめ固定側バイスと鋸刃にカネ尺、又は三角定規を当てがい直角出しを行った後、3本のボルトを強く締付けて下さい。

●鋸刃の取付け方法

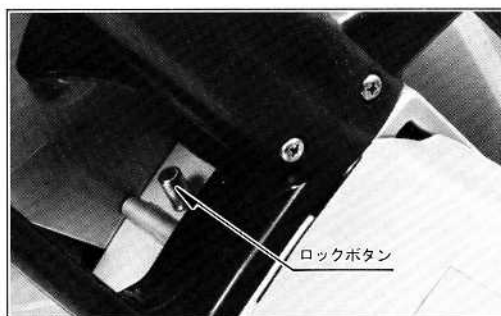
- ①スピンドルに内フランジ、鋸刃、外フランジ、座付六角ボルトの順で取付けて下さい。鋸刃取付けの際は安全カバーを持上げて下さい。

(ご注意)

- 鋸刃の向きが回転方向に合っているか確認して下さい。

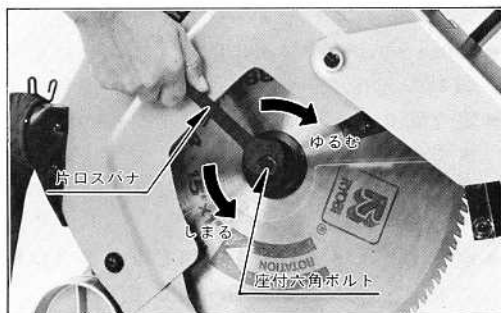


- ②ロックボタンを押した状態にして通常付属品の片口スパナで座付六角ボルトをゆっくり回し、スピンドルを固定して下さい。



- ③通常付属品の片口スパナで座付六角ボルトを強く締付けて下さい。

- ④鋸刃の取付けが完了しましたらロックボタンが元の位置に戻っているか確認して下さい。

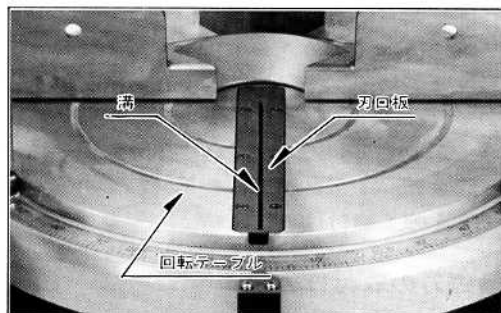


●刃口板の溝入れ

回転テーブルには刃口板が取付いております。スイッチを入れ鋸刃の回転が十分上がってからハンドルを静かに降ろして刃口板に溝を入れて下さい。この時、回転テーブルに鋸刃が触れないように十分注意して下さい。

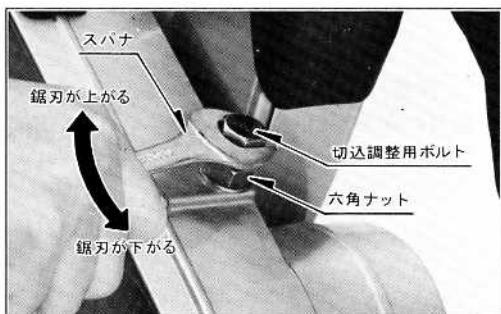
(ご注意)

スイッチON・OFFの際は反力が発生し、ハンドルが上下しますので、必ずハンドルを確実に保持してご使用下さい。



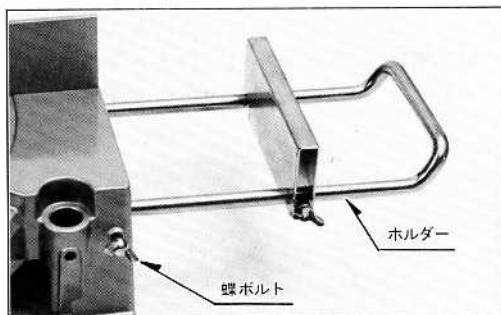
●鋸刃の高さ調整

切込調整用ボルトを固定している六角ナットをゆるめた後、通常付属品のスパナで切込調整用ボルトを回してノコ刃の高さを調整して下さい。切込調整用ボルトは右に回すと鋸刃が上がり、左に回すと鋸刃が下がります。調整の際は回転テーブルに鋸刃が触れないようにセットして下さい。



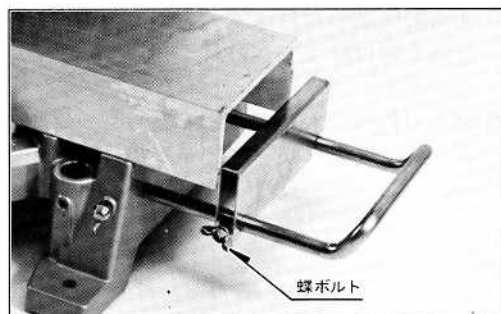
●ホルダーの取付け方法

- 長い材料はホルダー(通常付属品)に載せると楽に切断出来ます。
- 取付け方法は、ベースの左右の取付け穴に止まる位置まで差し込み蝶ボルトで固定して下さい。



●定寸切りストッパーの使用法

- 250mm～370mmの寸法に切断する場合は定寸切りストッパーを使用されますと便利です。
- 定寸切りストッパー端面と刃口板の溝側面までの寸法が切断寸法となります。定寸切りストッパーの固定は蝶ボルトで行って下さい。
- 定寸切りストッパーを使用しない場合は蝶ボルトをゆるめて手前へ倒して下さい。



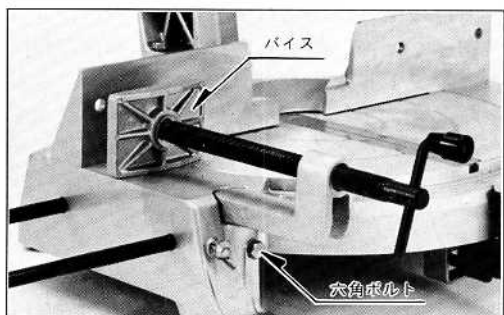
●ダストバックの取付け方法

- 通常付属品のダストバックを取付けて作業を行ないますと切り屑はダストバックの中に収納され、衛生的な作業を行なえます。又、安全に作業を行なう為に作業中は必ず安全メガネをかけて目を保護して下さい。ほこりの多い作業にはマスクが必要です。
- 取付けはダストバックの装着金具を広げて排出口へ差し込んで下さい。



●バイスの位置調整

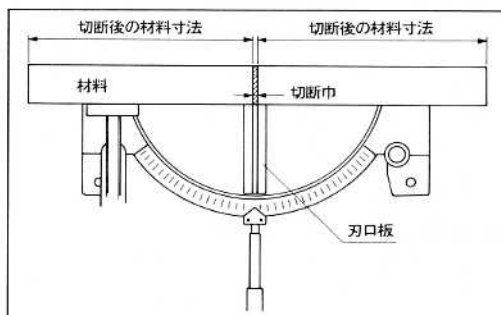
バイスは左右のどちらにも取付可能な構造になっておりますので、使い勝手の良い方へセットして下さい。バイスの取付軸をベースに差し込み、六角ボルトで固定を行って下さい。



切断方法

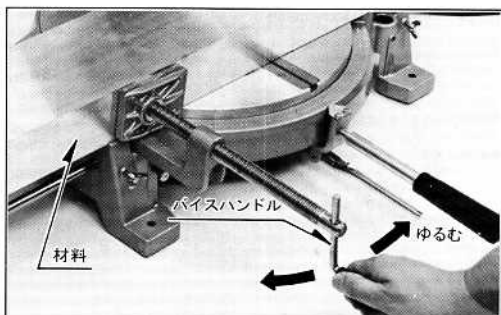
①切断位置を合わせる

刃口板の溝巾とノコ刃の刃巾は同一寸法となります。材料のスミ線又はケガキ線を刃口板の左右いずれかの側面に決めて合わせて下さい。



②材料を固定する

バイスハンドルで材料を確実に締付けて下さい。材料の締付けが不十分な場合は、材料が飛んだり、ノコ刃が破損することがあり、非常に危険です。



③スイッチを入れて切込む

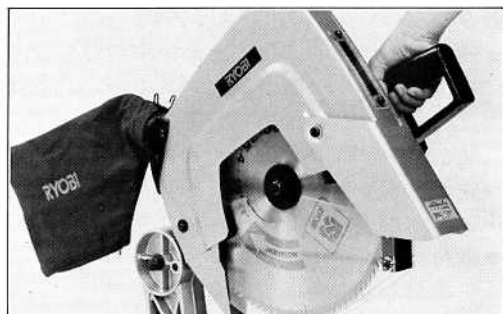
スイッチを入れ、鋸刃の回転数が十分上がってからゆっくりと切込み、切断が終わった位置でスイッチを切り、鋸刃を完全に停止させてからハンドルを持ち上げて元の位置に戻して下さい。1回の切断が終る毎にスイッチを切って鋸刃の回転が完全に停止するのを確認した上で切断片を取り除き、次の段取りに移して下さい。

(所定の深さに切込む場合)

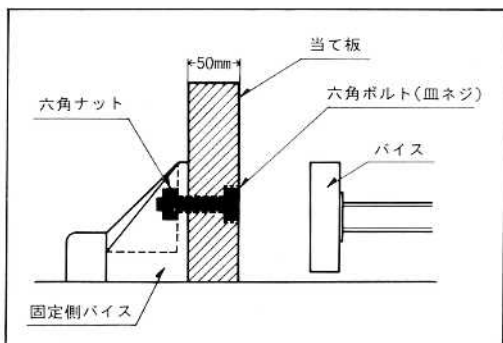
所定の深さに切込む場合は所定の深さまで切込んだ後、鋸刃を回転させた状態で静かにハンドルを上昇させ、鋸刃が切断した材料より、上に上がった位置でスイッチを切り、ハンドルを元の位置に戻して下さい。

(ご注意)

- スイッチON・OFF時にはハンドル部へ反発がありますのでハンドルをしっかり保持して下さい。
- 切り落とし側が小さい場合は切断後、鋸刃を回転させた状態でハンドルを上へ上げますと切り落した材料が回転している鋸刃に接触することがあり危険ですので必ず鋸刃を完全に停止させてから元の位置に戻して下さい。

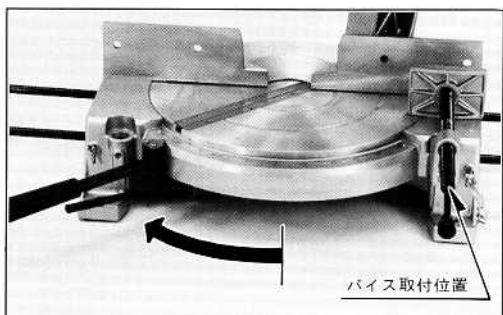
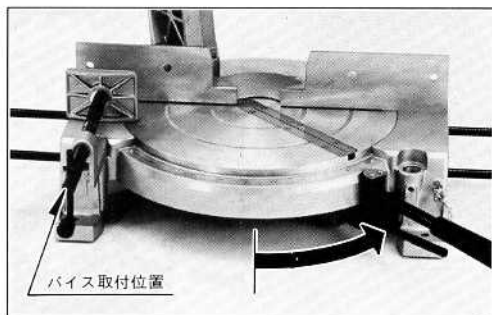


- 高さが122mmより高い材料を切断する場合は、固定側バイスに厚さ50mmの当て板を取付けて下さい。(この場合の切断能力は、直角切断で高さ150mm×巾85mmとなります。) 当て板の取付けはボルト(M6×60程度)とナットで行なえます。

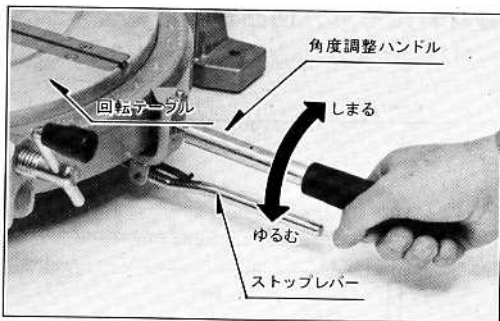


●角度切断をする場合

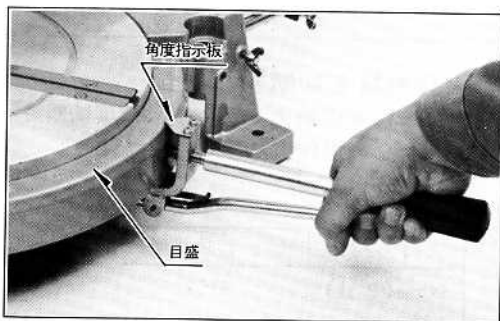
鋸刃の角度を右に振る場合(角度調整ハンドルを右側に回転する場合は)バイスハンドルを左側にセットし、鋸刃の角度を左に振る場合(角度調整ハンドルを左側に回転する場合は)バイスハンドルを右側にセットして下さい。



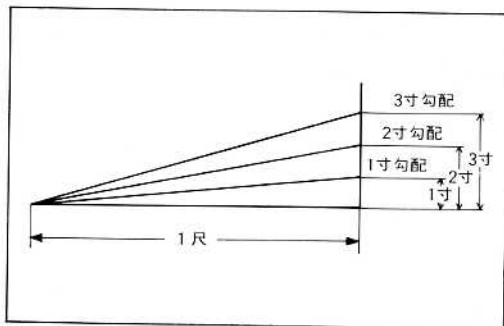
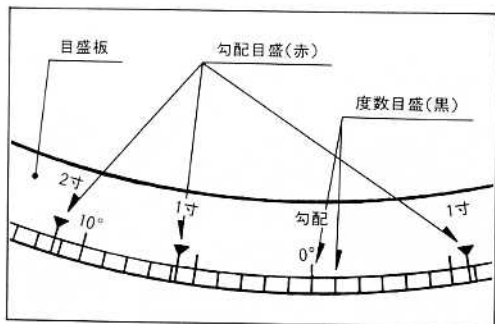
- 0°、22.5°、30°、45°の角度を、持たせる場合は角度調整ハンドルをゆるめてストップレバーを引き角度指示板が目盛上の所定の角度に近づきましたらストップレバーを離し、回転テーブルが確実に固定されたことを確認した上で角度調整ハンドルを締付けて下さい。



- 0°、22.5°、30°、45°以外の、角度にセットする場合は、角度調整ハンドルをゆるめてストップレバーを引き角度指示板を目盛上の加工角度に合わせた後、強く角度調整ハンドルを締付けて下さい。

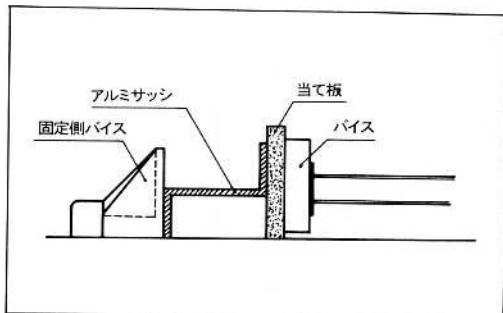


- 目盛板には度数目盛(黒)と勾配目盛(赤)が表示してあります。勾配目盛の1寸勾配は長さ1尺に対し1寸の高さの勾配です。



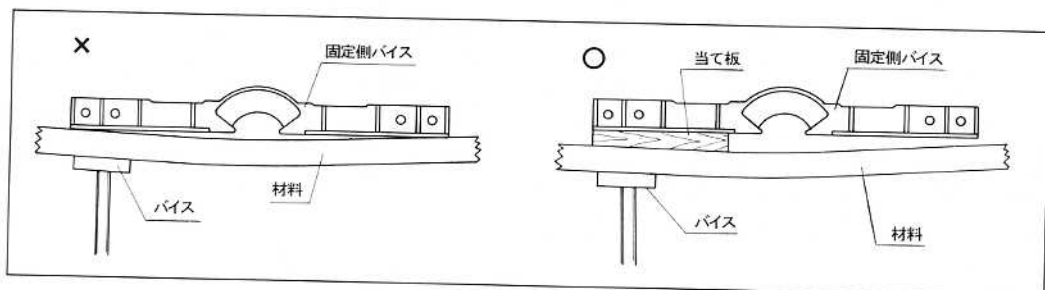
- 変形しやすい材料を切断する場合

アルミサッシなどバイス時に変形しやすい材料は当て板を使用すると無理なく切断が出来ます。



●材料にそり、凹凸がある場合

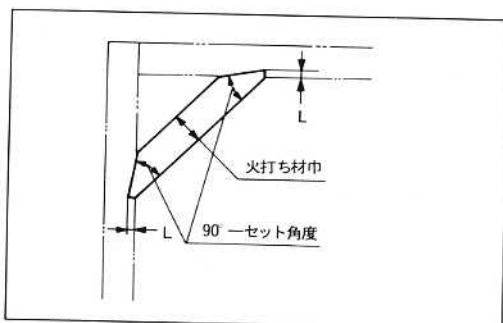
材料にそり、凹凸がある場合は、固定側バイスと材料の間に当て板を取付けて作業して下さい。



●火打ち材を切断する場合

火打ち材を切断する場合は「角度切断をする場合」の操作方法で切断して下さい。

火打ち材巾	セット角度	L
90mm (3寸)	51.7°	
105mm (3寸5分)	50.7°	15mm (5分)
120mm (4寸)	50°	

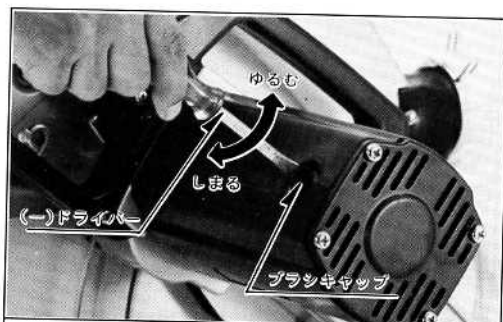


●保守と点検

①カーボンブラシは消耗品です。カーボンブラシは全長の1/3(線の入った位置)程度に摩耗したら、新しいカーボンブラシと交換して下さい。短くなったカーボンブラシをそのまま使用しますと、火花が大きくなり、モーター焼損の原因となる場合があります。

●カーボンブラシはブラシキャップをマイナスドライバーで取外せば簡単に取出せます。

●カーボンブラシは必ず指定のものをご使用下さい。



② 鋸刃の切れ味が悪くなると作業能率が低下し、切断時の反発が大きくなります。又、モーターへも無理がかかりますので早目に目立て直しをするか、新品と交換して下さい。

③ 機械を長持ちさせるには、時々給油を行なうことが大切です。

給油箇所

- 回転テーブルと、ベースの摺動部
- ヒンジの回転部
- バイスのネジ部

④ 安全カバーは、いつも円滑に作動するようにしておいて下さい。なお不具合の場合はすみやかに修理をするようにして下さい。

この製品は、一貫した品質管理のもとに組立てられ、
厳密な検査に合格した製品です。万一の故障の場合、
その他取扱上ご不明な点があった場合には、ご遠慮
なくお買上げ店、最寄りのリョービ電動工具販売店、
もしくはリョービ東和㈱営業所にお問い合わせ下さい。

※改良のため製品仕様が変わる事があります。

発売元



リョービ東和 株式
会社

〒464 名古屋市千種区春岡通り7-49
電話(052)761-5111



リョービ 株式
会社