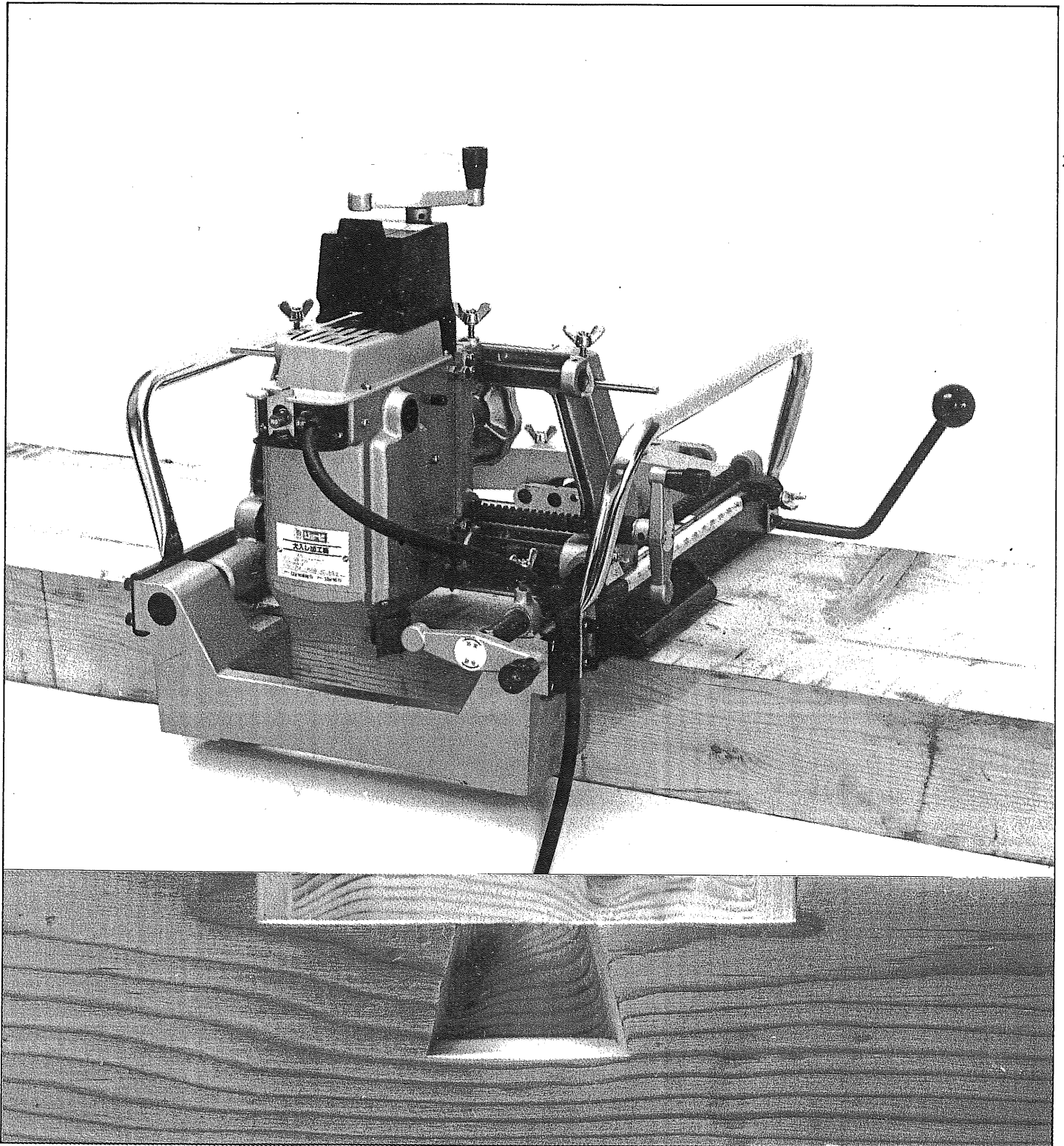


# 大入し加工機

取扱説明書

DR-100

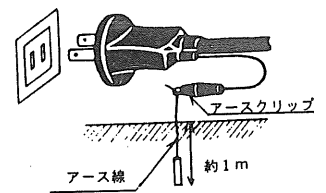


ご使用前に本取扱説明書をよくご覧の上ご使用くださるようお願いいたします。

## ●ご使用に当たりますの注意事項

ご使用前には必ず取扱説明書を十分読み、指定された以外の用途にはお使いにならないで下さい

- 製品は大事に取扱って下さい。誤って落したり、ぶついたりした場合は異常の有無を確認した後御使用下さい。
- 運転中は刃物及び可動部には絶対に手を触れないで下さい。大変危険です。
- 能力を超えた作業は事故のもとです。刃物は常に良い切れ味にしておき、回転数を上げた後、加工を始めて下さい。安全で能率よく、きれいな仕上面が得られます。
- 湿った場所、ぬれた場所での使用は避けて下さい。感電事故のもとになり、モーター絶縁を低下させます。
- 安全な作業をする為にはいつもきれいに整理をし、十分な照明が必要です。ちらかした作業場は事故のもとです。
- 作業場所には作業関係者以外は近づけないで下さい。特にお子様は危険です。
- 作業時の服装は身軽なもので行って下さい。ネクタイ、袖口の開いた服装は機械の可動部に巻きこまれる恐れがあります。
- 本機はお子様の手の届かない所に保管し、湿度の高いところ、雨のかかるところ、直射日光のあたるところは避けて下さい。
- 調整用スパナ、レンチ、ドライバー類は使用後はすぐに外すようにして下さい。スイッチを入れる前には、調整用スパナ、レンチ、ドライバー類が外してあるかをよく確認して下さい。
- さし込みプラグを電源にさし込む前に、スイッチが切れていることを確認し、使用後及び停電の際にはさし込みプラグを抜くように心掛けて下さい。
- 整備点検、部品交換の際は必ずスイッチが切れていることを確認し、さし込みプラグを電源より外して下さい。
- 運転中機械の調子が悪かったり、異状に気付いた時には、直ちに使用を中止して下さい。
- 作業中は安全メガネをかけて目を保護して下さい。  
ほこりの多い作業にはマスクが必要です。
- ビットは使用説明に従い、完全に取付けた状態でご使用下さい。不完全な取付けで運転しますとビットが破損したり、飛散しますので非常に危険です。
- 運転中、コードがビットに触れないようにご注意願います。
- 切削作業を行う前に、木材に釘などの異物がないことを確認して下さい。  
ビット等が破損することがあり危険です。
- 感電事故を防止する為ご使用に先だちコード端にあるアースクリップを接地して下さい。



- 安全で能率よく作業をしていただく為には、作業前の機械の点検と定期点検が必要です。点検はお買い求めの販売店、全国各地のリョービ電動工具販売店、リョービ東和名営業所にお問い合せ下さい。

## ●特 長

- ビットの種類の変更は、モーターケースを回転することにより簡単に行なえ、大入れアリ掛け加工が一台の機械で出来ます。
- 大口径ルータービット方式により、す早くきれいに仕上がります。
- 円一形状に大量加工を行なうには、ストッパーを使用することにより簡単に行なえます。
- 軽量可搬式の構造になっております。

## ●用 途

大入れ加工、アリ加工  
大入れアリ掛け加工

## ●スイッチ

- スイッチを入れる場合は、スイッチレバーを押した状態でONのスイッチボタン(青色)を押して下さい。スイッチを切る場合は、OFFのスイッチボタン(赤色)を押して下さい。この時スイッチレバーは元の状態に戻ります。

## ●ビットの取付方法

- 1本の軸にアリビットと、ストレートビットが取付く構造になっております。

〈ビットの取付順序〉

- ①安全カバーを開け、ロックレバー(ノブも同時に)をゆるめて、モーターケースを横に向けた後、ノブ、ロックレバーの順で締付けて下さい。

## ●仕 様

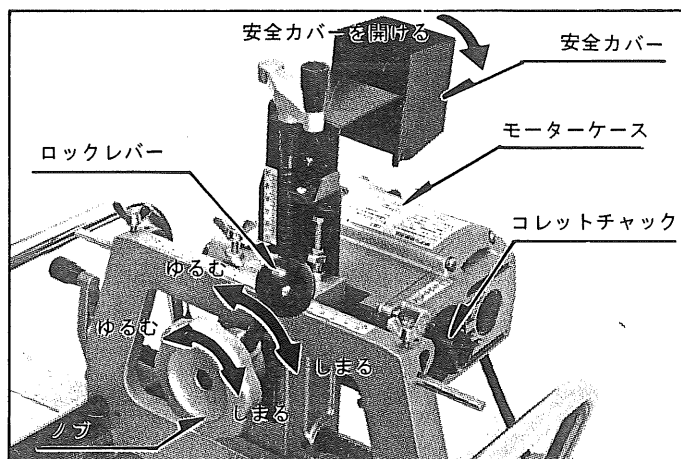
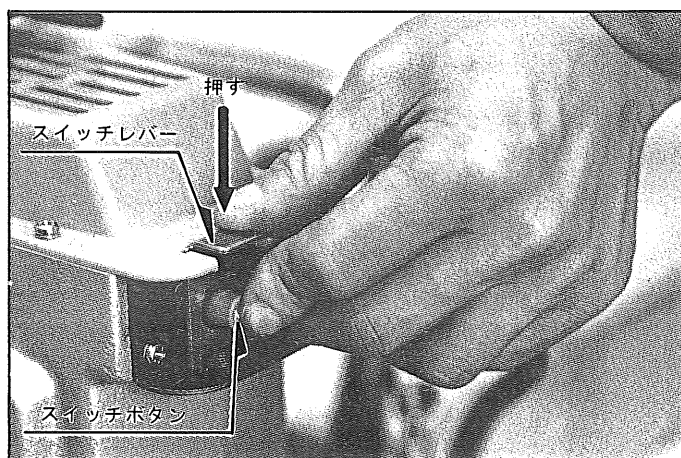
電 圧	100 V
電 流	15 A
回転数	11000 R・P・M
加工能力	
巾	180mm
前後方向	220mm
切込深さ	45mm
バイス能力	60～450mm
重量	21kg

## ●通常附属品

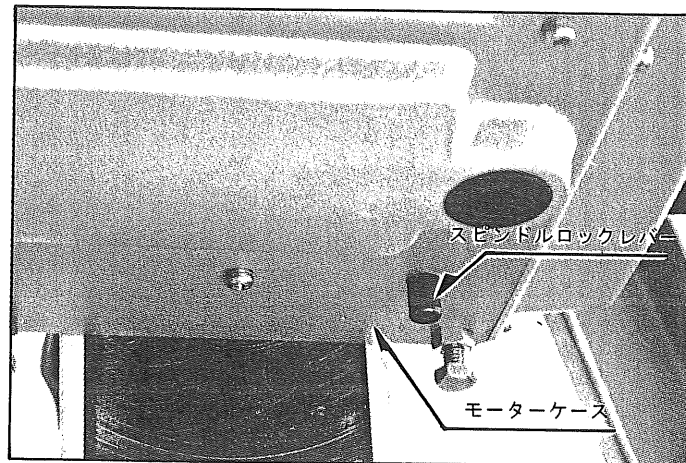
14° アリビット	45mm
ストレートビット	40mm
片ロスパナ	30mm
両ロスパナ	8×13mm 2ヶ

## ●特別附属品

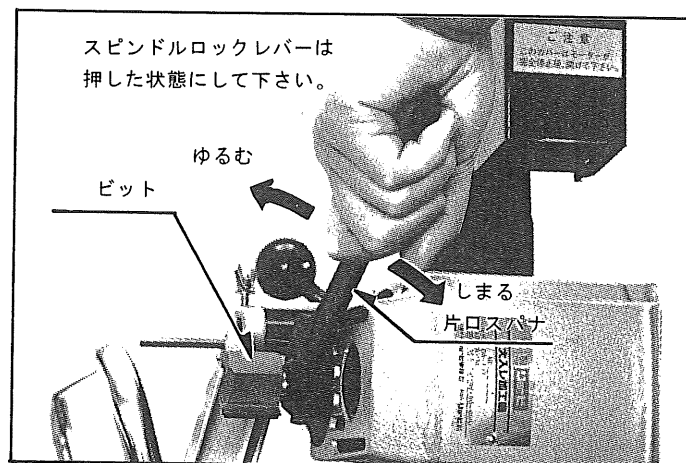
14° アリビット	30mm
ストレートビット	30mm



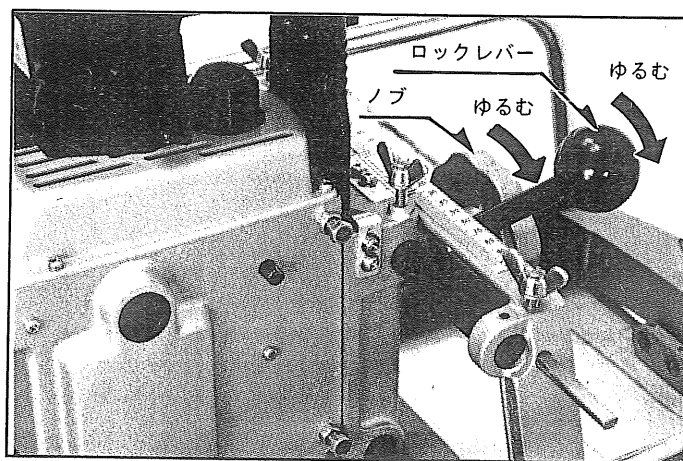
② スピンドルロックレバーを押してコレットチャックスピンドルを固定して下さい。



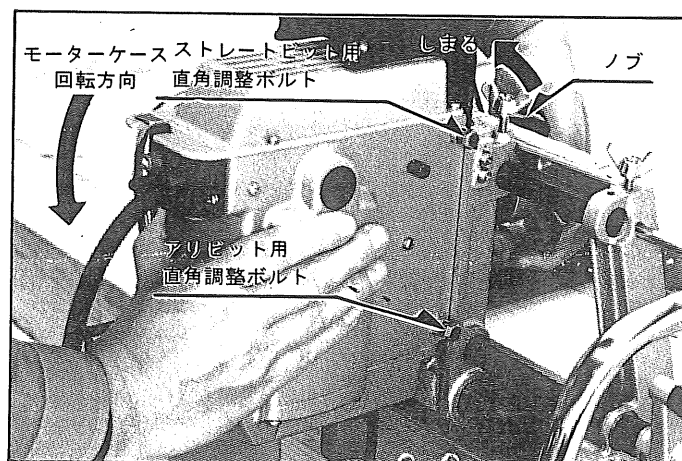
③ コレットチャックにビットを差込み、付属の片口スパナで軽く仮止めを行って下さい。  
(ビットが軽くスライドする程度に締めて下さい。)



④ ロックレバー (ノブも同時に) をゆるめて、ビットが下側へくるようにモーターケースを回転させます。



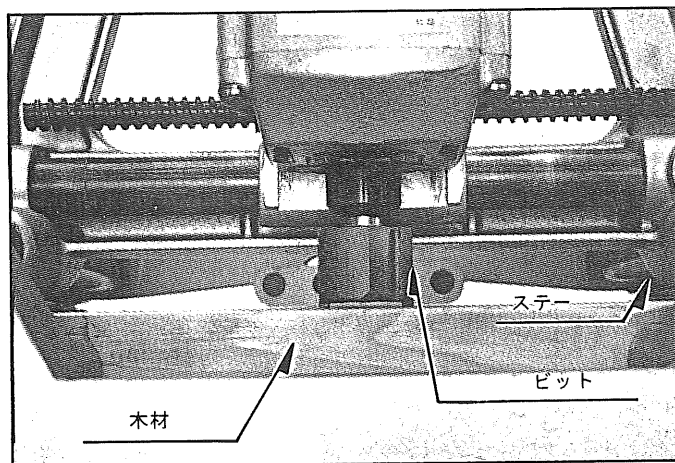
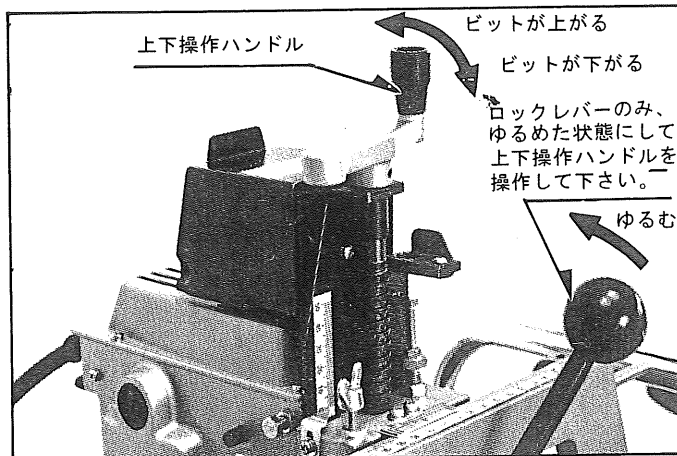
⑤ モーターケースをストッパーに押しつけてビットの直角出しを行った状態で、ノブを強く締付けて下さい。



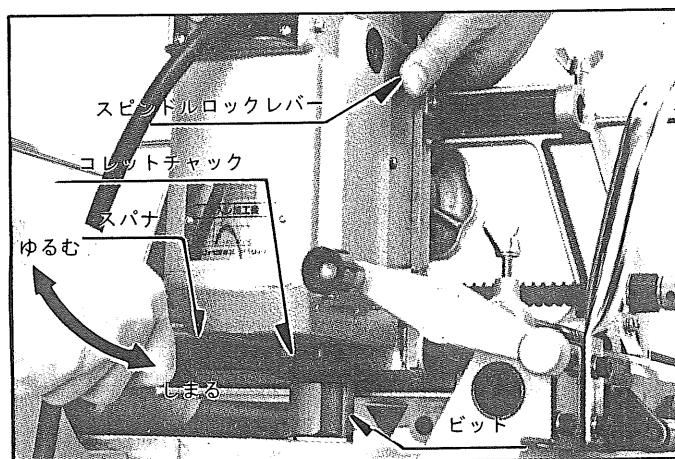
※ビットの直角出しは出荷時に調整してありますが、万一直角度が狂った場合には、アジャストボルトで調整して下さい。

- ⑥ 水平に加工された木材に、ステアーを当てた状態で本機を乗せた後、上下操作ハンドルを回転させて、指示針を目盛板の0の位置に合わせて、ステアーとビット先端を同一高さにします。

木材とビットの先端にスキマを生じた場合は、ビットを引き出した後、同じ操作を行って下さい。

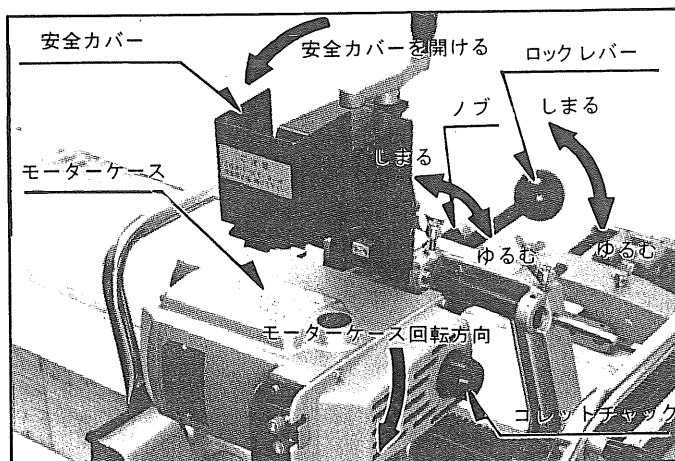


- ⑦ ロックレバーを締付けた後、スピンドルロックレバーを押した状態でコレットチャックに付属のスパナを差し込み、強く締付けて下さい。締付が弱いと回転中に外れる恐れがあり危険です。



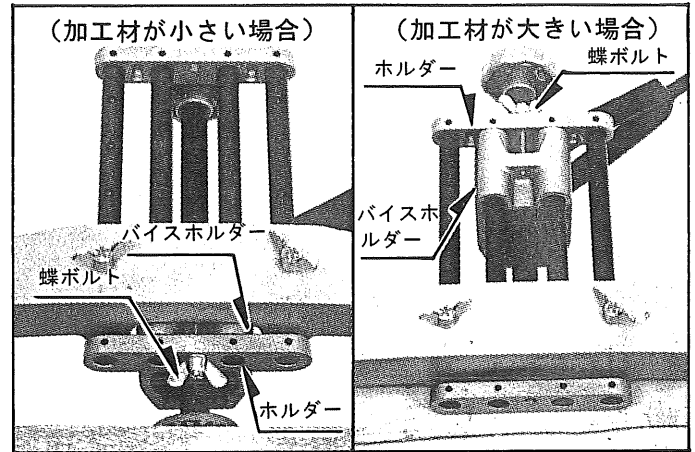
- ⑧ 片方のビットの取付が完了しましたら、もう一方のコレットチャックにビットを取付けて下さい。

安全カバーを開け、ロックレバー（ノブも同時に）をゆるめ、モーターケースを90°回転させた後、同じ要領でビットを取付けて下さい。

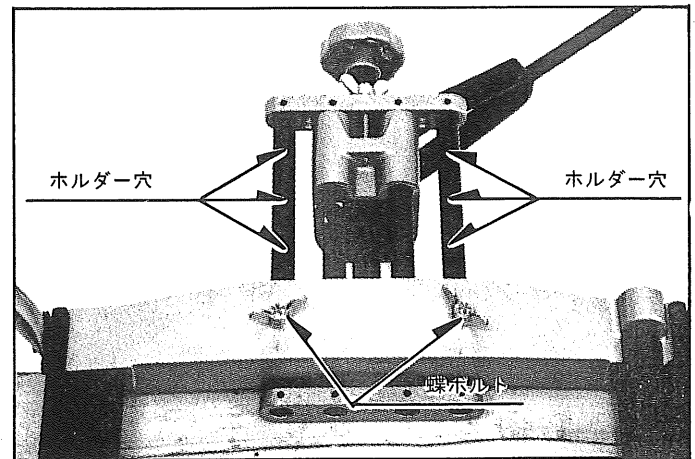


## ● バイス方法

- 加工材料が比較的小さい場合はバイスホルダーとホルダーを前側で、文、加工材料が大きい場合は、バイスホルダーとホルダーを後側で蝶ボルトにて固定して下さい。



- バイスはホルダー位置をズラすことによりす早く移動が出来ます。  
ホルダーの移動は蝶ボルトをゆるめて移動させ、ホルダー穴へ蝶ボルトをねじ込むことにより簡単に行えます。

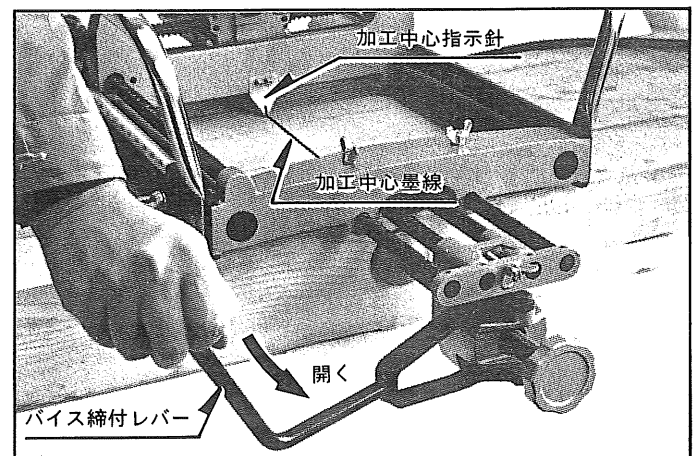


### 〈ご注意〉

ホルダー穴へ蝶ボルトが完全に入っていない場合は、締付がゆるむ原因となり、危険ですのでご注意ください。

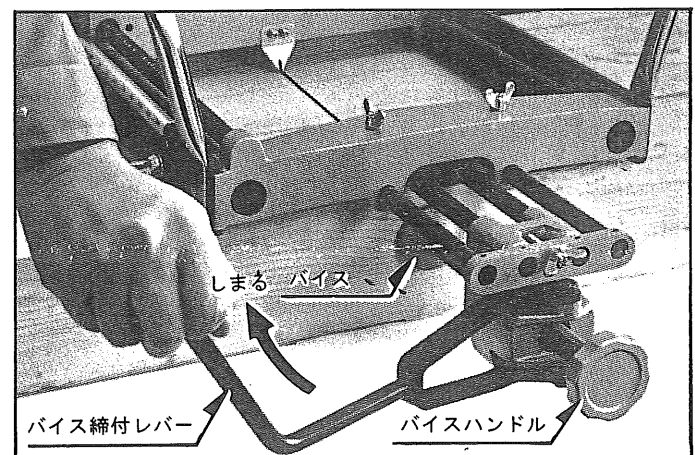
### 〈木材締付順序〉

- ① バイス締付レバーを開き、加工中心墨線と、加工中心指示針を合わせます。



- ② バイスハンドルを回転させて、バイスが加工材に当たる近くまで（スキマ3～5mm）移動させた後、バイス締付レバーを手前に引いて下さい。

締付が強過ぎる場合、弱過ぎる場合にはバイスハンドルで調整を行って下さい。



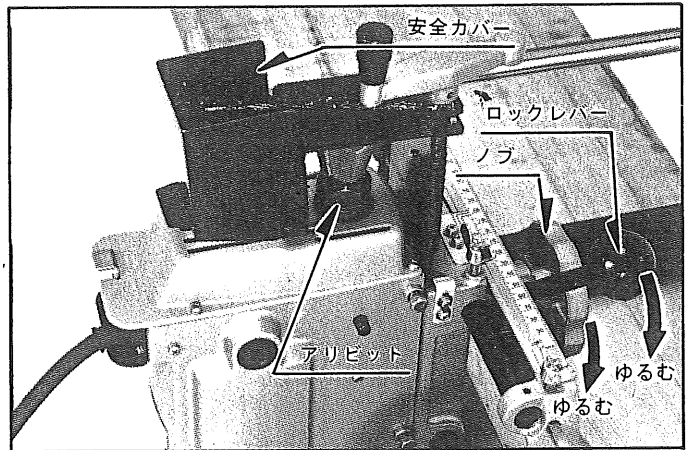
### 〈ご注意〉

バイスの締付力が弱いと加工中に振動を生じ、正確に加工が出来ないことがあります。

## ●アリビット・ストレートビットの切替方法

(例. ストレートビットからアリビットに切替える場合)

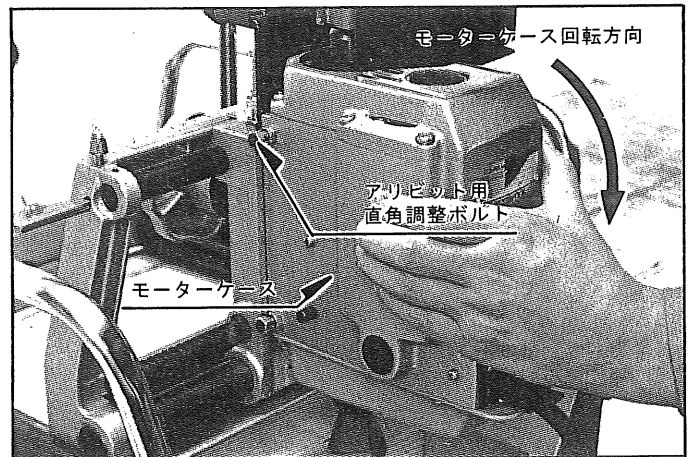
①ビットが切込まない状態になっているか目盛で確認し、前後送りハンドルでモーターケースを中央に移動させた後、安全カバーを上げ、ロックレバー(ノブも同時に)をゆるめて下さい。



②モーターケースを 180° 回転させ、ストッパーに当てて下さい。

### 〈ご注意〉

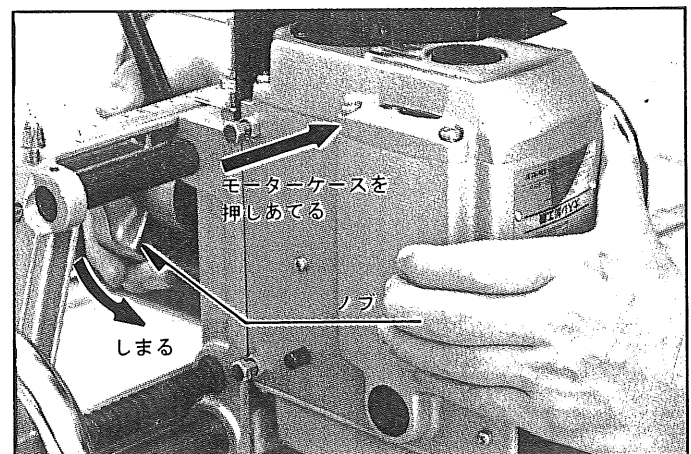
ビットの回転中にモーターケースを 180 度回転させないで下さい。



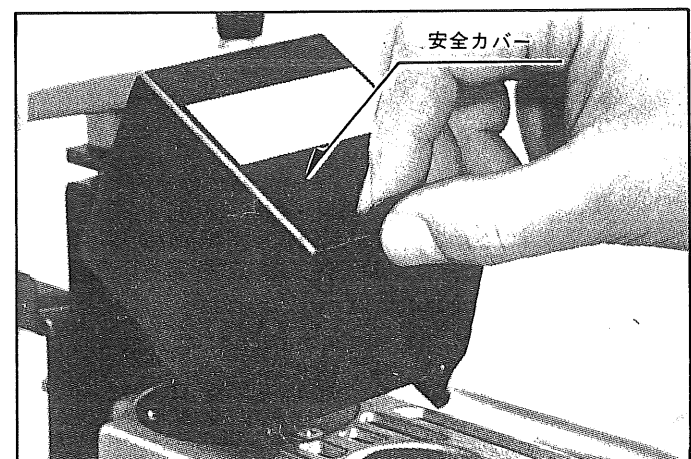
③モーターケースをストッパーに押し当てた状態で、ノブを矢印方向に回して締付けて下さい。

### 〈ご注意〉

ビットが傾いた状態にセットされますと、スイッチは入らない構造になっております。

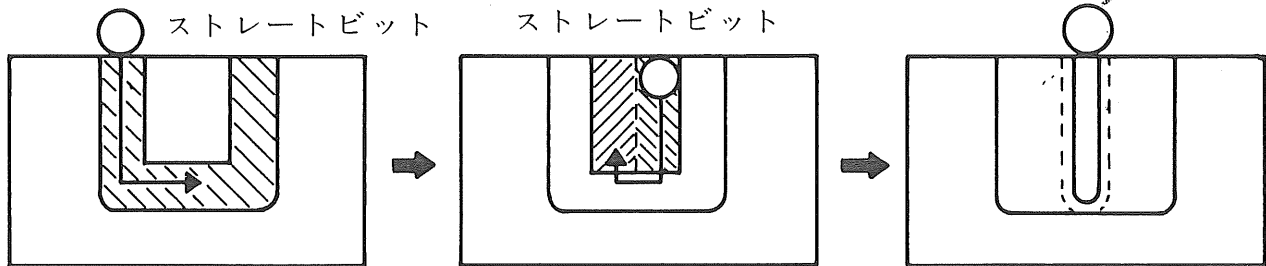


④上側のビットをカバーで覆って下さい。



## 加工方法

〈加工順序〉

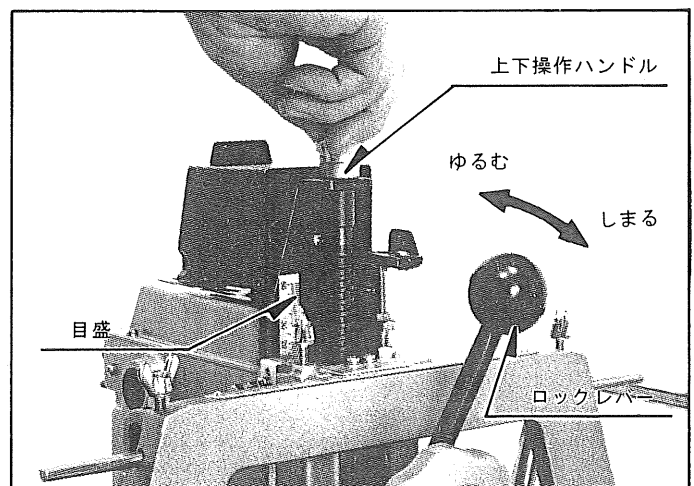


〈ご注意〉

- 加工前には次の確認を行って下さい。
- ①加工前には必ず安全カバーでビットを覆って下さい。
- ②ビットの直角が出ているか確認して下さい。
- ③ロックレバーで強くモーターケースを締付けて下さい。
- ④2ヶ所のコレットチャックを完全に締付けて下さい。

〈切込深さ調整方法〉

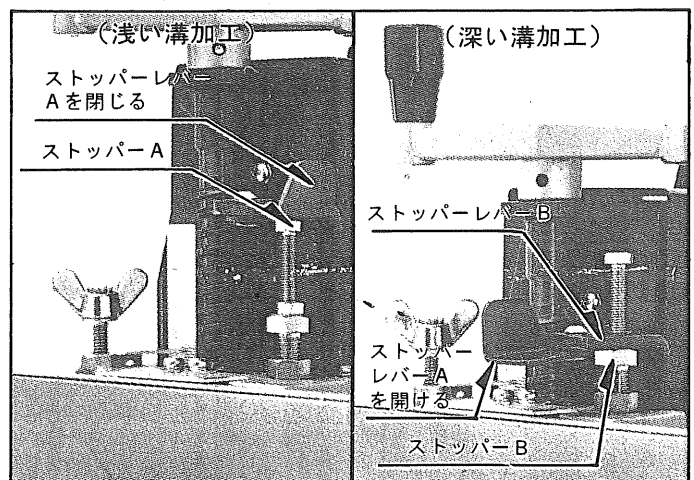
- 切込深さを調整する場合は、ロックレバーをゆるめた後、目盛を読みながら、上下操作ハンドルを回転させます。調整後は必ずロックレバーでしっかりとモーターケースを固定して下さい。ロックレバーの締付が弱いと加工中に振動を生じ、加工精度が悪くなるばかりでなく、機械寿命を低下させます。



- ストッパーを使用されますと、調整手間が省けます。

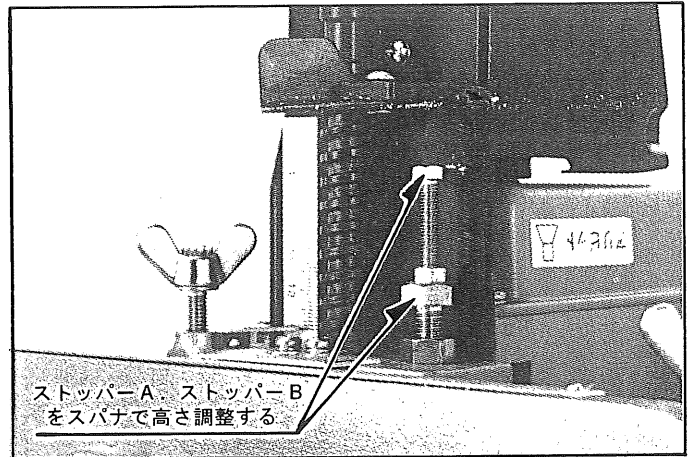
浅い溝加工を行なうには、ストッパーレバーAを閉じ、ストッパーAに当てて下さい。

深い溝加工を行なうには、ストッパーレバーAを開き、ストッパーレバーBをストッパーBに当てて下さい。



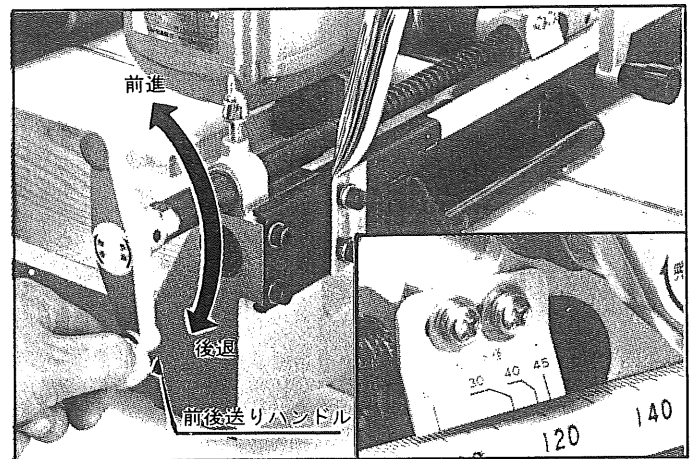


- ストッパー調整は、ロックレバーをゆるめて、上下操作ハンドルを回転させ、加工する深さに目盛を合わせた後、ストッパーA、ストッパーBがそれぞれ、ストッパーレバーA、ストッパーレバーBに当たる迄附属のスパナで調整を行って下さい。

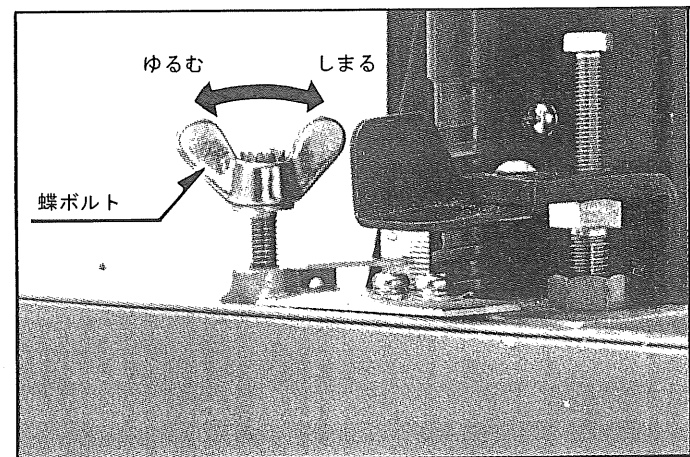


### 〈前後送り〉

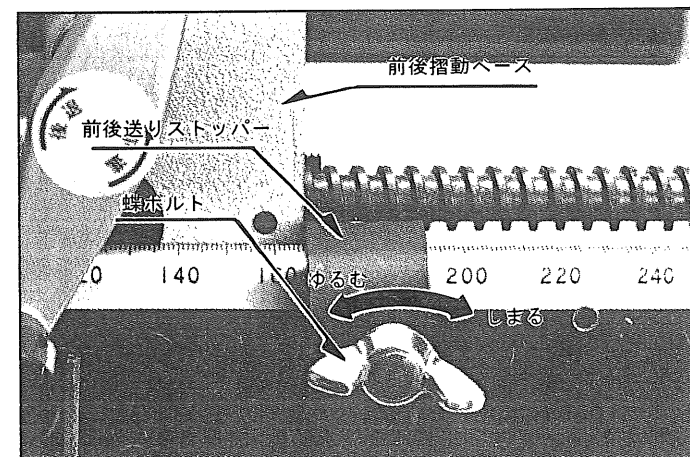
- 前後送りハンドルを回転させますと、ビットが前後に移動します。目盛を読みながら、前後送りハンドルを回転させて下さい。指示針の中心は、ビットの中心位置、30、40、45、はそれぞれのビットの先端位置を示します。



- 前後送り加工を行う時は、左右送りネジを蝶ボルトで固定して下さい。締付が弱いと寸法通りの加工が出来ないことがあります。

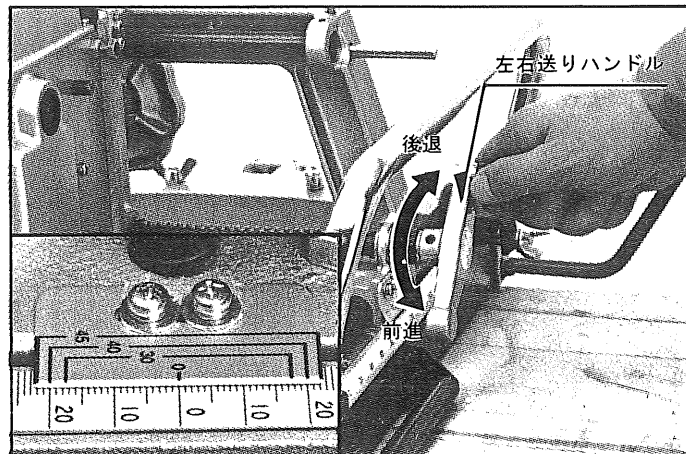


- 前後送りストッパーを利用されますと、前後の定寸加工がす早く出来ます。加工する目盛に指示針を合わせて、ストッパーを前後摺動ベースに当たる迄移動させ、蝶ボルトで固定して下さい。

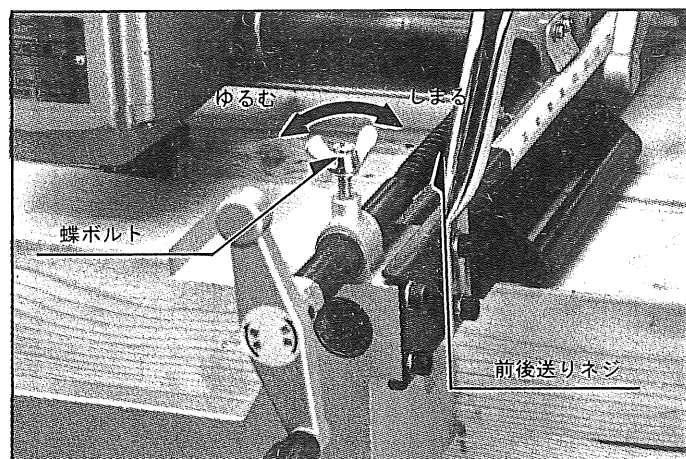


## 〈左右送り〉

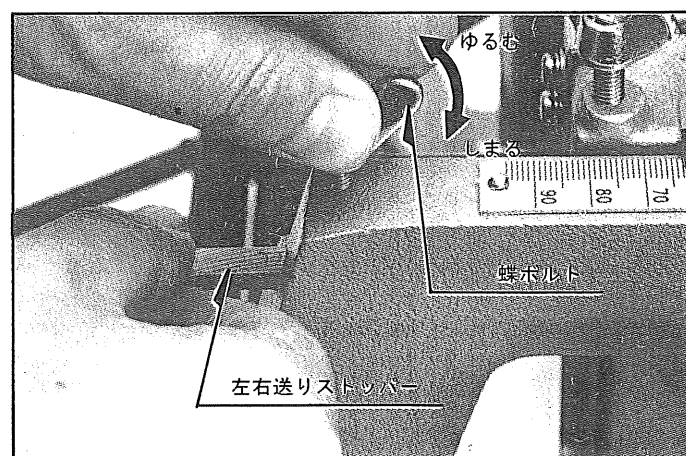
- 左右送りハンドルを回転させますとビットが左右に移動します。  
目盛を読みながら左右送りハンドルを回転させて下さい。指示針の0はビットの中心位置、30、40、45はそれぞれのビット径の先端位置を示します。



- 左右送り加工を行う時は、前後送りネジを蝶ボルトで固定して下さい。  
締付が弱いと寸法通りの加工が出来ないことがあります。

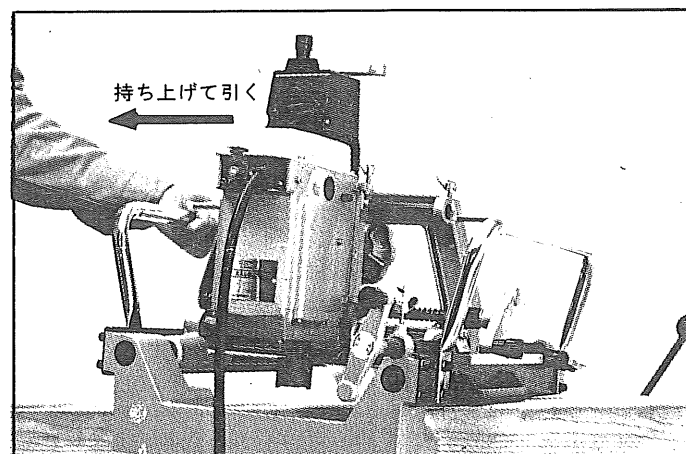


- 左右送りストッパーを利用されますと左右の定寸加工がす早く出来ます。  
加工する目盛に指示針を合わせて、ストッパーを左右摺動ベースに当たる迄移動させ、蝶ボルトで固定して下さい。



## ●本機移動方法

- 加工が完了しましたら、バイスをゆるめ移動ハンドルを持ち、本体を斜に倒し、移動ローラーを利用して、本体を移動して下さい。

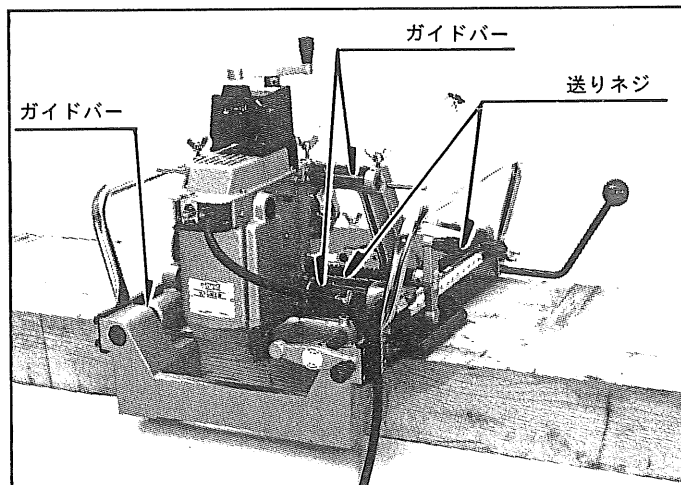


## ●保守と点検

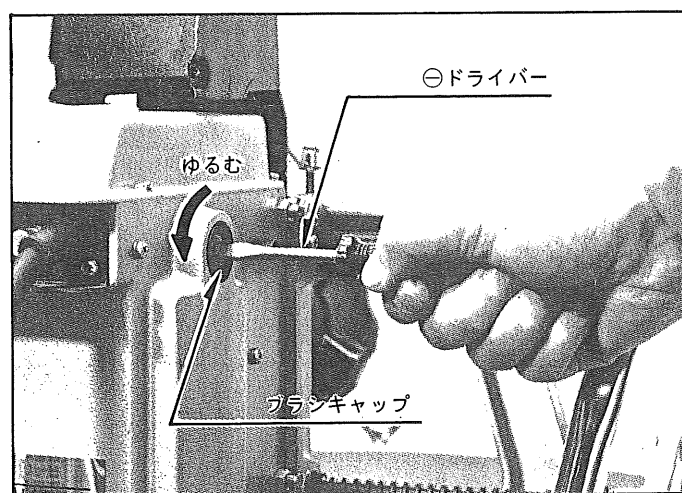
- 使用前、使用後には下記部分に必ず注油して下さい。機械を長持ちさせ、作業能率を高めます。

### (注油部)

- ・名ガイドバー部
- ・バイスネジ部
- ・送りネジ部
- ・名レバー支点ピン部






- モーターのカーボンブラシは消耗品です。カーボンブラシは全長の $\frac{1}{3}$ 即ち横に印した線までになりましたら、新しいカーボンブラシと交換して下さい。短いカーボンブラシをそのまま使用しますとモーター焼損の原因となることがあります。



## 検査合格証

- この製品は、一貫した品質管理の基に組立てられ、厳密な検査に合格した製品です。

電気試験	機械検査	部品・包装
		

部品ご入用、故障の場合、その他取扱い  
上ご不明の点があった場合にはご遠慮な  
く全国各地のリョービ電動工具販売店、  
リョービ東和各営業所にお問い合せ下さ  
い。

※改良のため製品仕様が変わる事があります。

発売元



リョービ東和 株式会社

〒464 名古屋市千種区春岡通り7の49  
電話(052)761-5111

製造元



リョービ 株式会社

〒726 広島県府中市目崎町762  
電話(0847)41-4111