

RYOBI

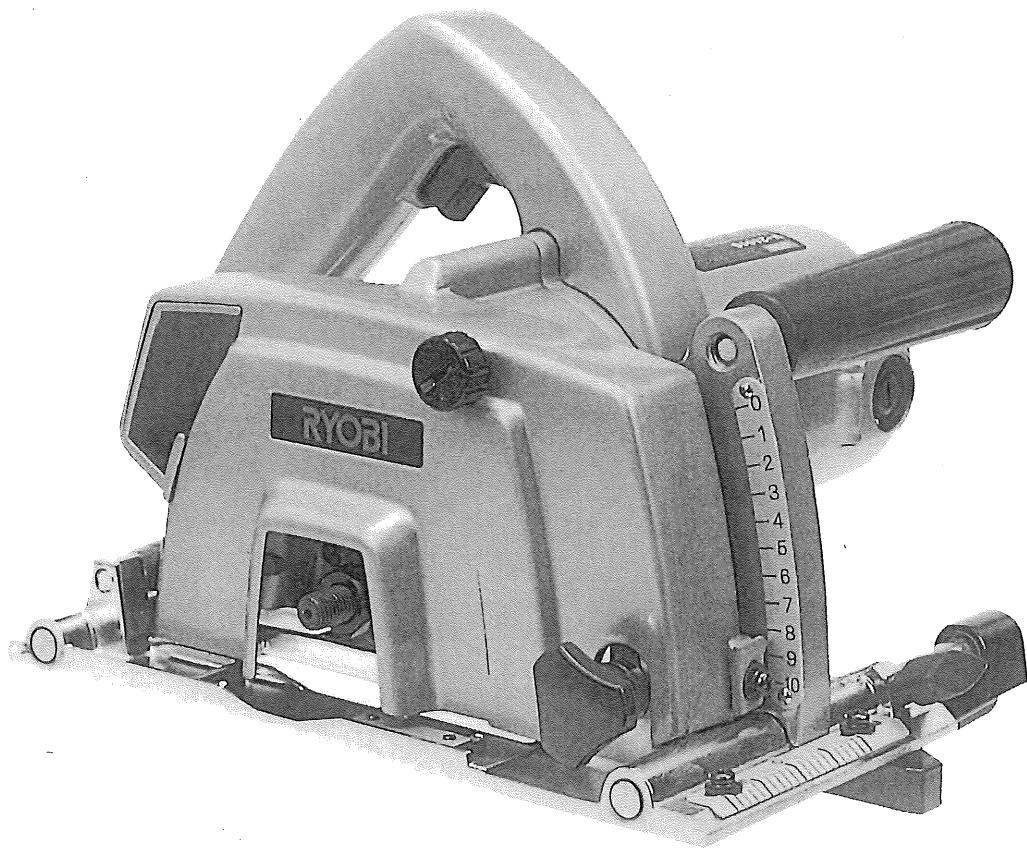
ブレーキ付 小型ミゾホリ

V-2101S

取扱説明書

ご使用前に本取扱説明書をよくご覧の上ご使用くださるようお願いいたします。

6983102



●特長

- スイッチを切ると瞬時にカッターが停止するブレーキ付機構ですから、安全性は抜群です。
- 溝ホリ最大切込深さは25mmです。
- 毎分8,500回転と高速回転ですから、美しい仕上がりが得られます。
- 11Aの強力モーターと小型・軽量でバランスの良いボディは、作業能率を高め余裕をもって作業ができます。

●仕様

- 電圧…………… 100V
- 電流…………… 11A
- 消費電力…………… 1,050W
- 回転数…………… 8,500 R.P.M.
- カッター巾…………… 3～21mm
- 切込深さ…………… 0～25mm
(注意) 巾15mm以上のカッターをご使用の場合、一度の切込深さは9mm以下にして下さい。

● 標準カッター径……………

●用途

- 木材の溝ホリ作業。

..... 15(内径)×120(外径)mm

※外径125mmまでのカッターは取付可能です。(ただし最大切込深さは25mmまでとして下さい。)

- 重量..... 4.3kg

●通常付属品

片口スパナ	17mm.....	1
片口スパナ	19mm.....	1
スペーサー	1

●特別付属品(別販売)

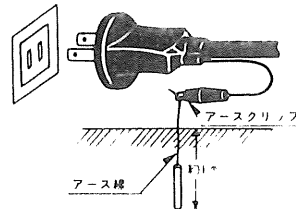
ケビキ付カッター(外径120mm)
3mm・4.5mm・5.5mm・6mm・7.5mm
9mm・10.5mm・12mm・15mm・18mm
21mm

●ご使用に当たりますの注意事項

ご使用前には必ず取扱説明書を十分読み、指定された以外の用途にはお使いにならないで下さい。

- さし込みプラグを電源にさし込む前に刃物は使用説明に従い、正しく、確実に取付しているかを確認して下さい。
- セーフティカバーは、必ず確実に固定してからご使用下さい。
- 木材に釘などの異物がないことを確認して下さい。異物があれば刃物が破損することがあり危険です。
- 片手作業は不安定で危険です。両手で確実に保持してご使用下さい。
- 刃物は仕様に従い、リョービ指定のものを使用して下さい。
- 電圧は銘板の表示と一致しているか必ず確認して下さい。100V用のモーターを200Vで使用されますと、モーターを焼損するのみでなく、高速回転となり危険です。逆に低い電圧で使用しますと力不足となります。
- 継ぎコードを使用する場合、あまり長くしたり、細い線を使用しますと電圧降下が大きくなり、モーターの力不足やモーター焼損の原因となりますので、十分な太さのものを、できるだけ短くしてご使用下さい。
- 製品は大事に取扱って下さい。誤って落したり、ぶついたりした場合は異状の有無を確認した後ご使用下さい。
- 運転中は刃物及び可動部には絶対に手を触れないで下さい。大変危険です。
- 能力を超えた作業は事故のもとです。刃物は常に良い切れ味にしておき、回転数を上げた後、加工を始めて下さい。安全で能率よく、きれいな仕上面が得られます。
- 湿った場所、ぬれた場所での使用は避けて下さい。感電事故のもとになり、モーター絶縁を低下させます。
- 安全な作業をする為には作業場はいつもきれいに整理をし、十分な照明が必要です。ちらかした作業場は事故のもとです。
- 作業場所には作業関係者以外は近づけないで下さい。特にお子様は危険です。
- 作業時の服装は身軽なもので行なって下さい。ネクタイ、袖口の開いた服装は機械の可動部に巻きこまれる恐れがあります。屋外の作業はゴム底の靴等をはいて下さい。
- 本機はお子様の手の届かない所に保管し、湿度の高いところ、雨のかかるところ、直射日光のあたるところは避けて下さい。
- 調整用スパナ、レンチ、ドライバー類は使用後はすぐに外すようにして下さい。スイッチを入れる前には、調整用スパナ、レンチ、ドライバー類が外してあるかをよく確認して下さい。

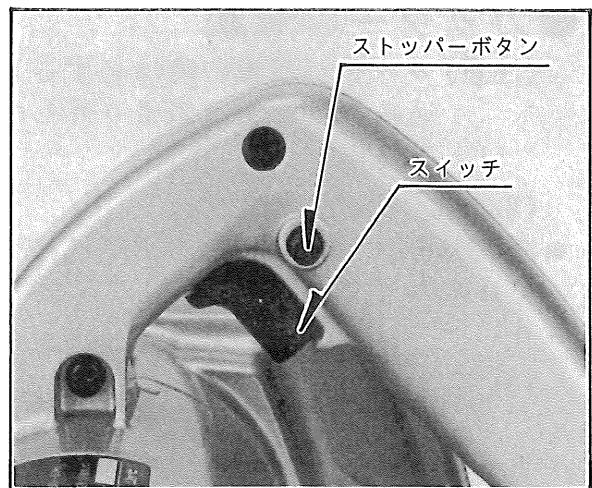
- さし込みプラグを電源にさし込む前にスイッチが切れていることを確認し、使用后、及び停電の際にはさし込みプラグを抜くように心掛けて下さい。
- 整備点検、部品交換の際は必ずスイッチが切れていることを確認し、さし込みプラグを電源より外して下さい。
- 運転中機械の調子が悪かったり、異状に気付いた時には、直ちに使用を中止して下さい。
- 作業中は安全メガネをかけて目を保護して下さい。ほこりの多い作業にはマスクが必要です。
- 感電事故を防止する為ご使用に先だちコード端にあるアースクリップを接地して下さい。



- 安全で能率よく作業をしていただく為には、作業前の機械の点検と定期点検が必要です。定期点検はお買い求めの販売店、全国各地のリョービ電動工具販売店、リョービ販売(株)営業所にお問い合わせ下さい。

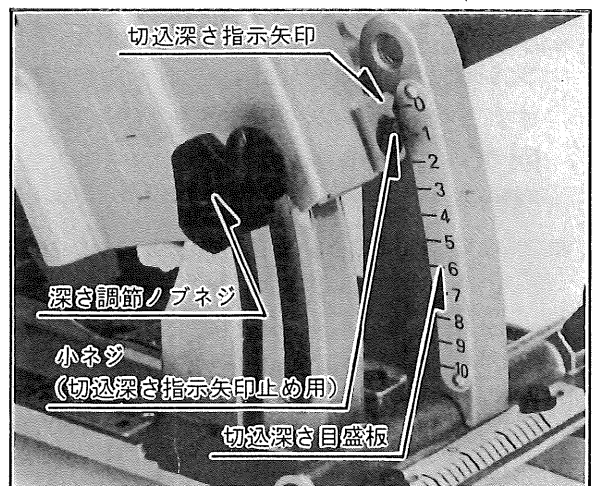
● スイッチ

- 本機はスイッチを切ると瞬時にカッターが停止するブレーキ付機構となっております。
- スイッチ操作はスイッチを引くと入り、離すと切れます。またスイッチを引いた状態で握り部の側面にあるストッパーボタンを押すとスイッチから指を離してもスイッチは入ったままになります。この場合、再度スイッチを引くとストッパーボタンがはずれスイッチは切れます。連続使用の場合はこのストッパーボタンをご利用下さい。



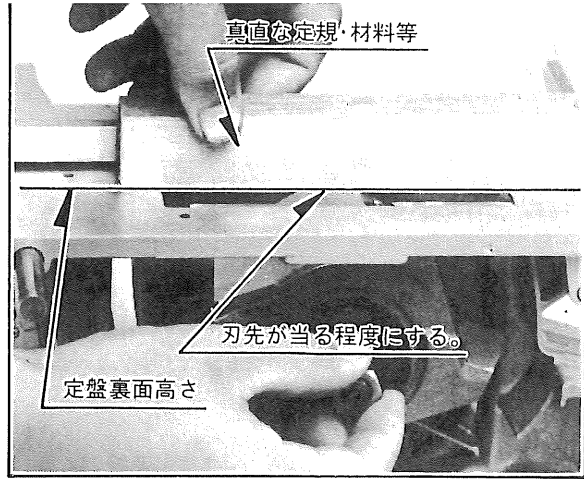
● 切込深さの調節

- 切込深さ目盛板を基準にし、切込深さ指示矢印が0位置を指している時、カッター切込深さは0です。(目盛板の1目盛は3mmです。)
- 切込深さは、深さ調節ノブネジをゆるめ定盤を上下させ調節します。
- 目盛を合せましたら深さ調節ノブネジをしっかりと締付けて下さい。



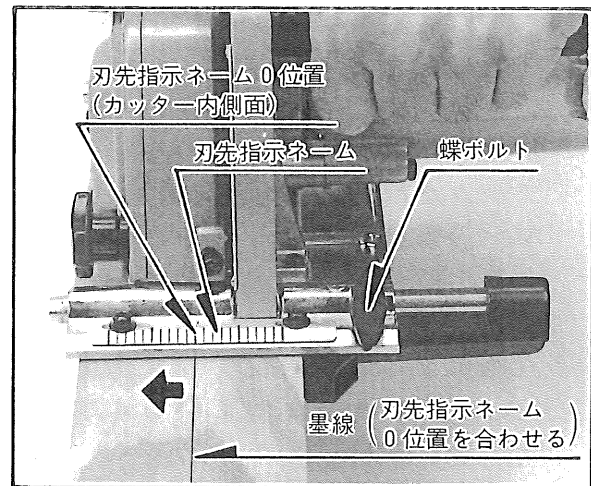
(カッターが摩耗した場合、及び外径
120mm以外のカッターの場合)

- カッターを手で回し、カッターの刃先が定盤の裏面に一致する位置（実際の切込深さ0位置）に、深さ調節ノブネジで切込深さを固定します。
- 切込深さ指示矢印を止めているネジをゆるめ、切込深さ目盛板0位置に合せ固定して下さい。

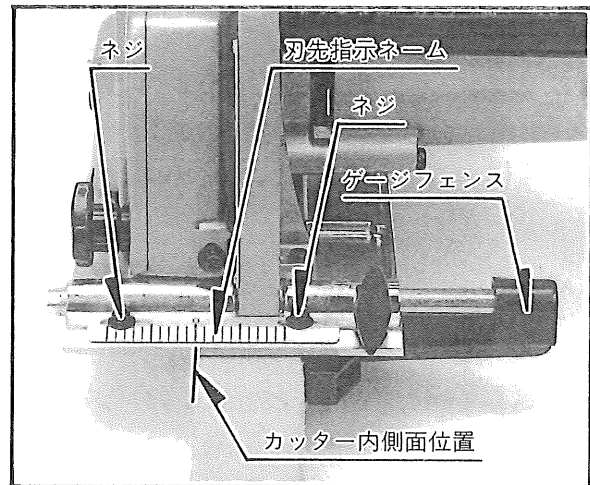


●切込み位置

- カッターの内側面に刃先指示ネームの0位置が合せてあります。墨打線に刃先指示ネームの0位置を合せば、0位置よりカバー側（写真の←印側）がカッター巾で切削できます。（刃先指示ネームの1目盛は3mmです。）

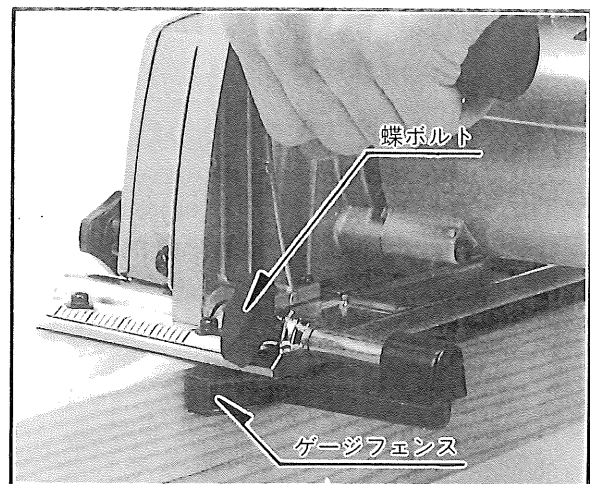


- カッターが摩耗した場合は、刃先指示ネームを止めている左右のネジをゆるめ、刃先指示ネームの0位置をカッターの内側面に合せて下さい。
- 巾の一定した材料・定規等をカッターとゲージフェンスではさみますと簡単にカッター内側面の位置を確認できます。



●ゲージフェンス

- ゲージフェンスは前後の蝶ボルトをゆるめれば移動できます。
- 墨打線に刃先指示ネームの目盛を合わせ、ゲージフェンスを材料側面に当て蝶ボルトで固定して下さい。
- ゲージフェンスを木材側面に軽く押し当て、沿わせて加工すれば真直ぐな溝ホリ加工ができます。



●加工要領

- 定盤を木材の上ののせ、カッターが木材に触れない状態でスイッチを入れます。カッターの回転が一定になりましたら削り始めて下さい。
- 送り速度は木材の硬軟、加工寸法等により異なりますが、いずれの場合も送り速度を一定に保つことが大切です。
- 乾いた木材や、木目により溝の縁が欠けるおそれがある場合は、送り速度をおとすか、切込深さを小さくして2～3回で削るようにするときれいに仕上がります。
- 本体が木材の上を真直ぐ、水平に動くように加工を行なって下さい。特に削り始めは補助ハンドル側を押え定盤の前の方で、削り終りはスイッチハンドル側を押え定盤の後の方で水平を保つようにします。

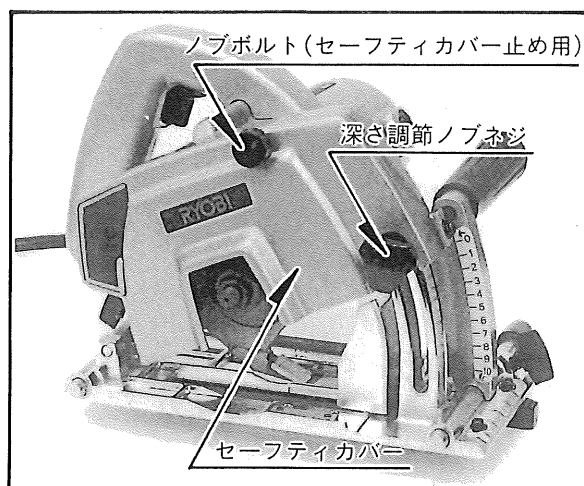


●カッターの着脱

(注意)カッター着脱の時は必ずさし込みプラグを電源より外して下さい。

(取外し)

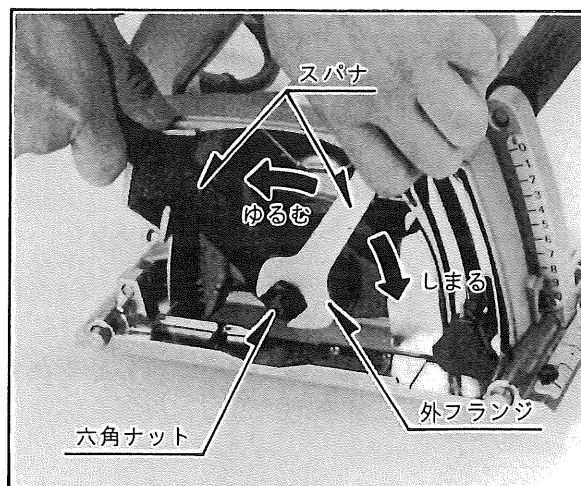
- 深さ調節ノブネジをゆるめ切込深さを0位置近くにします。
- セーフティカバーのノブボルトを外し、セーフティカバーを取外します。



- 付属のスパナ2本を使って六角ナットを外します。スパナは19mmをフランジに、17mmを六角ナットに使います。六角ナットは左回り(時計と逆回り)でゆるみます。

(取付け)

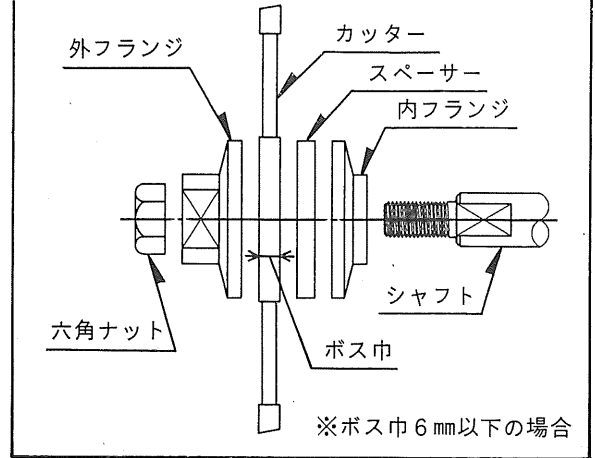
- カッター、シャフト、フランジに着いている削り屑を取り、取外しと逆の要領で取付けて下さい。



6 mm以下の場合は、取付けの際に付属のスペーサーをご使用下さい。

(右図参照)

※ボス巾が6 mmより厚い場合、スペーサーは不要です。



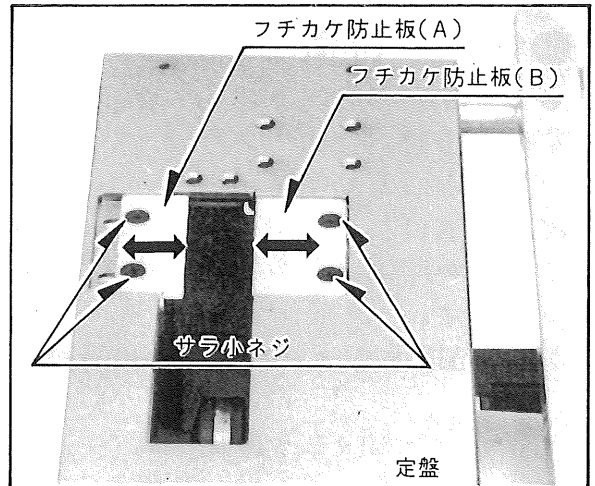
●フチカケ防止板について

定盤裏面にミゾホリ時のフチカケを防ぎ、刃口巾を調整できるフチカケ防止板(A)、(B)が付いております。フチカケ防止板は出荷時には、刃口巾を最大にしてありますので、カッター巾に合わせて調整してください。

(調整方法)

- ① 本体をうら返し、フチカケ防止板(A)、(B)を固定している4本のサラ小ネジをゆるめます。
- ② フチカケ防止板(A)、(B)を刃先に当たらない程度に調整し、サラ小ネジで固定して下さい。

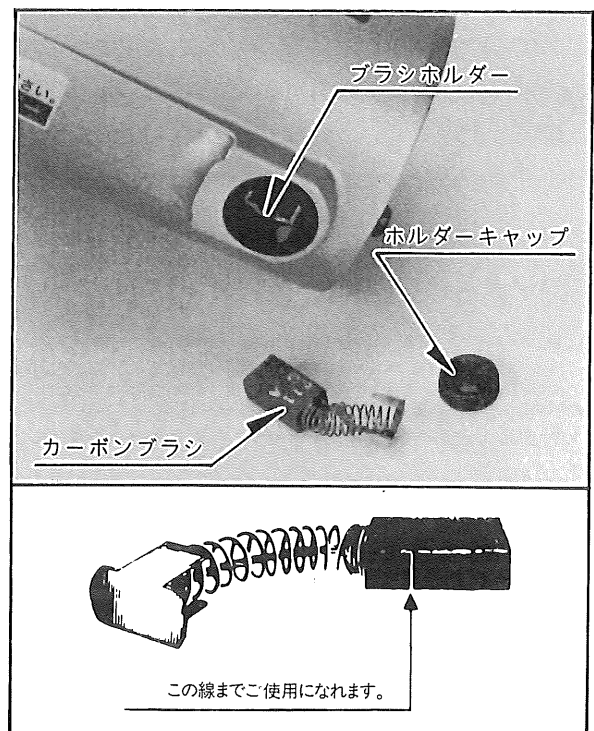
※フチカケ防止板(A)を移動してもカッター側面とのスキ間が大きい場合には、フチカケ防止板(A)、(B)を付けかえて調整して下さい。



(注意) フチカケ防止板の調整時には、さし込みプラグを電源より外して下さい。

●保守と点検

- カーボンブラシは消耗品です。カーボンブラシが全長の $\frac{1}{2}$ 以下になりましたら新品と交換して下さい。そのままご使用になりますとモーター故障の原因となります。カーボンブラシの交換は⊖ドライバーでホルダーキャップを外せば、簡単に行なえます。
- 時々セーフティカバー、ハンドルカバー、テールカバーを外し内部にたまった切削屑ホコリを掃除して下さい。テールカバー内部の掃除はコンミテーター(整流子)を傷付けないように注意して下さい。



この製品は、一貫した品質管理のもとに組立てられ、
厳密な検査に合格した製品です。万一の故障の場合、
その他取扱上ご不明な点があった場合には、ご遠慮
なくお買上げ店、最寄りのリョービ電動工具販売店、
もしくはリョービ販売(株)営業所にお問い合わせ下さい。



改良のため製品仕様が変わる事があります。

発売元

 **リョービ販売** 株式会社
RYOBI

 **リョービ** 株式会社
RYOBI