

自動カンナ

取扱説明書

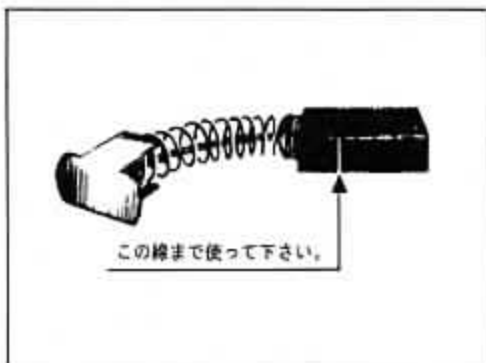
AH-115・125

AHA-115DX・125DX



●カーボンブラシ

カーボンブラシは全長の1/3までご使用出来ますが、時々カーボンブラシを外して点検し、新しいカーボンブラシと交換して下さい。短いカーボンブラシをそのまま使っておりますとモーター焼損の原因になることがあります。



検査合格証

●この製品は、一貫した品質管理の基に組立てられ、厳密な検査に合格した製品です。

電気試験 機械検査 部品・包装



部品ご入用、故障の場合、その他取扱い上ご不明の点があった場合にはご遠慮なく全国各地のリョービ電動工具販売店、リョービ東和各営業所にお問い合わせ下さい。

※改良のため製品仕様が変わる事があります。

発売元

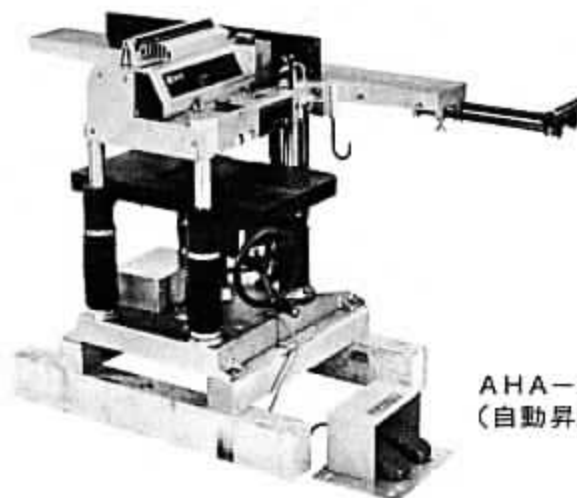


〒464 名古屋市千種区春園通り7-49
電話(052)761-5111

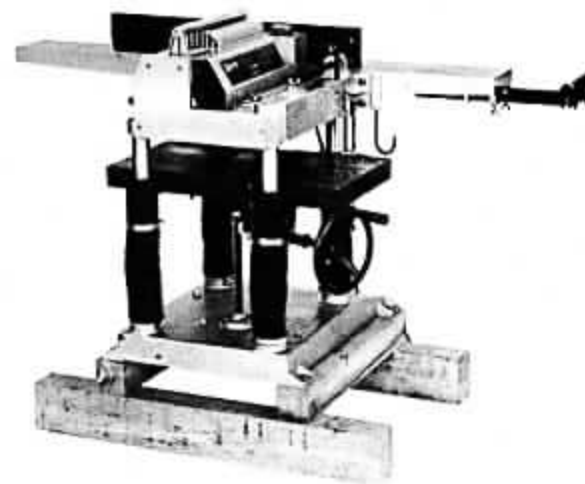
製造元



〒726 広島県府中市日崎町762
電話(0847)41-4111



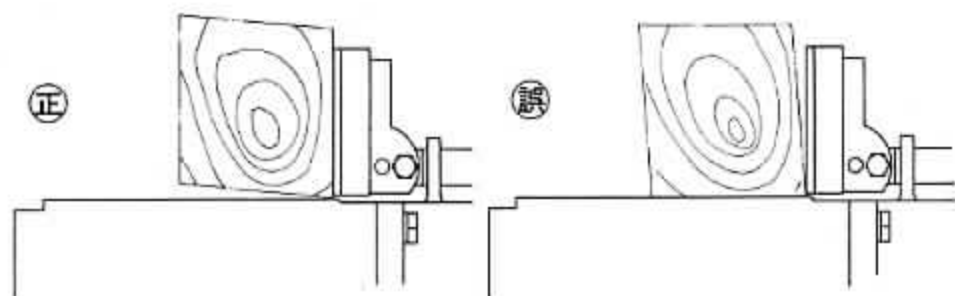
AHA-115DX・125DX
(自動昇降、デジタル式)



AH-115・125

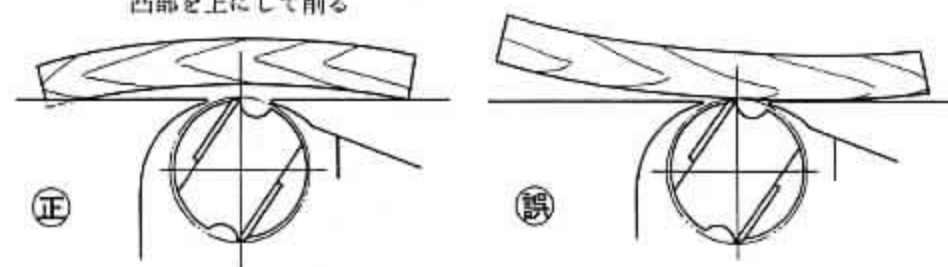
ご使用前に本取扱説明書をよくご覧の上ご使用くださるようお願いいたします。

●正しい削り方と悪い削り方

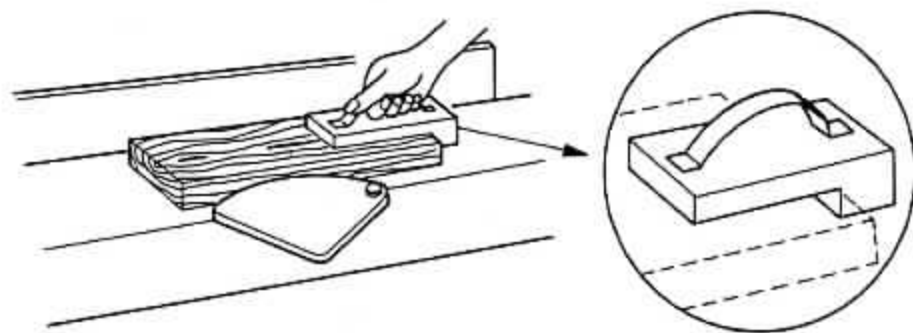


●弓形に反った材料

凸部を上にして削る



●薄い材料削りは板押し治具を作成して行くと安全に作業出来ます



●特長

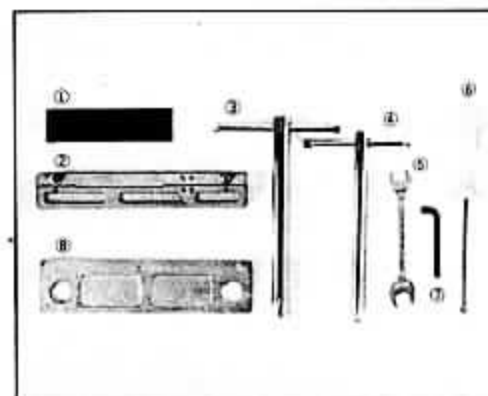
- 318mmとワイドな切削巾。
- 加工材に合った最適な送り速度調節が出来る2段切換方式。
- 2寸まで分決めはワンタッチで調整出来る定寸バー付。
- 遠隔操作が出来る、自動昇降装置と仕上げ寸法が1目でわかるデジタル表示付。(DXタイプのみ)
- 切込み深さが調節出来るダイヤル方式の切込量設定装置付(DXタイプのみ)

●仕様

電	源	単相 100V・50~60Hz	
電	流	15A	
消	費	1,450W	
回	自動カンナ	7,000R.P.M.	
	手押カンナ	9,000R.P.M.	
最	自動カンナ	318mm	
	手押カンナ	160mm	
送材速度 (自動カンナ)		6m/min・9m/min (2速切換方式)	
最大切込深さ 最大切込深さ	自動カンナ	送材速度6m/min	3mm (250mm切削巾時) 2mm (318mm切削巾時)
		送材速度9m/min	3mm (180mm切削巾時) 2mm (250mm切削巾時) 1mm (318mm切削巾時)
	手押カンナ		4.5mm
	切削材厚さ (自動カンナ)		3~185mm (AH-115・AHA-115DX) 3~260mm (AH-125・AHA-125DX)
	定	自動カンナ	320×600mm (巾×長)
手押カンナ		160×1,370mm (巾×長)	
機		720×1370×805 (巾×長×高) AH-115・AHA-115DX 720×1370×955 (巾×長×高) AH-125・AHA-125DX	
重		148kg (AH-115) 158kg (AHA-115DX)	
		153kg (AH-125) 163kg (AHA-125DX)	
キャブタイヤコード		6m	

●通常付属品

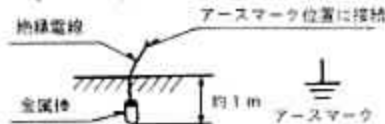
- ① 刃先調節ゲージ……………1
- ② カッター手研ぎ保持器……………1
- ③ ボックススパナ13mm(自動用)……………1
- ④ ボックススパナ9mm(手押し用)……………1
- ⑤ 両口スパナ10×13mm……………1
- ⑥ ドライバー (+)……………1
- ⑦ ストッパー……………1
- ⑧ 刃先セッティングゲージ……………1



ご使用に当りましての注意事項

本機を使用する前には必ず取扱説明書を十分読み、指定された以外の用途には、お使いにならないで下さい。

- 被削材に釘などの異物がないことを確認して下さい。異物があればカンナ刃を破損し、仕上面は、きたなくなります。
- さし込みプラグを電源にさし込む前にカンナ刃は使用説明に従い、正しく取り付けられ、締付ボルトはしっかりと締付けられているか確認して下さい。
- カンナ刃の取付け取外しなどカンナ刃の取扱い時には手を切る恐れがありますので刃先に十分注意して下さい。
- 切屑排出口には絶対指などを入れないよう注意して下さい。カンナ刃が高速回転していますので危険です。
- 電圧は銘板の表示と一致しているか必ず確認して下さい。100V用のモーターを200Vで使用されますとモーターを焼損するのみでなく、高速回転となり危険です。逆に低い電圧で使用しますと力不足となります。
- 製品は大事に取扱って下さい。誤って落したり、ぶついたりした場合は異状の有無を確認した後、ご使用下さい。
- 運転中はカンナ刃、及び可動部には絶対に手を触れないで下さい。大変危険です。
- 能力を超えた作業は事故のもとです。カンナ刃は常に良い切れ味にしておき、回転数を上げた後、加工を始めて下さい。
- 湿った場所、ぬれた場所での使用は避けて下さい。感電事故のもとになり、モーター絶縁を低下させます。
- 安全な作業をする為には作業場はいつもきれいに整理をし、十分な照明が必要です。ちらかした作業場は事故のもとです。
- 作業場所には作業関係者以外は近づけないで下さい。特にお子様は危険です。
- 作業時の服装は身軽なもので行って下さい。
- 調整用スパナ、レンチ、ドライバー類は、使用後はすぐに外すようにして下さい。スイッチを入れる前には調整用スパナ、レンチ、ドライバー類が外してあるかをよく確認して下さい。
- さし込みプラグを電源にさし込む前にスイッチが切れていることを確認し、使用后、及び停電の際には、さし込みプラグを抜くように心掛けて下さい。
- 整備点検、部品交換の際は必ずスイッチが切れていることを確認し、さし込みプラグを電源より外して下さい。
- 運転中、機械の調子が悪かったり、異状に気付いた時には、直ちに使用を中止して下さい。
- 本機を使用する時は、感電事故を防止する為必ずベースのアースマーク位置に1.6mm以上の絶縁電線（直径15mm以上の金属棒付）をビスで固定した後、金属棒を接地して下さい。
- 安全で能率よく作業をしていただく為には作業前の機械の点検と定期点検が必要です。点検はお買い求めの販売店、全国各地のリョービ電動工具販売店、リョービ東和各営業所にお問い合わせ下さい。



●用途

木材の平削り、直角出し。

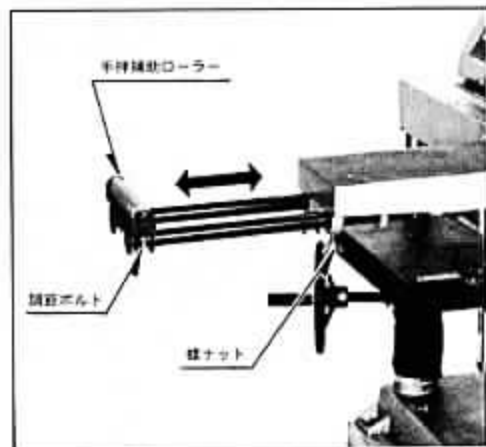
●手押し補助ローラーの取扱い

長尺物の木材を切削する時には、後定盤下個端の左右2ヶの蝶ボルトをゆるめて補助ローラーを引出し、蝶ボルトで固定してご使用下さい。

ローラーの高さ調節は、蝶ボルトで補助ローラーを固定した後、調節ナットをゆるめ調節ボルトで後定盤面と同じ高さになる様に、調節して下さい。

調節後は必ず調節ナットを締付けて下さい。

※収納する場合は蝶ボルトをゆるめて後定盤の下側に納め蝶ボルトで固定して下さい。本体を移動する時には、必ず収納して下さい。



■保守と点検

●カッター

切れ味が悪くなったカッターをそのままご使用になりますとモーター、その他に無理がかかり能率も落ちますので早めに研磨するか、新品と交換して下さい。附属の手研ぎ保持器での研磨はカッターをしっかりと取付けて固定し、2枚のカッター刃先が同時に砥石に当たるようにして行います。

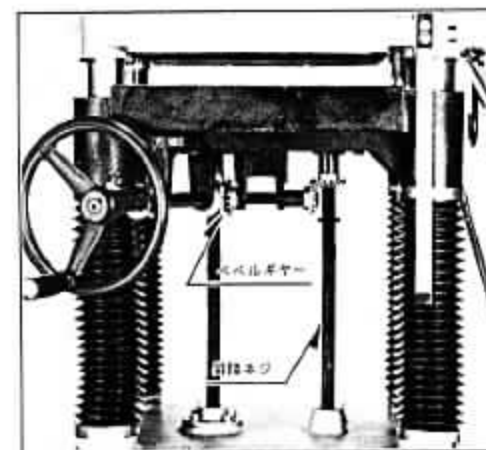
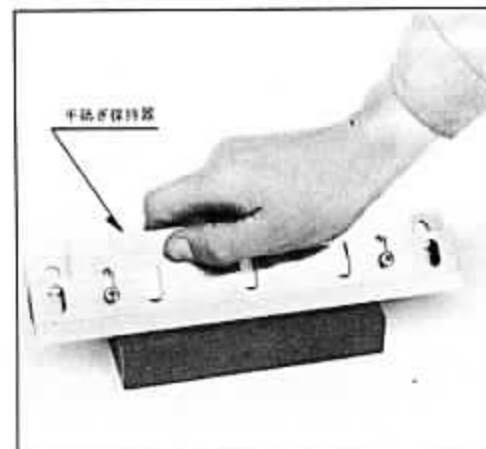
カッターを交換する場合は2枚1組単位で交換して下さい。

何度も研磨したカッターと新品のカッターを1組にして使用しますとバランスが悪くなり、振動が出たり機械の寿命を低下させます。

●清掃と注油

送りローラー部、定盤ローラー部、層ハケカバー部、その他ネジ部等には、切屑、ゴミ等の付着がないよう常に清掃して下さい。また、チェーン（チェーンカバーを外す）、昇降ギヤ、ネジ部の摺動部等にはときどき注油して下さい。

※モーター内部には水、油が入らないよう注意して下さい。



●ご使用前の注意

- ①必ず銘板に記載されている電圧でご使用下さい。
- ②差し込みプラグを差し込む前にはスイッチが切れている状態が確認して下さい。
- ③カッターの締付けは製品出荷時にしっかりと締付けてありますがご使用前念の為に点検して下さい。
- ④感電事故を防止するため必ずアース線を出して接地して下さい。

■自動カンナ

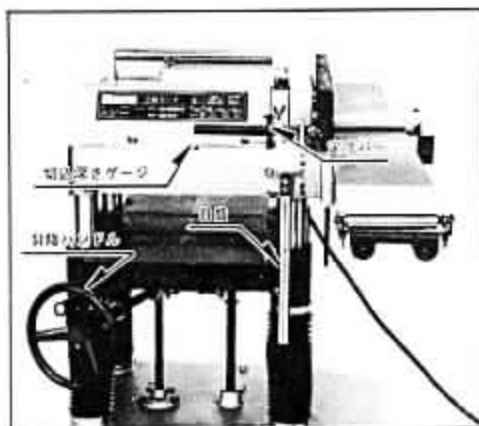
●仕上げ寸法および切込深さ調節

最大切込深さ	送材速度 6 m/min	3 mm (250mm 切削時) 2 mm (318mm 切削時)
	送材速度 9 m/min	3 mm (180mm 切削時) 2 mm (250mm 切削時) 1 mm (318mm 切削時)

(AH-115・AH-125の操作方法)

加工仕上げ寸法の調節は昇降ハンドルを回して目盛板上の目盛に仕上げ寸法を合せます。

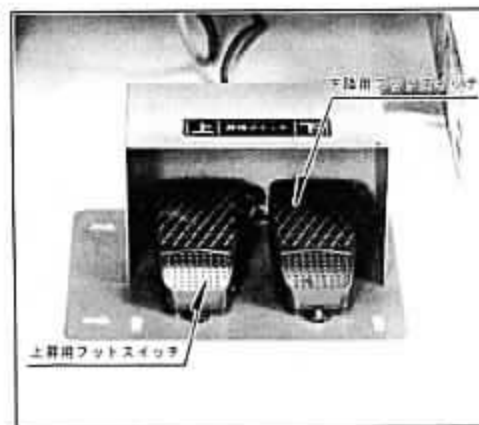
昇降ハンドル1回転で2.5mm昇降します。切込深さは最大切込深さを上記表に示しておりますので切削寸および送材速度により決めて下さい。



※送材すると材料の上面が切込深さゲージに当たり、切込深さ分だけ切込深さゲージが上昇します。

(AHA-115DX・AHA-125DXの操作方法)

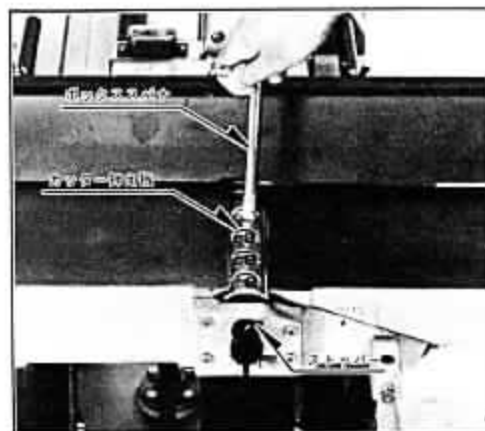
- フットスイッチ操作による自動昇降機構となっております。
- フットスイッチは上昇用と、下降用とがあります。ペダルを軽く踏み込むと低速昇降、深く踏み込むと高速昇降となりますので、最初は高速で昇降させ、切削する寸法に近づきましたら低速に切替えると便利です。
- 万一、フットスイッチ操作で下降が出来ない場合は、手による昇降ハンドル操作で下降させて下さい。



●カッターの取替え

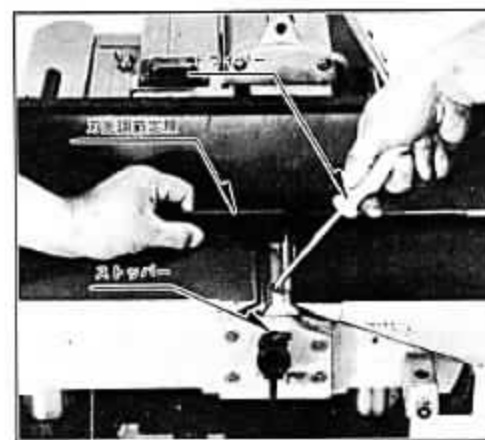
※安全カバーは手押定盤下の六角ボルトをゆるめて取外します。

- カッターの取外し
カッター取付ボルトを上向きにしてストッパー穴にストッパーを差し込みカッターブロックを固定します。
付属のボックススパナでカッター締付ボルトをゆるめ、カッター押え板共々カッターを取外します。
取付けは取外しの逆の要領で行って下さい。

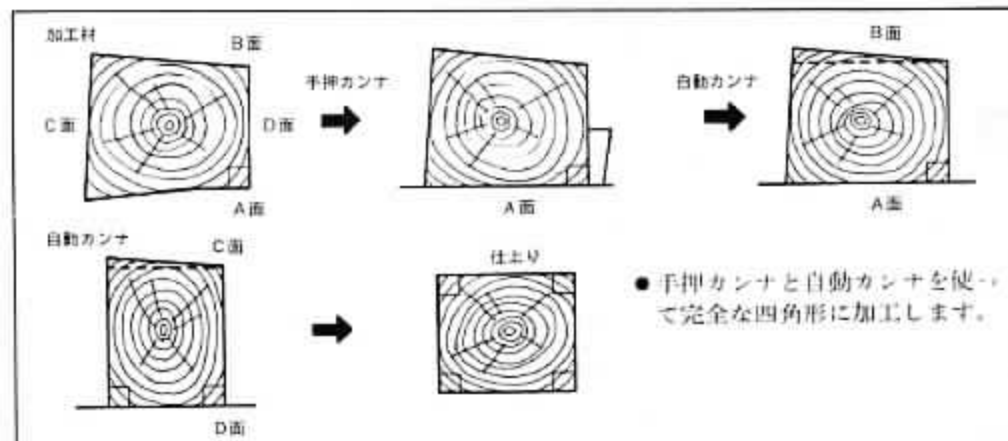


●カッターの刃先調節

カッター取付ボルトを少しゆるめた状態でカッター刃先を上向きにしてストッパー穴にストッパーを差し込みカッターブロックを固定します。
次に刃先調節定規を後定盤端よりカッター刃先に当てがって後定盤とカッター刃先が同じ高さになるようにドライバー(※)で刃先調節ネジを調節後、もう一方の後定盤端に刃先調節定規を当てがって同じ要領で調節を行ないカッター取付ボルトをしっかりと締め付けて下さい。



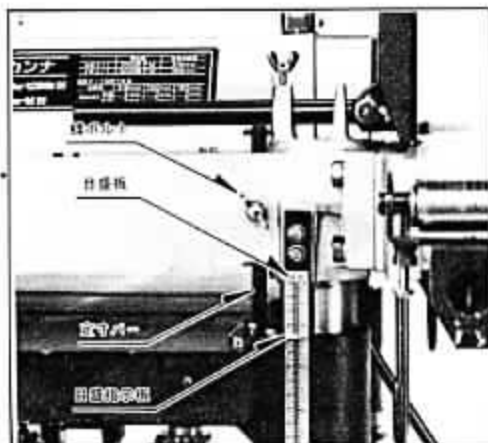
●直角出し・分決め (直角削り、反った材木を手押カンナで切削し自動カンナで仕上げます。)



● 定寸パーの利用方法

二寸までの木材を同一寸法に多数切削する場合には、定寸パーを仕上寸法にセットし螺ボルトで固定する事によって、同一寸法に分決めが出来ます。

定寸パーを利用する時に昇降ハンドル(DXタイプではフットスイッチ)の操作は、ゆっくりと行なって下さい。昇降が早いと定寸パーが動き、仕上寸法が狂う場合があります。

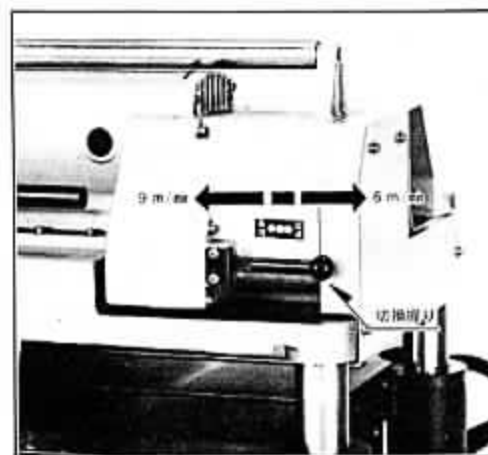


● 送材速度

本機は送材速度が6 m/min、9 m/minの2速切換方式ですので切削材の硬、軟や加工仕上げ状態、切削巾や切込深さに応じて適宜切換えてご利用下さい。

送材速度の切換えはスイッチを入れて回転させながら、送材する前にを行います。切換掘りを手前に引くと6 m/min、押すと9 m/minです。

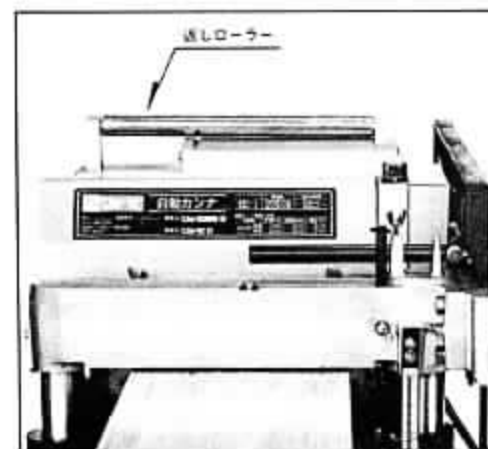
※切換えは完全にそれぞれの切換位置にセットして下さい。



● 送材および返送

切削材は定盤面に沿わせて挿入し、浮かないようにして下さい。切込量が多すぎると送材不能になったとき、そのまま放置しますと送りローラーが摩耗してしまいますので速やかに昇降ハンドル(DXタイプはフットスイッチ)で切込量を減らして下さい。

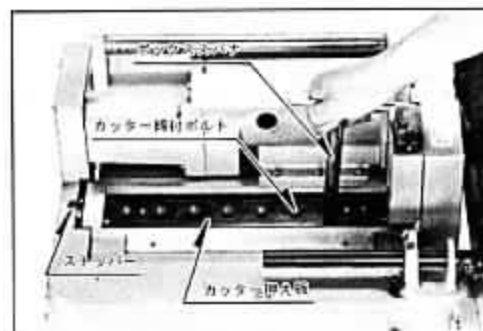
反復切削する場合は返しローラーで切削材を送り返しますと楽に作業ができます。



● カッターの取替え

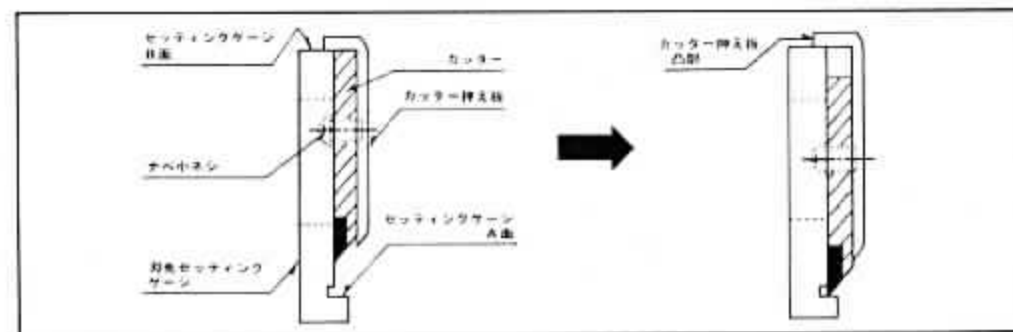
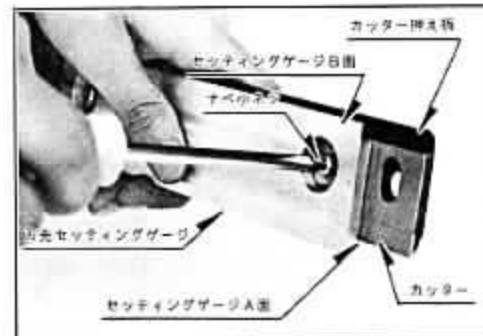
● カッターの取外し

カッターの取外しは、屑ハケカバーの蝶ボルトを外し、ローラーケースの上部にあいているストッパー穴にストッパーを差し込みカッターブロックを固定し、付属のボックススパナでカッター締付けボルトをゆるめ、カッター押え板共々カッターを取外します。



● カッターの刃先調節

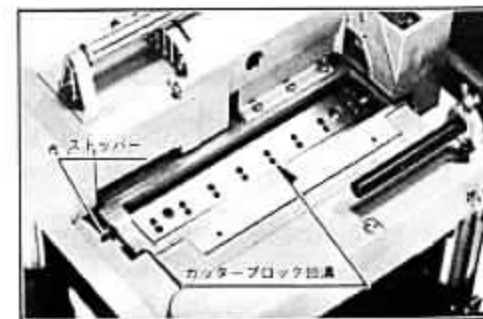
カッターと、カッター押え板を固定するナベ小ネジを軽くゆるめ、カッター押え板の凸部を刃先セッティングゲージのB面に押しつけ、カッター刃先がA面に軽く接触するように調整します。これで刃先調整は完了です。調整完了後、ナベ小ネジでカッターと、カッター押え板を固定します。



● カッターの取付け

刃先調整の出来たカッターは、カッターブロック凹溝にカッター押え板の凸部を合せてカッター締付けボルトでしっかりと締付けて固定して下さい。

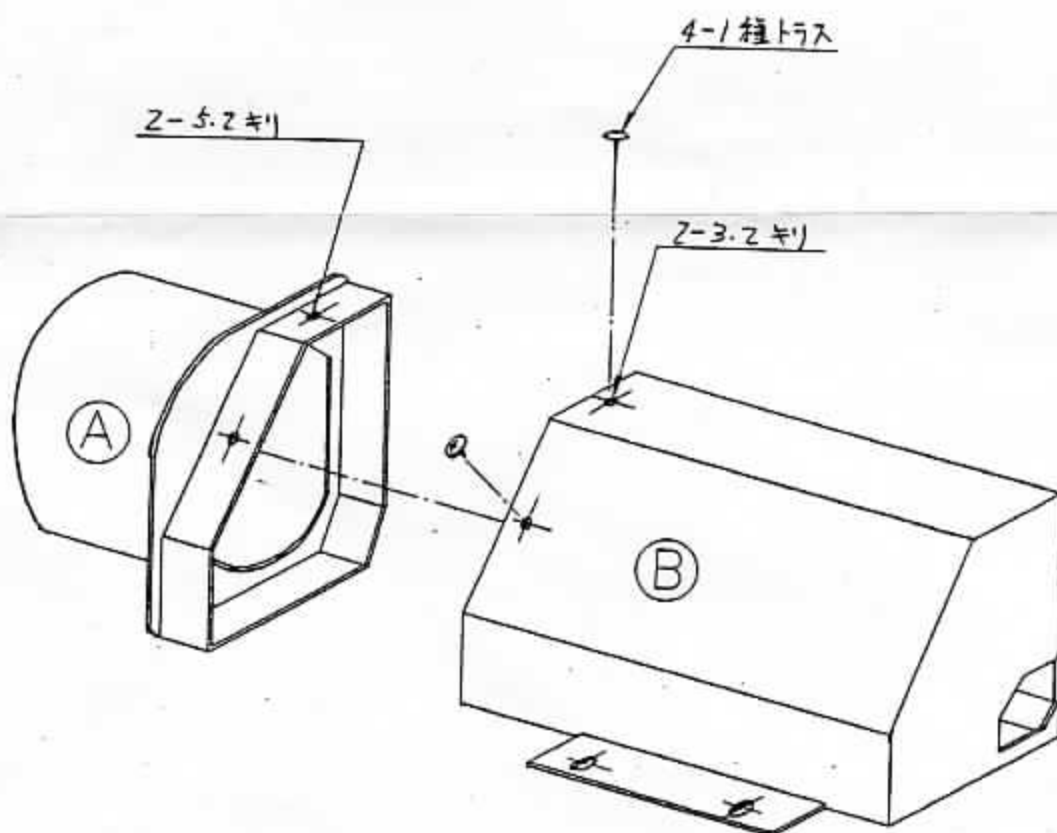
固定した後ストッパー穴からストッパーを取外し、屑ハケカバーを取付けて下さい。ストッパーをした状態でスイッチを入れますと機械を締めますので必ず取外した事を確認して下さい。



自動カンナ用吸込口フードの取付け方法

AH-115 125

フードAに5.2mmの穴が2ヶ所あけてありますので、取付けの際には肩ハケカバーに合わせて図Bの位置に3.2mmの穴をあけて下さい。
取付けビスはフードと同封してありますので、それをご使用下さい。
吸い込みフードは機種により大きさが異なりますのでご注意下さい。



発売元



RYOBI

リョービ東和 株式会社

〒464 名古屋市千種区春岡通り7丁目49番地
電話(052)761-5111