

サンダーポリシヤー

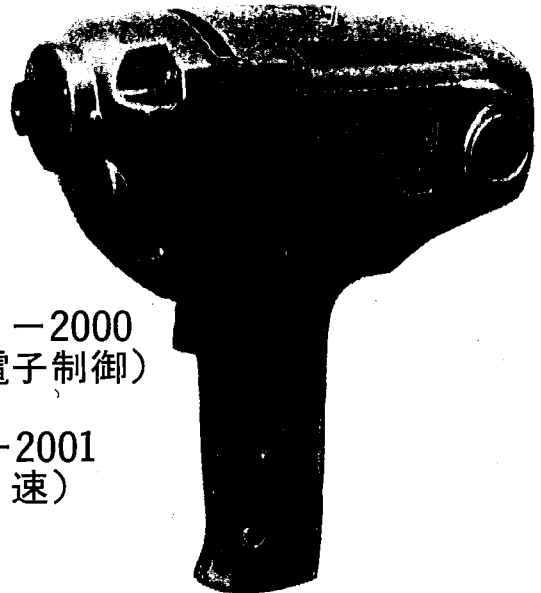
取扱説明書

PE-2000・P-2001
CPE-2000・CP-2001
SPE-2000・SP-2001



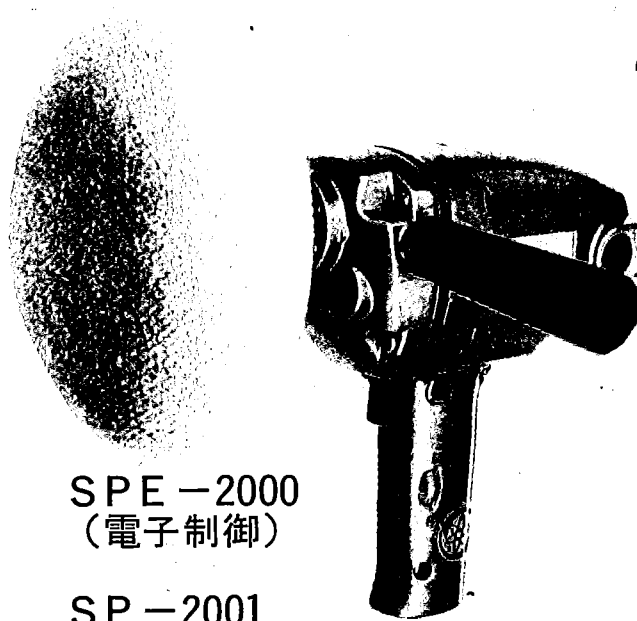
CPE-2000
(電子制御)

CP-2001
(1速)



PE-2000
(電子制御)

P-2001
(1速)



SPE-2000
(電子制御)

SP-2001
(1速)

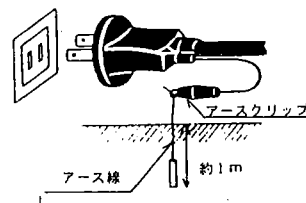
(写真は電子制御付)

ご使用前に本取扱説明書をよくご覧の上ご使用くださるようお願いいたします。

●ご使用に当りましての注意事項

ご使用前には必ず取扱説明書を十分読み、指定された以外の用途にはお使いにならないで下さい。

- 電圧は銘板の表示と一致しているか必ず確認して下さい。100V用のモーターを200Vで使用されますと、モーターを焼損するのみでなく、高速回転となり危険です。逆に低い電圧で使用しますと力不足となります。
- 製品は大事に取扱って下さい。誤って落したり、ぶついたりした場合は異状の有無を確認した後御使用下さい。
- 運転中はパット及び可動部には絶対に手を触れないで下さい。大変危険です。
- 能力を超えた作業は事故のもとです。パットの回転数を上げた後、作業を始めて下さい。安全で能率よく、きれいな仕上面が得られます。
- 湿った場所、ぬれた場所での使用は避けて下さい。感電事故のもとになり、モーター絶縁を低下させます。
- 安全な作業をする為には作業場はいつもきれいに整理をし、十分な照明が必要です。ちらかした作業場は事故のもとです。
- 作業場所には作業関係者以外は近づけないで下さい。特にお子様は危険です。
- 作業時の服装は身軽なもので行って下さい。ネクタイ、袖口の開いた服装は機械の可動部に巻きこまれる恐れがあります。屋外の作業はゴム底の運動靴をはいて下さい。
- 本機はお子様の手が届かない所に保管し、湿度の高いところ、雨のかかるところ、直射日光のあたるところは避けて下さい。
- 調整用スパナ、レンチ、ドライバー類は使用後はすぐに外すようにして下さい。スイッチを入れる前には、調整用スパナ、レンチ、ドライバー類が外してあるかをよく確認して下さい。
- さし込みプラグを電源にさし込む前に、スイッチが切れていることを確認し、使用后及び停電の際には、さし込みプラグを抜くように心掛けて下さい。
- 整備点検、部品交換の際は必ずスイッチが切れていることを確認し、さし込みプラグを電源より外して下さい。
- 運転中機械の調子が悪かったり、異状に気付いた時には、直ちに使用を中止して下さい。
- 作業中は安全メガネをかけて目を保護して下さい。ほごりの多い作業にはマスクが必要です。
- スイッチを入れる前には、本体をしっかり保持し、モーターの回転による反力で振り回されないようにして下さい。
- 感電事故を防止する為ご使用に先だちコード端にあるアースクリップを接地して下さい。



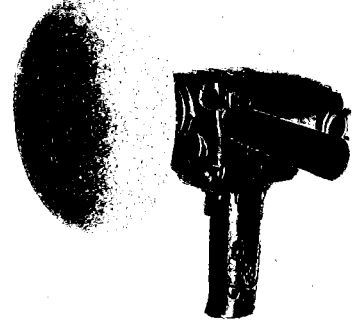
- 安全で能率よく作業をしていただく為には、作業前の機械の点検と定期点検が必要です。点検はお買い求めの販売店、全国各地のリョービ電動工具販売店、リョービ東和各営業所にお問い合わせ下さい。



サンダーポリシャー
P E - 2000
P - 2001



カーポリシャー
C P E - 2000
C P - 2001



ポリシャー
S P E - 2000
S P - 2001

●特 長

- 電子制御回路の採用により、低速回転域に於いても強力パワーを発揮します。
(P E - 2000・C P E - 2000・S P E - 2000)
- 無段階の変速機構により、サンダー仕上げ、コンパウンド磨き、ポリシャー仕上げの、それぞれに最適な回転数を選択出来ます。
(P E - 2000・C P E - 2000・S P E - 2000)

- 豊富なアクセサリを取揃えておりますので広範囲の分野でご使用いただけます。
- 550Wの強力パワーにもかかわらず重量はわずか2.1kgの軽量、連続作業にも疲れを生じません。

●仕 様

電圧…………… 100V
電流…………… 6A
※P E - 2000・C P E - 2000・S P E - 2000 は電子制御回路を内蔵。

回転数……………900～2000 R.P.M.(無段階変速)
〈P E - 2000・C P E - 2000・S P E - 2000〉
2000 R.P.M.
〈P - 2001・C P - 2001・S P - 2001〉

重量……………2.1kg

●通常附属品

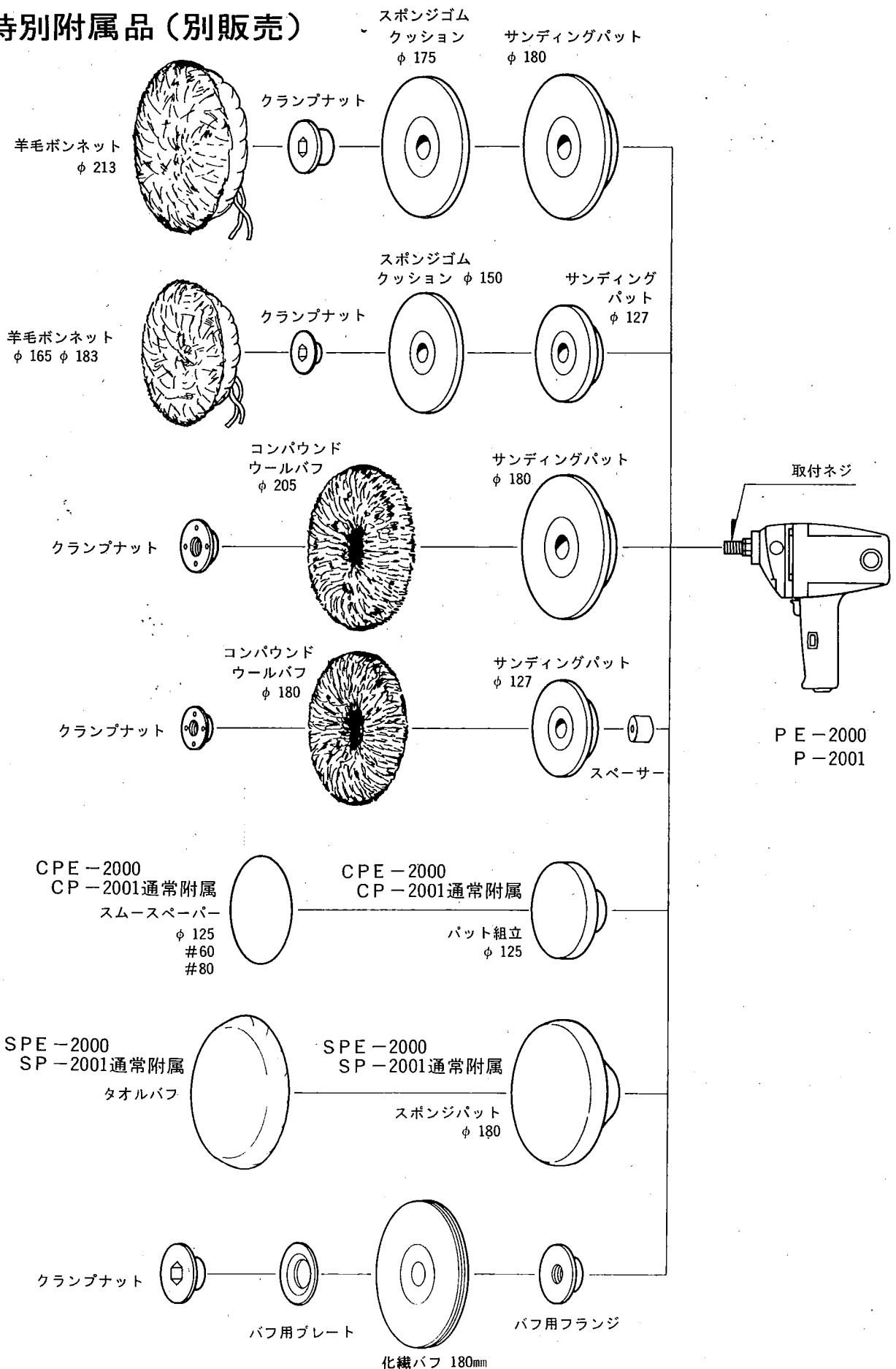
P E - 2000 P - 2001	C P E - 2000 C P - 2001	S P E - 2000 S P - 2001
M12取付ネジ M16取付ネジ スパナ 17mm 補助ハンドル	M12取付ネジ M16取付ネジ スパナ 17mm 補助ハンドル パット組立 125mm スムーズペーパー #60 2枚 #80 2枚	M12取付ネジ M16取付ネジ スパナ 17mm 補助ハンドル スポンジパット 180mm タオルバフ

●用 途

- 〈スムーズペーパー使用〉
板金塗装の下地仕上げ
塗装面と金属面とのふちどり作業
ポリパテみがき
- 〈タオルバフ、コンパウンドウールバフ使用〉
コンパウンド磨き

- 〈羊毛ボンネット使用〉
金属塗装面、木工製品、ラッカー仕上面、
合成樹脂、エポナイト製品のつや出し

●特別附属品(別販売)

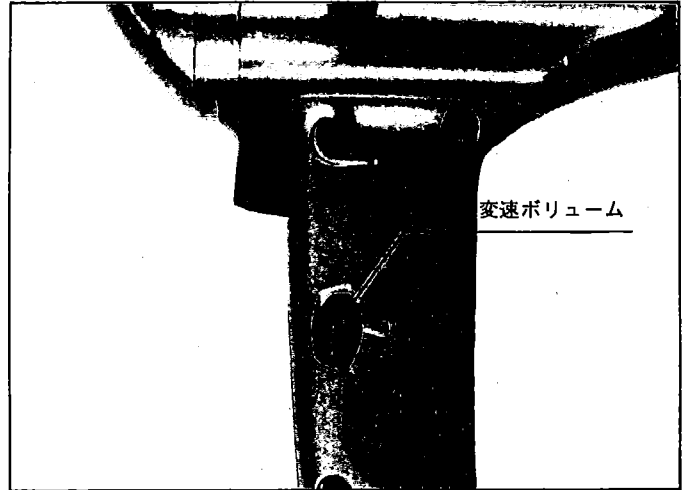


●速度切替

(PE-2000・CPE-2000・SPE-2000)

共通

速度調整は変速ボリュームを回転操作することによりA(900R.P.M)～F(2000R.P.M)まで無段階に調整が可能です。用途に合った適正回転数に調整して御使用下さい。

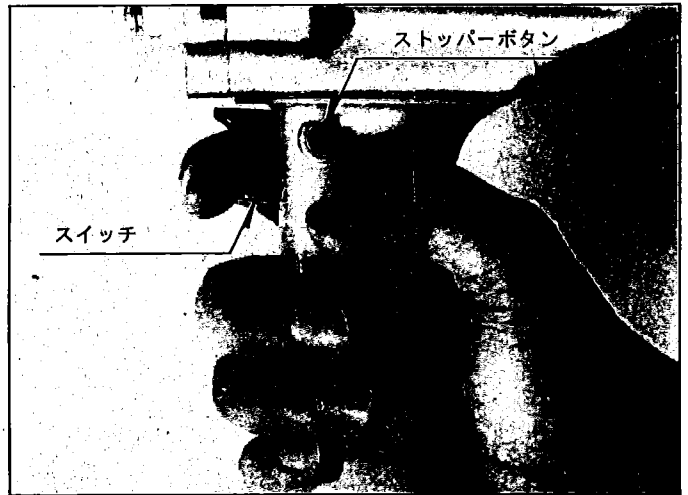


●スイッチ

(PE-2000・CPE-2000・SPE-2000)
(P-2001・CP-2001・SP-2001)

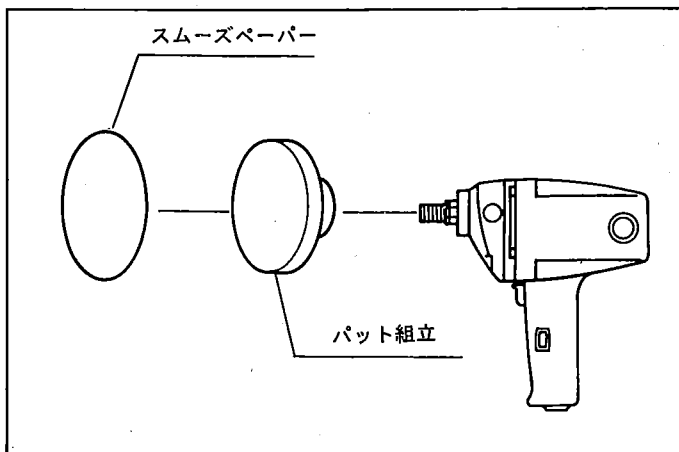
共通

スイッチ操作はスイッチを引くと入り、離すと切れます。またスイッチを引いた状態で握り部のストッパーボタンを押すと、スイッチから指を離してもスイッチは入ったままになります。この場合再度スイッチを引くとストッパーボタンが外れ、スイッチは切れます。連続でご使用の場合は、このストッパーボタンをご利用下さい。



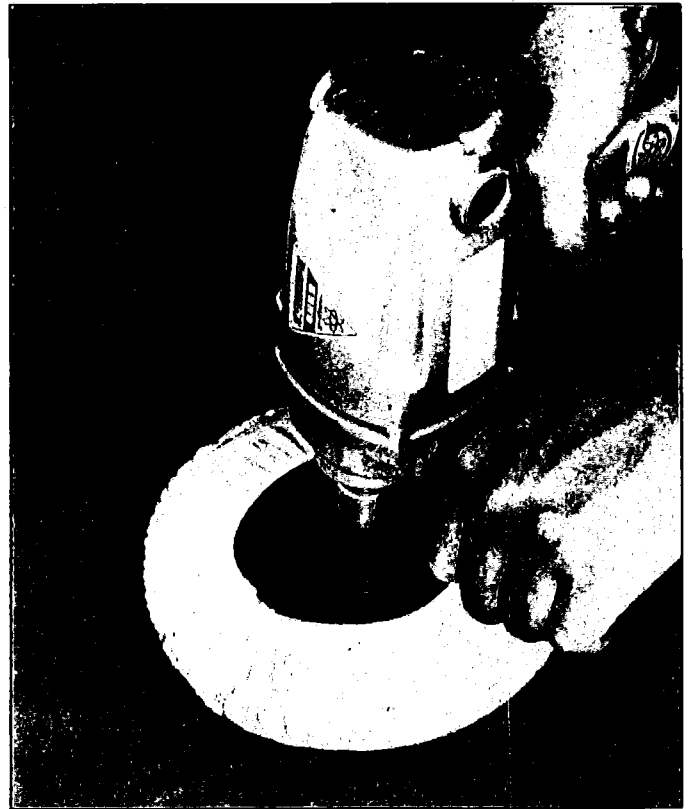
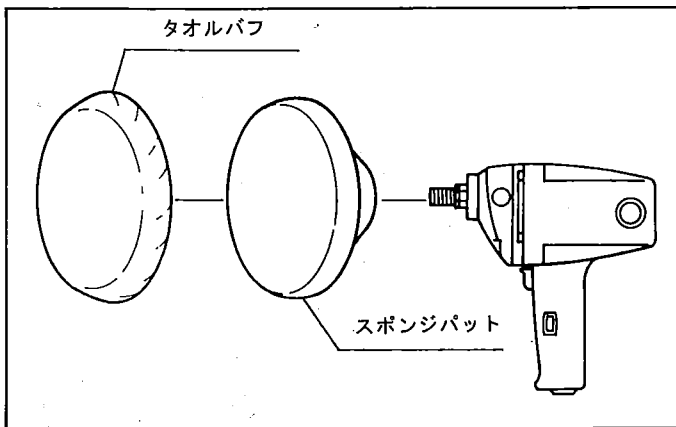
〈カーポリシャーCPE-2000〉 CP-2001

- スムーズペーパーの貼り付け
スムーズペーパーの裏側の紙をはがし、パット組立に押し付けて貼ります。(貼り付けたらすぐにご使用になれます)
- 使用済のペーパーは、手で簡単にパットからはがせます。



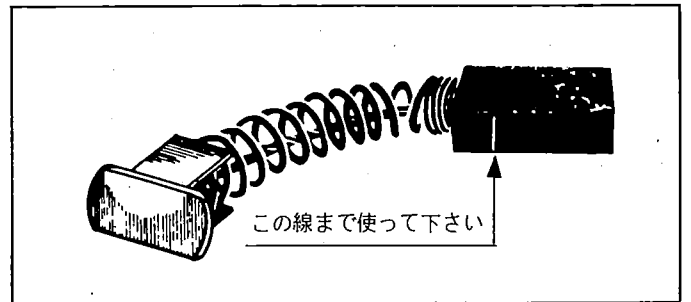
〈ポリシャー S P E - 2000〉 S P - 2001〉

- 塗料を吹きつけただけの表面は多少肌が荒れていますからタオルバフを用いてコンパウンド磨きをし、塗装面をなめらかにして下さい。
- コンパウンドがタオルバフにまつわりついても洗剤で洗う必要はありません。コンパウンドは払えばきれいにとれます。



● 使用後のご注意

カーボンブラシは全長の $\frac{1}{3}$ まで（線の部分）ご使用出来ますが時々カーボンブラシを外して点検して下さい。永らく取替えないでいますと、カーボンブラシが摩耗してモーター部分が傷つき、焼損することがありますのでご注意下さい。



部品ご入用、故障の場合、その他取扱い上ご不明の点があった場合にはご遠慮なく全国各地のリョービ電動工具販売店、リョービ東和各営業所にお問い合わせ下さい。

※改良のため製品仕様が変わる事があります。

検査合格証

- この製品は、一貫した品質管理の基に組立てられ、厳密な検査に合格した製品です。

電気試験	機械検査	部品・包装
吉富	岡田	橋川

吉富

岡田

橋川

発売元



リョービ東和株式会社

RYOBI

〒464 名古屋市千種区春岡通り7の49
電話(052)761-5111

製造元



リョービ株式会社

RYOBI

〒726 広島県府中市目崎町762
電話(0847)41-4111