

RYOBI 石材ポリシャ

PE-2001G
取扱説明書

ご使用前に本取扱説明書をよくご覧の上ご使用くださるようお願いいたします。
6980965(D)



●特長

- 電子制御回路の採用により、低速回転域に於いても強力パワーを発揮します。
- 無段階の変速機構により、石材の種類に応じた最適な回転数を選択出来ます。
- 550Wの強力パワーにもかかわらず重量はわずかに2.5kgの軽量・連続作業にも疲れを生じません。
- フランジ、スピンドルはステンレス製で錆を生じません。

●仕様

- 電圧……………100V
- 周波数……………50-60Hz
- 電流……………6A
- 無負荷回転数……900~2000R.P.M.
(電子制御無段階変速)
- 消費電力……550W(2000R.P.M.時)
- 本体重量……………2.5kg

●通常付属品

- 防水カバー組立一式(防水カバー組立、防水ラバー、ラバー取付金具、ナベセムス小ネジ、六角ナット)
- 注水ホース組立(本体取付)、フランジ、補助ハンドル、ゴム手袋、片口スパナ(17mm)、

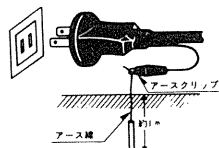
●用途

- 各種石材の研磨。

●ご使用に当たりますの注意事項

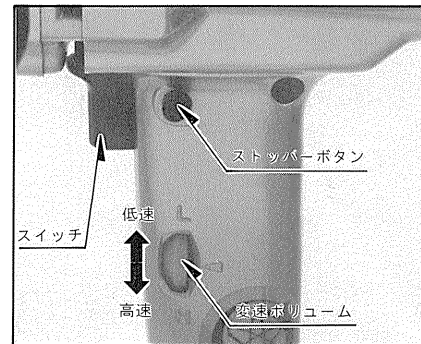
ご使用前には必ず取扱説明書を十分読み、指定された以外の用途にはお使いにならないで下さい。

- 電圧は銘板の表示と一致しているか必ず確認して下さい。100V用のモーターを200Vで使用されますと、モーターを焼損するのみでなく、高速回転となり危険です。逆に低い電圧で使用しますと力不足となります。
- 製品は大事に取扱って下さい。誤って落したり、ぶついたりした場合は異状の有無を確認した後御使用下さい。
- 運転中は砥石及び可動部には絶対に手を触れないで下さい。大変危険です。
- 能力を超えた作業は事故のもとです。砥石の回転数を上げた後、作業を始めて下さい。安全で能率よく、きれいな仕上面が得られます。
- 湿った場所、ぬれた場所での使用は避けて下さい。感電事故のもとになり、モーター絶縁を低下させます。
- 安全な作業をする為には作業場はいつもきれいに整理をし、十分な照明が必要です。ちらかした作業場は事故のもとです。
- 作業場所には作業関係者以外は近づけないで下さい。特にお子様は危険です。
- 作業時の服装は身軽なもので行って下さい。ネクタイ、袖口の開いた服装は機械の可動部に巻きこまれる恐れがあります。屋外の作業はゴム底の運動靴をはいて下さい。
- 本機はお子様の手の届かない所に保管し、湿度の高いところ、雨のかかるところ、直射日光のあたるところは避けて下さい。
- 調整用スパナ、レンチ、ドライバー類は使用後はすぐに外すようにして下さい。スイッチを入れる前には、調整用スパナ、レンチ、ドライバー類が外してあるかをよく確認して下さい。
- さし込みプラグを電源にさし込む前に、スイッチが切れていることを確認し、使用後及び停電の際には、さし込みプラグを抜くように心掛けて下さい。
- 整備点検、部品交換の際は必ずスイッチが切れていることを確認し、さし込みプラグを電源より外して下さい。
- 運転中機械の調子が悪かったり、異状に気付いた時には、直ちに使用を中止して下さい。
- 作業中は安全メガネをかけて目を保護して下さい。ほこりの多い作業にはマスクが必要です。ゴム手袋は必ずご使用下さい。
- スイッチを入れる前には、本体をしっかり保持し、モーターの回転による反力で振り回されないようにして下さい。
- 感電事故を防止する為にご使用に先だちコード端にあるアースクリップを接地して下さい。
- 安全で能率よく作業をしていただく為には、作業前の機械の点検と定期点検が必要です。点検はお買い求めの販売店、全国各地のリョービ電動工具販売店、リョービ販売各営業所にお問い合わせ下さい。



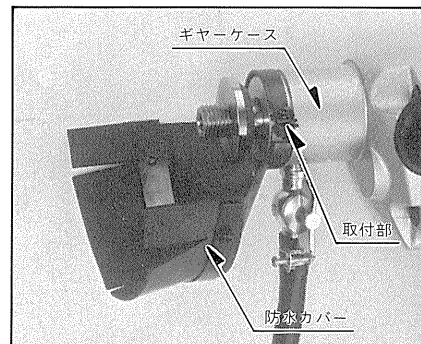
●スイッチと変速

- スイッチ操作は、スイッチを引くと入り、離すと切れます。またスイッチを引いた状態で握り部のストッパーボタンを押すとスイッチから手を離してもスイッチは入ったままになります。この場合、再度スイッチを引くとストッパーボタンが外れ、スイッチは切れます。連続ご使用の場合は、このストッパーボタンをご利用下さい。
- 回転数の調整は変速ボリュームを回すことにより、A(900R.P.M.)～F(2,000R.P.M.)まで無段階に調整が可能です。材質に合った適正回転数に調整してご使用ください。



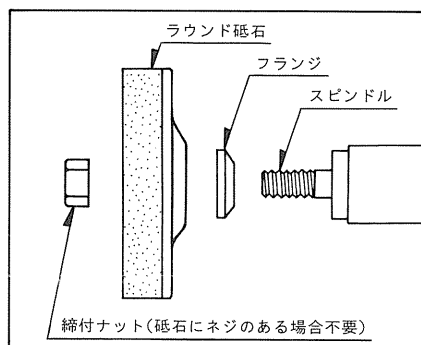
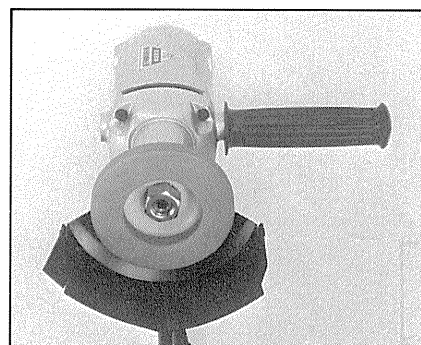
●防水カバーの取付け

- 防水カバーをギヤケースの先端部に六角ナット(M5)とナベセムス小ネジ(M5×12)で固定してください。



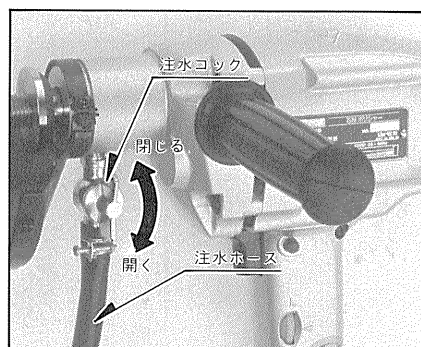
●砥石の取付け

- 砥石は市販のラウンド砥石(95~105mm径)をご使用ください。
- 砥石の取付けは、付属のフランジをスピンドルにネジ込み、砥石を装着し、締付ナットで固定してください。砥石にネジの切つてあるタイプは、フランジをネジ込んだ後、砥石をネジ込んでください。



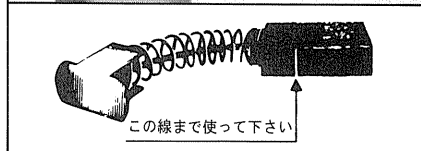
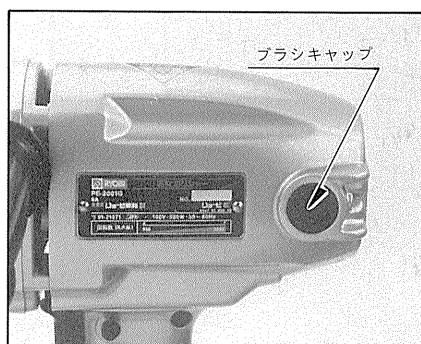
●研磨方法

- 必ずゴム手袋をご使用ください。
- ホース継手を水道の蛇口にさし込み、抜け止め金具で固定してください。次に変速ボリュームで適正回転数を選び、スイッチを入れ砥石の回転数が十分上がりましたら注水コックを開いて砥石に注水し、砥石を石材に静かに当ててください。



●保守と点検

- ご使用後は、本体各部の水分を拭き取り、保管してください。
- カーボンブラシは消耗品です。カーボンブラシは全長の1/3(線の部分)まで使用できますが、時々カーボンブラシを外して点検してください。短くなったカーボンブラシをそのままご使用になりますと、モーター部分が傷つき、焼損することがあります。
- カーボンブラシは⊖ドライバーでブラシキャップを外すと、とり出せます。



この製品は、一貫した品質管理のもとに組立てられ、厳密な検査に合格した製品です。万一の故障の場合、その他取扱上不明な点があった場合には、ご遠慮なくお買い上げ店、最寄りのリョービ電動工具販売店、もしくはリョービ販売(株)営業所にお問い合わせ下さい。

改良のため製品仕様が変わる事があります。

発売元

リョービ販売株式会社
RYOBI
〒464 名古屋市中区春岡通り7-49
電話(052)761-5111

リョービ株式会社
RYOBI