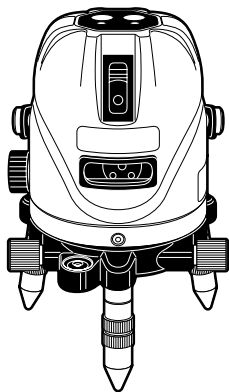


RYOBI

レーザー墨出器

HLL-210N・HLL-510N

取扱説明書



このたびは、リョービレーザー墨出器をお買い上げいただきありがとうございます。ご使用前に必ずこの取扱説明書を最後までよくお読みいただき、使用上の注意事項、本機的能力、使用方法など十分ご理解のうえで、正しく安全にご使用くださるようお願いいたします。また、この取扱説明書は大切にお手元に保管してください。

目次

はじめに

セット内容物の確認	1
安全上のご注意	2
取扱上のお願ひ	9

目次

1.各部の名称と機能	10
1.1 各部の名称	10
1.1.1 本体	10
1.1.2 操作パネル	11
1.2 主な機能	12
1.3 レーザラインの出方	13
1.3.1 HLL-510N	13
1.3.2 HLL-210N	14

2.機器仕様	15
2.1 レーザ墨出器本体	15
2.2 受光器 (LR-120A)	16
2.3 充電機用充電器	16
3.操作方法	17
4.電源について	18
4.1 電池の交換方法	18
4.2 充電機用充電器について	19
5.使用前の点検について	20
5.1 水平ラインの点検方法	21
5.2 垂直(たち)ラインの点検方法	22
5.3 鉛直ポイントの点検方法	23
6.受光器 (LR-120A) について	24
6.1 各部の名称	24
6.2 使用方法	25
6.3 受光器の電池交換方法	27
6.4 受光器アダプタ	28
7.保守について	29
8.無料修理規定	30

セット内容物の確認

次のものがキャリングケース内に同梱されていることを確認してください。

- | | |
|---------------------------|----------------------------|
| • レーザ墨出器 本体 1 | • 本体用単3形アルカリ乾電池 . . . 3 |
| • レーザゴーグル 1 | (モニター用) |
| • ゴムキャップ 3 | • 充電用充電器 本体 1 |
| ◇ 受光器 1 | • 本体用単3形充電電池 3 |
| ◇ 受光器用アダプタ 1 | • 取扱説明書(本書) 1 |
| ◇ 受光器用006P乾電池 1 | • エレベータ三脚(外箱内同梱) 1 |
| (モニター用) | • 保証書(外箱添付) 1 |

注) ◇で示された商品はHLL-510Nのみの標準装備です。
HLL-210Nには付いておりません。オプションの取扱いになります。

個々に記載されている外観および仕様は、予告なしに変更することがあります。
カタログ・取扱説明書の内容と多少異なる場合もありますのでご了承ください。

安全上のご注意

ご使用の前に「安全上のご注意」をよくお読みの上、正しくお使いください。この「安全上のご注意」は製品を安全に正しく使用していただき、あなたや他の人々への危害や財産への損害を未然に防止するために、必ずお守りいただきたいことを記載しています。内容を理解してから本文をお読みいただき、お読みになった後は、お使いになる方がいつでも見られるところに必ず保管してください。

その表示と意味は次のようになっています。



危険

この表示を無視して誤った取り扱いをすると、人が死亡または重傷を負う差し迫った危険の発生が想定される内容を示しています。



警告

この表示を無視して誤った取り扱いをすると、人が死亡または重傷を負う可能性が想定される内容を示しています。



注意

この表示を無視して誤った取り扱いをすると、人が傷害を負う可能性が想定される内容および物的損害の発生が想定される内容を示しています。

お守りいただく内容の種類を、次の絵表示で区分し、説明しています。



△記号は、注意(警告を含む)を促す内容を意味しています。図の中や近くに具体的な注意内容が記載されています。



⊘記号は、禁止(してはいけないこと)の行為を意味しています。図の中や近くに具体的な禁止内容が記載されています。



❗記号は、行為を強制すること(必ずすること)を意味しています。図の中や近くに具体的な強制内容が記載されています。

警告



分解禁止

分解したり、改造をしないこと
火災・感電・やけどの原因となります。



見ないこと

**レーザ光を直接見つめないこと
光学機器で直接ビームを見つめないこと**
失明や視力障害の原因となります。



向けないこと

他の人の目や顔にレーザを向けないこと
失明や視力障害の原因となります。



使用禁止

引火、爆発のおそれのある場所で使用しないこと
プロパンガス、ガソリンなど引火性ガスや粉塵の発生する場所で使用すると爆発や火災の原因となります。



保管注意

幼児または子供の手の届かないところに保管すること
ケガの原因となります。



電池を取る

熱くなる、煙が出る、こげ臭いなどの異常時は、速やかに電池を取り出すこと
そのまま使用すると、火災、やけどの原因となります。



すぐに修理依頼を

電池を取り出す際、やけどに十分注意してください。電池を抜いて、お買い上げの販売店に修理を依頼してください。



掛け金をロック

キャリングケースに本体を入れて持ち運ぶ場合は必ずキャリングケースの掛け金を確実に締めること
本体が落下してケガの原因となります。



警告

指定の電池および充電用充電器を使用すること
指定以外のものを使用すると、火災・感電・やけどの原因となります。

警告



電池を火に入れたり、加熱しないこと
液漏れ、発熱、破壊の原因となります。



電池をショート、分解しないこと
液漏れ、発熱、破壊の原因となります。



充電禁止

乾電池は充電しないこと
発熱、破壊、発火の原因となります。



禁止

電池に表示された警告・注意を守ること
液漏れ、発熱、破壊の原因となります。



警告

電池を保管・廃棄するときは、テープなどで接点部を絶縁すること
他の金属と接触すると、発熱、破壊、発火の原因となります。
お住まいの自治体の規制に従って正しく廃棄してください。

警告



使用禁止

機器使用中に雷が鳴り出したら、機器に触れないこと
感電の原因となります。
雷が鳴り止むまで機器から離れてください。

注意



禁止

キャリングケースを踏み台にしないこと
すべり落ちてまたは転げ落ちてケガをする原因となります。



禁止

キャリングケースの掛け金・ハンドルが傷んでいたら本体を収納しないこと
本体やケースが落下して、ケガの原因となります。



移動注意

三脚に製品を取り付けたまま移動しないこと
転倒したりぶついたりして、ケガの原因になることがあります。

⚠ 注意



取扱注意

製品を落としたり倒したりしないこと
衝撃や振動で精度がくろう原因となります。



放置禁止

窓を閉め切った自動車の中や直射日光が当たる場所など、異常に温度が高くなる場所に放置しないこと
ケースや内部の部品に悪い影響を与え、火災の原因となることがあります。



電池確認

長時間使用しないときは電池を外すこと
電池の液漏れにより、火災、ケガや周囲を汚損する原因となります。



取付確認

製品を三脚に止めるときは、三脚取付ネジに確実に取り付けること
製品が落下して、ケガの原因となることがあります。



移動注意

三脚を持ち運ぶときは、脚を確実にロックすること
ケガの原因となることがあります。

⚠ 注意



ロック確認

製品をのせた三脚は、脚を確実にロックすること
三脚が倒れ、ケガの原因になることがあります。



禁止

三脚の石突きを人に向けて持ち運ばないこと
ケガの原因となることがあります。



移動注意

三脚を立てるときは、脚もとに人の手・足がないことを確認すること
ケガの原因となることがあります。

充電器に関する安全上のご注意

⚠ 危険



禁止

ニッケル水素電池／ニカド電池以外は充電しないこと
電池の液もれ・発熱・破裂の原因になります。



禁止

接点部に金属類を差し込まないこと
感電・発熱・発火の原因になります。



禁止

AC100V以外の電源を使用しないこと
範囲外の電圧で使用すると、感電・発熱・発火・ケガの原因になります。



禁止

電池の極性（＋、－）を逆に充電しないこと
電池が使えなくなったり、液もれ・発熱・破裂の原因になります。



分解禁止

分解したり、改造をしないこと
感電・発熱・発火の原因になります。

⚠ 警告



禁止

水などにぬらさないこと
感電・発熱・発火の原因になります。

⚠ 警告



禁止

ぬれた手で差し込みプラグの抜き差しをしないこと
感電の原因になります。



保管注意

幼児または子供の手の届かないところに保管すること
ケガの原因となります。



差込確認

差し込みプラグを根元まで確実に差し込むこと
誤動作や事故の原因となります。

⚠ 注意



注意

傷んだコネクタ部、ゆるいコンセントの差し込みは使用しないこと
感電・ショート・発火の原因となります。



注意

直射日光のあたる場所や発熱体の近くで充電しないこと
電池の液もれ・発熱・破壊の原因となります。



取扱注意

重いものをのせたり、落下させないこと
ケガ・電池の液もれ・発熱・発火・破壊の原因となります。



確認

0~40℃のところで充電すること
電池の液もれ・発熱・破壊の原因になります。



確認

充電器使用時以外は差し込みプラグを抜いておくこと

ニッケル水素電池に関する安全上のご注意

⚠危険

- 電池の液が目に入ったときは、すぐにきれいな水で洗い、直ちに医師の治療を受けてください。
- 充電は専用の充電器を使用してください。
- ⊕ ⊖を逆に充電しないでください。
- 電池を電源コンセントや自動車のシガレットライター一部から直接充電しないでください。
- 変形させたり、分解・改造をしないでください。
- 火中に投入したり、加熱やハンダ付けをしないでください。
- ⊕部分を変形させたり、⊕部分に設けたガス抜き穴をふさがしないでください。
- 電池は水中ライト等の密閉した器具には使用しないでください。

⚠警告

- 電池を飲み込んだ場合、すぐに医師と相談してください。
- ⊕ ⊖を針金などの金属で接続したり、金属製のネックレスやヘアピンを一緒に持ち込んだり、保管しないでください。
- ⊕ ⊖を逆に使用しないでください。
- 電池を水やで海水などにつけたり、端子部分を濡らさないでください。
- 所定の充電時間を超えても充電が完了しない場合は、充電をやめてください。
- 外装チューブをはがしたり、キズをつけないでください。
- 10本以上の電池を直列に接続しないでください。
- 電池の液が皮膚や衣服に付着した場合は、直ちにきれいな水で洗い流してください。
- 液もれしたり、変色・変形・その他今までと異なることに気が付いたときは使用しないでください。
- 乳幼児の手の届かないところに保管してください。
- 電池に強い衝撃を与えたり、投げたりしないでください。

⚠ 注意

- 電池を直射日光の強いところや、炎天下の車内、火のそば、ストーブの前面などの高温の場所で使用、放置しないでください。
- 電池を冷えたままや、温度が0℃未満あるいは40℃以上では充電しないでください。
- 充電した電池と放置した電池を混ぜて使用しないでください。
- 乾電池や容量・種類・銘柄の違う電池を混ぜて使用しないでください。
- 電池を並列に接続して使用しないでください。
- 2本以上組み合わせて使用する場合は、同時に充電してください。お買い上げ後、初めての使用や長時間使用しなかった場合、必ず充電してください。

充電機および充電器ご使用上のお願い

- 充電器と充電機のプラスとマイナス端子の表面をきれいに保ってご使用ください。
- 電池は充電とともに温まり、充電完了時には電池表面が高温になりますのでご注意ください。
- 温度の高い熱源（ストーブ・ホットカーペット等）付近や直射日光の強い場所、炎天下の車内での充電はしないでください。
- 充電中にテレビやラジオに雑音が発生する場合は、充電器をテレビやラジオからできるだけ離してご使用ください。
- ニッケル水素電池等の充電式電池は充電後使用せずに保管しておく、電池特性による自然放電によって徐々に電圧や容量が低下し、電池本来の性能が発揮できないことがあります。
- 使い切った電池は直ちに機器から取り出してください。
- 電池は十分に使い切ってから新たに充電してください。

取扱上のお願ひ

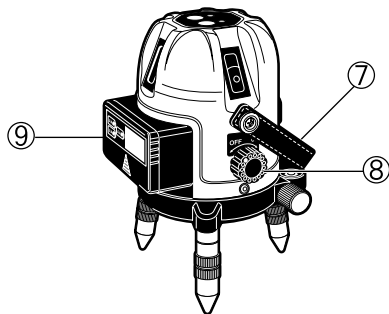
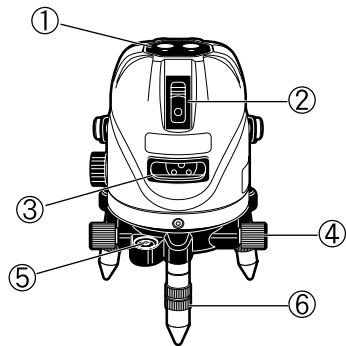
- ◎ 本体を持ち運ぶときは、必ず電源スイッチをOFFにして可動部がロックされたことを確認後、キャリングケースに収納して移動してください。
- ◎ 落下や転倒など、本体に大きな衝撃または振動を与えないでください。
- ◎ 精度のくるいの原因となりますので、本体をキャリングケースに収納した状態で、キャリングケースを落下またははげしい振動を与えないでください。
- ◎ 本体を直接地面において使用した後は、土やほこりを取り除いてキャリングケースに収納してください。
- ◎ 移動するときは、三脚から本体を取り外してください。
- ◎ バッテリーボックス内部および接点に水分やほこりがつかないように注意してください。
- ◎ 本体をキャリングケースに収納する場合は、本体がぬれていないことを確認してください。本体がさびる原因となります。

1. 各部の名称と機能

1.1 各部の名称

1.1.1 本体

- ① 操作パネル（『1.1.2操作パネル』参照）
- ② 垂直（たち）ライン発射窓
- ③ 水平ライン発射窓
- ④ 微調整ネジ
- ⑤ 円形気泡管
- ⑥ 整準ネジ
- ⑦ キャリングベルト
- ⑧ 電源スイッチ（OFF時ロック機構オン）
- ⑨ バッテリーカバー



1.1.2 操作パネル

① 電源ランプ

電源スイッチをONにすると、ロック機構が外れ、電源ランプが緑色で点灯します。電池残量が少なくなると点滅します。本体を移動するときは、必ず電源スイッチをOFFにして可動部をロックしてください。

② ライン選択スイッチ

このスイッチを押すことにより、レーザーラインの照射状態を切り替えることができます。

最初に水平ラインが照射し、スイッチを押す毎に垂直（たち）ラインが照射していきます。全点灯状態でスイッチを押すと全てのラインが消灯します。

※地墨は垂直（たち）ラインを照射すると点灯します。

各機種種の照射可能なレーザーラインは『1.3 レーザラインの出方』をご覧ください。

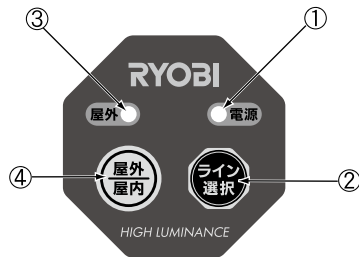
③ 屋外モードランプ

屋外モードが設定されている時に点灯します。

④ 屋内/屋外モード切替スイッチ

屋内モードと屋外モードを切り替えます。

屋外モードに設定すると、受光器が使用できるようになります。



1.2 主な機能

1. 便利で豊富なライン表示（レーザラインの出方イラスト（P13～14）参照）

HLL-510N：垂直（たち）4本、水平、地墨点、鉛直

HLL-210N：垂直（たち）1本、水平、地墨点

2. 高輝度レーザ

照射される全てのレーザラインは高輝度レーザを使用しています。

従来品に比べて、明るい場所での作業でも、レーザラインが見やすくなっています。

3. 自動補正外警告

自動補正範囲外の場合はレーザラインが点滅してお知らせします。

4. 電池残量警告表示

電池残量が少なくなると、電源ランプが点滅してお知らせします。

全ての電池を新しい乾電池またはフル充電された充電電池と取り替えてください。

5. 受光器対応

屋外で使用する場合は受光器を使用することができます。

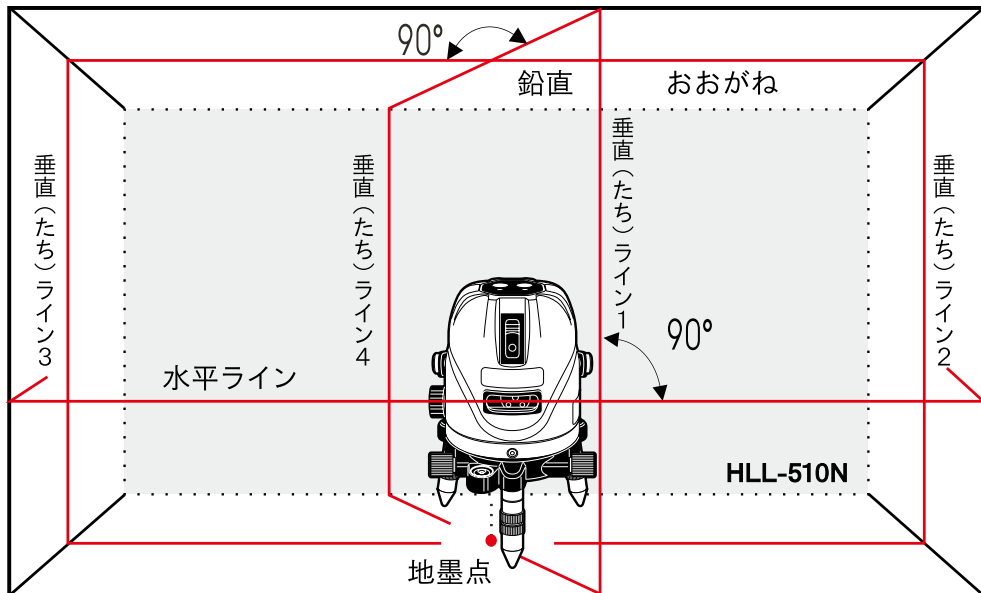
6. 防塵・防水

IP54対応です。

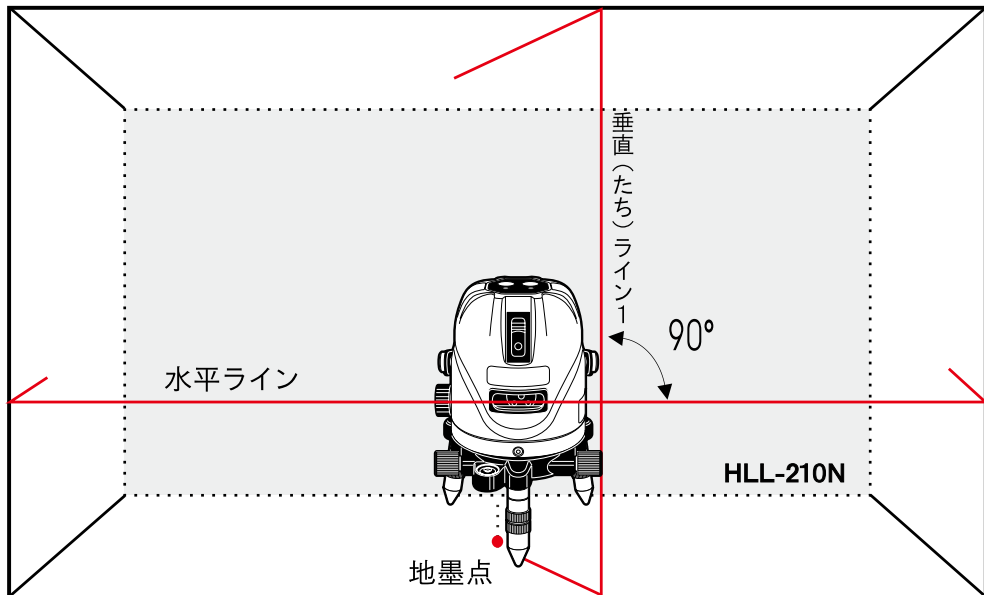
IP54は、外来固形物に対する保護等級が5で、防塵形を意味し、器具の所定の動作および安全性を阻害する量の塵埃（ちりやほこり）の進入から保護されていることを示し、また水の進入に対する保護等級が4で防まつ形を意味し、いかなる方向からの飛沫（しぶき）を受けなくても有害な影響のないことを示します。

1.3 レーザラインの出方

1.3.1 HLL-510N



1.3.2 HLL-210N



2. 機器仕様

2.1 レーザ墨出器本体

	HLL-510N	HLL-210N
レーザー光の種類	水平ライン 垂直(たち)4ライン 地墨点、鉛直	水平ライン 垂直(たち)ライン 地墨点
光源	635nm赤色半導体レーザー(地墨点:650nm)	
光出力/レーザークラス	1mW以下/クラス1M	
水平ライン精度	±1mm/10m	
垂直ライン精度	±1mm/10m	
直角精度	90° ± 0.12°	—
制動方式	磁気制動方式	
自動補正範囲	±4°	
傾斜アラーム	約±4°以上でレーザー光点減	
本体回転範囲	360° 全周にわたって微調整可	
作業範囲	屋内モード:約10m、屋外モード:約25m(受光器使用時)	
電源	単3形アルカリ乾電池または充電電池3本	
※連続使用時間(全点灯時)	約5時間	約12時間
動作温度範囲	-10°C~+40°C	
本体寸法/本体質量	(幅)φ85×(高さ)160mm/約0.9kg(電池含む)	

※使用環境や電池の種類、充電状態などにより異なります。

2.2 受光器 (LR-120A)

検出動作範囲※	1.5m～25m
表示	赤色ダイオード(上下2個)、青色ダイオード(中央1個)
中心検出表示	青色ダイオード点灯およびブザー連続音によりお知らせ
精度	レーザラインの中心から±1.0mm以内
防塵・防滴	IP56
電源	006Pアルカリ乾電池(9V)(6LR61)
オートパワーオフ時間	約10分(手動で電源オフも可)
連続使用時間	約30時間
動作温度範囲	-10℃～+50℃
サイズ	140×68×26(mm)
質量	170g

※ご使用になる測定位置、作業環境により異なります。

2.3 充電池用充電器

入力	AC100V (50～60Hz 90mA MAX)
出力	DC1.5V、単3:1本 2000mA、2本1000mA、4本 500mA

3. 操作方法

本機は精密機器です。輸送中の振動や衝撃でレーザーラインの精度がくるう場合がありますのでご使用前に必ず5.使用前の点検に従って精度の確認を行ってください。

- 1) 本体をしっかりした床面上に置きます。付属の三脚をご使用の場合は、三脚の雲台部をハンドルで約10cmほど上にあげ、固定ネジをしっかり固定した後、雲台に本体をしっかり固定します。
- 2) 円形気泡管の気泡が円内にはいるよう整準ネジで調整します。
(ゴムキャップを使用する時は、しっかり差し込まないと足の高さが違って本体が不安定になりラインがゆれる原因になります。)
- 3) 本体の電源スイッチをONにします。電源ランプが緑色に点灯します。
- 4) ライン選択スイッチを押して希望するレーザーラインを選択します。
レーザーラインが点滅している場合は円形気泡管の気泡が円内にはいるよう整準ネジで再度調整します。
- 5) レーザ光が見えにくい場合は、付属のレーザゴーグルをご使用ください。
(このレーザゴーグルは目を保護するものではありません。)
- 6) 電池残量が少なくなると、電源ランプが点滅します。全ての電池を新しい乾電池またはフル充電された充電電池と交換してください。
- 7) 使用後は、電源スイッチをOFFにして可動部がロックされたことを確認後、キャリングケースに収納してください。

4. 電源について

本機は単3形アルカリ乾電池または付属の充電電池を3本使用します。

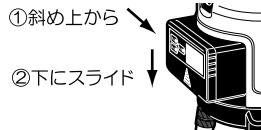
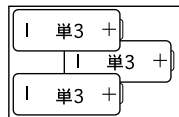
電池の連続使用時間は機器によって異なりますので『2.機器仕様』をご覧ください。

また、連続使用時間は電池の種類および使用状況により異なりますのでご注意ください。

電池の銘柄や製造日からの保存期間、使用温度により、電池性能に差が生じるため、動作時間が短い場合があります。

4.1 電池の交換方法

- 1) バッテリーカバーを上方向にスライドさせます。
- 2) 使用済みの電池を取り出し、新しい電池と交換します。
電池を入れるときは右図を参照して電池の極性を間違わないように注意してください。
- 3) バッテリーカバーは斜め上から閉じ、下方向にスライドさせます。
(右図参照)

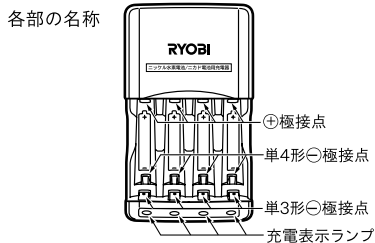


ご注意

- ◇ 電池交換の際は新しい乾電池、またはフル充電された充電電池とすべて交換してください。
- ◇ 充電電池と乾電池を混ぜて使用しないでください。
- ◇ 長時間ご使用にならないときは、電池を本体から取り出してください。

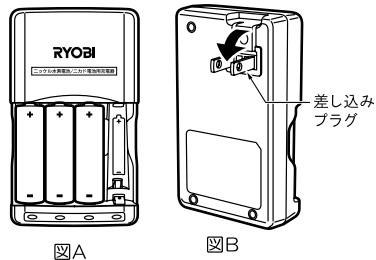
4.2 充電用充電器について

- 1) 付属の充電電池を右図Aのように充電器にセットします。
- 2) 右図Bのように本体裏面の差し込みプラグを引き出し、AC100Vの電源コンセントに差し込みます。
- 3) 充電表示ランプが点灯して充電が始まります。充電中は充電表示ランプが赤色で点灯します。
- 4) 充電が完了すると充電表示ランプが緑色に変わりますので電池を充電器から取り出してください。使用後は差し込みプラグを元に戻してください。



⚠️ ご注意

- ◇ アルカリ乾電池などの一次電池は絶対に充電しないでください。発火のおそれがあります。
- ◇ 充電完了直後は電池の表面温度が50℃を超えますが、これは電池の特性で異常ではありません。充電完了後、30分程度置いてから電池を取り出してください。
- ◇ 充電時間の目安
3本同時充電 約4時間30分
4本同時充電 約6時間



5. 使用前の点検について

本機は精密機械です。輸送中の振動や衝撃によりレーザーラインの精度がくるう場合があります。

本機をご使用前に必ず精度の点検を行ってください。

点検方法については、次ページ以降を参照してください。

点検には下記の3種類の点検項目があります。

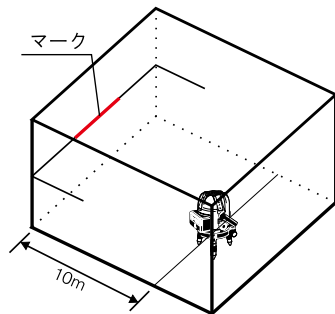
- ・水平ラインの点検方法 5.1章参照
- ・垂直ラインの点検方法 5.2章参照
- ・鉛直ポイントの点検方法 5.3章参照

点検は振動のない、床面ができるだけ水平で平らな場所を選んで行ってください。

常に最良の状態を維持するために、1年に1～2回は定期点検を受けることをおすすめいたします。点検につきましては、お買い上げの販売店にご依頼ください。

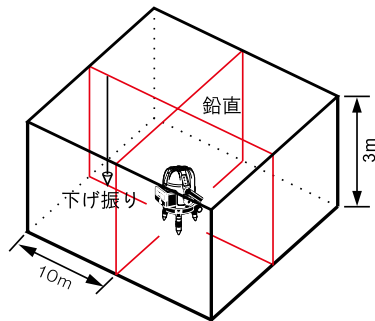
5.1 水平ラインの点検方法

- 1) 平らな壁面があり、床面ができるだけ平らな場所で行ってください。
- 2) 本体を壁から約10m離れたところに置きます。本体の整準ネジを調整して円形気泡管の気泡を中央に入れます。
- 3) 本体の電源スイッチを入れ、ライン選択スイッチで水平ラインが点灯するように選択します。
- 4) 水平ラインの中央の位置をラインに合わせてマークします。
- 5) 本体を左右に回して高さを先ほどマークした位置と比較し、ずれを確認します。ずれが±1mm以内であれば許容範囲内です。
- 6) もし許容範囲を超えている場合は、お買い上げの販売店まで調整を依頼してください。



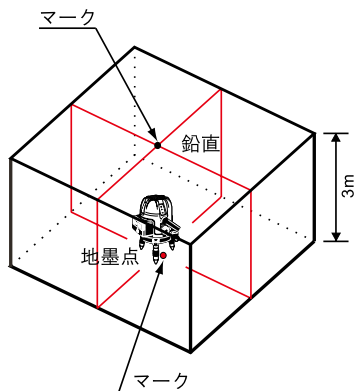
5.2 垂直（たち）ラインの点検方法

- 1) 天井の高さが約3mで床面ができるだけ平らな場所で行ってください。
- 2) 本体を壁から10m離れたところに置きます。
下げ振りを天井からつり下げます。
本体の整準ネジを調整して円形気泡管の気泡を中央に入れます。
- 3) 本体の電源スイッチを入れ、ライン選択スイッチですべてのラインが点灯するように選択します。
- 4) たちラインを下げ振りの糸上にくるように微調整ネジで調整します。
- 5) 同様にして、すべてのたちラインについて確認します。
- 6) もし、下げ振りの糸上から大きく外れているようであれば調整が必要です。
お買い上げの販売店まで調整を依頼してください。



5.3 鉛直ポイントの点検方法

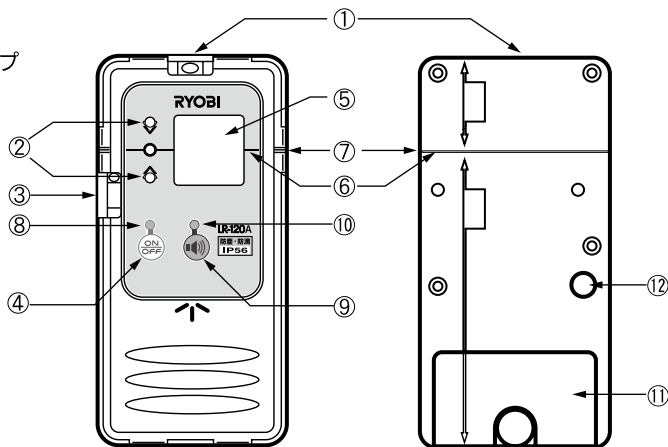
- 1) 天井の高さが約3mで床面ができるだけ平らな場所で行ってください。
- 2) 本体の整準ネジを調整して円形気泡管の気泡を中央に入れます。
- 3) 本体の電源スイッチを入れ、ライン選択スイッチですべてのラインが点灯するように選択します。地墨点と鉛直をマークします。
- 4) 本体を180°回転させ、地墨点を先ほどマークした点に合わせます。
- 5) 鉛直のずれを確認します。ずれが±1mm以内であれば許容範囲内です。
- 6) もし、許容範囲を超えている場合は、調整が必要です。お買い上げの販売店まで調整を依頼してください。



6. 受光器 (LR-120A) について


6.1 各部の名称


- ① 水平用気泡管
- ② 受光器移動方向指示ランプ
- ③ 垂直用気泡管
- ④ 電源スイッチ
- ⑤ 受光部
- ⑥ 基準線
- ⑦ けがきガイド
- ⑧ 電源ランプ
- ⑨ ブザースイッチ
- ⑩ ブザーランプ
- ⑪ 電池カバー
- ⑫ 受光器アダプタ取付用ネジ穴

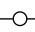


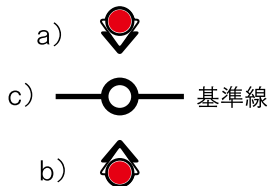
6.2 使用方法

- 1) 気泡管の気泡が中央に来るように受光器を水平に保ちます。
- 2) 受光器の電源スイッチを押します。ピピピーッとブザーが鳴り、電源ランプが赤色に点灯します。電池残量が少なくなると、電源ランプが赤色に点滅します。
- 3) レーザ光が受光器の受光部を横切るように受光器の高さを合わせます。受光部を横切るレーザ光の位置により、次の3種類の表示でお知らせします。

a) レーザ光が基準線より下にある場合は、
[]中の赤いランプが点灯し、ブザー音が断続して鳴ります。ゆっくりと受光器を下方向へ移動させます。

b) レーザ光が基準線より上にある場合は、
[]中の赤いランプが点灯し、ブザー音が断続して鳴ります。ゆっくりと受光器を上方向に移動させます。

c) レーザ光がちょうど基準線上にある場合は、
[]中の青いランプが点灯し、ブザー音が連続音になります。



- 4) レーザ光がちょうど基準線上にある状態で受光器を固定し、受光器本体の両側面のけがきガイド（基準線の真下にあるV字溝）を使用してけがきます。
- 5) 同じ場所で上下方向から数回計測することにより、より正確な位置を得ることができます。
- 6) 電源を切るには電源スイッチを押すかまたは、レーザ光を受光しない状態が約10分間続くと、受光器の電源が自動的に切れます。

上記の使用方法は水平ラインについての説明ですが、垂直ラインの場合は受光器を横にしてご使用ください。

ご注意

- ◇ 受光器は受光器アダプタを使用してスタッフ等に固定してご使用ください。
- ◇ 受光器の受光部が本体の正面に向くように受光器をセットしてください。受光部が本体に向いていないとレーザ光を検出しませんのでご注意ください。
- ◇ 受光器を蛍光灯の下でご使用の場合、蛍光灯により誤作動する場合がありますのでご注意ください。

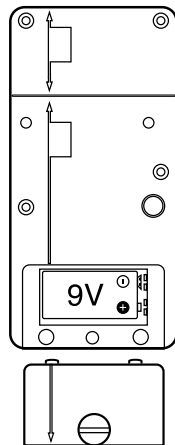
6.3 受光器の電池交換方法

受光器は006Pアルカリ乾電池（9V）を1個使用します。
検出範囲が短くなってきましたら新しい電池と交換してください。

- 1) 受光器本体裏面の電池カバーを外します。
- 2) 使用済みの電池を取り出し、新しい電池と交換します。
極性を間違わないようにご注意ください。
- 3) 電池カバーをもとに戻し、固定ネジでしっかりと固定します。

ご注意

- ◇ 電池交換の際は、極性を間違わないようにご注意ください。
- ◇ 長時間ご使用にならないときは、電池を受光器から取り出してください。

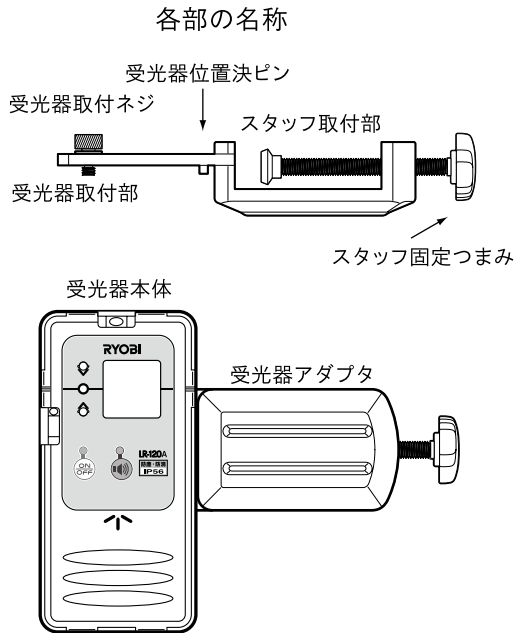


6.4 受光器アダプタ

受光器LR-120Aには受光器アダプタが付属しています。

受光器取付部の左右2本の受光器位置決ピンを受光器本体に差し込み、受光器取付ネジで右下図のようにアダプタに取り付けます。

スタッフはスタッフ取付部に挿入し、スタッフ固定つまみでしっかりと固定してください。



7. 保守について

- 1) 三脚を使用する場合は、三脚がしっかり固定されているか確認してください。
- 2) 作業中、雨などがかった場合は水分をよく拭き取ってください。
- 3) 作業終了後は必ず機器各部の清掃をしてください。機器の清掃には柔らかな乾いた布で機器に付着した汚れや湿気を拭き取ってください。
アルコール、シンナーなどの揮発性の薬品は使用しないでください。
- 4) 本体をキャリングケースに収納するときは、電源スイッチをOFFにして可動部がロックされていることを確認し、3本の整準ネジを完全に締め込んでからキャリングケースに収納してください。可動部がロックされていない状態で、または整準ネジがゆるんだ状態で無理に収納すると本体を破損するおそれがあります。
- 5) 機器の回転部分、ネジの部分などに異物が入ったと思われるときは、速やかにお買い上げの販売店へ点検を依頼してください。
- 6) 常に高い精度を維持するために、年間に1～2回の定期点検、検査をお勧めいたします。その際は、お買い上げの販売店へ依頼してください。

8. 無料修理規定

無 料 修 理 規 定

1. 本製品が取扱説明書などに従う正常な使用状態において故障した場合はお買い上げの日より1年間無料修理いたします。
2. 保証期間内に故障して無料修理を受けられる場合は、お買い上げの販売店に商品と保証書をご持参いただき、お申し付けください。
3. 保証期間内でも次の場合には原則として有料にさせていただきます。
 - a) 誤用、乱用による故障や取扱不注意による故障。
 - b) 火災、地震、水害、落雷、その他天災地変、異常電圧による故障。
 - c) 不適切な修理や改造による故障または損傷。
 - d) 保証書のご提示がない場合、および保証書に必要事項（お買い上げ年月日、お客様名、販売店名）のない場合、あるいは字句を書き換えられた場合。
4. 本規定は日本国内においてのみ有効です。
(This warranty is valid only for Japan.)

部品ご入用、故障の場合、その他取扱い上ご不明な点があった場合には、
ご遠慮なくお買い上げの販売店にお問い合わせください。

※改良のためお断りなく仕様、外観などを変更することがあります。

RYOBI

発売元

リョービ販売株式会社

本社 〒468-8512

名古屋市天白区久方1-145-1

TEL.(052)806-5111 FAX.(052)806-5141

<http://www.ryobi-group.co.jp/r-sales/>

フリーダイヤル ☎ 0120-98-8798