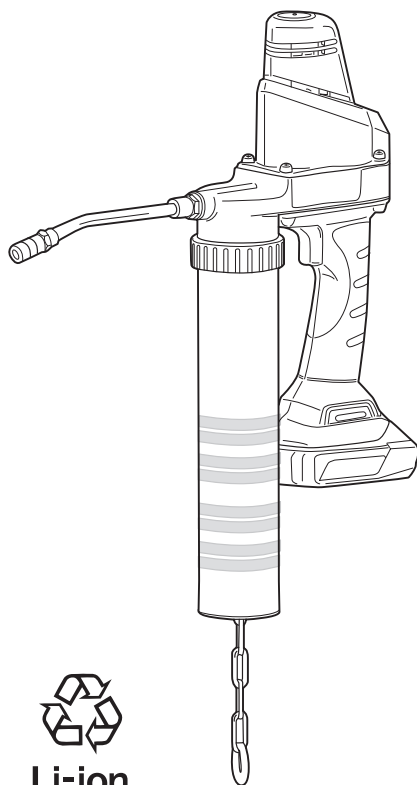


充電式グリースガン DGG180L1 DGG180（本体のみ仕様）

取扱説明書

保証書付



Li-ion

リチウムイオン電池は
リサイクルへ

もくじ

■安全上のご注意	1～9
■各部の名称	10
■仕様・付属品・用途	11
■別販売品	12
■電池パック・充電器について	13～15
■操作方法	16～19
■使用方法	20～21
■別販売品について	22
■保守と点検	23
■故障かなと思ったら	24～25
■保証書	裏表紙

※ DGG180（本体のみ仕様）には、充電器、
電池パック、キャリングケースは付属していません。

このたびは、本製品をお買い上げいただきありがとうございます。
ご使用前に必ずこの取扱説明書を最後までよくお読みいただき、使用上の注意事項、
本機的能力、使用方法など十分ご理解のうえで、正しく安全にご使用くださるよう
お願いいたします。また、この取扱説明書は大切にお手元に保管してください。

安全上のご注意（充電工具共通）

- 火災、感電、けがなどの事故を未然に防ぐために、次に述べる「安全上のご注意」を必ず守ってください。
 - ご使用前に、この「安全上のご注意」すべてをよくお読みのうえ、指示に従って正しく使用してください。ご使用上の注意事項は「△危険」と「△警告」と「△注意」に区分していますが、それぞれ次の意味を表します。
 - △危険：誤った取扱いをしたときに、使用者が死亡または重傷を負う可能性が大きい内容のご注意。
 - △警告：誤った取扱いをしたときに、使用者が死亡または重傷を負う可能性が想定される内容のご注意。
 - △注意：誤った取扱いをしたときに、使用者が傷害を負う可能性が想定される内容および物的損害のみの発生が想定される内容のご注意。
- なお、「△注意」に記載した事項でも、状況によっては重大な結果に結びつく可能性があります。いずれも安全に関する重要な内容を記載していますので、必ず守ってください。「△危険」・「△警告」・「△注意」以外に製品の据付け、操作、メンテナンスなどに関する重要な注意事項は「△」にて表示しています。安全上の注意事項と同様必ず守ってください。
- お読みになった後は、お使いになる方がいつでも見られる所に必ず保管してください。
 - 他の人に貸出す場合は、一緒に取扱説明書もお渡しください。

△ 危険

安全作業のために：

1. 指定の充電式電池パック以外は使用しないでください。
 - ・改造した電池パック（分解してセルなどの内蔵部品を交換した電池パックを含む）も使用しないでください。充電工具本体の性能や安全性なども損なうおそれがあり、けがや故障、発煙、発火などの原因になります。
2. 電池パックは、火への投入、加熱をしないでください。
3. 電池パックに釘を刺したり、衝撃を与えたり、上に物を置いたり、分解・改造をしないでください。
4. 電池パックの端子部を金属などで接触させないでください。
 - ・電池パックを金属と一緒に工具箱や釘袋などに保管しないでください。
 - ・電池パックを充電工具または充電器から取外して保管する場合は、金属物の接触による短絡を防ぐため、ビニール袋に入れてください。電池端子が短絡して発火のおそれがあります。
5. 電池パックを火のそばや炎天下など高温の場所で充電・使用・保管しないでください。
 - ・発熱・発火・破裂のおそれがあります。

危険

6. 電池パックは指定以外の充電器で充電しないでください。
 - ・ 電池の液漏れ、発熱、破裂のおそれがあります。
7. 電池パックを水のような導電体に浸さないでください。また、電池パックの内部に水のような導電体を浸入させないでください。
 - ・ 発熱、発火、破裂のおそれがあります。
8. 電池パックを電源コンセントや、車のシガーソケットなどに直接接続しないでください。
 - ・ 高い電圧が加えられることによって、感電したり、過大な電流が流れ、電池が漏液、発熱、破裂、発火する原因になります。
9. 電池パックは指定以外の充電工具で使用しないでください。
 - ・ 指定の充電工具以外の用途に使用すると、充電工具によっては異常な電流が流れたりして、電池パックが発熱、破裂、発火する原因になります。

警告

1. 正しく充電してください。
 - ・ この充電器は定格表示してある電源で使用してください。直流電源やエンジン発電機では使用しないでください。異常に発熱し、火災のおそれがあります。
 - ・ 周囲の温度が0℃以下、または周囲の温度が40℃以上では電池パックを充電しないでください。破裂や火災のおそれがあります。
 - ・ 電池パックは、換気の良い場所で充電してください。電池パックや充電器を充電中、布などで覆わないでください。破裂や火災のおそれがあります。
 - ・ 使用しない場合は、電源プラグを電源コンセントから抜いてください。感電や火災のおそれがあります。
2. 感電に注意してください。
 - ・ ぬれた手で電源プラグに触れないでください。
3. 作業場の周囲状況も考慮してください。
 - ・ 充電工具、充電器、電池パックは、雨中で使用したり、湿った、またはぬれた場所で使用しないでください。感電の原因になります。
 - ・ 作業場は十分に明るくしてください。暗い場所での作業はけがのおそれがあります。
 - ・ 可燃性の液体やガスのある所で使用したり、充電しないでください。爆発や火災のおそれがあります。
4. 保護めがねを使用してください。
 - ・ 作業時は、保護めがねを使用してください。また、粉じんの多い作業では、防じんマスクを併用してください。

警告

5. 防音保護具を着用してください。
 - ・騒音の大きい作業では、耳栓、耳覆い（イヤマフ）などの防音保護具を着用してください。
6. 次の場合は、充電工具のスイッチを切り、本体から電池パックを取外してください。
 - ・使用しない、または修理する場合。
 - ・付属品を交換する場合。
 - ・その他危険が予想される場合。
7. 不意な始動は避けてください。
 - ・スイッチに指を掛けて運ばないでください。
 - ・電池パックをさし込む前にスイッチが切れていることを確認してください。
8. 指定の付属品や別販売品を使用してください。
 - ・この取扱説明書および弊社カタログに記載されている付属品や別販売品以外のものは使用しないでください。
9. 電池パックの液が目に入ったら直ちにきれいな水で十分洗い、医師の治療を受けてください。
 - ・失明のおそれがあります。
10. 使用時間が極端に短くなった電池パックは使用しないでください。
11. ご使用済みの電池パックは一般家庭ゴミとして廃棄しないでください。
 - ・棄てられた電池パックがゴミ収集車内などで破壊されてショートし、発火・発煙の原因になるおそれがあります。
12. 電池パックを電子レンジに入れしないでください。
 - ・急に加熱されたり、密閉状態が壊れたりして発熱、破裂、発火する原因になります。
13. 電池パックの使用、充電、保管時に異臭を発したり発熱をしたり、変色、変形、その他、今までと異なることに気がついたときは充電工具あるいは充電器より取外し、使用しないでください。
 - ・そのまま使用すると、電池パックが発熱、破裂、発火する原因になります。
14. 電池が漏液したり、異臭がするときは直ちに火気より遠ざけてください。
 - ・漏液した電解液に引火し、破裂、発火する原因になります。

⚠ 注意

- 1. 作業場は、いつもきれいに保ってください。**
 - ・ ちらかった場所や作業台は、事故の原因になります。
- 2. 子供を近づけないでください。**
 - ・ 作業者以外、充電工具や充電器のコードに触れさせないでください。
 - ・ 作業者以外、作業場へ近づけないでください。
- 3. 使用しない場合は、きちんと保管してください。**
 - ・ 乾燥した場所で、子供の手の届かない安全な所または鍵のかかる所に保管してください。
 - ・ 充電工具や電池パックを、温度が45℃以上に上がる可能性のある場所（金属の箱や夏の車内など）に保管しないでください。
- 4. 無理して使用しないでください。**
 - ・ 安全に能率よく作業するために、充電工具の能力に合った速さで作業してください。
 - ・ モーターがロックするような無理な使い方はしないでください。
- 5. 作業に合った充電工具を使用してください。**
 - ・ 小型の充電工具やアタッチメントは、大型の充電工具で行なう作業には使用しないでください。
 - ・ 指定された用途以外に使用しないでください。
- 6. きちんとした服装で作業してください。**
 - ・ だぶだぶの衣服やネックレスなどの装身具は、回転部に巻込まれるおそれがあるので着用しないでください。
 - ・ 屋外での作業の場合には、ゴム手袋と滑止めのついた履物の使用をお勧めします。
 - ・ 長い髪は、帽子やヘアカバーなどで覆ってください。
- 7. 充電工具は、注意深く手入れをしてください。**
 - ・ 付属品の交換は、取扱説明書に従ってください。
 - ・ 充電器のコードは定期的に点検し、損傷している場合は、お買い上げの販売店にご相談ください。
 - ・ 延長コードを使用する場合は、定期的に点検し、損傷している場合には交換してください。
 - ・ 握り部は、常に乾いたきれいな状態を保ってください。
- 8. 充電器のコードを乱暴に扱わないでください。**
 - ・ コードを持って充電器を運んだり、コードを引っ張って電源コンセントから抜かないでください。
 - ・ コードを熱、油、角のつがった所に近づけないでください。
 - ・ コードが踏まれたり、引っかけられたり、無理な力を受けて損傷することがないように充電する場所に注意してください。
- 9. 無理な姿勢で作業をしないでください。**
 - ・ 常に足元をしっかりとさせ、バランスを保つようにしてください。

注意

10. 調節キーやレンチなどは、必ず取外してください。
 - ・ スイッチを入れる前に、調節に用いたキーやレンチなどの工具類が取外してあることを確認してください。
11. 屋外使用に合った延長コードを使用してください。
 - ・ 屋外で充電する場合、キャプタイヤコードまたはキャプタイヤケーブルの延長コードを使用してください。
12. 油断しないで十分注意して作業を行なってください。
 - ・ 充電工具を使用する場合は、取扱方法、作業の仕方、周囲の状況など十分注意し、常識を働かせて慎重に作業してください。
 - ・ 疲れている場合は、使用しないでください。
13. 十分な、防塵対策や飛散防止対策をしてください。
 - ・ 特に、人体に有害な成分を含む材料を加工するときは、注意してください。
14. アスベスト（石綿）周辺の環境下（除去作業含む）で使用しないでください。
 - ・ アスベストは、人体に肺がん等の重大な健康被害を発症させる物質です。
15. 損傷した部品がないか点検してください。
 - ・ 使用前に、保護カバーやその他の部品に損傷がないか十分点検し、正常に作動するか、また所定機能を発揮するか確認してください。
 - ・ 可動部分の位置調整および締付け状態、部品の破損、取付け状態、その他運転に影響を及ぼす全ての箇所に異常がないか確認してください。
 - ・ 電源プラグやコードが損傷した充電器や、落したり、何らかの損傷を受けた充電器は使用しないでください。
 - ・ 破損した保護カバー、その他の部品交換や修理は、取扱説明書の指示に従ってください。取扱説明書に指示されていない場合は、お買い上げの販売店に修理を依頼してください。
 - ・ スイッチで始動および停止操作の出来ない充電工具は、使用しないでください。
16. 電池が漏液して液が皮膚や衣服に付着した場合には、直ちに水道水などのきれいな水で洗い流してください。
 - ・ 皮膚がかぶれたりするおそれがあります。
17. 電池パックは出荷前に若干量の充電をしておりますので、充電工具の動作確認にお使いください。動作確認ができない場合や、長時間の使用の場合には、指定の充電器で充電してからお使いください。
18. 電池パックの端子が汚れたら乾いた布で拭き、端子をきれいにしてから使用してください。
 - ・ 充電工具との接触が悪くなり電源が切れたり、充電されなくなることがあります。

注意

19. 電池パックには危険を防止するための保護装置が組み込まれています。保護装置にダメージを与えるような静電気が発生する場所で使用しないでください。

- ・ 保護装置が壊れ、電池パックが発熱、破裂、発火の原因になります。

20. 充電工具の修理は、専門店で依頼してください。

- ・ サービスマン以外の人は充電工具、充電器、電池パックを分解したり、修理・改造は行なわないでください。

- ・ 充電工具が熱くなったり、異常に気付いた時は、点検・修理に出してください。

- ・ この製品は、該当する安全規格に適合していますので改造しないでください。

- ・ 修理は、必ずお買い上げの販売店にお申し付けください。修理の知識や技術のない方が修理すると、十分な性能を発揮しないだけでなく、事故やけがの原因となります。

- ・ アスベスト(石綿)周辺の環境下(除去作業含む)で使用した電動工具の保守・点検・修理は受付できません。

騒音について

ご使用に際し、周囲に迷惑をかけないように、各都道府県などの条例で定める騒音規制値以下でご使用になる必要があります。必要に応じてしゃ音壁を設けるなどしてください。

充電式グリースガンご使用に際して

先に充電工具として共通の危険・警告・注意事項を述べましたが、充電式グリースガンをご使用の際には、さらにつぎに述べる警告・注意事項を守ってください。

警告

1. 使用中は、本体を確実に保持してください。
 - ・ 確実に保持していないと、けがや器物損傷の原因になります。
2. 本機は、グリースを吐出しますので、自分の手、または人に向けて吐出ししないでください。
 - ・ けがの原因になります。
3. カートリッジグリースを取付ける際は、グリースが皮膚に触れないようにしてください。
 - ・ 皮膚に触れると炎症を起こすことがあります。取扱う際には、保護手袋を使用するなど、皮膚に直接触れないようにしてください。
 - ・ 皮膚に触れた場合は、水と石鹸で十分に洗ってください。
4. グリースが目に入ると炎症を起こすことがあります。取扱う際には、保護めがねを使用するなど、目に入らないようにしてください。
 - ・ 目に入った場合は、きれいな水で十分洗浄し、医師の診察を受けてください。
5. 長時間の連続作業はしないでください。
 - ・ 本体の温度上昇でけがや器物損傷の原因になります。
6. 密閉された空間で使用しないでください。
 - ・ 発煙、発火、破裂のおそれがあります。
7. 誤って落としたり、ぶつけたときは、ノズルや本体などに破損や亀裂、変形がないことをよく点検してください。
 - ・ 破損や亀裂、変形があると、けがの原因になります。
8. 使用中、機械の調子が悪かったり、異常音がしたときは、直ちにスイッチを切って使用を中止し、お買い上げの販売店に点検・修理を依頼してください。
 - ・ そのまま使用していると、けがの原因になります。
9. 電池パックは発煙、発火、破裂のおそれがあります。次のようなことはしないでください。
 - ・ 端子に金属類を接触させないでください。
 - ・ 釘や硬貨などが入った袋や箱の中に入れてください。
 - ・ 雨や水にぬらさないでください。
10. ラッカー、ペイント、ベンジン、シンナー、ガソリン、可燃性ガス、接着剤などのある場所での使用や充電はしないでください。
 - ・ 爆発や火災のおそれがあります。

警告

11. 火災のおそれがありますので、次のようなことはしないでください。
 - ・ 段ボールなどの紙類、座布団などの布類、畳、カーペット、ビニールなどの上では充電しないでください。
 - ・ 風窓のある充電器は、充電中に風窓をふさがないでください。また風窓に金属類、燃えやすい物をさし込まないでください。
 - ・ 綿ぼこりなど、ほこりの多い場所で充電しないでください。
12. 充電器の電池パック装着部には充電用端子があります。金属片、水などの異物を近付けないでください。
13. 充電器は充電以外の用途に使用しないでください。
14. 絶対に分解したり修理・改造しないでください。
 - ・ 発火したり、異常作動してけがの原因になります。

注意

1. ノズルは、取扱説明書に従って確実に取付けてください。
 - ・ 確実にないと外れたりし、けがや器物損傷の原因になります。
2. カートリッジグリースをセットしていない状態、あるいはグリースが無くなったままでの空運転はしないでください。
 - ・ ピストンなどの故障の原因になります。
3. 低温時は、グリースが硬くなり吐出しない場合があります。
 - ・ 常温でしばらくおいてください。
4. 本体は常に汚れをふき取り、手を滑らせて落とさないようにしてください。高所で使用する場合は、グリースシリンダーのチェーンを引っ掛けて落としたりしないようにしてください。
 - ・ 本体を落としたとき、事故の原因になります。
5. 廃グリース、廃容器の処理は、法令に従い適正に処理してください。
6. 充電中、異常発熱などの異常に気がついたときは、直ちに電源プラグを抜いて充電を中止してください。
 - ・ そのまま充電を続けると発煙、発火、破裂のおそれがあります。
7. 本製品には、防水対策が施されていないので、雨中など水のかかる場所での使用、放置をしないでください。

グリース取扱い上の注意事項

グリースを取扱う場合、下記事項を厳守してください。

⚠ 警告

1. 目に入ると炎症を起こすことがあります。取扱う際には保護めがねを使用するなど、目に入らないようにしてください。
・目に入った場合は、清浄な水で十分に洗浄し、医師の診断を受けてください。
2. 皮膚に触れると炎症を起こすことがあります。取扱う際には保護手袋を使用するなど、皮膚に直接触れないようにしてください。
・皮膚に触れた場合は、水と石鹸で十分に洗ってください。
3. 食べないでください。（食べると下痢、嘔吐します。）
・飲み込んだ場合は、無理に吐かせずに直ちに医師の診察を受けてください。
4. 子供の手の届かないところに保管してください。
5. 廃グリース、廃容器（カートリッジ）の処理は、法令に従い適正に処理してください。
6. カートリッジグリースは、直射日光を避け、暗所に保管してください。

この取扱説明書は、大切に保管してください。



Li-ion

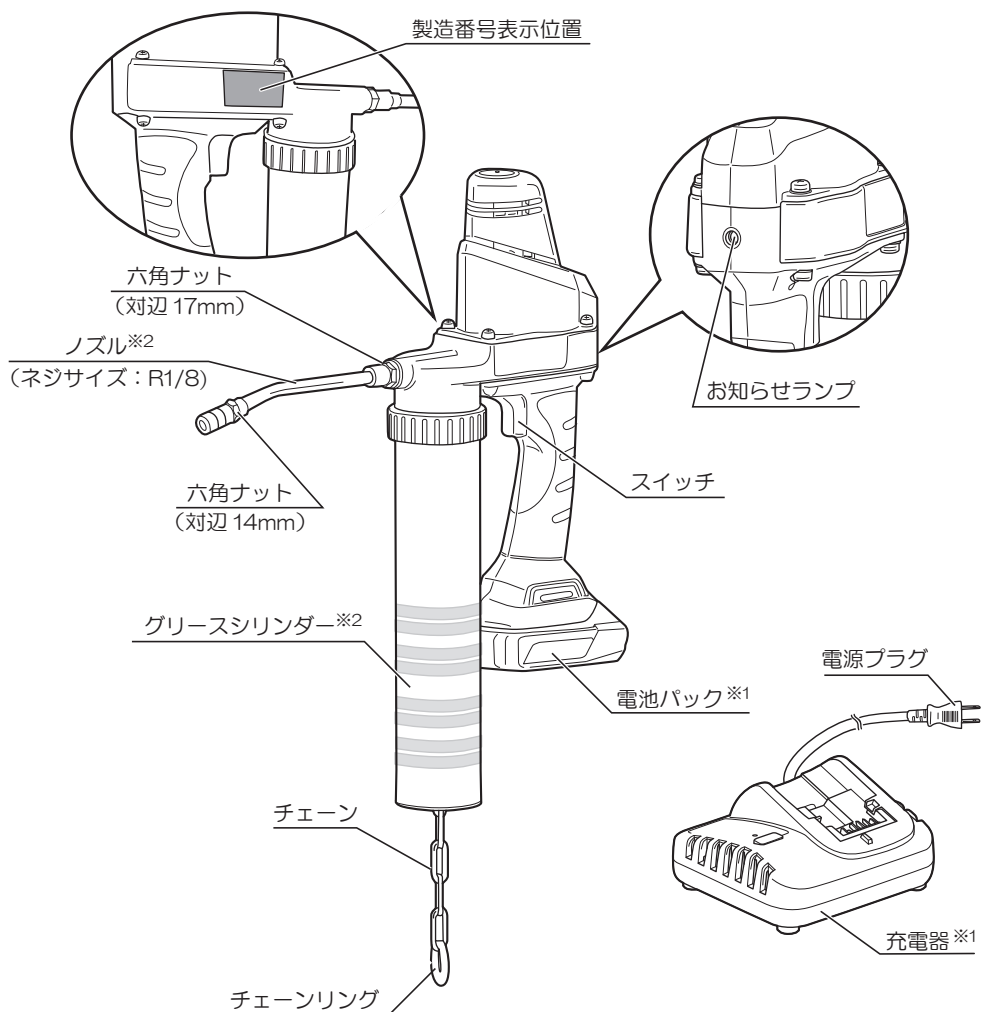
リチウムイオン電池の回収にご協力ください。

左のマークはリサイクルができるリチウムイオン電池を使用していることを表しています。希少資源のリサイクル活動と環境保護のため、使用済みのリチウムイオン電池の回収を行なっていますので、不要になったリチウムイオン電池（電池パック）は、お買い上げの販売店または当社営業所へお持ちくださるようお願いいたします。

⚠ 注意

- ・ 不要になったリチウムイオン電池（電池パック）をそのまま放置されますと、端子部分の短絡により発熱することがありますので、端子部分にビニールテープなどを貼って短絡防止をしてください。

各部の名称



※1 DGG180 (本体のみ仕様) には、充電器、電池パックは付属していません。

※2 DGG180 (本体のみ仕様) は、ノズル、グリースシリンダーを本体より取外して
梱包してあります。

仕様・付属品・用途

●仕様

●本体

- ・電源…………… DC 18V (リチウムイオン)
- ・吐出容量※1 …… 72 ± 5g/min
- ・最大許容吐出圧力…………… 40MPa
- ・適用グリース…………… 420mL 蛇腹カートリッジグリース (NLGI No.1～2)
- ・本体寸法 ※2 (長さ×幅×高さ) …… 380 × 79 × 467mm
- ・質量 ※2 …… 3.2kg

※1 7MPa 負荷時 気温20℃、満充電時。

※2 ノズル、電池パック (B-1815LA) 取付け時の値です。

※ 本製品は、防じん、防水仕様ではありません。

●電池パック (B-1815LA)

- ・電圧…………… DC 18V
- ・電池…………… リチウムイオン電池
- ・容量…………… 1,500mAh
- ・質量…………… 0.35 kg

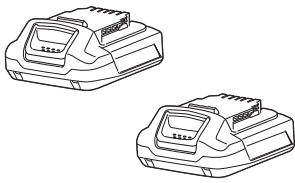
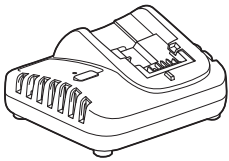
●充電器 (UBC-1803L)

- ・電源…………… AC 100V 50/60Hz
- ・定格出力電圧 …… DC 10.8-18V
- ・充電時間 ※3…………… 69 分
- ・質量…………… 0.31 kg

※3 充電時間は周囲の温度や電池パックの状態により変動します。

◆上記は当社の基準に基づいた値です。

●付属品

電池パック …… 2 (B-1815LA) 	充電器 …… 1 (UBC-1803L) 	キャリングケース …… 1 
---	--	---

※ DGG180 (本体のみ) 仕様には、電池パック、充電器、キャリングケースは付属していません。

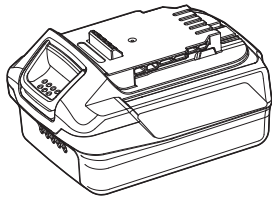
●用途

- ・本製品はグリースニップルへグリースを注入する専用機器です。
※ 本製品は 420mL 蛇腹カートリッジグリース専用の機器です。

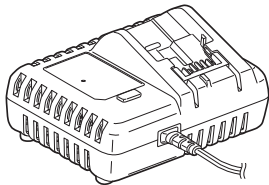
別販売品

電池パック

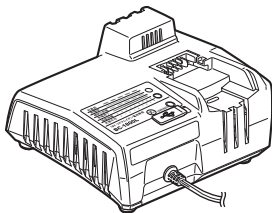
モデル	容量	質量
B-1850LA	5000mAh	0.62kg



充電器 (UBC-1804L)

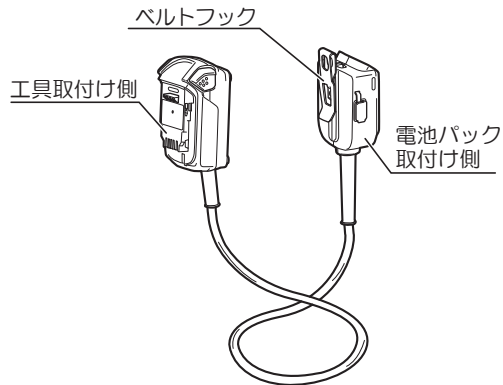


充電器 (BC-1800L)



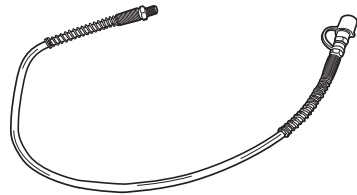
電池パックアダプター BA-180A

- 電池パックを充電工具本体でなく、ベルトなどに取付けることができます。本体の質量が軽くなるため、作業時の疲労が軽減します。
- ご使用の際は、電池パックアダプターに同梱されている取扱説明書をよくお読みください。



フレキシブルノズル

- 取付けネジサイズ R1/8
- ノズル長さ 0.7m
- 耐圧 7500psi (= 51MPa)



※充電時間は 15 ページの表 2 を参照してください。



- 別販売品は純正品をお買い求めください。
- 別販売品の詳細につきましては、総合カタログでご確認のうえ、商品お買い上げの販売店またはパワーツール取扱店でお買い求めください。
- 別販売品は予告なく変更することがあります。

<電子カタログ>

<https://www.kyocera-industrialtools.co.jp/support/catalog/>



電池パック・充電器について

⚠ 危険

1. 指定の充電式電池パック以外は使用しないでください。
 - ・改造した電池パック（分解してセルなどの内蔵部品を交換した電池パックを含む）も使用しないでください。充電工具本体の性能や安全性なども損なうおそれがあり、けがや故障、発煙、発火などの原因になります。
2. 電池パックは指定以外の充電器で充電しないでください。
 - ・電池の液漏れ、発熱、破裂のおそれがあります。

⚠ 警告

1. 正しく充電してください。
 - ・充電器は定格表示してある電源で使用してください。直流電源やエンジン発電機では使用しないでください。異常に発熱し、火災のおそれがあります。
 - ・周囲の温度が0℃以下、または周囲の温度が40℃以上では電池パックを充電しないでください。破裂や火災のおそれがあります。
 - ・電池パックは換気の良い場所で充電してください。充電中、電池パックや充電器を布などで覆わないでください。破裂や火災のおそれがあります。
 - ・使用しない場合は、電源プラグを抜いてください。感電や火災のおそれがあります。
2. ラッカー、ペイント、ベンジン、シンナー、ガソリン、可燃性ガス、接着剤などのある場所での使用や充電はしないでください。
 - ・爆発や火災のおそれがあります。
3. 火災のおそれがありますので、次のようなことはしないでください。
 - ・段ボールなどの紙類、座布団などの布類、畳、カーペット、ビニールなどの上では充電しないでください。
 - ・風窓のある充電器は、充電中に風窓をふさがないでください。また風窓に金属類、燃えやすい物をさし込まないでください。
 - ・綿ぼこりなど、ほこりの多い場所で充電しないでください。

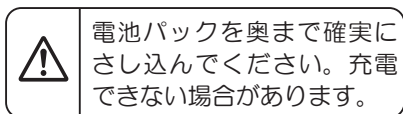
⚠ 注意

1. 充電器のコードを乱暴に扱わないでください。
 - ・コードを持って充電器を運んだり、コードを引っ張って電源コンセントから抜かないでください。
 - ・コードを熱、油、角のとがった所に近づけないでください。
 - ・コードが踏まれたり、引っかけられたり、無理な力を受けて損傷することがないように、充電する場所に注意してください。感電やショートして発火するおそれがあります。
2. 屋外使用に合った延長コードを使用してください。
 - ・屋外で充電する場合、キャプタイヤコードまたはキャプタイヤケーブルの延長コードを使用してください。

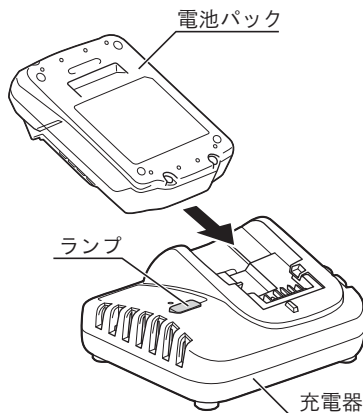
●充電方法

- ・充電中は充電器本体に多少の熱を持ちますが性能には影響ありません。
充電状態は充電器のランプで表示しています。(表1 参照)

1. 充電器の電源プラグを電源コンセントにさし込みます。
2. 電池パックを充電器にさし込みます。



3. 充電が完了したら電池パックをスライドして充電器から取り出します。
4. 充電器の電源プラグを電源コンセントから抜いてください。



- ・充電中、テレビ・ラジオなどに雑音が入ることがあります。この場合、充電器をテレビ、ラジオから離すか、別のコンセントを使用してください。
- ・リチウムイオン電池は、電池パックの温度が0℃～40℃の間で充電できます。
- ・充電完了後は、必ず充電器から電池パックを取外してください。

充電器 (UBC-1803L) ランプ表示

表 1

表示モード	ランプの表示		表示内容
充電前	緑	点 滅	充電器をコンセントにさし込んだ状態。
充電中	赤	点 灯	充電している状態。
保護充電中	赤	点 滅	電池保護のための初期充電状態。※
充電完了	緑	点 灯	充電が完了した状態。
温度待機	緑	短点滅	電池パックの温度が充電に適した温度でない状態。 ・充電に適した温度になると自動的に充電を開始します。
充電不可	緑・赤	短点滅 (交互)	充電できない状態。 以下の原因が考えられます。 ・電池パックのさし込みが不十分。 ・電池寿命または電池パック、充電器の故障。

※ 購入後、初めての使用時や、長期保管後の電池パックは、“保護充電中”になる場合があります。保護充電が終了すると、自動で“充電中”に切り替わります。

電池パック・充電器について

●電池パック・充電器について

- ・本機に使用可能な電池パックおよび充電器で充電する場合の充電時間は、表2の通りです。お手持ちの電池パック、充電器をご使用の場合、または購入される際は、表2をご確認ください。


表 2

充電器		電池パック				リチウムイオン電池				
		B-1815LA 1,500mAh	B-1850LA 5,000mAh	B-1860LA 6,000mAh	DB3625L ^{※4} 2,500mAh (36V) 5,000mAh (18V)					
※1 充電時間	UBC-1803L ^{※2}	69分	250分	262分	250分					
	UBC-1802L ^{※2}	25分	84分	91分	84分					
	BC-1800L	80%充電 ^{※3} (実用充電)	18分	25分	31分	25分				
		満充電	24分	37分	47分	37分				
	UBC1804L	80%充電 ^{※3} (実用充電)	16分	46分	60分	46分				
		満充電	21分	54分	67分	54分				

※1 充電時間は、周囲の温度や電池パックの状態により変動します。

※2 充電器 UBC-1803L (付属品), UBC-1802L は、満充電時の時間です。

※3 80%充電 (実用充電) は、満充電の80%の充電状態です。

※4  (デュアルパワーポルト) の電池パックです。

工具本体により自動で 36V 2,500mAh / 18V 5,000mAh に切り替わります

付属品以外の電池パック、充電器をご使用の場合は、各商品の説明書などをご確認ください。

●電池パックの保管について

⚠ 注意

- ・電池残容量が少ない状態で放置しないでください。(お知らせランプが点灯した場合、充電してください。)
- ・本体のお知らせランプが点滅する場合、充電してから保管してください。
- ・満充電状態の電池パックを再度充電しないでください。
- ・長期間 (6ヶ月以上) ご使用にならない場合は、満充電にして保管ください。
- ・電池パックを長期間保管する際は、必ず本体または充電器から取外して保管ください。

●電池寿命について

- ・正しく充電しても使用時間が著しく短くなった場合には、電池寿命とお考えいただき、新しい電池パックをお買い求めください。

操作方法

●ノズルの取付け、取外し

※本体のみ仕様は、ノズルを本体より取外して梱包してあります。
以下の要領で取付けてください。

⚠ 警告

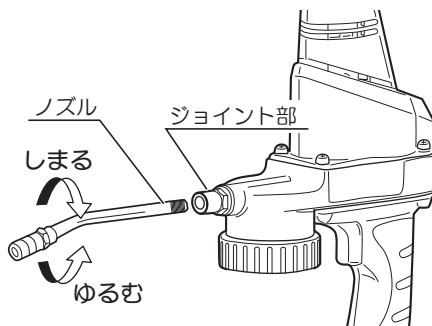
- ・ノズルは電池パックを取付ける前に、取付けてください。
ノズルを取外すときは、スイッチを切り、本体から電池パックを取外してください。
不意な始動によるけがの原因になります。



- ・ノズルのネジ部にシールテープを巻いて出荷しています。テープを剥がさずに取付けてください。
- ・ノズルを取外した際は、シールテープを巻いてから取付けてください。
テープを巻かずに取付けるとグリス漏れの原因になります。

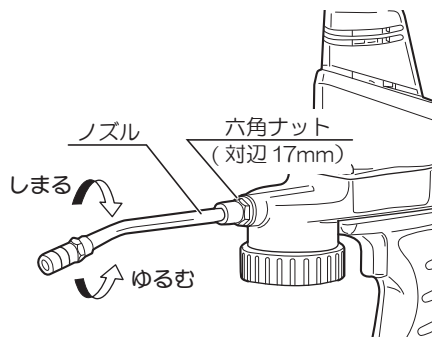
(取付け)

- ・ジョイント部にノズルをねじ込んで取付けます。



(取外し)

- ・お手持ちのスパナ（17mm）で六角ナットを固定し、ノズルを回して取外します。



操作方法

●カートリッジグリースの取付け

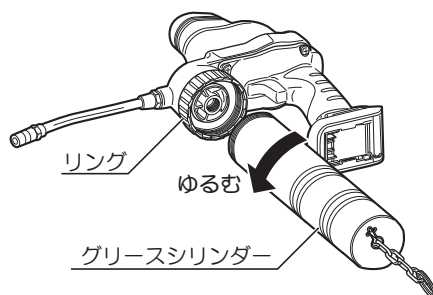
⚠ 警告

- ・本製品は、420mL 蛇腹カートリッジグリース専用の機器です。
- ・カートリッジグリースを取付ける前に、必ずスイッチを切り、本体より電池パックを取外してください。不意な始動によるけがの原因になります。
電池パックは、カートリッジグリースの装着前に取付けないでください。

1. リングを保持し、グリースシリンダーを矢印方向に回して取外します。



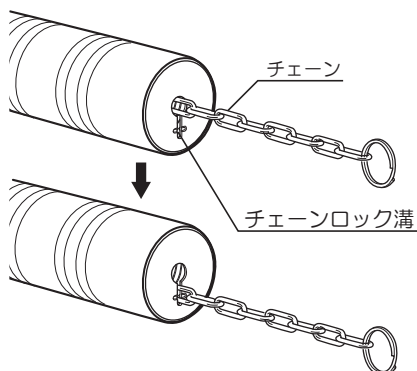
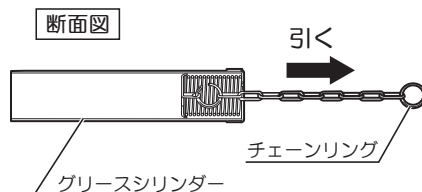
リング（黒色）は、回さないでください。リングが外れ、損傷の原因になります。




2. グリースシリンダーのチェーンリングをいっばいに引き、チェーンをチェーンロック溝にかけます。




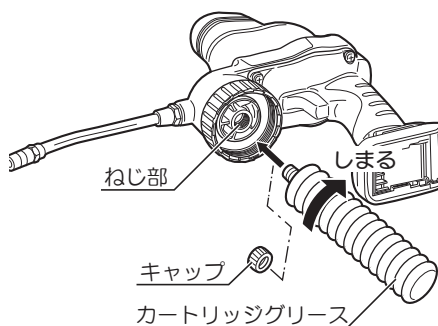
チェーンはチェーンロック溝に確実にかけてください。確実にないとチェーンが外れ、けがの原因になります。




3. カートリッジグリースのキャップを取外し、本体のねじ部にカートリッジグリースをねじ込んで取付けます。

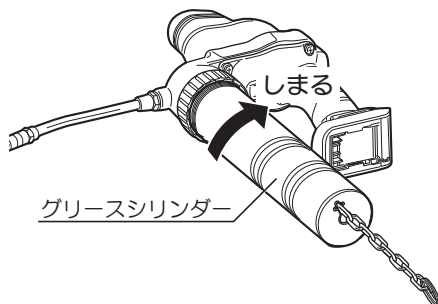
 カートリッジグリース取付けの際、斜めにねじ込んだり、無理に強くねじ込むと、ねじ部を損傷し、本体に正しく取付け出来なくなりますので注意してください。

 カートリッジグリース取付けの際、グリースに砂やゴミなどが付着しないよう注意してください。故障の原因になります。



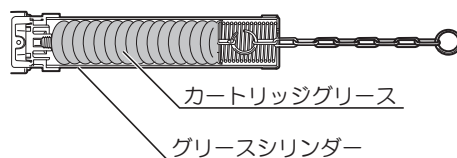
4. グリースシリンダーを本体にねじ込んで取付けます。

 グリースシリンダー取付けの際、斜めにねじ込んだり、無理に強くねじ込むと、ねじ山を損傷し、本体に正しく取付け出来なくなりますので注意してください。



5. チェーンを引き、チェーンをロック溝から外します。

断面図



- ・ 取外しは、取付けの逆の要領で行なってください。

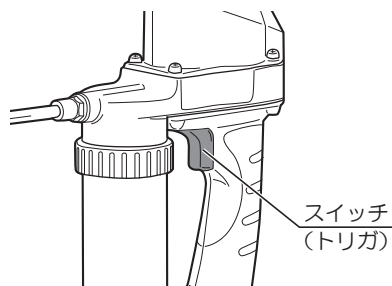
操作方法

●スイッチの扱い方

⚠ 警告

・トリガに指を掛けて連発しないでください。不意な始動によるけがの原因になります。

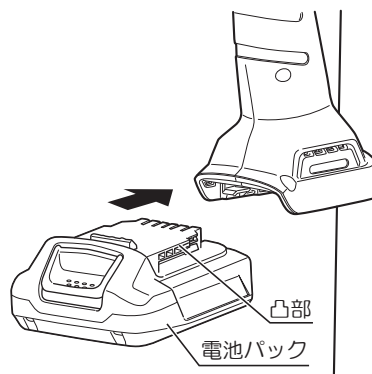
- ・スイッチはトリガ（引金）方式です。トリガを引くとモーターが駆動して、ノズルの先端からグリースが吐出します。放すと止まります。



●電池パックの取付け、取外し

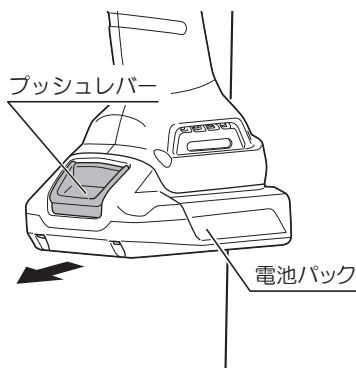
（取付け）

- ・本体のハンドル内部の溝に電池パックの凸部を合わせ、矢印方向にまっすぐ奥までスライドさせ、確実にさし込んでください。



（取外し）

- ・プッシュレバーを押さえて、矢印方向にまっすぐに電池パックをスライドして取外します。



使用方法

⚠ 警告

- ・使用中は、本体を確実に保持してください。確実に保持していないと、けがや器物損傷の原因になります。
- ・本機は、グリースを吐出しますので、自分の手、または人に向けて吐出しないでください。けがの原因になります。
- ・グリースが皮膚に触れると炎症を起こすことがあります。取扱う際には、保護手袋を使用するなど、皮膚に直接触れないようにしてください。皮膚に触れた場合は、水と石鹸で十分に洗ってください。
- ・グリースが目に入ると炎症を起こすことがあります。取扱う際には、保護めがねを使用するなど、目に入らないようにしてください。目に入った場合は、きれいな水で十分洗浄し、医師の診察を受けてください。

⚠ 注意

- ・カートリッジグリースをセットしていない状態、あるいはグリースが無くなったままでの空運転はしないでください。ピストンなどの故障の原因になります。
- ・本体は常に汚れをふき取り、手を滑らせて落とさないようにしてください。高所で使用する場合は、グリースシリンダーのチェーンを引っ掛けて落としたりしないようにしてください。本体を落としたとき、事故の原因になります。
- ・本製品には、防水対策が施されていませんので、雨中など水のかかる場所での使用、放置をしないでください。
- ・廃グリース、廃容器の処理は、法令に従い適正に処理してください。
- ・使用中、お知らせランプが点滅し製品が動かなくなったときは、最大許容吐出圧力(40MPa)を超えたことにより、保護回路が働いているおそれがあります。この状態が製品の最大許容吐出圧力です。この状態でスイッチを入り切りすると故障の原因となりますので、ニップルから取外してください。

※ カートリッジグリース装着後、本製品を初めて使用する場合は、本体内部のエアが抜けるまでグリースの吐出に時間がかかることがあります。

1. ノズルの先端を対象物（グリースニップル）に真っ直ぐに押し当て、取付けます。（図1）
2. トリガを引いてグリースを吐出してください。
※ グリースが正常に注入されていると、ニップル付近の溝や隙間から古いグリースが押し出されます。
3. 終了後、ノズルをニップルから取外す場合は、ノズルを斜めに傾けて内圧を抜いてから取外してください。（図2）このとき、若干のグリースが出てきます。

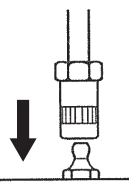


図1

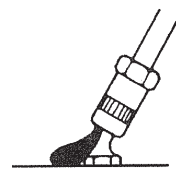


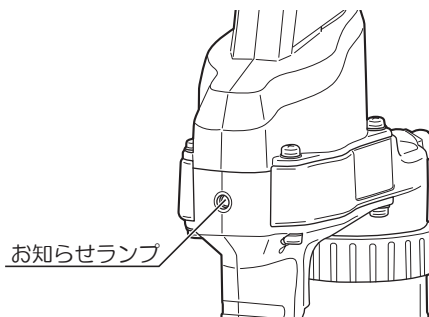
図2

使用方法

●保護回路作動 / 電池切れ

- 本機には本体の保護および電池寿命を保つため保護回路を搭載しており、保護回路が働いているときは動きません。また、電池切れの場合も動きません。

本体が動かないときは、スイッチを入れ「お知らせランプ」の点灯状態を確認のうえ、下表を参考に原因を取除いてください。



症 状	本体が動かなくなった		
ランプ状態	点灯 → 点滅		点滅
原 因	電池切れ	40MPa 以上の過負荷になっている	電池パックの温度が高い
処 置	充電する ※ 電池残容量が少なくなると、ランプが点滅する前に点灯しますので、充電してください。	いったんスイッチを切り、過負荷の原因を取り除いてください。	電池パックを冷却してください。
処置後も異常がある場合は、直ちに使用を中止し、お買い上げの販売店にお持ちください。			

⚠ 注意

- 最大許容吐出圧力 (40MPa) を超えたことにより保護回路が働いている場合は、故障の原因となりますので、この状態でスイッチを入り切りせず、ニップルから取外してください。
※この状態が製品の最大許容吐出圧力です。

別販売品について



- ・ 別販売品は純正品をお買い求めください。
別販売品の詳細につきましては、総合カタログでご確認のうえ、商品お買い上げの販売店またはパワーツール取扱店でお買い求めください。
- ・ 別販売品は予告なく変更することがあります。

<電子カタログ>

<https://www.kyocera-industrialtools.co.jp/support/catalog/>

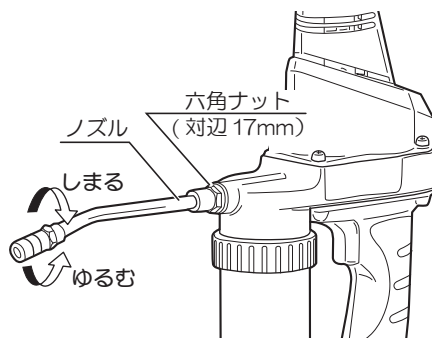


●フレキシブルノズルの取付け

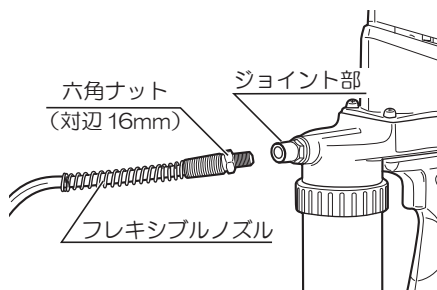
- ・ ノズル部分が曲がるフレキシブルノズルを使用すると狭い箇所での作業ができます。

(ノズルの交換)

1. お手持ちのスパナ（17mm）で六角ナットを固定し、ノズルを回して取外します。



2. ジョイント部にフレキシブルノズルをさし込み、お手持ちのスパナ（16mm）でフレキシブルノズルの六角ナットを締めて取付けます。



樹脂部分の耐圧が 7500psi (= 51MPa) です。これ以上の圧力がかかる機械で使用しないでください。破損し、けがにつながるおそれがあります。



- ・ フレキシブルノズルのネジ部にシールテープを巻いて出荷しています。テープを剥がさずに取付けてください。
- ・ ノズル、フレキシブルノズルを取外した際は、シールテープを巻いてから取付けてください。テープを巻かずに取付けるとグリス漏れの原因になります。

保守と点検

⚠ 警告

- ・ 保守、点検、部品交換などのお手入れの前には、必ずスイッチを切り、本体より電池パックを取外してください。不意な始動によるけがの原因になります。
- ・ 絶対に分解したり修理・改造しないでください。発火したり、異常作動してけがの原因になります。

●各部取付けネジの点検

- ・ ネジなどのゆるみがないか、確認してください。もし、ゆるみがある場合は締直してください。

●使用後の手入れ

- ・ 油污れなどをふき取り、使いやすい状態にしておいてください。乾いた布か石けん水をつけた布で本体をふいてください。
- ・ ガソリン、シンナー、石油類での清掃は本体をいためます。
- ・ 本製品には、防水対策が施されていませんので、水洗いは絶対にしないでください。

●作業後の保管

- ・ 高温にならない乾燥した場所に保管してください。お子さまの手の届く範囲や落下のおそれのあるところは避けてください。
- ・ 電池パックを長期間保管する場合は下記のことにご注意してください。
 - a. リチウムイオン電池は、満充電にして保管すること。
 - b. 6ヶ月に一度は充電すること。
 - c. 高温は避けること。特に45℃以上の場所での長期保管はしないこと。
 - d. -20℃以下で保管しないこと。
 - e. 熱源の近くや直射日光の当たる場所で保管しないこと。
 - f. 結露するような温度変化が大きい場所に保管しないこと。
 - g. 湿度が高い場所に保管しないこと。
 - h. 水を付着させないこと。
 - i. 低湿度の乾燥した場所で保管すること。
 - j. 運搬・移動時において、落下、大きな振動を与えないこと。
 - k. 短絡を防ぐため金属物に接触させないこと。
 - l. 必ず本体または充電器から取外して保管すること。

●修理について

- ・ 本機は厳密な管理の元で製造されています。もし正常に作動しなくなった場合には、お買い上げの販売店にご用命ください。
- ・ アスベスト（石綿）周辺の環境下（除去作業含む）で使用した電動工具の保守・点検・修理は受付できません。
- ・ その他、部品ご購入の場合、あるいは取扱い上ご不明な点、ご質問などご遠慮なくお問い合わせください。

故障かなと思ったら

故障かなと思われましたら、次のチェックリストにそって点検を行なってください。

	症状	原因	対処の方法
充電器	充電器のランプが点灯しない	電源プラグが電源コンセントから抜けていませんか。	電源プラグを電源コンセントにさし込んでください。
	充電中のランプが点灯しない	電池パックが充電器に確実にさし込まれていますか。	電池パックを奥まで確実にさし込んでください。
		電池パックまたは充電器の充電端子が汚れていませんか。	綿棒などで汚れをふき取ってください。
		電池パックが高温になっていませんか。	温度待機のランプが点滅します。充電に適した温度になると自動的に充電を開始します。
充電開始後、3時間くらい経過しても充電完了ランプが点灯しない	電池パックまたは充電器の異常と考えられます。	電源プラグを抜いて、お買い上げの販売店にお問い合わせください。	
本体	動かない	電池パックが確実に取付けてありますか。	電池パックを取外して、電池取付け部に異物が混入していないか確認してください。また、電池パック端子に汚れなどが付着していないか確認してください。電池パックは「カチッ」と音がするまで確実にさし込んでください。
		モーターブラシが摩耗している可能性があります。	新しいモーターに交換する必要があります。お買い上げの販売店にお問い合わせください。
		保護回路が作動していると考えられます。	スイッチを入れたときに、「お知らせランプ」が点滅する場合は、21ページを参考に原因を取除いてください。
	動作が途中で停止する	保護回路（過負荷保護装置）が作動していると考えられます。	動作途中で停止し、「お知らせランプ」が点滅している場合は、過負荷保護が作動しています。21ページを参考に原因を取除いてください。

故障かなと思ったら

	症状	原因	対処の方法
本 体	グリースが吐出ししない 吐出量が少ない	低温によりグリースが硬くなっている。	常温でしばらくおいてください。
		グリースが不足している	新しいカートリッジグリースと交換してください。
		粘度の高いグリースを使用している	粘度がNLGI No.1～2のグリースに交換してください。

※ これらのチェックを行っても正常に作動しないときは、製品本体の破損やノズルまたはグリースガンが詰まっている場合がありますので、お買い上げの販売店にご相談ください。

部品のご入用、故障の場合、その他取り扱い上ご不明な点があった場合には、
ご遠慮なくお買い上げの販売店にお問い合わせください。

※改良のためお断りなく仕様、外観などを変更することがあります。

商品のお問い合わせ窓口

当社 WEB サイトのサポートページ「よくある質問」や
「チャットボット」をご利用ください。
<https://www.kyocera-industrialtools.co.jp/support/>



■メールによるお問い合わせ

QRコードまたはURLからご確認ください。
<https://www.kyocera-industrialtools.co.jp/info/>



■電話によるお問い合わせ

 **0570-666-787**

受付時間：
月曜日から金曜日（国民の祝日、当社指定休日を除く）
9時から12時まで、13時から17時まで
※通話料金はお客様負担となります。

サービスネットワーク（営業所一覧）

当社サービスネットワーク（営業所一覧）は、QRコード
またはURLからご確認ください。



<https://www.kyocera-industrialtools.co.jp/support/network/>

回収のために下記のリョービ電動サンダーを探しています。

対象商品	外観色調	生産時期	製造番号
MS-350	ダークグリーン	1999年～2001年	44001～52000
		2001年～2002年	90001～103000
		2006年～2007年	178001～185000
S-801	ダークブルー	2001年	12001～15730
S-801S	ダークブルー	2000年～2001年	6001～7828
S-801M	グリーン	2004年～2005年	7001～9000

詳細は右のQRコードまたはURLからご参照ください。

<https://www.kyocera-industrialtools.co.jp/notices/2012/07/000371.html>



レシート貼付

インターネット店でご購入された場合は、
領収書を印刷して貼付ください。

保証書

持込修理

このたびは、本製品をお買い上げいただきましてありがとうございます。本書はお買い上げ日から
下記保証期間中に故障が発生した場合に、本書記載内容で無料修理を行なうことをお約束する
ものです。詳細は下記をご参照ください。

モデル名	DGG180	製造番号（表示位置は「各部の名称」をご確認ください）
お客様	お名前	
	ご住所 〒	
	電話	()
お買い上げ日	年 月 日	保証期間（お買い上げ日より） 1年
販売店	取扱販売店名・住所・電話番号	

●この保証書は本書に明示した期間、条件のもとにおいて無料修理をお約束するものです。従ってこの保証書によって
お客様の法律上の権利を制限するものではありませんので、保証期間経過後の修理等についてご不明の場合は、お買い
上げの販売店にお問い合わせください。

無料修理規定

- 取扱説明書、本体貼付ラベルなどの注意書に従った使用状態で保証期間内に故障した場合には、無料修理をさせていただきます。
(a) 無料修理をご依頼になる場合には、お買い上げの販売店に商品と本保証書をご持参ご提示いただき、お申し付けください。
- ご転居、贈答品等で本書に記入してあるお買い上げの販売店に修理をご依頼になれない場合には、京セラインダストリアルツールズ営業所にお問い合わせください。
- 保証期間内でも次の場合は有料とさせていただきます。
 - 使用上の誤りおよび不当な修理や改造による故障または損傷
純正品以外の補修部品や先端工具を使用したことによる故障または損傷
 - 工場のライン作業など、連続して長時間使用したことによる故障または損傷
 - 保管や手入れの不備による故障や損傷
 - リースやレンタルなど使用者や使用状況が不明な場合
 - 水の浸入による故障または損傷
 - お買い上げ後の落下、輸送等による故障または損傷
 - 過剰な負荷で使用をされて生じた故障または損傷
 - 天災、異常電圧などによる故障または損傷
 - 使用損耗および経時変化による外観の劣化（刃物の切味低下、褪色、発錆、打痕、擦過キズなど）
 - 本書のご提示がない場合
 - 本書にお買い上げ年月日、お客様名、販売店名の記入がない場合
 - モデル名、お買い上げ年月日、販売店名を証する物（レシートなど）の添付がない場合、あるいは字句を書き換えられた場合
 - 譲渡、転売、中古、オークション、質屋、リサイクルショップで取得された場合
 - 付属品（電池パック、充電器、キャリングケース含む）、別販売品、消耗品の場合
 - 商品の機能に影響しない音、振動、オイルのにじみなどの感覚的現象
 - 商品分解状態でのお持ち込み
- 修理品運搬などの付随的費用および商品を使用できなかったことによる損失（休業経費、代替資材費、役務経費等）の責任は負いかねます。
- 修理等で取り外した不具合部品は、当社所有といたします。
- 本書は日本国内においてご購入、ご使用の場合のみ有効です。
- 本書は再発行いたしませんので紛失しないよう大切に保存してください。

お客様の個人情報は、上記の目的以外には、一切使用いたしません。

This warranty is valid only for Japan.

■修理メモ

京セラインダストリアルツールズ株式会社

本社

広島県福山市松浜町 2-2-54 〒720-0802

<https://www.kyocera-industrialtools.co.jp>

