

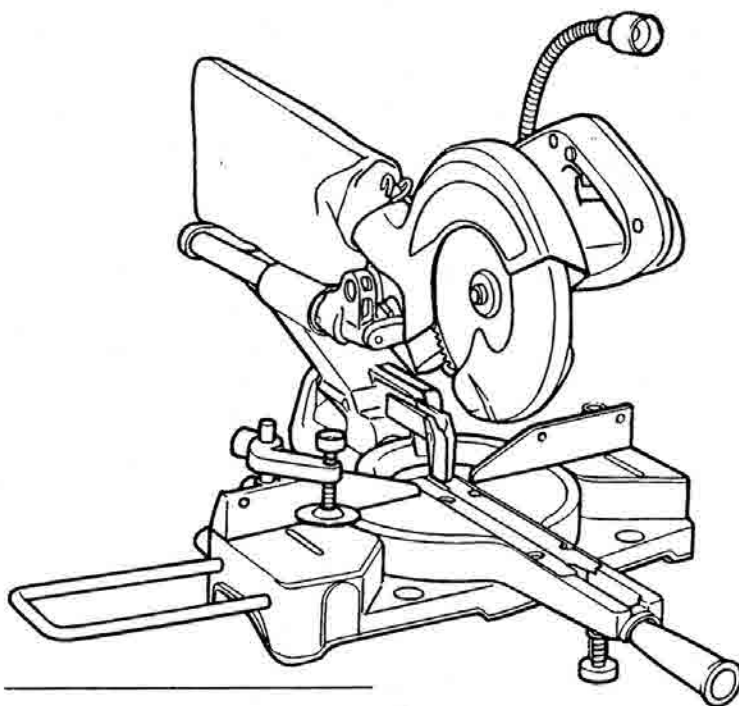
RYOBI®

卓上スライド切断機

TSS-190A

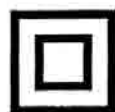
取扱説明書

ご使用前に必ずこの取扱説明書を最後までよくお読みください。
また、この取扱説明書は大切にお手元に保管してください。



— もくじ —

- ・安全上のご注意..... 1
- ・各部の名称..... 6
- ・仕様..... 7
- ・付属品、別販売品、用途..... 8
- ・作業前の準備..... 9
- ・ご使用前の前に..... 11
- ・切断の前に..... 13
- ・切断方法..... 18
- ・ノコ刃の取付け、取りはずし..... 27
- ・ライトの使用方法、保守と点検..... 28



二重絶縁

このたびは、リョービ卓上スライド切断機をお買上げいただきありがとうございます。安全に能率よくお使いいただくために、ご使用前にこの取扱説明書を最後までよくお読みください。

使用上の注意事項、本機的能力、使用方法など十分ご理解のうえで、正しく安全にご使用くださるようお願いいたします。

注意文の **⚠ 警告**、**⚠ 注意** の意味について

ご使用上の注意事項は **⚠ 警告** と **⚠ 注意** に区分していますが、それぞれ次の意味を表します。

なお、**⚠ 注意** に記載した事項でも、状況によっては重大な結果に結び付く可能性があります。

いずれも安全に関する重要な内容を記載していますので、必ず守ってください。

⚠ 警告：誤った取扱いをしたときに、使用者が死亡または重傷を負う可能性が想定される内容のご注意。

⚠ 注意：誤った取扱いをしたときに、使用者が傷害を負う可能性が想定される内容および物的損害のみの発生が想定される内容のご注意。

⚠ 警告・**⚠ 注意** 以外に製品の据付け、操作、メンテナンスなどに関する重要な注意事項は「(注)」にて表示しています。安全上の注意事項と同様必ず守ってください。

■安全上のご注意

- 火災、感電、けがなどの事故を未然に防ぐため、次に述べる「安全上のご注意」を必ず守ってください。
- ご使用前に、この「安全上のご注意」すべてをよくお読みのうえ、指示に従って正しく使用してください。
- お読みになった後は、お使いになる方がいつでも見られる所に必ず保管してください。

⚠ 警告

1. 作業場は、いつもきれいに保ってください。
 - ・ ちらかった場所や作業場は、事故の原因になります。
2. 作業場の周囲状況も考慮してください。
 - ・ 一般に電動工具は、雨中で使用したり、湿った、またはぬれた場所で使用しないでください。
 - ・ 作業場は十分に明るくしてください。
 - ・ 可燃性の液体やガスのある所で使用しないでください。
3. 感電に注意してください。
 - ・ 電動工具を使用中、身体をアースされているものに接触させないようにしてください。(例えば、パイプ、暖房器具、電子レンジ、冷蔵庫などの外枠)
4. 子供を近づけないでください。
 - ・ 作業員以外、機械やコードに触れさせないでください。
 - ・ 作業員以外、作業場へ近づけないでください。

⚠ 警告

5. 使用しない場合は、きちんと保管してください。
 - ・乾燥した場所で、子供の手の届かない高い所または鍵のかかる所に保管してください。
6. 無理をして使用しないでください。
 - ・安全に能率よく作業するために電動工具の能力に合った速さで作業してください。
7. 作業に合った電動工具を使用してください。
 - ・小型の電動工具やアタッチメントは、大型の電動工具で行う作業には使用しないでください。
 - ・指定された用途以外に使用しないでください。
8. きちんとした服装で作業してください。
 - ・だぶだぶの衣服やネックレス等の装身具は、回転部に巻込まれる恐れがありますので着用しないでください。
 - ・屋外での作業の場合には、ゴム手袋と滑止めのついた履物の使用をお勧めします。
 - ・長い髪は、帽子やヘアカバー等で覆ってください。
9. 保護めがねを使用してください。
 - ・作業時は、保護めがねを使用してください。また、粉じんの多い作業では、防じんマスクを併用してください。
10. コードを乱暴に扱わないでください。
 - ・コードを持って電動工具を運んだり、コードを引張ってコンセントから抜かないでください。
 - ・コードを熱、油、角のとがった所に近づけないでください。
11. 加工する物をしっかりと固定してください。
 - ・加工する物を固定するために、クランプや万力などを利用してください。手で保持するより安全で、両手で電動工具を使用できます。
12. 無理な姿勢で作業をしないでください。
 - ・常に足元をしっかりとさせ、バランスを保つようにしてください。
13. 電動工具は、注意深く手入れをしてください。
 - ・安全に能率よく作業をしていただくために、刃物類は常に手入れをし、よく切れる状態を保ってください。
 - ・注油や付属品の交換は、取扱説明書に従ってください。
 - ・コードは定期的に点検し、損傷している場合は、お買上げの販売店またはリョービ販売営業所に修理を依頼してください。
 - ・延長コードを使用する場合は、定期的に点検し、損傷している場合には交換してください。
 - ・握り部は、常に乾かしてきれいな状態に保ち、油やグリースがつかないようにしてください。
14. 次の場合は、電動工具のスイッチを切り、プラグを電源から抜いてください。
 - ・使用しない、または修理をする場合。
 - ・刃物、といし、ビット等の付属品を交換する場合。

△ 警告

- ・その他危険が想定される場合。
- 15. 調節キーやレンチ等は、必ず取り外してください。
 - ・電源を入れる前に、調整に用いたキーやレンチ等の工具類が取り外してあることを確認してください。
- 16. 不意な始動は避けてください。
 - ・電源につないだ状態で、スイッチに指をかけて運ばないでください。
 - ・プラグを電源にさし込む前に、スイッチが切れていることを確かめてください。
- 17. 屋外使用に合った延長コードを使用してください。
 - ・屋外で使用する場合、キャブタイヤコードまたはキャブタイヤケーブルの延長コードを使用してください。
- 18. 油断しないで十分注意して作業を行なってください。
 - ・電動工具を使用する場合は、取扱方法、作業の仕方、周りの状況等十分注意して慎重に作業してください。
 - ・常識を働かせてください。
 - ・疲れている場合は、使用しないでください。
- 19. 損傷した部品がないか点検してください。
 - ・使用前に、保護カバーやその他の部品に損傷がないか十分点検し、正常に作動するか、また所定機能を発揮するか確認してください。
 - ・可動部分の位置調整および締付け状態、部品の破損、取付け状態、その他運転に影響を及ぼす全ての箇所に異常がないか確認してください。
 - ・損傷した保護カバー、その他の部品交換や修理は、取扱説明書の指示に従ってください。取扱説明書に指示されていない場合は、お買上げの販売店またはリョービ販売営業所に修理を依頼してください。
 - ・スイッチが故障した場合は、お買上げの販売店またはリョービ販売営業所に修理を依頼してください。
 - ・スイッチで始動および停止操作の出来ない機械は、使用しないでください。
- 20. 指定の付属品やアタッチメントを使用してください。
 - ・本取扱説明書に記載されている付属品やアタッチメント以外のものを使用すると、事故やけがの原因となる恐れがありますので使用しないでください。
- 21. 電動工具の修理は、専門店で依頼してください。
 - ・本製品は、該当する安全規格に適合していますので改造しないでください。
 - ・修理は、必ずお買上げの販売店またはリョービ販売営業所にお申し付けください。修理の知識や技術のない方が修理しますと、十分な性能を発揮しないだけでなく事故やけがの原因となります。

騒音について

ご使用に際し、周囲に迷惑をかけないように、各都道府県等の条例で定める騒音規制値以下でご使用になる必要があります。必要に応じてしゃ音壁を設けるなどしてください。

●卓上スライド切断機で使用に際して

先に一般工具としての共通の注意事項を述べましたが、卓上スライド切断機をご使用の際には、さらにつぎに述べる注意事項を守ってください。

⚠ 警告

1. 使用電源は、銘板に表示してある電圧で使用してください。
 - ・表示を超える電圧で使用すると、回転が異常に高速となり、けがの原因になります。
2. ロアガードは絶対に固定しないでください。また、円滑に動くことを確認してください。
 - ・ノコ刃が露出したままですと、けがの原因になります。
3. ノコ刃は銘板に表示してある範囲内のノコ刃（外径180～190mm）を使用してください。
 - ・使用範囲から、はずれたノコ刃を使用すると、ロアガードを切断したり、覆いが不完全となり、けがの原因になります。
4. 切断中に、材料の重みでノコ刃がはさみつけられないように、切断する材料の受け台を設けてください。
ノコ刃がはさみつけられると、けがの原因になります。
5. 機体を移動する場合は、本体を固定してください。
 - ・モーター部が上下したり、スライドするとけがの原因になります。
6. ノコ刃の取付け、取外しの前に、必ずスイッチを切りプラグを電源から抜いてください。
 - ・不意な作動による、けがの原因になります。
7. 切断する材料は確実に保持してください。
 - ・材料の保持が確実でないと、ビビリ等による反発や刃物損傷がおこりやすく、けがの原因になります。
8. 使用中はノコ刃や回転部、切り粉の排出部に手や顔をなどを近づけないでください。
けがの原因になります。
9. スライド切断作業は、押し切りで行ってください。
手前に引きながらスライド切断をすると、強い反発力が生じ、けがの原因になります。
10. ノコ刃を押し下げるときは、締付ハンドルに手をかけないでください。
締付ハンドルに手をかけていると、ノコ刃を下げたとき、ノコ刃が手に近づき、けがの原因になります。
11. 切断途中で、ノコ刃を回転させたまま本体を戻そうとすると、強い反発力が生じ、けがの原因になります。その場合、スイッチを切り、回転が完全に止まってから本体を持ち上げるようにしてください。
12. 使用中、機体の調子が悪かったり、異常音がしたときは、直ちにスイッチを切って使用を中止し、お買い上げの販売店またはリョービ販売営業所に点検、修理を依頼してください。
 - ・そのまま使用していると、けがの原因になります。

⚠ 警告

13. 誤って落としたり、ぶつけたときは、ノコ刃や機体などに破損や亀裂、変形がないことをよく点検してください。
- ・破損や亀裂、変形があるとけがの原因になります。

⚠ 注意

1. 刃物類（ノコ刃など）や付属品は、取扱説明書に従って確実に取付けてください。
 - ・確実にないと、はずれたりし、けがの原因になります。
2. ノコ刃にヒビ、割れなどの異常がないことを確認してから使用してください。
 - ・ノコ刃が破損し、けがの原因になります。
3. 角度切断作業では、ガードの調整を確実にしてください。
角度および傾斜複合切断（角度＋傾斜）時、定規面とガード先端が合った状態で回転テーブルを回転させると、材料に押されてガードが変形します。このためガードがノコ刃で切断され飛散し、けがの原因になります。
4. 使用中は、軍手など巻込まれる恐れがある手袋を着用しないでください。
 - ・回転部に巻込まれ、けがの原因になります。
5. 作業前にノコ刃を空転させ、機体の振動やノコ刃の面振れなどの異常がないことを確認してください。
 - ・異常があるとけがの原因になります。
6. ブレーキが働くときの反発力に注意してください。
ヘッド部が急激に下降し、けがの原因になります。
7. 材料に釘などの異物がないことを確認してください。
 - ・刃こぼれだけでなく、反発により思わぬけがの原因になります。
8. 切断しようとする材料の線上に手を置いたり、コードを材料の上に乗せたまま作業をしないでください。
 - ・手を切ったり、コードを切断し感電の恐れがあります。
9. 高所作業のときは、下に人がいないことをよく確かめてください。
また、コードを引っかけたりしないでください。
 - ・材料や機体などを落としたときなど、事故の原因になります。
10. 傾斜切断の時は、締付レバーをしっかりと締付けてください。
 - ・ゆるんでいると本体が揺れ、けがの原因になります。

回 二重絶縁について

電気が流れる導体部と人の触れる外枠部の間が、二つの絶縁物で二重に絶縁されている電動工具であり、この製品には、“回”マークを表示しています。

二重絶縁工具は、感電に対し安全性が高められています。

異った部品と交換したり、間違っ組立てたりすると、二重絶縁構造ではなくなり、安全でなくなる場合があります。

電気系統の分解・組立や部品の交換・修理は、お買い上げの販売店、またはリョービ販売営業所にご用命ください。

■各部の名称

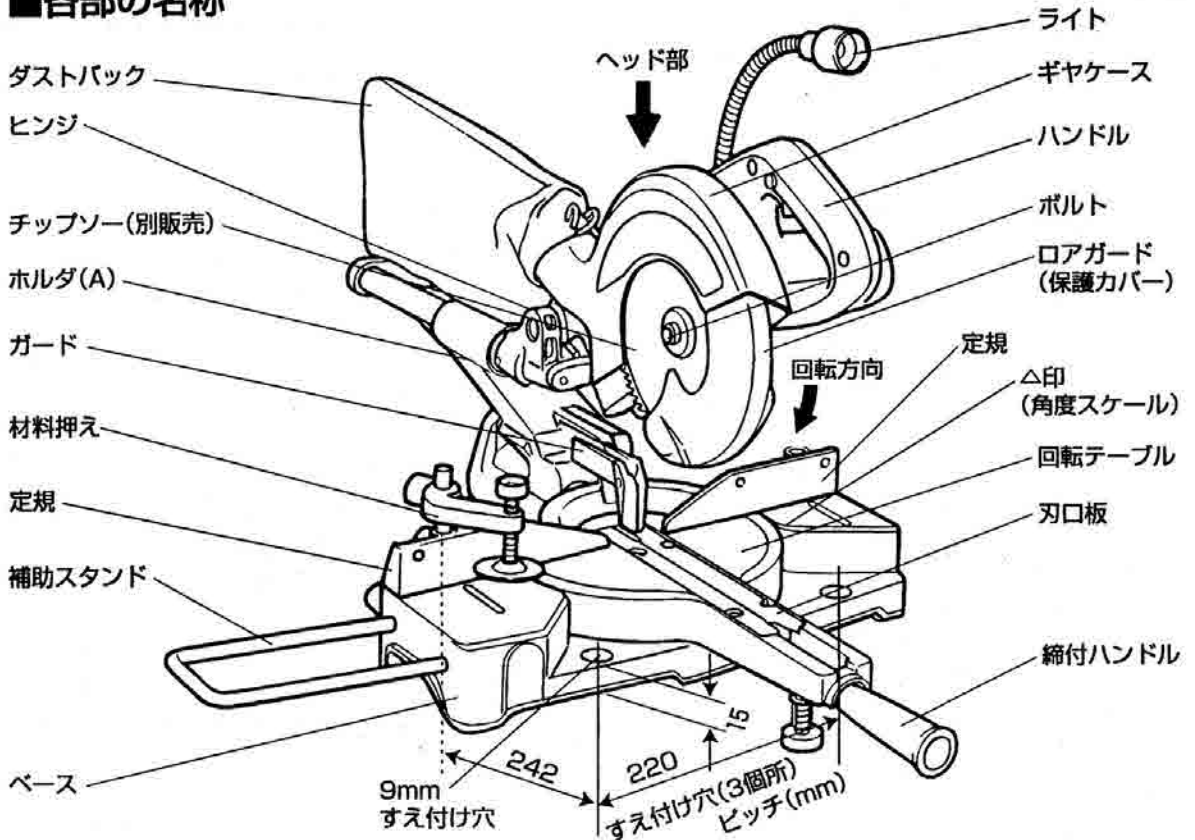


図1

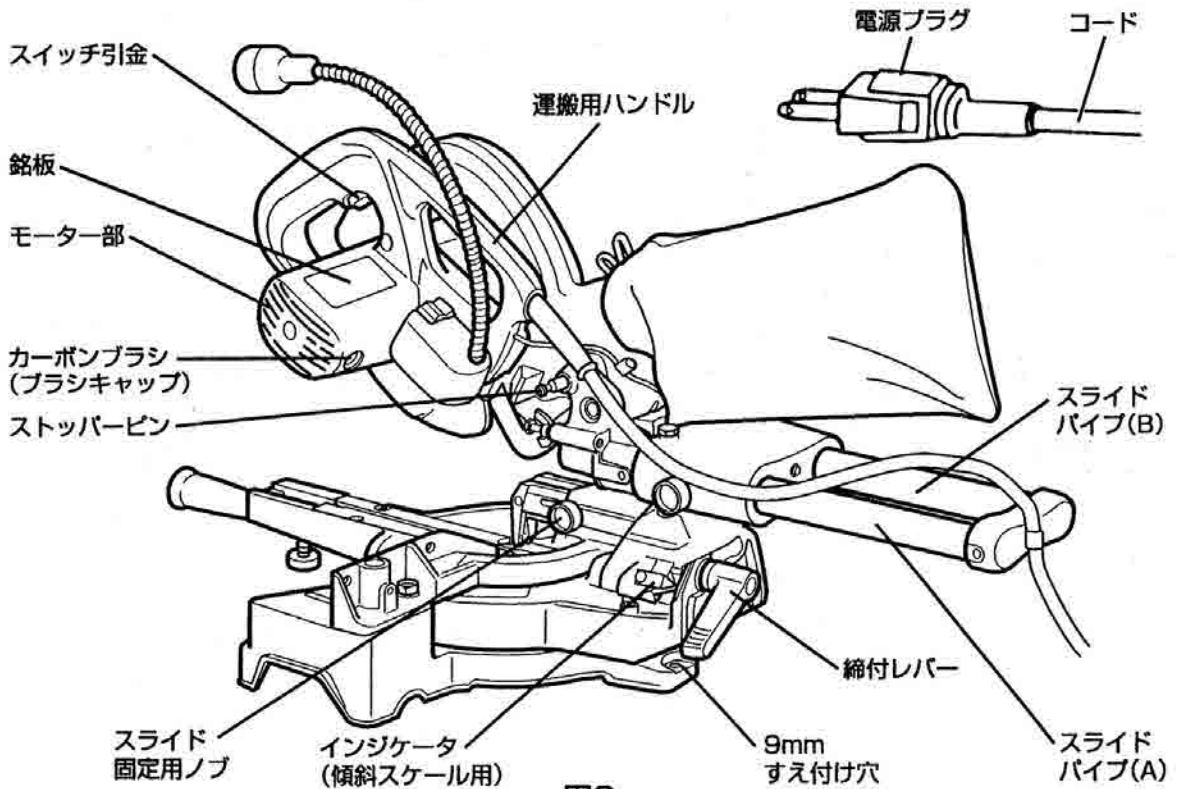


図2

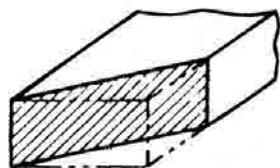
■仕 様

モデル	TSS-190A			
使用電源	単相交流 50/60Hz共用			
	電圧 100V			
全負荷電流	11A			
モーター	保護形単相直巻整流子モーター			
使用丸ノコ	外径190mm×穴径20mm			
無負荷回転数	毎分4000min ⁻¹ (回/分)			
最大切断寸法		ヘッド	回転テーブル	最大切断寸法
切断能力	角度切断	0°	0°	最大高さ 50mmのときの最大幅 245mm 最大高さ 60mmのときの最大幅 190mm※ [25]
		0°	左・右回転 45°	最大高さ 50mmのときの最大幅 165mm 最大高さ 60mmのときの最大幅 130mm※ [20]
	傾斜切断	左傾斜 45°	0°	最大高さ 35mmのときの最大幅 240mm 最大高さ 45mmのときの最大幅 180mm※ [25]
	傾斜複合切断	左傾斜 45°	左回転 45°	最大高さ 35mmのときの最大幅 165mm 最大高さ 45mmのときの最大幅 95mm※ [15]
		左傾斜 45°	右回転 45°	最大高さ 35mmのときの最大幅 165mm 最大高さ 45mmのときの最大幅 130mm※ [15]
角度切断範囲	左 0~45°、右 0~57°(傾斜45°の場合 左右 0~45°)			
傾斜切断範囲	左 0~45°			
すえ付け寸法	幅220×奥行242mm			
質 量	10.3kg(補助スタンド付き 10.7kg)			
コ ー ド	2芯キャブタイヤケーブル 5m			

なお、※印の最大切断寸法の場合、ヘッド部(図1参照)底面と材料が接触するおそれがありますので十分注意し作業をしてください。詳しくは18ページの「切断方法」の項をご参照ください。また、※印の最大切断寸法を切断するときは、フェンス面へ [] 内に示した厚さの当て板を用います。(20ページ図23参照)

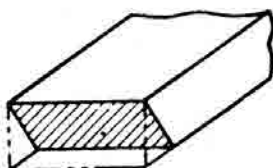
角度切断

回転テーブルを
左右にまわす。



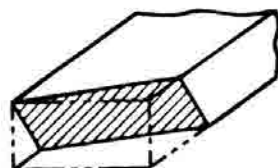
傾斜切断

ヘッド部を傾ける。



複合切断

ヘッド部を傾け、回転
テーブルをまわす。



■付属品

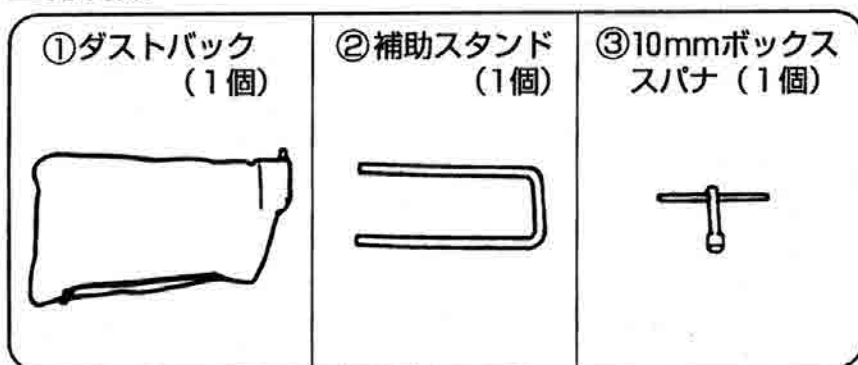


図3

■別販売品……………(別販売品は生産を打ち切ることがあります。)

注) 精度を保つため、ノコ刃(チップソー)は、必ず指定の純正品を使用してください。

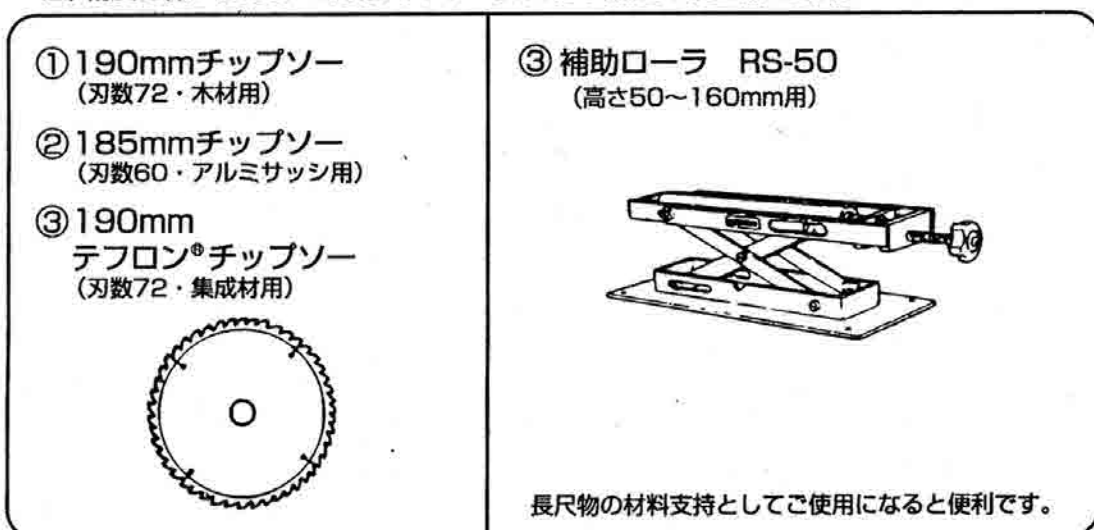


図4

■用途

⚠ 警告

・ 金属系サイディングボードなど用途以外の材料を切断しないでください。
金属の切りくずが飛散し、火災やけがの原因になります。

- ・ 各種木材の切断
- ・ 各種合板、集成材、化粧板、軟質繊維板、ハードボード等の切断
- ・ アルミサッシ材の切断

■作業前の準備

ご使用になる前に次の準備をすませてください。

1. 漏電しゃ断器の確認

この製品は二重絶縁構造ですので、法律により漏電しゃ断器の設置は免除されていますが、万一の感電防止のため、漏電しゃ断器が設置されている電源に接続することをおすすめします。

2. すえ付け

傾斜のない平坦な場所へ、安定した状態にすえ付けてください。

本体を作業台等に固定してすえ付ける場合は、ベース底面のベースラバー（3箇所）をはずし、ベースのすえ付け用穴（3箇所9mm穴：図1,2参照）をご使用ください。（図7-イ）

固定には8mmボルトをご使用ください。

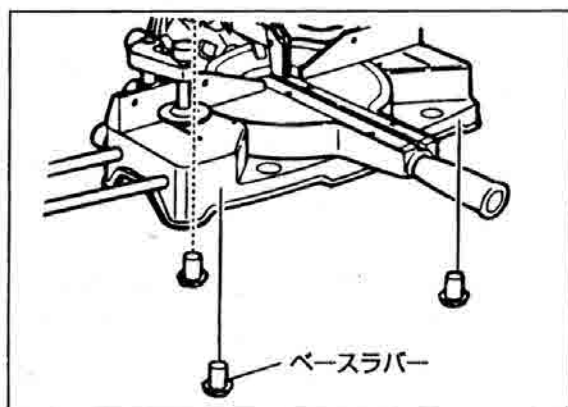


図7-イ

切断時ヘッド部（図1参照）を手前にスライドさせ、押し下げると本体ががたつく場合がありますので、セットスクリュを左右にまわして、セットスクリュが床に接触するように調整してください。（図7-ロ）

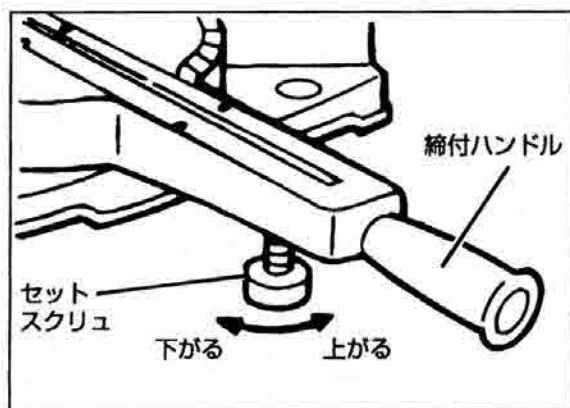


図7-ロ

3. 継ぎ(延長)コード

⚠ 警告

・継ぎ（延長）コードは、損傷のないものを使用してください。

電源がはなれているときは、電流を流すのに十分な太さの継ぎ（延長）コードをできるだけ短くしてご使用してください。

右の表は、コードの太さ（芯線断面積）によって、本機に使用できるコードの最大長さを示します。これ以上長いコードを使用すると、電流が十分流れず製品の能率が落ち、故障の原因となります。

芯線断面積	最大長さ
1.25mm ²	10m
2mm ²	15m
3.5mm ²	30m

4. ストッパーピンを解除する

工場出荷時にはヘッド部（図1参照）をストッパーピンで固定してあります。（図8）

ご使用に先だち、ハンドル（図1参照）を少し動かし、ストッパーピンを引き、ヘッド部（図1参照）のストッパーピンをはずしてください。

ストッパーピンはハンドル（図1参照）を少し下げながら操作すると容易にめきさしできます。

運搬するときは、ヘッド部（図1参照）を固定するため、ハンドル（図1参照）でヘッド部（図1参照）を下降させ、ストッパーピンをさしこんでください。

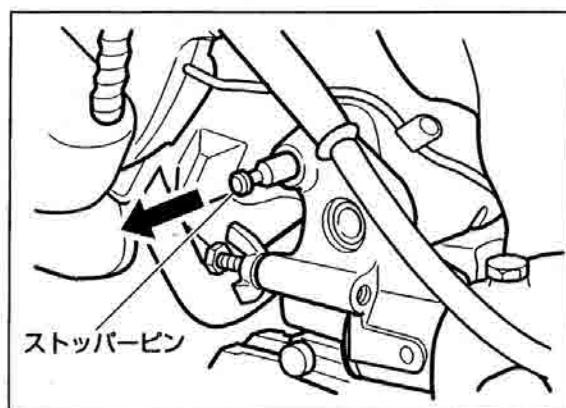


図8

5. ダストバック、補助スタンド、および締付ハンドルの取付け

付属のダストバック、補助スタンド、および締付ハンドルは図1、2のように取付けてください。

6. 作業環境の整備・確認

作業する場所が、1ページ「安全上のご注意」の注意事項にかかげられている適切な状態になっているかどうか確認してください。

■ご使用前に

⚠ 警告

- ・ご使用前に次のことを確認してください。1～6項については、電源プラグを電源にさし込む前に確認してください。

1. 使用電源を確かめる

必ず銘板に表示してある電圧でご使用ください。表示を超える電圧で使用するとモーターの回転数が異常に速くなり、ノコ刃や機体が破損するおそれがあります。

また、直流電源、エンジン発電機、昇圧器などのトランス類で使用しないでください。製品が故障するだけでなく、事故の原因になります。

2. スイッチが切れていることを確かめる

⚠ 警告

- ・スイッチ引金を引いた状態で、電源プラグを電源にさし込むと不意に起動し、思わぬ事故のもとになります。

スイッチは引金を引くと入り、離すと切れます。

引金を離したとき引金がかもどることを必ず確認してください。(図9)



図9

3. ノコ刃の締付けを確かめる

ノコ刃の締付けを念のため確かめてください。詳しくは27ページ「ノコ刃の取付け・取りはずし」の項をご参照ください。

4. ロアガード(保護カバー)の確認

△ 警告

- ・ロアガード(保護カバー)は、絶対に固定しないでください。また、円滑に動くことを確認してください。ノコ刃が露出したままですと、身体がノコ刃に触れ、けがの原因になります。

ロアガード(保護カバー)は身体がノコ刃に触れる事故を防止するものです。このロアガード(保護カバー)が円滑に動かないまま使用したり、取りはずして使用することは法令で禁じられています。

必ずロアガード(保護カバー)がノコ刃を覆うよう円滑に動くことを確認してください。

万一、ロアガード(保護カバー)が円滑に動かない場合は、決してそのままお使いにならないでください。

この場合、速やかにお買い上げの販売店またはリョービ販売営業所などにお問い合わせください。また、ロアガード(保護カバー)に切りくずなどが付着して、ノコ刃先が見にくくなったときは、布などで拭き取ってください。(図10)

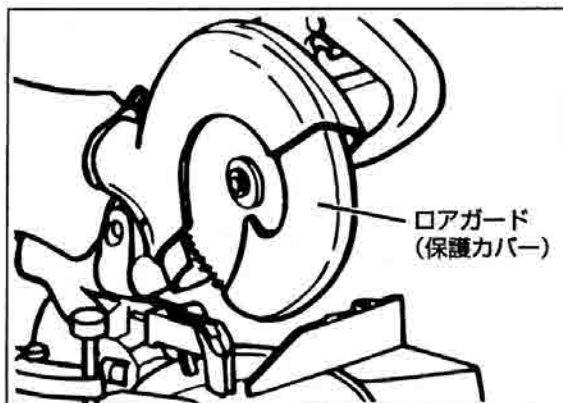


図10

5. ストッパーの確認

△ 警告

- ・回転中には、ストッパーを押さないでください。またストッパーを押したまま(ノコ刃軸が固定される状態)でスイッチを入れないでください。

ノコ刃の取付け、取はずしに使用するストッパーがはずれていることを確認してください。(図11)

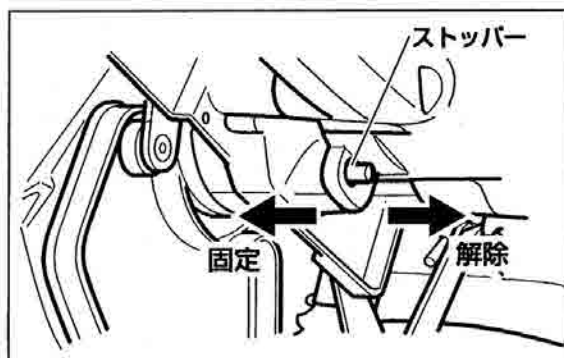


図11

6. ノコ刃の面振れ点検

ノコ刃軸を付属(図3参照)の10mmボックススパナで、ノコ刃軸端面から見て反時計方向へまわし、面振れを点検してください。面振れが大きいと正確な切断ができなくなります。また、振動の原因になります。

この場合、速やかにお買い上げの販売店またはリョービ販売営業所などにお問い合わせください。

7. 電源コンセントの点検

電源プラグを電源にさし込んだとき、ガタガタだったり、すぐ抜けるようでしたら修理が必要です。お近くの電気工事店などにご相談ください。

そのままお使いになりますと、過熱して事故の原因になります。

■切断の前に

1. ノコ刃の下限位置の確認

- 注) ・ 185mmチップソー (アルミサッシ用) や、刃先を再研磨して外径が小さくなったチップソーは、ノコ刃の下限位置調整をしてください。
なお、外径が変わらないときは、この調整をする必要はありません。
- ・ ノコ刃で回転テーブルを切断しないよう、また切残しがでないようにノコ刃の下限位置を確実に調整してください。
 - ・ 14ページ「2. 高さの高い材料切断時のノコ刃下限位置調整」をするときや、25ページ「10. 溝を入れる作業の場合」などは切込調整用6mmボルトを手で容易にまわせるようにする必要があります。切込調整用6mmボルトが手で空回りできることを確認してください。
 - ・ 調整後 6mm蝶ナットは確実に固定してください。

工場出荷時は、外径190mmのノコ刃を取付けた場合で設定しています。回転テーブル内部に接触しない状態、また切残しがでないようにするため回転テーブル上面から刃先が13～14mm沈んだ位置（ノコ刃の下限位置）で止まるように調整してあります。

ノコ刃を下げて確認してください。（図12）

ノコ刃の下限位置を調整するときは、以下(1)～(4)の順序でしてください。（図13）

なお、ノコ刃の下限位置ストッパとなっている切込調整用6mmボルトの位置を変えるときは、突当てとなっている切込調整用6mmボルトのネジ穴の奥にある6mm六角穴付止めネジ（図13）の位置を移動する必要があります。

- (1) 6mm蝶ナットをゆるめます。
- (2) 手持ちの3mm六角棒スパナを切込調整用6mmボルトの反対側からさし込み、6mm六角穴付止めネジを製品の後部から見て左回転（反時計回り）にまわし上げます。
- (3) 切込調整用6mmボルトをまわして、ボルト頭部とギヤケースの突き当たる高さを変えて、ノコ刃の下限位置を調整します。
- (4) 6mm六角穴付止めネジを製品の後部から見て右回転（時計回り）にまわし、切込調整用6mmボルトの先端へ突き当てます。

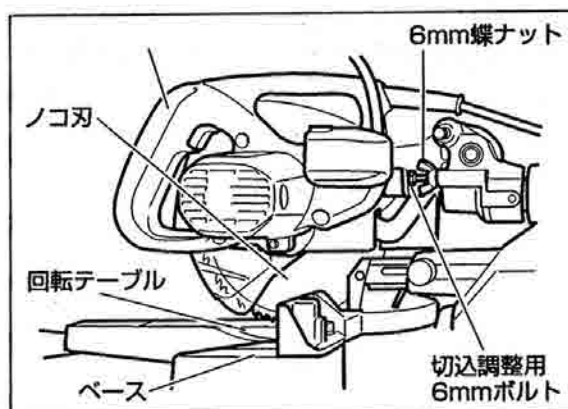


図12

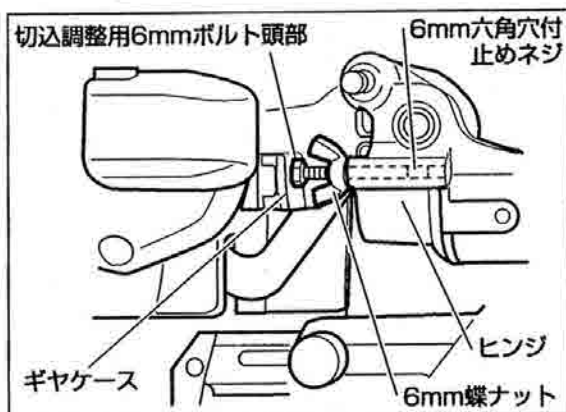


図13

2. 高さの高い材料切断時のノコ刃下限位置調整

注) ・直角切断で高さ50mmを超えるもの、または傾斜切断で35mmを超える材料を切断する場合、ヘッド部（図1参照）の底面が材料に接触しないよう下限位置を調整してください。

ノコ刃の下限位置を調整するときは、以下
(1)～(3)の順序でしてください。(図12)

- (1) 手で切込調整用6mmボルトをまわ
せるように、6mm蝶ナットをゆる
めます。
- (2) ノコ刃が、(切込調整用6mmボルト
頭部とギヤケースが突き当たる位
置) 下限位置で、ヘッド部 (図1参
照) の底面と材料の上面との間にす
きまが2～3mmあくように切込調
整用6mmボルトを手でまわして調
整します。
- (3) 調整後は、6mm蝶ナットをヒンギ
(図1参照)に突き当たるまでまわし
確実に固定してください。

3. 傾斜角度の確認

工場出荷時は、ヘッド部 (図1参照)
が0° (直角)、左傾斜45°で止まるよ
うに0°ストッパ用6mmボルトおよび
45°ストッパ用6mmボルトの高さを
調整してあります。

ヘッド部 (図1参照) 停止位置を変え
るときは、0°ストッパ用6mmボルト
および45°ストッパ用6mmボルトを
まわして高さを変えてください。

(図14-イ、ロ)

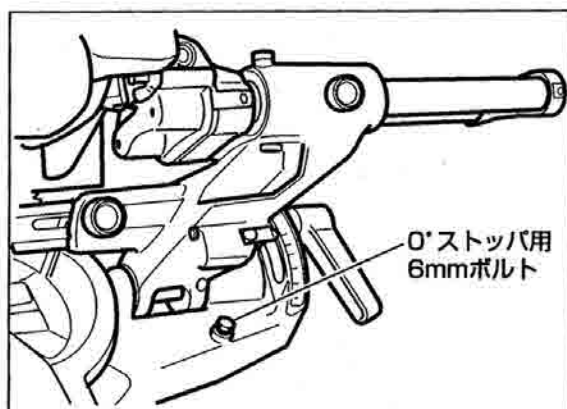


図14-イ



図14-ロ

4. 材料の固定方法

材料を定規面へ確実に押し当てて確実に固定してください。定規面へ確実に接触していなかったり、材料押えの締付けが不十分な場合は、材料が飛散し、けがの原因になります。

材料押えの使用方法は、18ページ「2. 材料押えの使い方」の項をご参照ください。

5. 補助スタンドの取付け

補助スタンドは長い切断材料を安定させるものです。曲尺などを使用し、ベース上面と補助スタンド上面が一致するように補助スタンドを矢印方向に移動し、調整してください。(図15)

調整後は6mmノブボルトで補助スタンドを固定してください。

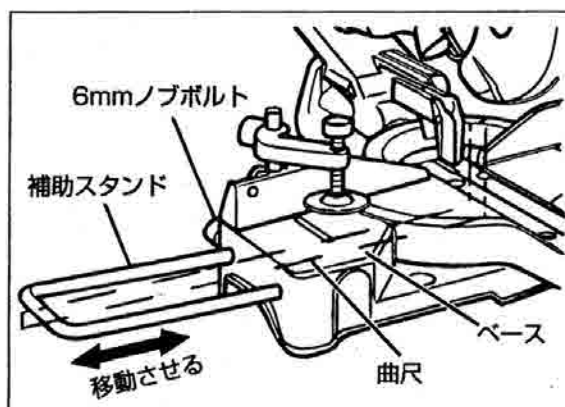


図15

6. ガード、刃口板に溝を入れる

⚠ 警告

- ・ガード、刃口板に溝を入れる場合は、ゆっくり切断してください。速く溝入れをすると、ガード、刃口板が破損する場合があります、けがの原因になります。

ホルダ(A)にはプラスチック製のガードが取付けてあります。(図16)

使用するとき刃で溝を入れた方が正確な溝になるため、工場出荷時にガード、刃口板に溝を入れていません。

ご使用になる前に、以下の手順でガード、刃口板に溝を入れてください。安定した切込み速度でガードを切断するために35mm角程度の材料を定規面に押し当て、材料押えで固定し、6mmノブボルトをゆるめ、ガードを材料に突き当てて固定します。

次にヘッド部(図1参照)を上限位置で手前へ突き当たるまでスライドさせ

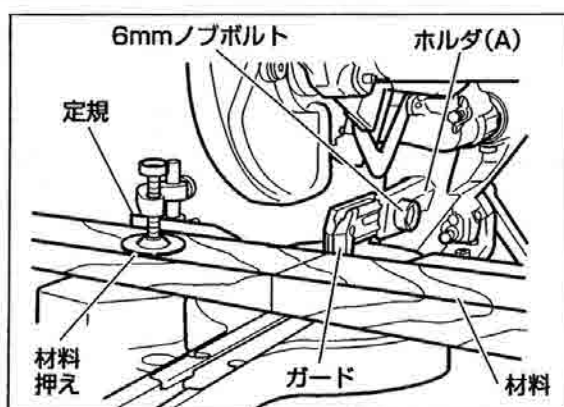


図16

スイッチを入れ、ノコ刃の回転が完全に上がって安定してからハンドル（図1参照）を静かに押し下げ、奥へ突き当たるまでスライドし、材料を切断しながらガード、刃口板に溝を入れます。次に締付レバー（図2参照）をゆるめ、ノコ刃を45°傾斜にして締付レバーを固定し、直角時と同様に刃口板に溝を入れてください。

7. 刃口板の位置調整

回転テーブルには刃口板が取付けてあります。刃口板は、ノコ刃で切削可能なプラスチック製としています。さらに刃口板は直角切断と傾斜切断では、ノコ刃側面の位置が変わるため、左側の刃口板は左右方向に調整できるようになっています。左側の刃口板端面がノコ刃側面と一致するよう以下の手順で刃口板を調整してください。

左側の刃口板を固定している5mmナベネジ2個をゆるめます。刃口板を左側に押し付け5mmナベネジ2個を仮締めします。

次に材料押えで材料（幅100mm前後が適当）を固定、切断し、図17-イ、口のように左側の刃口板端面を材料の切断した端面と合わせ、5mmナベネジ2個を本締めします。

切断作業に応じて調整すれば刃口板の端面と墨線を合わせることにより、正確な切断ができます。刃口板取付けの5mmナベネジをゆるめるには、手持ちの⊕ドライバーをご利用ください。

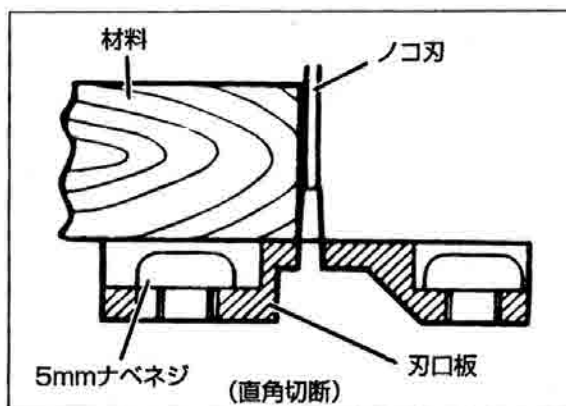


図17-イ

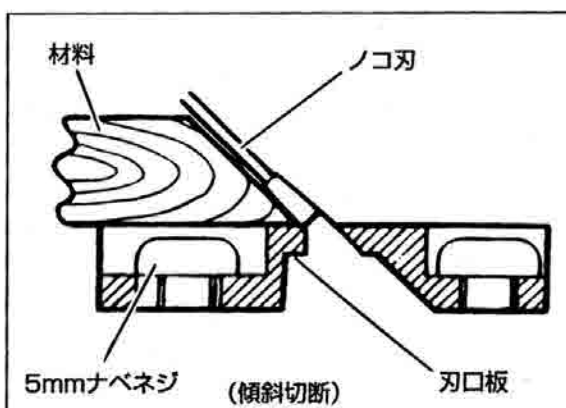


図17-ク

8. 墨線合わせ作業（ガードの調整方法）

⚠ 警告

- ・ノコ刃回転中は絶対ロアガード（保護カバー）を持ち上げないでください。ノコ刃が露出したままですと、身体がノコ刃に触れ、けがの原因になります。

△ 注意

- ・回転テーブルを回転させると、ガードが定規面から手前に出ることがあります。6mmノブボルトをゆるめガードが定規面から出ないように移動し、固定してください。

(1) 直角切断および傾斜切断の場合 (図18)

6mmノブボルトをゆるめ、ガードを切断材料に軽く突き当て固定します。材料上面の墨線をガードのノコ刃溝に合わせてから作業をしてください。

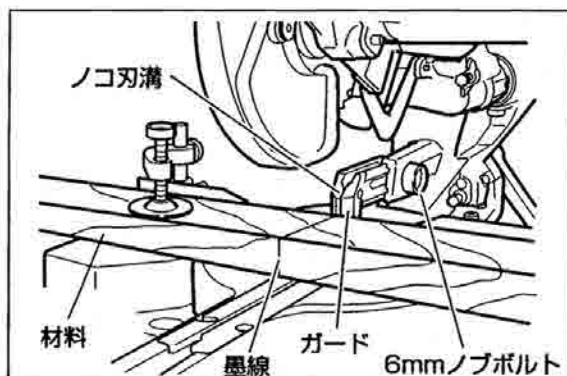


図18

(2) 角度切断および複合切断 (角度切断 + 傾斜切断) の場合 (図19)

6mmノブボルト (図18参照) をゆるめ、ガードを図19の矢印方向 (後方) へずらし、定規面より出張らないようにしてください。

ハンドルを押し下げますとロアガード (保護カバー) が上昇し、ノコ刃が見えてきますので墨線をノコ刃の位置に合わせてから作業してください。

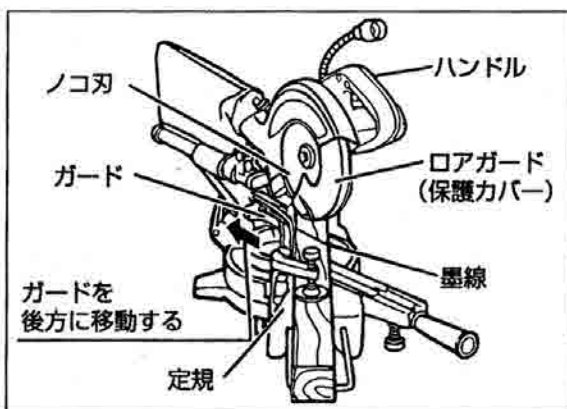


図19

■切断方法

△ 警告

- ・ノコ刃を回転させたまま材料の取付け、取はずしをしないでください。ノコ刃に巻き込まれて飛散するなど、けがの原因になります。

1. スイッチの操作

スイッチは引金を引くと入り、離すと切れます。(図2参照)

2. 材料押えの使い方

注) ・ヘッド部 (図1参照) を押し下げたとき、ヘッド部が材料押え (図20参照) に接触しないか確認してください。接触する時は6mmノブボルト (B) をゆるめ、接触しない位置に材料押えを移動し、材料を固定してください。

また、配付けだる木加工などの複合切断(23ページ参照)は、材料押えを右側に取付けて作業してください。

- (1) 材料押えは6mmノブボルト(A)をゆるめることにより、定規の左右に取付けられます。
- (2) 6mmノブボルト(B)をゆるめることにより、材料の高さにあわせスクリーホルダを上下に調節できます。調節後は6mmノブボルト(B)を締め、スクリーホルダを固定してください。
- (3) ノブをまわして、材料を固定してください。(図20)

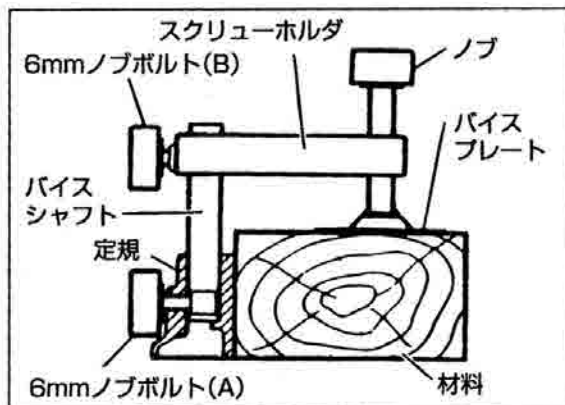


図20 (材料押え)

3. 切断作業

⚠ 警告

1. 切り落とし側が薄い場合は、切断後ノコ刃を回転させたままハンドルを持ち上げると、強い反発力が生じたり切り落した材料がノコ刃と接触して飛散することがあり、けがの原因になります。ノコ刃が完全に停止してからハンドルを持ち上げてください。また、1回の切断または切込みが終わるごとに、スイッチを切ってノコ刃の停止を確認し、ハンドルを持ち上げ、もとの位置にもどしてください。さらに回転テーブル上面から切り落した材料を必ず取り除いてから、次の段取りをしてください。
2. 万一の事故を防止するため、作業後を必ずスイッチを切り、電源プラグを電源から抜いておいてください。

注)・切込むとき、ハンドルに力を入れすぎても早く切れません。力を入れすぎるとむしろモーターに無理をかけ、効率も悪くなります。

- (1) 材料を切断する際、ノコ刃の厚さ分が切削されますので、①の長さが必要な場合墨線をガード溝またはノコ刃側面の左側に、②の長さが必要な場合右側に合わせてください。(図21)
- (2) スイッチを入れノコ刃の回転が完全に上がって安定してから、ハンドルを静かに押し下げて材料に近づけます。

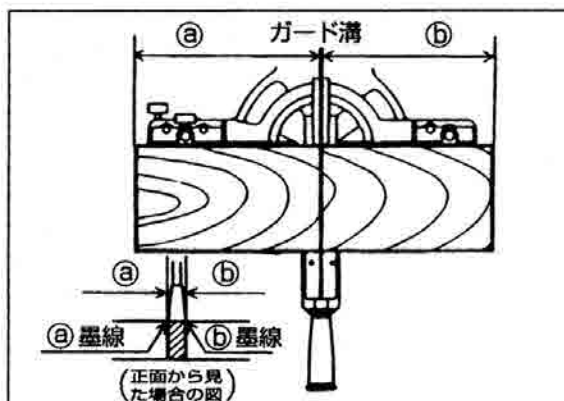


図21

- (3) ノコ刃が材料に接したらハンドルを徐々に押し下げて切込みます。
- (4) 切断が終わったところでスイッチを切り、ノコ刃が完全に停止してからハンドルを持ち上げ、もとの位置にもどしてください。

4. 小物材の切断(押し切り切断)

図22に示すように、ホルダ(A)にヒンジを突き当て、スライド固定ノブ(図2参照)を締めます。

次にハンドルを押し下げ、切断します。この押し切り切断の場合は50mm角迄の材料が切断できます。

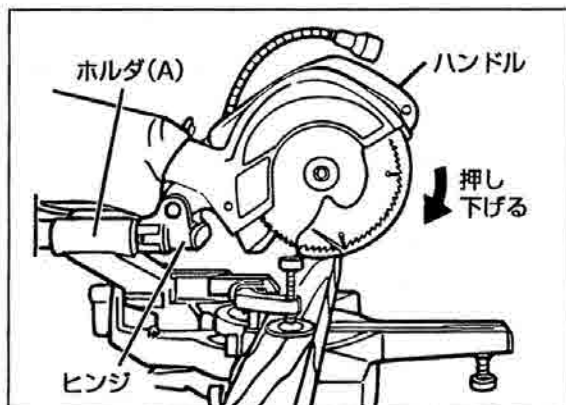


図22

5. 高さの高い材料切断

材料の高さによって切り残しのある場合があります。このときは、定規面の7mm穴(左右各2箇所)を利用して6mmさらネジと6mmナットで当て板を取付けてください。(図23)

また、当て板の厚さは7ページ「仕様」の項をご参照ください。

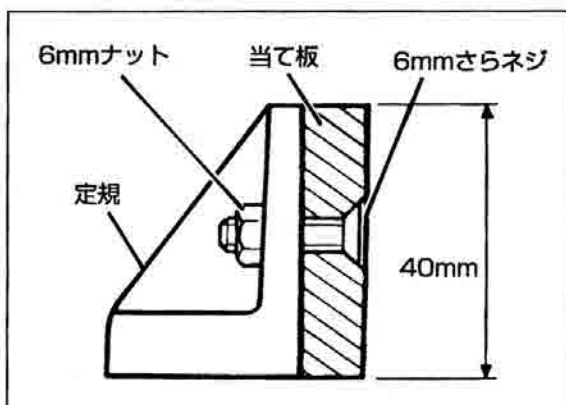


図23

6. 幅広材の切断(スライド切断)

⚠ 警告

- ・切断中は締付ハンドル(図1参照)に手を触れないでください。回転しているノコ刃に手が近づき、けがの原因になります。
- また、回転しているノコ刃に手や顔を近づけないでください。

注) ・高さが60mmの材料を切断する場合は、ノコ刃が下限位置のときヘッド部(図24参照)の底面と材料の

上面との間にすきまが2～3mmあくように調整（14ページ「2. 高さの高い材料切断時のノコ刃下限位置調整」の項を参照）してください。
 なお、ハンドルを強く押し下げたり、左右方向に力を加えると、ノコ刃が振れ、押し切り切断からスライド切断にうつるさかい目にソーマーク（ノコ刃の切断すじ）が出たり、切断精度が悪くなるときがあります。ハンドルは静かに押し下げてください。
スライド切断の際は、途中でとめな
いで静かに後方に押ししてください。
途中でとめると、切断面にソーマ
ーク（ノコ刃の切断すじ）がつきます。

スライド固定用ノブ（図2参照）をゆるめ、
 ①ハンドルを持ち手前にヘッド部をスライドさせます。
 次に、②ハンドルを押し下げて押し切り切断をしノコ刃が下限位置まで下がってから、後方に押し（スライドさせ）切断します。（図24）

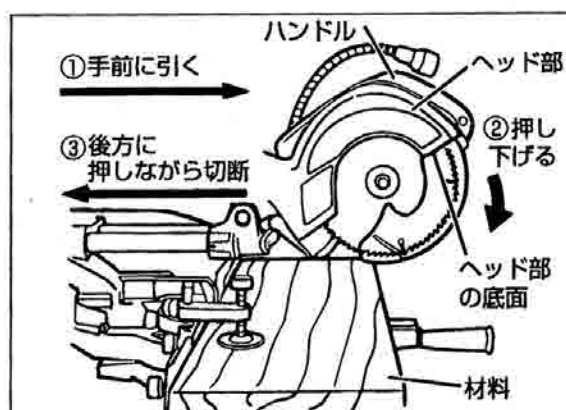


図24

7. 傾斜切断

△ 警告

- ・材料を左側で固定し、傾斜切断をした場合、切り落とし側の材料がノコ刃の上側にのる状態となります。ノコ刃を回転させたままハンドルを持ち上げると、切り落とし側の材料がノコ刃に巻き込まれ飛散することがあり、けがの原因になります。
ノコ刃が完全に停止してから、ハンドルを持ち上げ、もとの位置にもどしてください。
 また、傾斜切断を途中で中断したときは、必ず最初の切断位置までヘッド部（図1参照）をもどし（スライドさせ）てから、再度切断を始めてください。中断した位置から切断を始めますと、切断したノコ刃溝にロアガード（保護カバー）が入りこんで変形し、ノコ刃に接触するおそれがあり、けがの原因になります。

- (1) ホルダ(A)(図1参照)後方の締付レバーをゆるめ、ヘッド部(図1参照)を左側に傾斜させます。(図25)
- (2) 希望の傾斜角になるよう傾斜スケールの目盛とインジケータ(傾斜スケール用)を合わせ、締付レバーを締めホルダ(A)を固定します。
- (3) 切断作業は、4、5および6項を参照してください。

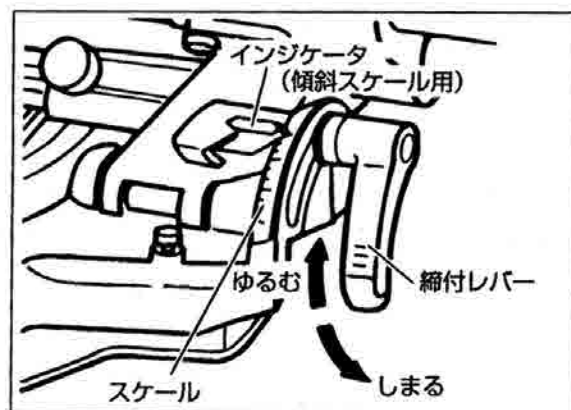


図25

8. 角度切断

注)・回転テーブルを0°および左右15°、22.5°、30°、45°回転させたところに角度ストップがついています。この角度にセットしたいときは、回転テーブルを少し左右に動かしてみても位置の安定および回転テーブルの角度スケールとベースの△印先端が一致していることを確認し、締付ハンドルを締めてください。ベースのインジケータ用△印先端と回転テーブルの角度ストップがついている角度スケールの目盛とがずれたまま作業したり、締付ハンドルを締めずに作業すると切断精度が悪くなるばかりでなく、回転テーブルが動き思わぬけがの原因になります。

- (1) 回転テーブルを回転させる左45°、右57°までの角度切断ができます。締付ハンドルをゆるめ、回転テーブルをまわし、回転テーブルの角度スケールをベースの△印に合わせます。(図26)
希望の角度に設定した後、締付ハンドルを締め回転テーブルを固定してください。

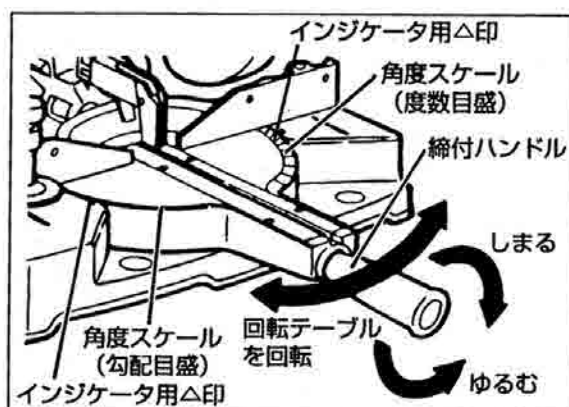


図26

- (2) 回転テーブルの角度スケールには、度数目盛と勾配目盛が表示してあります。(図27)

勾配目盛は、図28に示すように水平距離1尺(10寸)に対する立上り寸で表しています。たとえば勾配目盛5/10は5寸勾配を表しています。材料を5寸勾配の角度で切断するときは、ベースの△印に勾配目盛の5/10を合わせてください。

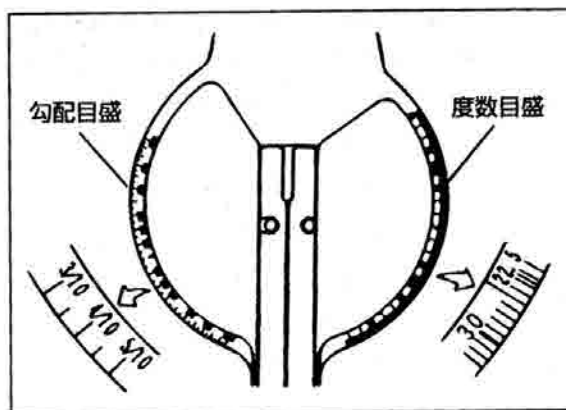


図27

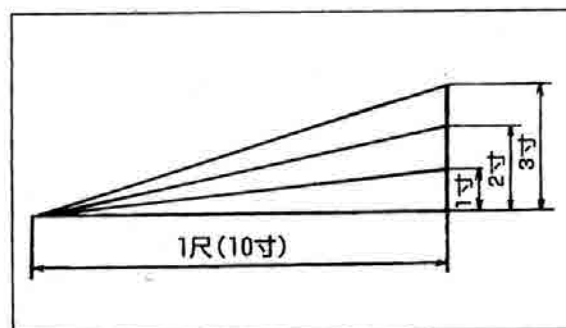


図28

9. 複合(角度+傾斜)切断

注) ・ノコ刃が傾斜45°の場合、回転テーブル回転角度は最大45°です。

幅45mmまでの配付けだる木加工の場合、ノコ刃が下限位置のときヘッド部(図1参照)の底面と材料の上面との間にすきまが2~3mmあくように調整(14ページ「2. 高さの高い材料切断のノコ刃下限位置調整」の項を参照)してください。また、幅15mmの当て板(20ページ「5. 高さの高い材料切断」の項を参照)を使用してください。

- ・切断時の高さ45mmがすみ木接合方向の幅45mmとなります。
- ・切断時の高さ40mm以上で回転テーブルが右回転の場合、材料とヒンジが接触し材料にキズを付ける恐れがあります。材料にヒンジが接触しない位置で作業してください。

7、8項の操作により角度と傾斜切断を合わせた複合切断ができます。
(図29)

複合切断により配付けだる木加工ができます。幅45mmまでの配付けだる木加工の場合。

ノコ刃を45°に傾斜させ、回転テーブルを回転し、ベースの△印に希望の勾配目盛を合わせ切断してください。屋根勾配が5寸勾配のときは、ベースの△印に勾配目盛の5/10を合わせてください。回転テーブルの回転方向により、すみ木への接合方向が表2に示すよう異なりますので十分注意してください。

なお、加工寸法を表1に示します。

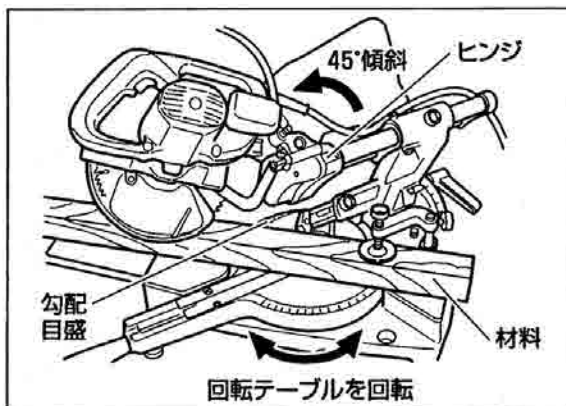
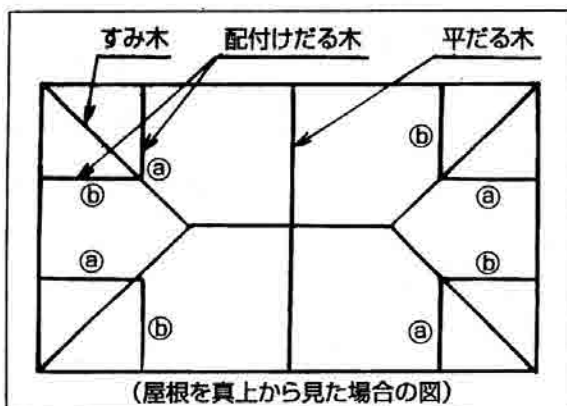


図29

表1

幅45mmの配付けだる木加工				
屋根勾配	ノコ刃傾斜角	回転テーブル回転角度(勾配度数目盛)	加工寸法スライド切換	
			L(幅)×H(高さ)(mm)左回転	L(幅)×H(高さ)(mm)右回転
2寸勾配	45°	2/10(11.5°)	45×154	45×175
2.5寸勾配	45°	14°	45×149	45×174
3寸勾配	45°	3/10(16.5°)	45×144	45×171
3.5寸勾配	45°	19.5°	45×138	45×168
4寸勾配	45°	4/10(22°)	45×133	45×165
4.5寸勾配	45°	24°	45×128	45×162
5寸勾配	45°	5/10(26.5°)	45×122	45×158
5.5寸勾配	45°	29°	45×116	45×154
6寸勾配	45°	6/10(31°)	45×111	45×151



(屋根を真上から見た場合の図)

図30

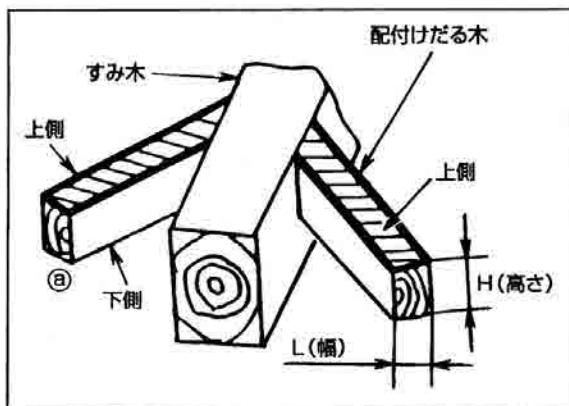
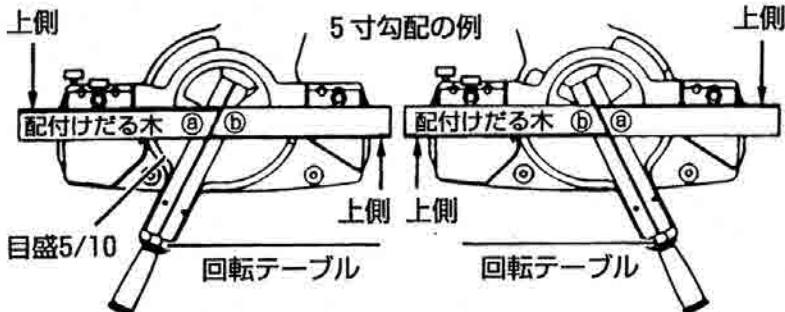


図31

表2

加工方法	注意事項
	<p>図中、配付けだる木 a, b の太線側が、すみ木切合時の上側(斜線部)になります。(図31参照)</p>

10. 溝を入れる作業の場合

注) ・材料の種類によっては材料の前後に切り残しがでる場合があります。のみ等で取るようにしてください。

- (1) ノコ刃が希望の位置の深さaで止まるよう下限位置を調整すると図32に示すような溝加工ができます。のみ等で加工したのち、傾斜部はのみ等で取ってください。
- (2) ノコ刃の下限位置調整は、6mm蝶ナットをゆるめ、切込調整用6mmボルトをまわして前後させ、ギヤケースを切込調整用6mmボルト頭部に突き当ててください。(図33) ノコ刃と回転テーブル上面との間隔を図32b寸法にセットします。調整後は、6mm蝶ナットを確実に締め固定してください。

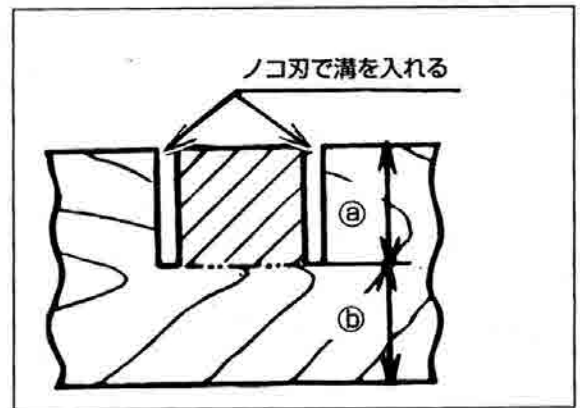


図32

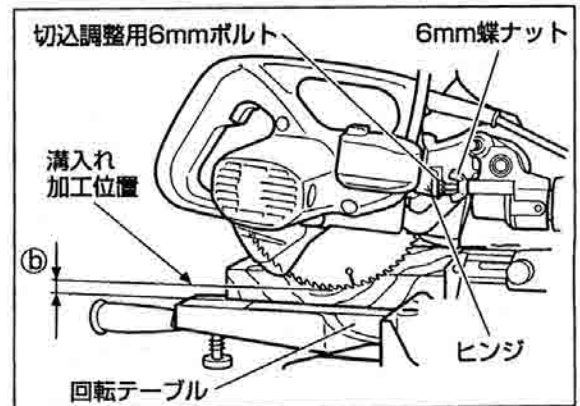


図33

11. アルミサッシなどの変形しやすい材料を切断する場合

⚠ 警告

・切削油（軽油、スピンドル油）を使用するときは、周囲に火気のないことを確認してください。

注）・アルミ材切断時は刃物の刃先に切削油（軽油、スピンドル油）を塗布して切断すると、無理がなくきれいな仕上面が得られます。

アルミサッシなどの材料は変形しやすいため、無理に材料押えで締め付けると変形し、モーターに無理な負荷がかかります。

変形しやすい材料の場合は、図34で示すように当て板ではさみ材料押えで締め付けてください。

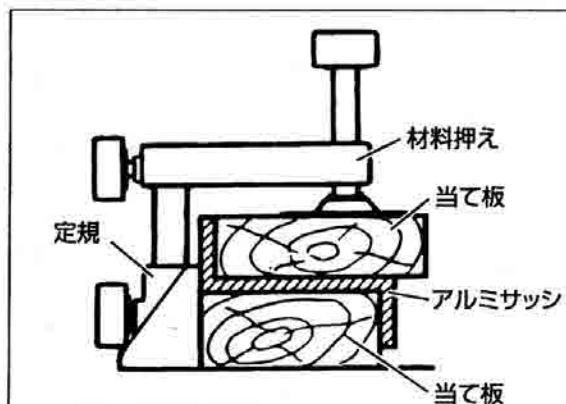


図34

12. ダストバックの使い方について

注）・傾斜切断の場合は、切りくずがつまり易くなり、ダクト、ギヤケース内に切りくずが詰まることがあります、早目にダストバックから切りくずを取り除いてください。

木材加工後にアルミサッシ材を切断するときは、ダストバック内の切りくずをすててから作業してください。

- (1) ダストバック内に切りくずが一杯になると、手前に切りくずが飛散します。いっぱいになる前にダストバックより切りくずを取り除いてください。
- (2) 傾斜切断の際は、図35のようにベース面とほぼ直角になるようダストバックを取付けてご使用ください。

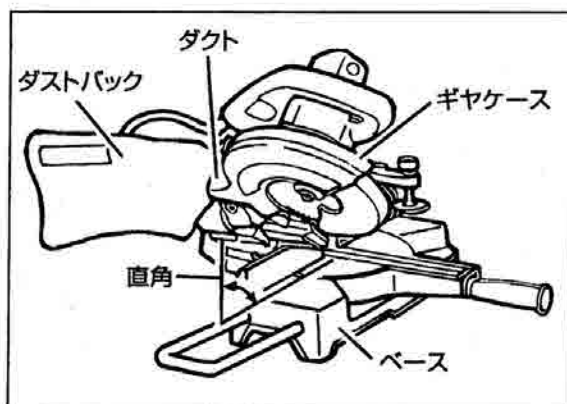


図35

■ノコ刃の取付け・取りはずし

⚠ 警告

1. 万一の事故を防止するため、必ずスイッチを切り、電源プラグを電源から抜いておいてください。
2. ボルトがゆるまないよう確実に締付けてください。
なお、電源プラグを電源にさし込む前にボルトが確実に締付けられていることを確認してください。

⚠ 注意

1. 機体に表示されている回転方向と、ノコ刃の回転方向のマークが同じ向きになるようにノコ刃を取付けてください。
2. ノコ刃の取付け、取りはずしに使用したストッパーが元の位置にもどっていることを確認してください。

1. ノコ刃の取付け

- (1) ストッパーを押したまま、ボルトに付属(図3参照)の10mmボックススパナを掛け、ゆっくりと回転させるとストッパーが入り込み、ノコ刃軸が固定(ノコ刃が回転できない状態)されます。(図36-イ)

ボルトは逆ネジになっておりますので図36-ロのゆるむ方向に、付属(図3参照)の10mmボックススパナでまわすとゆるみます。

- (2) ボルト、ワッシャ(B)を取りはずします。
- (3) ロアガード(保護カバー)を持ち上げ、ノコ刃を取付けます。
- (4) ワッシャ(B)、ボルトに付いている切りくずをよく除去し、ノコ刃軸に取付けてください。
- (5) ノコ刃軸を固定した状態で、ボルトに付属(図3参照)の10mmボックススパナを掛けて図36-ロの閉まる方向にまわすと、ボルトが締まります。

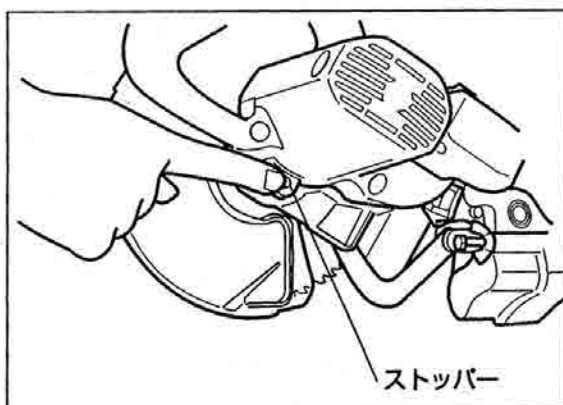


図36-イ

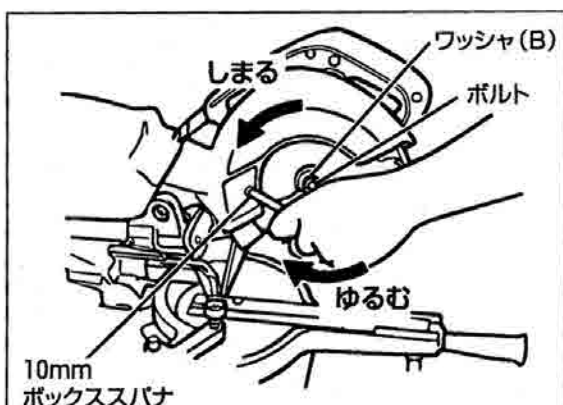


図36-ロ

2. ノコ刃の取りはずし

ノコ刃の取付けの項の要領でノコ刃を取りはずしてください。

■ライトの使用法

⚠ 警告

1. 電源プラグを電源にさし込む前に、本体、およびライトのスイッチがきれていることを確かめてください。
2. ライト点灯時は、および消灯直後はライトレンズ部が高温になるため、絶対に触らないでください。やけどの原因になります。

⚠ 注意

1. ライトに強い衝撃を加えないでください。ライトの損傷や寿命低下の原因になります。
2. ライトは切断作業時のみ点灯してください。ライトを長時間連続(30分以上)で点灯させると、ライトの寿命低下の原因になります。
3. ライトレンズ部に付着したゴミは、柔らかい布等で拭き取り、ライトレンズ部にキズが付かないように注意してください。ライトレンズ部にキズが付くと照度低下の原因になります。

- (1) 本体の電源プラグを電源にさし込みます。
- (2) ライトのスイッチは右(ON側)に倒すと点灯し、左(OFF側)に倒すと消灯します。(図37)
- (3) 照明位置を変えるには 照明部を左右に動かしてください。

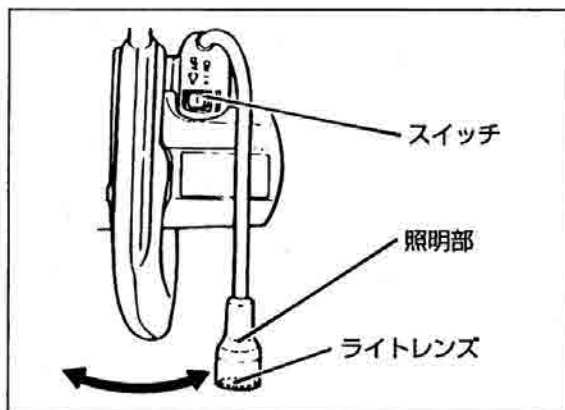


図37

■保守と点検

⚠ 警告

- ・点検・手入れの際は、必ずスイッチを切り、電源プラグを電源から抜いておいてください。

1. ノコ刃の交換

⚠ 警告

- ・切れ味の悪くなったノコ刃を無理して使いますと、切断時の反力が大きくなり、けがの原因になります。
切れ味の低下したノコ刃をそのままお使いにならないでください。

ノコ刃の切れ味が悪くなったまま使用になると、モーターに無理をかけることになり、また能率も落ちますから早めに新品と交換してください。

2. スライドパイプ(A)のガタ調整

長時間使用すると、スライドパイプ(A)とブッシュ間にガタがでる場合があります。

8mmナットをゆるめ、8mm六角穴付止めネジを締め(2箇所)ガタなく滑らかに動くよう調整してください。(図38)

調整後は、8mmナットを確実に締めてください。

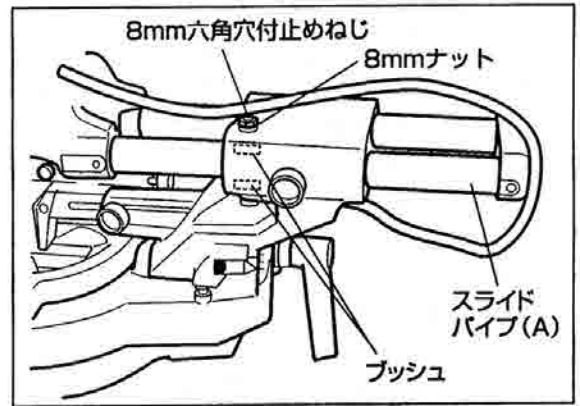


図38

3. ライトの電球交換

⚠ 警告

- ・消灯直後はライト部が高温になっているため、十分に冷ましてから交換してください。
やけどの原因になります。

⚠ 注意

- ・電球交換時は定格(12V、5W)口金形状を確認し、確実に装着してください。
電球の脱落、過熱の原因になります。

ライト先端のライトキャップを、反時計方向に1/4程度回し、引き抜いて取り外します。

ライトの電球を左右に振りながら指でつまみ、引き抜きます。

電球をソケットに装着した後、電球のよごれを柔らかい布で拭き取ってください。

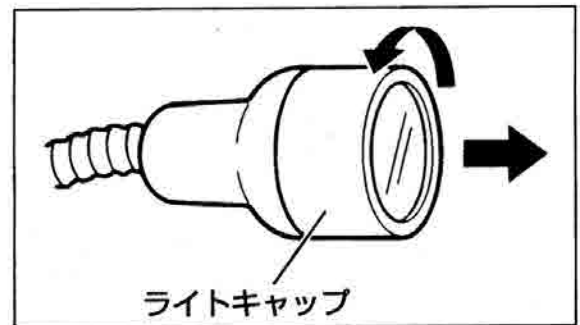


図39

電球を取付けるときは、ソケットに電球を押し込み、ライトキャップ形状とソケットの形状を合わせて押し込み、時計方向に回します。

交換が終わりましたら、ライトの点灯を確認してください。

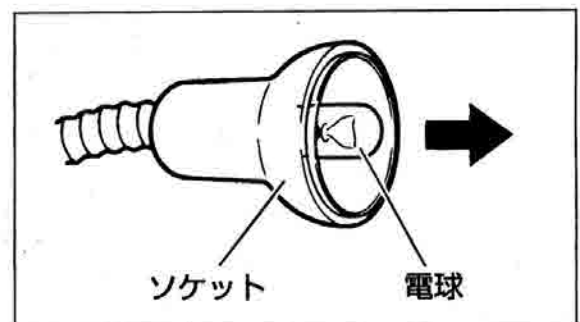


図40

4. カーボンブラシの交換

モーター部(図2参照)には、消耗品であるカーボンブラシを使用しております。
(2ヶ所)

カーボンブラシの摩耗が大きくなりますと、モーター故障の原因となりますので、長さが摩耗限度(図41参照)の5mmぐらいになりましたら新品と交換してください。

また、カーボンブラシは、ゴミなどを取り除いてきれいにし、ブラシホルダ内で自由に滑るようにしておいてください。(図41、42参照)

注)・新品と交換の際は、必ず図示の番号(51)のカーボンブラシを使用してください。

指定外のカーボンブラシを使用すると、ブレーキがかからないことがあります。

- ・新品交換後の運転でカーボンブラシから臭いが出ますが、これは故障ではなく5分程度無負荷運転をすれば臭いは少なくなります。

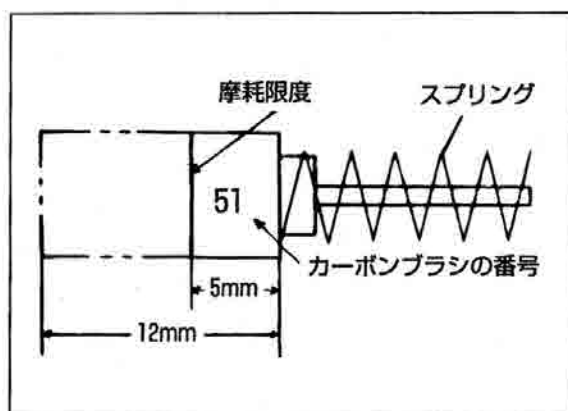


図41

交換方法

カーボンブラシは、⊖ドライバーなどでブラシキャップを外しますと、取り出せます。
(図42)

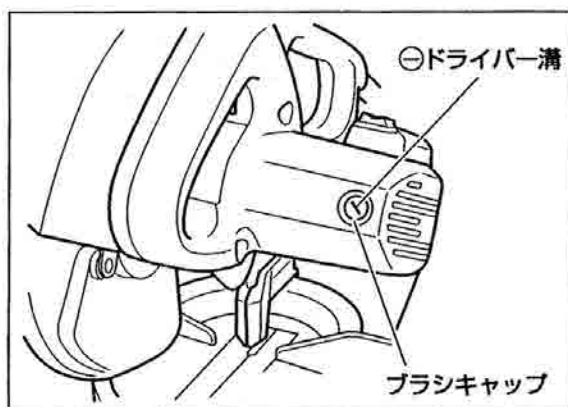


図42

9. 注 油

本機を長持ちさせるため月一度の割で注油点に注油してください。(図1、2参照)(油はマシン油が適当です。)

注油点

- ・ヒンジの回転部
- ・材料押えのネジ部
- ・スライドパイプ(A)、(B)部
- ・ホルダ(A)の回転部

10. 清 掃

ときどき本体についている切りくずや、ごみを布などで拭き取ってください。モーター部(図2参照)は水や油でぬらさないようにしてください。

11. 製品や付属品の保管

使用しない製品や付属品の保管場所として、下記のような場所は避け、安全で乾燥した場所に保管してください。

- ・子供の手が届いたり、簡単に持ち出せる場所
- ・軒先など雨がかったり、湿気のある場所
- ・温度が急変する場所
- ・直射日光の当たる場所
- ・引火や爆発のあそれがある揮発性物質の置いてある場所

このような場所には保管しない。

部品のご入用、故障の場合、その他取扱い上ご不明な点があった場合には、ご遠慮なくお買上げの販売店、またはリョービ販売営業所にお問い合わせください。

※改良のためお断りなく仕様、外観等を変更する場合があります。

RYOBI

発売元

リョービ販売株式会社

本 社 〒468-8512

名古屋市天白区久方1-145-1

TEL.(052)807-1600 FAX.(052)807-1606

203

部品コード C99113501 N