

RYOBI

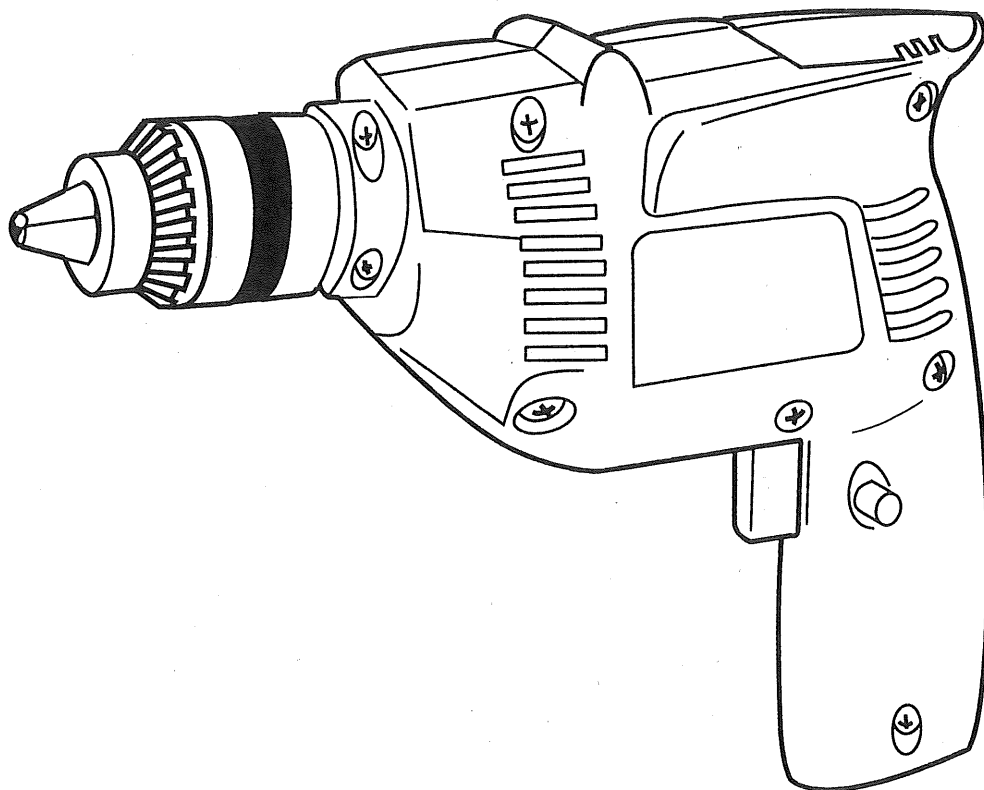
電気ドリル

AD-10

AD-10V (無段変速)

取扱説明書

ご使用前に必ずこの取扱説明書を最後までよくお読みください。
また、この取扱説明書は大切にお手元に保管してください。



もくじ

- ・安全上のご注意 1～4
- ・各部の名称 5
- ・仕様・用途 5
- ・操作方法 6～7
- ・穴のあけ方 8
- ・先端工具（別販売品） ... 9～10
- ・保守と点検 10～11

二重絶縁

ホーム用

このたびは、リョービ電気ドリルをお買上げいただきありがとうございます。
安全に能率よくお使いいただくために、ご使用前にこの取扱説明書を最後までよくお読みください。

使用上の注意事項、本体の能力、使用方法など十分ご理解のうえで、正しく安全にご使用くださるようお願いいたします。

注意文の「△警告」、「△注意」の意味について

ご使用上の注意事項は「△警告」と「△注意」に区分していますが、それぞれ次の意味を表します。

なお、「△注意」に記載した事項でも、状況によっては重大な結果に結び付く可能性があります。いずれも安全に関する重要な内容を記載しているので、必ず守ってください。

△警告：誤った取扱いをしたときに、使用者が死亡または重傷を負う可能性が想定される内容のご注意。

△注意：誤った取扱いをしたときに、使用者が傷害を負う可能性が想定される内容および物的損害のみの発生が想定される内容のご注意。

「△警告」・「△注意」以外に製品の据え付け、操作、メンテナンス等に関する重要な注意事項は「(注)」にて表示しています。安全上の注意事項と同様必ず守ってください。

■安全上のご注意

- 火災、感電、けがなどの事故を未然に防ぐため、次に述べる「安全上のご注意」を必ず守ってください。
- ご使用前に、この「安全上のご注意」すべてをよくお読みの上、指示に従って正しく使用してください。
- お読みになった後は、お使いになる方がいつでも見られる所に必ず保管してください。

△ 警 告

1. 作業場は、いつもきれいに保ってください。
 - ・ ちらかった場所や作業台は、事故の原因となります。
2. 作業場の周囲状況も考慮してください。
 - ・ 電動工具は、雨中で使用したり、湿った、またはぬれた場所で使用しないでください。
 - ・ 作業場は十分に明るくしてください。
 - ・ 可燃性の液体やガスのある所で使用しないでください。
3. 感電に注意してください。
 - ・ 電動工具を使用中、身体をアースされているものに接触させないようにしてください。
(例えば、パイプ、暖房器具、電子レンジ、冷蔵庫などの外枠)
4. 子供を近づけないでください。
 - ・ 作業員以外、電動工具やコードに触れさせないでください。
 - ・ 作業員以外、作業場へ近づけないでください。
5. 使用しない場合は、きちんと保管してください。
 - ・ 乾燥した場所で、子供の手の届かない高い所または鍵のかかる所に保管してください。
6. 無理して使用しないでください。
 - ・ 安全に能率よく作業するために、電動工具の能力に合った速さで作業してください。
7. 作業に合った電動工具を使用してください。
 - ・ 小型の電動工具やアタッチメントは、大型の電動工具で行なう作業には使用しないでください。
 - ・ 指定された用途以外に使用しないでください。

8. きちんとした服装で作業してください。
 - ・だぶだぶの衣服やネックレス等の装身具は、回転部に巻込まれる恐れがありますので着用しないでください。
 - ・屋外での作業の場合には、ゴム手袋と滑止めのついた履物の使用をお勧めします。
 - ・長い髪は、帽子やヘアカバー等で覆ってください。
9. 保護めがねを使用してください。
 - ・作業時は、保護めがねを使用してください。また、粉じんの多い作業では、防じんマスクを併用してください。
10. コードを乱暴に扱わないでください。
 - ・コードを持って電動工具を運んだり、コードを引張ってコンセントから抜かないでください。
 - ・コードを熱、油、角のとがった所に近づけないでください。
11. 加工する物をしっかりと固定してください。
 - ・加工する物を固定するために、クランプや万力などを利用してください。手で保持するより安全で、両手で電動工具を使用できます。
12. 無理な姿勢で作業をしないでください。
 - ・常に足元をしっかりとさせ、バランスを保つようにしてください。
13. 電動工具は、注意深く手入れをしてください。
 - ・安全に能率よく作業をしていただくために、刃物類は常に手入れをし、よく切れる状態を保ってください。
 - ・注油や付属品の交換は、取扱説明書に従ってください。
 - ・コードは定期的に点検し、損傷している場合は、お買上げの販売店またはリョービ販売営業所に修理を依頼してください。
 - ・延長コードを使用する場合は、定期的に点検し、損傷している場合には交換してください。
 - ・握り部は、常に乾かしてきれいな状態に保ち、油やグリースがつかないようにしてください。
14. 次の場合は、電動工具のスイッチを切り、プラグを電源から抜いてください。
 - ・使用しない、または修理する場合。
 - ・刃物、といし、ビット等の付属品を交換する場合。
 - ・その他危険が予想される場合。
15. 調節キーやレンチ等は、必ず取外してください。
 - ・電源を入れる前に、調節に用いたキーやレンチ等の工具類が取外してあることを確認してください。
16. 不意な始動は避けてください。
 - ・電源につないだ状態で、スイッチに指をかけて運ばないでください。
 - ・プラグを電源にさし込む前に、スイッチが切れていることを確かめてください。
17. 屋外使用に合った延長コードを使用してください。
 - ・屋外で使用する場合、キャブタイヤコードまたはキャブタイヤケーブルの延長コードを使用してください。
18. 油断しないで十分注意して作業を行なってください。
 - ・電動工具を使用する場合は、取扱方法、作業の仕方、周りの状況等十分注意して慎重に作業してください。
 - ・常識を働かせてください。
 - ・疲れている場合は、使用しないでください。
19. 損傷した部分がないか点検してください。
 - ・使用前に、保護カバーやその他の部品に損傷がないか十分点検し、正常に作動するか、また所定機能を発揮するか確認してください。
 - ・可動部分の位置調整および締付け状態、部品の破損、取付け状態、その他運転に影響を及ぼす全ての箇所に異常がないか確認してください。

- ・ 損傷した保護カバー、その他の部品交換や修理は、取扱説明書の指示に従ってください。

取扱説明書に指示されていない場合は、お買上げの販売店またはリョービ販売営業所で修理を行なってください。スイッチが故障した場合は、お買上げの販売店またはリョービ販売営業所で修理を行なってください。

- ・ スイッチで始動および停止操作の出来ない電動工具は、使用しないでください。
20. 指定の付属品やアタッチメントを使用してください。
- ・ 本取扱説明書およびリョービパワーツールカタログに記載されている付属品やアタッチメント以外のものを使用すると、事故やけがの原因となる恐れがありますので使用しないでください。
21. 電動工具の修理は、専門店で依頼してください。
- ・ 本製品は、該当する安全規格に適合していますので改造しないでください。
 - ・ 修理は、必ずお買上げの販売店またはリョービ販売営業所にお申し付けください。修理の知識や技術がない方が修理しますと、十分な性能を発揮しないだけでなく、事故やけがの原因となります。

騒音について

ご使用に際し、周囲に迷惑をかけないように、各都道府県等の条例で定める騒音規制値以下でご使用になる必要があります。必要に応じてしゃ音壁を設けるなどしてください。

電気ドリルご使用に際して

先に電動工具としての共通の注意事項を述べましたが、電気ドリルをご使用の際には、さらにつぎに述べる注意事項を守ってください。

⚠ 警 告

1. 使用電源は銘板に表示してある電圧で使用してください。
 - ・ 表示を超える電圧で使用しますと、回転が異常に高速となり、けがの原因になります。
2. 作業する箇所に電線管、水道管やガス管などの埋設物がないことを、作業前に十分確かめてください。
 - ・ 埋設物があると工具が触れ、感電や漏電、ガス漏れの恐れがあり、事故の原因になります。
3. 使用中は、振り回されないよう本体を確実に保持してください。
 - ・ 確実に保持していないと、けがの原因になります。
4. 使用中は、回転部や切りくずに手や顔などを近づけないでください。
 - ・ けがの原因になります。
5. 使用中、機体の調子が悪かったり、異常音がしたときは、直ちにスイッチを切って使用を中止し、お買上げの販売店、またはリョービ販売営業所に点検、修理を依頼してください。
 - ・ そのまま使用していると、けがの原因になります。
6. 誤って落としたり、ぶつけたときは、キリや機体などに破損や亀裂、変形がないことをよく点検してください。
 - ・ 破損や亀裂、変形があると、けがの原因になります。

△ 注意

1. キリや付属品は、取扱説明書に従って確実に取付けてください。
 - ・確実にないと、はずれたりし、けがの原因になります。
2. 使用中は、軍手など巻込まれる恐れがある手袋を着用しないでください。
 - ・回転部に巻込まれ、けがの原因になります。
3. 穴あけ直後のキリや切りくずは高温になっているので、触れないでください。
 - ・やけどの原因になります。
4. 高所作業のときは、下に人がいないことをよく確かめてください。
また、コードを引っかけたりしないでください。
 - ・材料や機体などを落としたときなど、事故の原因になります。
5. 回転させたまま、台や床などに放置しないでください。
 - ・けがの原因になります。



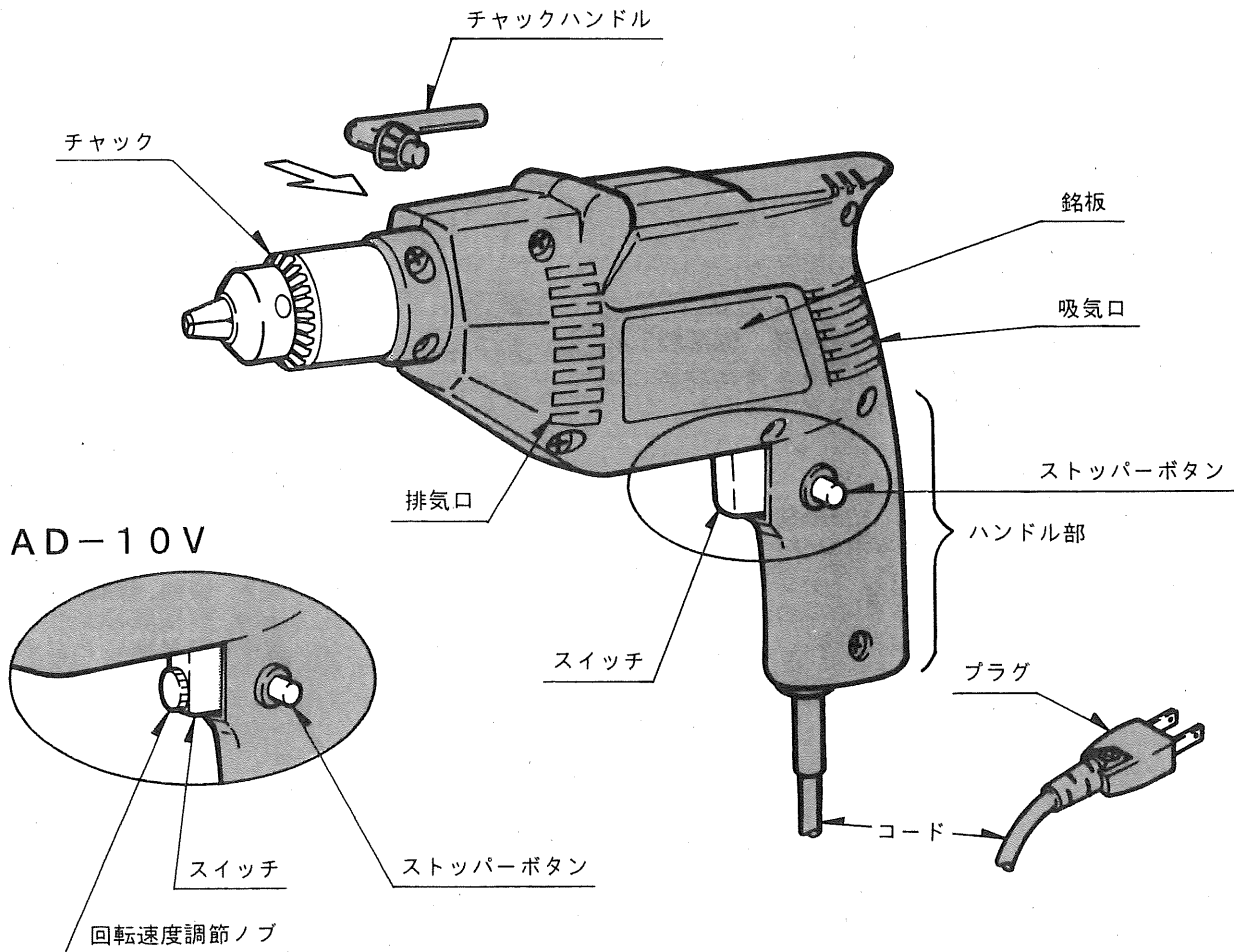
二重絶縁とは……

電気回路と使用者の間を二重に絶縁した構造を示し、感電に対する安全性が高くなっています。このためアースを取る必要がありません。

延長コードは……

一般工具用の延長コードをご利用ください。また、巻きコード（コードリール）を利用される場合は、巻いたまま使うと熱を持ちますのでコードを全部引き出してご使用ください。

■各部の名称



■仕様

- 電源 単相・交流、100V、50/60Hz
 - 電流 2.2A
 - 消費電力 210W
 - 穴あけ径 (直径) 木工 1.5～8mm
(最適範囲) 鉄工 1.5～6.5mm
 - 最大穴あけ能力(直径) 木工 13mm
..... 鉄工 10mm
 - チャックつかみ径 1.5～10mm
 - 無負荷回転数 AD-10 毎分 2400回
AD-10V(無段変速) 毎分 0～2400回
 - 本体重量 1.0kg
 - コード 2芯・1.5m
 - 絶縁方式 二重絶縁
 - 通常付属品 チャックハンドル(本体装着)
- ※刃物類や先端工具は別途お買求めください。

■用途

- 木材、金属などの穴あけ、および研削、研磨

■操作方法

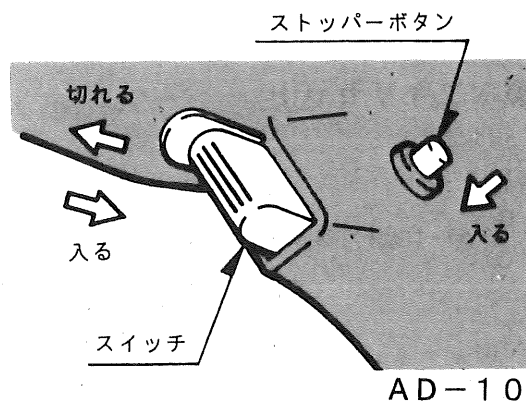
●スイッチの扱い方



・使用電源は銘板に表示してある電圧で使用してください。表示を超える電圧で使用しますと回転が異常に高速となり、けがの原因になります。

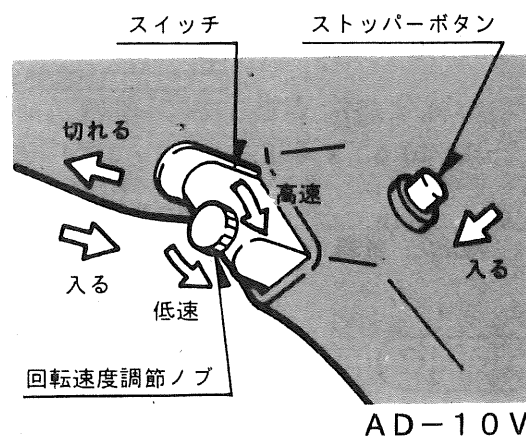
(AD-10)

- スイッチは引き金方式です。引くと入り、離すと切れます。
- 連続使用の場合、スイッチを引き、ストッパーボタンを押したままスイッチの指を離してください。ストッパーボタンを離しても、スイッチは入ったままになります。ストッパーボタンを外すときは、もう一度スイッチを引き、離すと切れます。



(AD-10V)

- スイッチは引き金方式です。引くと入り、離すと切れます。
- スイッチの引き具合により、回転数の調節が無段階にできます。
- 回転数の調節は回転速度調節ノブを回すことによってもできます。右に回すと高速、左に回すと低速になります。
- 連続使用の場合、スイッチを引き、ストッパーボタンを押したままスイッチの指を離してください。ストッパーボタンを離しても、スイッチは入ったままになります。ストッパーボタンを外すときは、もう一度スイッチを引き、離すと切れます。
- スイッチのストッパーボタンは回転数調節ノブの回し具合に関係なくかけられますので、作業用途に合わせ、お望みの回転速度の設定ができます。



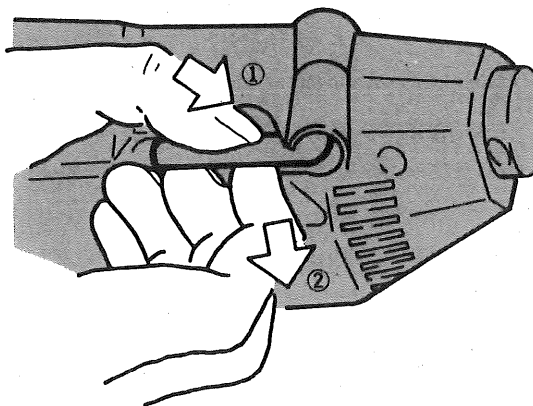
(注)回転速度調節ノブを低速側にいっぱいまで回しますと、スイッチを引いても、モーターは回転しなくなりますので、回転速度調節ノブを高速側に戻してご使用ください。

●チャックの扱い方

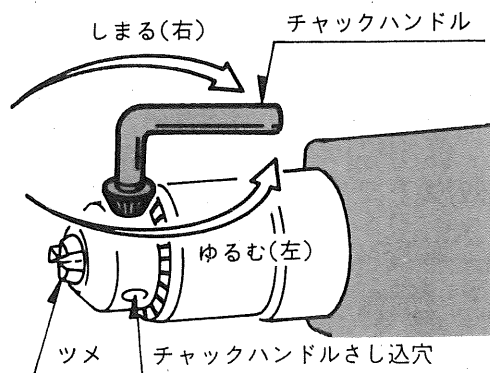


・キリの取付け、取外しの際はスイッチを切り、プラグを電源から抜いてください。不意な始動によるけがの原因になります。

- チャックハンドルを本体上部よりはずします。
①の溝へ親指の先を入れ、②の方向へ引き出します。
(注)始めは脱落防止のため、ややかために入っています。



- チャックの外側を回しキリの取付軸の太さまでチャックのツメを開きます。
- キリの軸が3本のツメの中央にあることを確かめて、チャックハンドルをチャックハンドルさし込み穴に入れ右に回して締付けてください。
- チャックハンドルを3箇所穴へ順に入れ、均等に締付けてください。
- 周囲の安全を確かめた後軽くスイッチを入れ、キリの先にブレがないことを確認してください。
- ブレのあるときはチャックの回転軸（ツメの中央）にキリが納まっていないので、再度プラグを電源コンセントから抜き、キリを付けなおしてください。
(注)チャックは構造上締め付けるとツメが前にでてきます。たたいたり、こじったりしないでください。



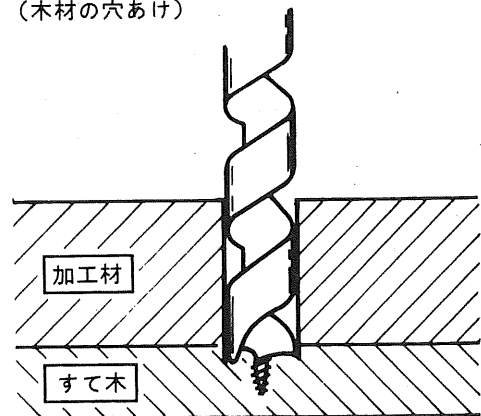
■穴のあけ方

△ 警告	<ul style="list-style-type: none"> ・使用中は、振回されないよう本体を確実に保持してください。確実に保持していないと、けがの原因になります。 ・使用中は、回転部や切りくずに手や顔などを近づけないでください。けがの原因になります。
△ 注意	<ul style="list-style-type: none"> ・キリや付属品は、取扱説明書に従って確実に取付けてください。確実にないと、はずれたりし、けがの原因になります。 ・穴あけ直後のキリや切りくずは高温になっているので、触れないでください。やけどの原因になります。 ・回転させたまま、台や床などに放置しないでください。けがの原因になります。

●木材などへの穴あけ

- 木工キリをご使用ください。
(小径の穴あけには鉄工キリをご使用ください。)
 - 使用可能なキリの太さは1.5mmから最大13mmですが、8mmぐらいまでが通常無理なくご利用いただける範囲です。
 - キリ先を穴あけ位置に当て、まっすぐに保ったのちスイッチを入れます。
 - 切削くずが調子よくでる程度にキリを押ししてください。無理に力を入れても穴は早くあきません。
 - 裏側に不要な木材(すて木)を当て、一緒にあけると裏側もきれいに仕上がります。
- (注)回転が十分上がってから穴あけを始めてください。

(木材の穴あけ)



●金属などへの穴あけ

- 鉄工キリをご使用ください。
- 使用可能なキリの太さは1.5mmから最大10mmですが、6.5mmぐらいまでが通常無理なくご利用いただける範囲です。
- 鉄工キリを使って穴をあけるときは、穴あけ位置へセンターポンチ(市販品をご利用ください。)を打っておきますとキリの先がすべらず、正確な位置に穴あけができます。
- 金属などに穴にあけるときは、ミシン油などをキリの先端に時々付けてキリを冷却してください。キリが長持ちします。

(鉄工キリ)



●使用直後は

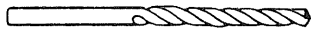
- 回転が止ってから下へ置いてください。
作業が終了したら必ずスイッチを切り、プラグを電源コンセントから抜いてください。

■先端工具(別販売品)

- お手軽にドリルをご利用いただけますよう各種先端工具を用意しております。用途に合わせてお買求めください。

あける

●木工キリセット



- ・ M-1009 13本組 1.5・2・2.5・3・3.2・3.5
4・4.5・4.8・5・5.5・6・
6.5mm径 各1本
(プラスチックケース入)

※木工キリの細いものは鉄工キリを兼用して使用します。

〈用途〉 木材への穴あけ

●鉄工キリセット



- ・ M-1010 7本組 1.5・2・3・4・5・5.5
6mm径 各1本
(プラスチックケース入)

〈用途〉 金属、プラスチック、木材への穴あけ

とぐ

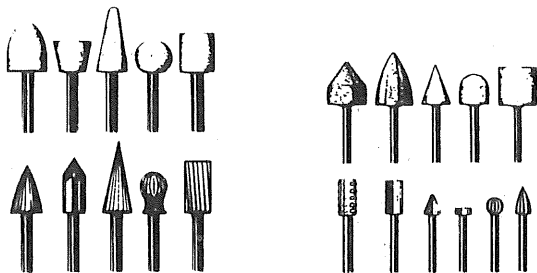
●軸付砥石、回転ヤスリセット

- ・ M-1007 6mm軸 砥石 5本、ヤスリ 5本
- ・ M-1012 3mm軸 砥石 5本、ヤスリ 6本

〈用途〉

(軸付砥石) 金属の面取り、研削から、くわ、スコップなどの刃付けまで。

(回転ヤスリ) 各種木材、樹脂類の面取り研削に。



けずる

●丸型ワイヤーブラシ(別に兼用アーバーが必要です)



- ・ M-1015 75mm径(鋼鉄線)

- ・ M-1016 100mm径(鋼鉄線)

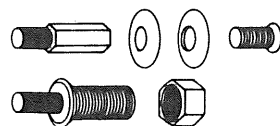
〈用途〉 塗装はがし、サビ落とし

- ・ M-1025 75mm径(真鍮線)

〈用途〉 銅・真鍮のみがき加工から塗装はがし、サビ落とし

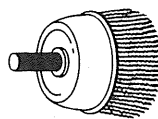
●兼用アーバー

- ・ M-1013 6mm軸 2.7mm 6mm穴用



〈用途〉 丸型ワイヤーブラシ、フェルトバフの取付け用軸

●カップ型ワイヤーブラシ

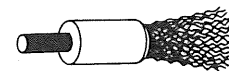


- ・ M-1019 50mm径(鋼鉄線) 6mm軸

- ・ M-1020 75mm径(鋼鉄線) 6mm軸

〈用途〉 塗装はがし、サビ落とし

●棒型ワイヤーブラシ

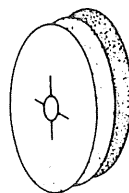


- ・ M-1017 15mm径(鋼鉄線) 6mm軸

- ・ M-1018 25mm径(鋼鉄線) 6mm軸

〈用途〉 狭いところの塗装はがし、サビ落とし

●ジスクペーパー(別にラバーパットが必要です)

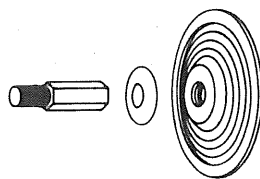


- ・ M-1004 125mm径 紙ペーパー 荒・中・細各3枚入 9枚組

- ・ M-1005 125mm径 布ペーパー 荒・中・細各2枚入 6枚組

〈用途〉 木材の研削から金属のサビ落とし、塗装はがしなど研削、研磨に。

●ラバーパット



- ・ M-1001 125mm径 6mm軸

〈用途〉 ジスクペーパーや羊毛ボンネットを使う場合の支え用のクッションゴムです。

●ドリルアクセサリーセット

- ・ M-1008 〈セット内容〉

ラバーパット、羊毛ボンネット、ジスクペーパー、ワイヤーブラシ、軸付砥石

※各種研削・研磨をこれから始められる方に。

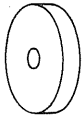
みがく

●羊毛ボンネット(別にラバーパットが必要です)



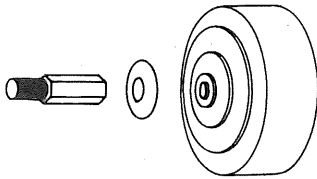
- ・ M-1002 125mm径 純毛製
- ・ M-1003 125mm径 羊毛製
- 〈用途〉 車や家具のツヤ出しに

●フェルトバフ



- ・ M-1014 74mm径 純毛製
- 〈用途〉 各種金属・家具の塗装面のツヤ出しに

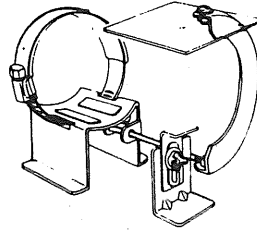
●ポリシングスポンジ



- ・ M-1006 125mm径 6mm軸 (スベアスポンジ付)
- 〈用途〉 車のワックスがけからタイルの洗浄・床みがきに。

その他

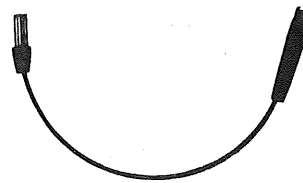
●水平ドリルスタンド



- ・ M-1011 締付けベルト、カバー、刃物台付
- 〈用途〉 ドリルを横向きに固定し、回転力を取り出すときに使用します。

●フレキシブルシャフト

- ・ M-1021 ミニフレキシブルシャフト
全長 900mm
コレットチャック 1mm・2.4mm・3mm
- ・ M-1026 フレキシブルシャフト
全長 1300mm
チャック 6.5mm



- 〈用途〉 研削、研磨、穴あけ、バリ取り、サビ落としなど狭いところ、細かいところの作業用

■保守と点検



・保守、点検、部品交換等のお手入れの前にプラグを必ず電源から抜いてください。けがや感電の原因になります。

●刃物(キリ)の交換

- 摩耗したキリをご使用になりますと能率が悪いばかりか、モーターに無理な力がかかることになります。早めに交換してください。

●各部取付けネジの点検

- ネジなどのゆるみがないか確認してください。もし、ゆるみがある場合は締直してください。

●使用後の手入れ

- 油污れなどをふき取り使いやすい状態にしておいてください。乾いた布か石けん水をつけた布で本体を拭いてください。
- ガソリン、シンナー、石油類での清掃は本体をいためます。また、水洗いは絶対にしないでください。

●作業後の保管

- 高温にならない乾燥した場所に保管してください。お子さまの手の届く範囲や落下の恐れがあるところはさけてください。

●カーボンブラシについて

- 本機には消耗品のカーボンブラシを使用しています。カーボンブラシが短くなった場合には交換が必要です。カーボンブラシは作業時間約50時間程度で寿命となります。週に1度2時間程度の使用の場合、約1年です。1年に1度定期点検をお買上げ販売店に依頼されることをおすすめします。
- 短くなったカーボンブラシをそのまま使用されますと、モーター焼けの原因になります。

●修理について

- 本機は厳密な管理の元で製造されています。もし正常に作動しなくなった場合には、お買上げの販売店にご用命ください。
その他、部品ご入用の場合、あるいは取扱い上ご不明な点、ご質問などご遠慮なくお問い合わせください。

部品ご入用、故障の場合、その他取扱い上ご不明な点があった場合には、ご遠慮なくお買上げの販売店、またはリョービ販売営業所にお問い合わせください。

※改良のためお断りなく仕様、外観等を変更することがあります。

RYOBI

発売元

リョービ販売株式会社

製造元

リョービ株式会社