

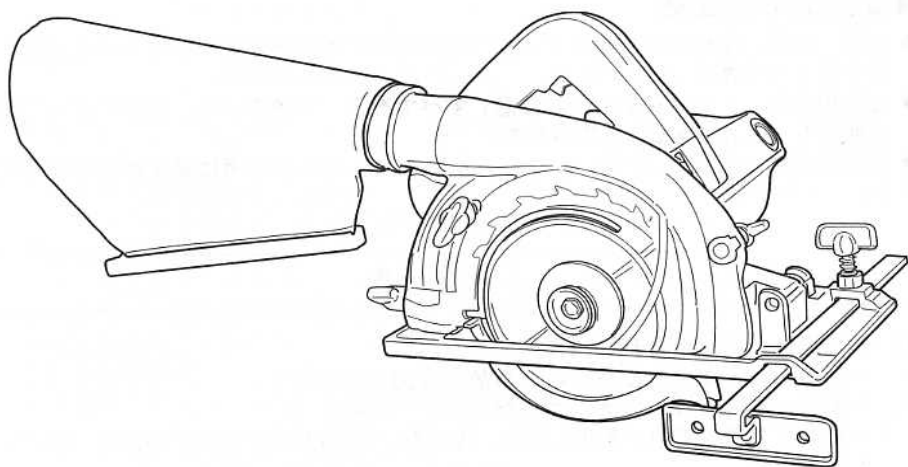
RYOBI®

集じん丸ノコ(スレーキ付)

NW-125

取扱説明書

ご使用前に必ずこの取扱説明書を最後までよくお読みください。
また、この取扱説明書は大切に保管してください。



—— もくじ ——

- ・安全上のご注意…………… 1～5
- ・各部の名称・仕様…………… 6
- ・付属品・別販売品・用途…………… 6
- ・操作方法…………… 7～11
- ・保守と点検…………… 11～12

二重絶縁

このたびは、リョービ集じん丸ノコをお買い上げいただきありがとうございます。
安全に能率よくお使いいただくために、ご使用前にこの取扱説明書を最後までよくお読みください。

使用上の注意事項、本体の能力、使用方法など十分ご理解のうえで、正しく安全にご使用くださるようお願いいたします。

注意文の「△警告」、「△注意」の意味について

ご使用の注意事項は「△警告」と「△注意」に区分していますが、それぞれ次の意味を表します。

なお、「△注意」に記載した事項でも、状況によっては重大な結果に結び付く可能性があります。いずれも安全に関する重要な内容を記載しているので、必ず守ってください。

△警告：誤った取扱いをしたときに、使用者が死亡または重傷を負う可能性が想定される内容のご注意。

△注意：誤った取扱いをしたときに、使用者が傷害を負う可能性が想定される内容および物的損害のみの発生が想定される内容のご注意。

「△警告」・「△注意」以外に製品の据付け、操作、メンテナンス等に関する重要な注意事項は「(注)」にて表示しています。安全上の注意事項と同様必ず守ってください。

■安全上のご注意

- 火災、感電、けがなどの事故を未然に防ぐため、次に述べる「安全上のご注意」を必ず守ってください。
- ご使用前に、この「安全上のご注意」すべてをよくお読みの上、指示に従って正しく使用してください。
- お読みになった後は、お使いになる方がいつでも見られる所に必ず保管してください。

△ 警 告

1. 作業場は、いつもきれいに保ってください。
 - ・ ちらかった場所や作業台は、事故の原因となります。
2. 作業場の周囲状況も考慮してください。
 - ・ 電動工具は、雨中で使用したり、湿った、またはぬれた場所で使用しないでください。
 - ・ 作業場は十分に明るくしてください。
 - ・ 可燃性の液体やガスのある所で使用しないでください。
3. 感電に注意してください。
 - ・ 電動工具を使用中、身体をアースされているものに接触させないようにしてください。
(例えば、パイプ、暖房器具、電子レンジ、冷蔵庫などの外枠)
4. 子供を近づけないでください。
 - ・ 作業員以外、電動工具やコードに触れさせないでください。
 - ・ 作業員以外、作業場へ近づけないでください。

5. 使用しない場合は、きちんと保管してください。
 - ・乾燥した場所で、子供の手の届かない高い所または鍵のかかる所に保管してください。
6. 無理して使用しないでください。
 - ・安全に能率よく作業するために、電動工具の能力に合った速さで作業してください。
7. 作業に合った電動工具を使用してください。
 - ・小型の電動工具やアタッチメントは、大型の電動工具で行なう作業には使用しないでください。
 - ・指定された用途以外に使用しないでください。
8. きちんとした服装で作業してください。
 - ・だぶだぶの衣服やネックレス等の装身具は、回転部に巻込まれる恐れがありますので着用しないでください。
 - ・屋外での作業の場合には、ゴム手袋と滑止めのついた履物の使用をお勧めします。
 - ・長い髪は、帽子やヘアカバー等で覆ってください。
9. 保護めがねを使用してください。
 - ・作業時は、保護めがねを使用してください。また、粉じんの多い作業では、防じんマスクを併用してください。
10. コードを乱暴に扱わないでください。
 - ・コードを持って電動工具を運んだり、コードを引張ってコンセントから抜かないでください。
 - ・コードを熱、油、角のとがった所に近づけないでください。
11. 加工する物をしっかりと固定してください。
 - ・加工する物を固定するために、クランプや万力などを利用してください。手で保持するより安全で、両手で電動工具を使用できます。
12. 無理な姿勢で作業をしないでください。
 - ・常に足元をしっかりとさせ、バランスを保つようにしてください。
13. 電動工具は、注意深く手入れをしてください。
 - ・安全に能率よく作業をしていただくために、刃物類は常に手入れをし、よく切れる状態を保ってください。
 - ・注油や付属品の交換は、取扱説明書に従ってください。
 - ・コードは定期的に点検し、損傷している場合は、お買上げの販売店またはヨービ販売営業所に修理を依頼してください。
 - ・延長コードを使用する場合は、定期的に点検し、損傷している場合には交換してください。
 - ・握り部は、常に乾かしてきれいな状態に保ち、油やグリスがつかないようにしてください。
14. 次の場合は、電動工具のスイッチを切り、プラグを電源から抜いてください。
 - ・使用しない、または修理する場合。
 - ・刃物、といし、ビット等の付属品を交換する場合。
 - ・その他危険が予想される場合。

⚠ 警告

15. 調節キーやレンチ等は、必ず取外してください。
 - ・電源を入れる前に、調節に用いたキーやレンチ等の工具類が取外してあることを確認してください。
16. 不意な始動は避けてください。
 - ・電源につないだ状態で、スイッチに指をかけて運ばないでください。
 - ・プラグを電源にさし込む前に、スイッチが切れていることを確かめてください。
17. 屋外使用に合った延長コードを使用してください。
 - ・屋外で使用する場合、キャブタイヤコードまたはキャブタイヤケーブルの延長コードを使用してください。
18. 油断しないで十分注意して作業を行なってください。
 - ・電動工具を使用する場合は、取扱方法、作業の仕方、周りの状況等十分注意して慎重に作業してください。
 - ・常識を働かせてください。
 - ・疲れている場合は、使用しないでください。
19. 損傷した部分がないか点検してください。
 - ・使用前に、保護カバーやその他の部品に損傷がないか十分点検し、正常に作動するか、また所定機能を発揮するか確認してください。
 - ・可動部分の位置調整および締付け状態、部品の破損、取付け状態、その他運転に影響を及ぼす全ての箇所に異常がないか確認してください。
 - ・損傷した保護カバー、その他の部品交換や修理は、取扱説明書の指示に従ってください。取扱説明書に指示されていない場合は、お買上げの販売店またはリョービ販売営業所で修理を行なってください。スイッチが故障した場合は、お買上げの販売店またはリョービ販売営業所で修理を行なってください。
 - ・スイッチで始動および停止操作の出来ない電動工具は、使用しないでください。
20. 指定の付属品やアタッチメントを使用してください。
 - ・本取扱説明書およびリョービパワーツールカタログに記載されている付属品やアタッチメント以外のものを使用すると、事故やけがの原因となる恐れがありますので使用しないでください。
21. 電動工具の修理は、専門店で依頼してください。
 - ・本製品は、該当する安全規格に適合していますので改造しないでください。
 - ・修理は、必ずお買上げの販売店またはリョービ販売営業所にお申付けください。修理の知識や技術のない方が修理しますと、十分な性能を発揮しないだけでなく、事故やけがの原因となります。

騒音について

ご使用に際し、周囲に迷惑をかけないように、各都道府県等の条例で定める騒音規制値以下でご使用になる必要があります。必要に応じてしゃ音壁を設けるなどしてください。

集じん丸ノコご使用に際して

先に電動工具としての共通の注意事項を述べましたが、集じん丸ノコをご使用の際には、さらにつぎに述べる注意事項を守ってください。

警 告

1. 使用電源は、銘板に表示してある電圧で使用してください。
 - ・表示を超える電圧で使用すると、回転が異常に高速となり、けがの原因になります。
2. ロアガードは、絶対に固定しないでください。また、円滑に動くことを確認してください。
 - ・ノコ刃が露出したままですと、けがの原因になります。
3. ノコ刃は、銘板に表示してある範囲内のノコ刃を使用してください。
 - ・けがの原因になります。
4. ご使用時は、必ずダストバックを取付けるか、集じん機に接続してください。
 - ・ほこりを吸いこむことがあります。
5. 切断する材料は、安定性の良い台に置いてください。
 - ・台が不安定ですと、けがの原因になります。
6. 切り落とし寸前や切断中に、材料の重みでノコ刃が、はさみ付けられないように、切断する部分に近い位置を支える台を設けてください。
 - ・ノコ刃が、はさみ付けられると、けがの原因になります。
7. 材料の切り落とし側が大きいときは、切り落とし側にも安定性の良い台を設けてください。また、切り落とした材料がノコ刃と接触し、飛散するのを防止するために、台の高さは、ノコ刃の出しろの3倍以上にしてください。
 - ・このような台がないとけがの原因になります。
8. 使用中は、本体を確実に保持してください。
 - ・確実に保持していないと、本体が振れ、けがの原因になります。
9. 使用中は、ノコ刃や回転部、切粉の排出部に手や顔などを近づけないでください。
 - ・けがの原因になります。
10. 切断途中で、ノコ刃を回転させたまま本体を戻そうとすると、強い反発力が生じ、けがの原因になります。その場合、スイッチを切り、回転が完全に止まってから本体を持上げるようにしてください。
11. 使用中、機体の調子が悪かったり、異常音が生じたときは、直ちにスイッチを切って使用を中止し、お買上げの販売店、または、リョービ販売営業所に点検・修理を依頼してください。
 - ・そのまま使用していると、けがの原因になります。
12. 誤って落としたり、ぶつけた時は、ノコ刃や機体に破損や亀裂、変形がないことをよく点検してください。
 - ・破損や亀裂、変形があると、けがの原因になります。

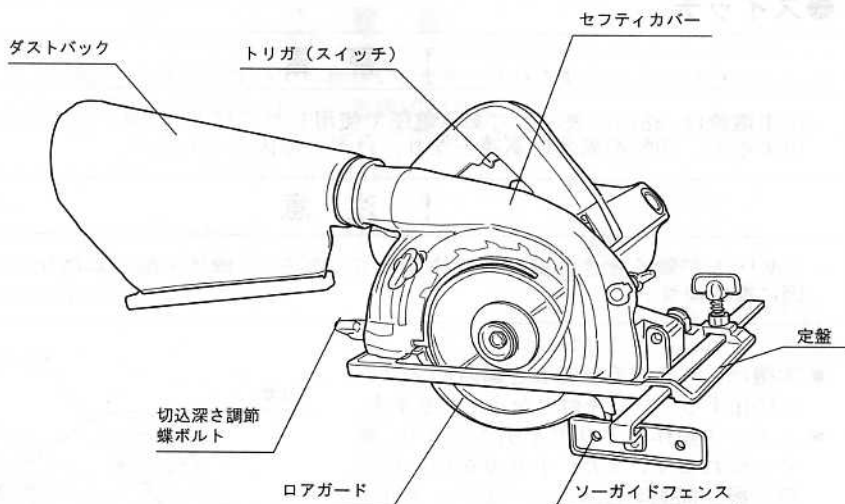
⚠ 注意

1. 刃物類(ノコ刃など)や付属品は、取扱説明書に従って確実に取付けてください。
 - ・ 確実にしないと、はずれたりし、けがの原因になります。
2. ノコ刃にヒビ、割れなどの異常がないことを確認してから使用してください。
 - ・ ノコ刃が破損し、けがの原因になります。
3. 使用中は、軍手など巻込まれる恐れがある手袋を着用しないでください。
 - ・ 回転部に巻込まれ、けがの原因になります。
4. 作業前に、人のいない方向にノコ刃を向けて空転させ、機体の振動やノコ刃の面振れなどの異常がないことを確認してください。
 - ・ 異常があるとけがの原因になります。
5. ブレーキが働くときの反発力に注意してください。
 - ・ 機体を落としたりし、けがの原因になります。
6. 切断する材料の下に障害物がないことを確認してください。
 - ・ 強い反発力が生じ、けがの原因になります。
7. 材料に釘などの異物がないことを確認してください。
 - ・ 刃こぼれだけでなく、反発により思わぬけがの原因になります。
8. 切断しようとする材料の前方に手を置いたり、コードを材料の上に乗せたまま作業しないでください。
 - ・ 手を切ったり、コードを切断し、感電の恐れがあります。
9. 回転するノコ刃で、コードを切断しないよう注意してください。
 - ・ 感電の恐れがあります。
10. 本体を万力などで保持した使い方はしないでください。
 - ・ 不意の接触などで、けがの原因になります。
11. 高所作業のときは、下に人がいないことをよく確かめてください。
また、コードを引っかけたりしないでください。
 - ・ 材料や機体などを落としたときなど、事故の原因になります。
12. 回転させたまま、台や床などに放置しないでください。
 - ・ けがの原因になります。

(注)

電源が離れていて延長コードが必要な時は、機械を、最高の能率で故障なくご使用いただくために十分な太さのコードをできるだけ短くお使いください。

■各部の名称



■仕様

● 電源	単相・交流	100V・50/60Hz
● 電流		7.3A
● 消費電力		710W
● 無負荷回転数		7,500回/分
● 最大切込深さ		35mm
● ノコ刃寸法	外径	125mm
	内径	20mm
● 重量		3.0kg
● 絶縁方式		二重絶縁

■付属品

- ソーガイドフェンス
- ボックススパナ(10mm)
- ダストバック
- チップソー(窯業系サイディング切断用) (チップソー付仕様のみ)
(125×20×刃数18)

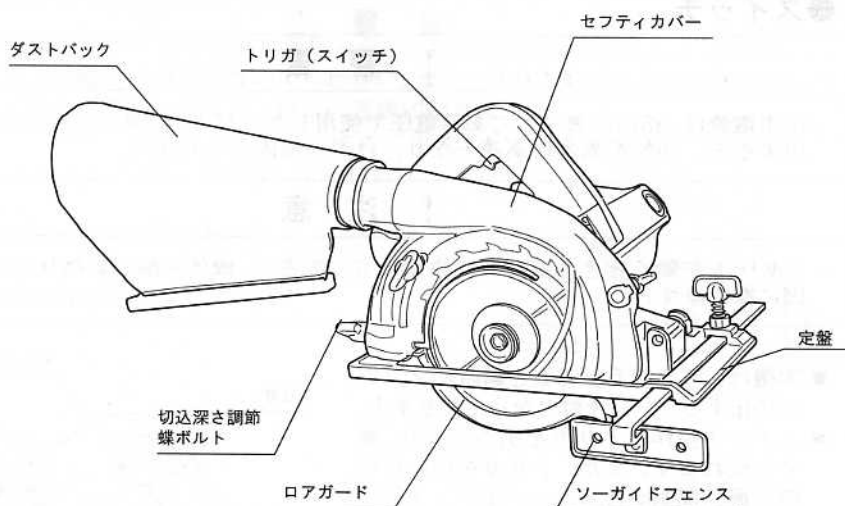
■別販売品

- チップソー(硬質窯業系サイディング切断用)
(125×20×刃数28)
- チップソー(金属系サイディング切断用)
(125×20×刃数38)

■用途

- サイディングボードの切断

■各部の名称



■仕様

● 電源	単相・交流	100V・50/60Hz
● 電流		7.3A
● 消費電力		710W
● 無負荷回転数		7,500回/分
● 最大切込深さ		35mm
● ノコ刃寸法	外径	125mm
	内径	20mm
● 重量		3.0kg
● 絶縁方式		二重絶縁

■付属品

- ソーガイドフェンス
- ボックススパナ(10mm)
- ダストバック
- チップソー(窯業系サイディング切断用) (チップソー付仕様のみ)
(125×20×刃数18)

■別販売品

- チップソー(硬質窯業系サイディング切断用)
(125×20×刃数28)
- チップソー(金属系サイディング切断用)
(125×20×刃数38)

■用途

- サイディングボードの切断

■操作方法

●スイッチ

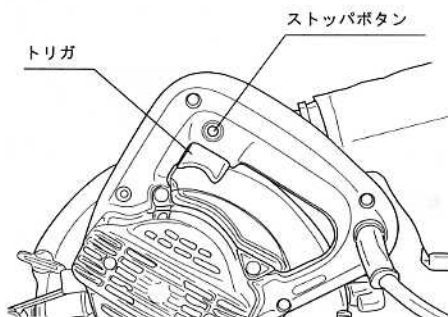
⚠ 警告

- ・使用電源は、銘板に表示してある電圧で使用してください。表示を超える電圧で使用すると、回転が異常に高速となり、けがの原因になります。

⚠ 注意

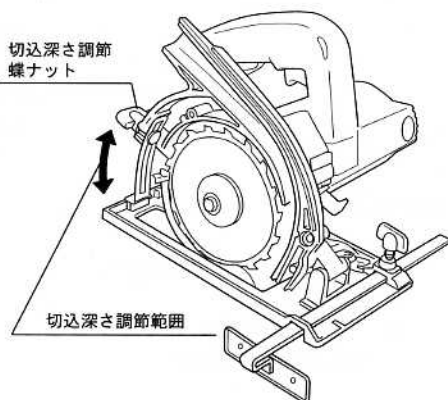
- ・ブレーキが働くときの反発力に注意してください。機体を落としたりし、けがの原因になります。

- 本機は、スイッチを切ると瞬時にノコ刃が停止するブレーキ付となっております。
- スイッチ操作はトリガを引くと入り、離すと切れます。また、トリガを引いた状態で握り部側面のストッパボタンを押すと、トリガから手を離してもスイッチは入ったままになります。この場合、再度トリガを引くとストッパボタンは解除されます。

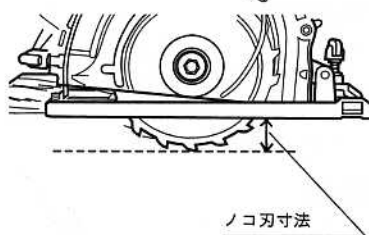


●切込深さの調節

- 切込深さ調節蝶ナットをゆるめると定盤が上下に移動します。
- お望みの切込深さに位置を決め、切込深さ調節蝶ナットをしっかりと締付けて固定してください。
(図はセフティカバーを取外した状態です。)



- 切込深さ寸法は、定盤面から出ているノコ刃の寸法を測って決めます。

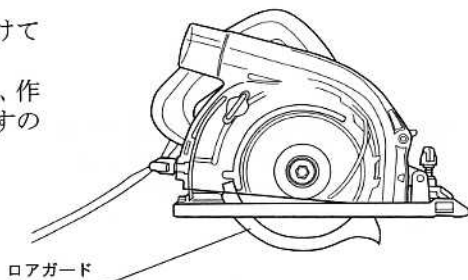


●ロアガード

⚠ 警告

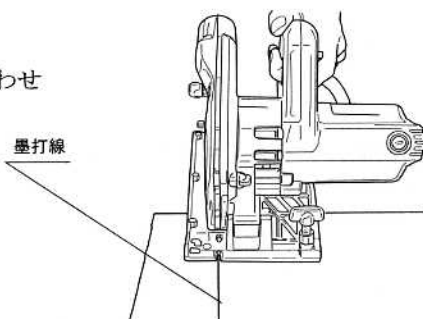
- ・ロアガードは絶対に固定しないでください。また、円滑に動くことを確認してください。ノコ刃が露出しますと、けがの原因になります。

- 事故を未然に防ぐため、ロアガードを付けてあります。
- ロアガードは作業中に自動的に持上がり、作業が終わる時は自動的にノコ刃を覆いますので安全に作業を行なえます。



●切断位置

- 定盤先端の切断位置案内部を墨打線に沿わせて加工してください。



●ノコ刃の取付け・取外し

⚠ 警告

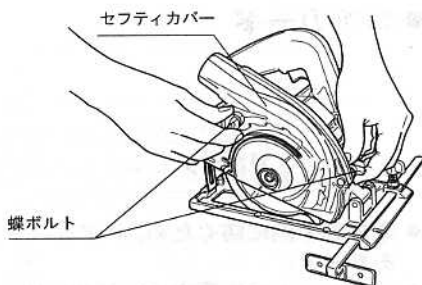
- ・ノコ刃の取付け、取外しの前に必ずスイッチを切り、プラグを電源から抜いてください。不意な始動によるけがの原因になります。
- ・ノコ刃は外径125mm、内径20mm（または19mm）のものをご使用ください。
- ・ノコ刃取付け後は、ボックススパナを取外し、ノコ刃がスムーズに回転することを確認した後、スイッチを入れるようにしてください。ボックススパナが飛ぶなどしてけがの原因になります。

⚠ 注意

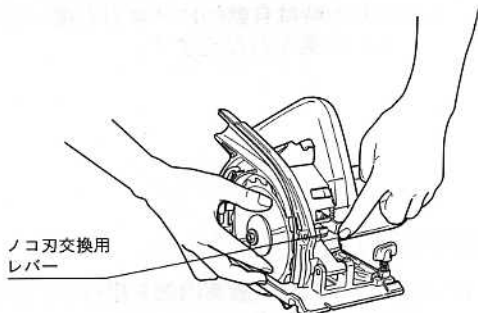
- ・ノコ刃にヒビ、割れなどの異常がないことを確認してください。ノコ刃が破損し、けがの原因になります。
- ・ノコ刃の取付けは、下記の指示に従って確実に取付けてください。確実にでないでと外れたりし、けがの原因になります。

(取外し)

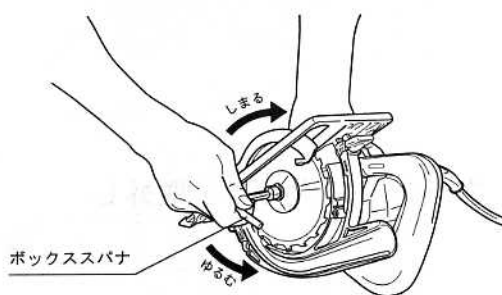
- 蝶ボルト(2ヶ所)をゆるめて、セフティカバーを外します。



- ノコ刃交換用レバーを押さえた状態で、ノコ刃が固定されるまでゆっくりとノコ刃を手で回転させてください。



- 付属品のボックススパナで六角ボルトをゆるめます。

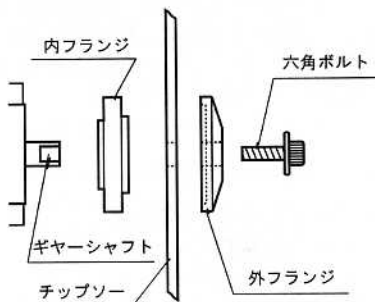


- 六角ボルト、外フランジ、丸ノコ刃の順で取外します。

(注)・ノコ刃の取付けは、取外しと逆の手順で行ないます。内径19mmのノコ刃を取付ける場合は内フランジを反対にして19の刻印が外側(ノコ刃側)になるようにしてください。

- ・ノコ刃の向きはノコ刃の矢印とセフティカバーの矢印を同じ方向にしてください。

(注)・ノコ刃の回転中は、ノコ刃交換用レバーを押さないでください。



● 切断の要領

⚠ 警告

- 作業時は、保護めがねを使用してください。また、粉じんの多い作業では、防じんマスクを併用してください。(保護めがね、防じんマスクは市販品をご利用ください。)
- ロアガードは、絶対に固定しないでください。また、円滑に動くことを確認してください。ノコ刃が露出しますと、けがの原因になります。
- 使用中はノコ刃や回転部、切粉の排出部に手や顔などを近づけないでください。けがの原因になります。

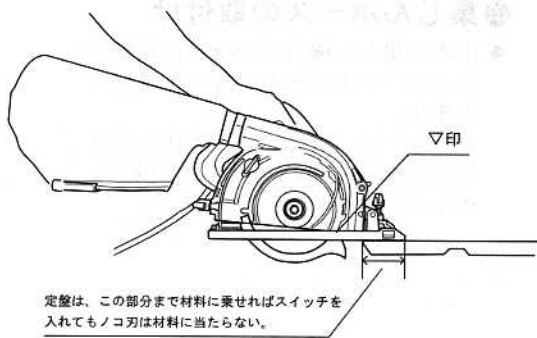
⚠ 注意

- ノコ刃にヒビ、割れなどの異常がないことを確認してから使用してください。ノコ刃が破損し、けがの原因になります。
- 使用中は、軍手など巻込まれる恐れがある手袋を着用しないでください。回転部に巻込まれ、けがの原因になります。

- サイディングボードの上に定盤面をのせ、ノコ刃がサイディングボードに触れない状態でスイッチを入れます。
- ノコ刃の回転が上がり、一定の回転になりましたら定盤面をサイディングボードに密着させ、静かに前方へ押し進め、切断を行います。
- 定盤横の▽印は最大切込み深さにした場合のノコ刃の位置を示しています。

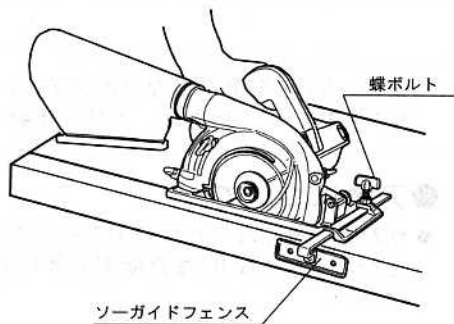
(作業のコツ)

- ひき肌を一様にする為には進め方を一定の早さに保つことが大切です。



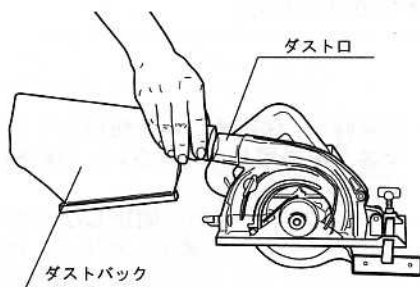
● ソーガイドフェンスの応用

- 墨打の必要がなく同寸法の加工が連続にできます。
- 切断幅寸法はノコ刃とソーガイドフェンスの案内面までの寸法によって決められます。
- ソーガイドフェンスは左右どちらにでも付けられます。
- 取付けは、寸法を合わせた後、蝶ボルトで固定します。

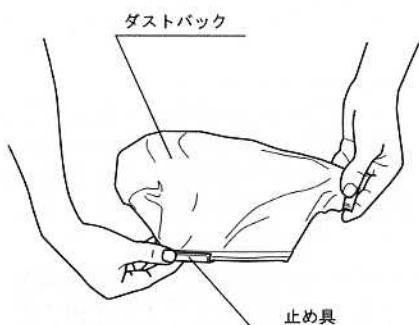


●ダストバックの取付け

- 付属品のダストバックを本体のダスト口にしっかりさし込んでください。

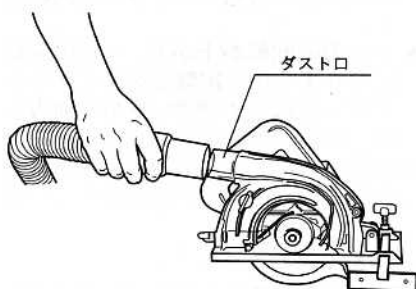


- ダストバックが一杯になりましたら、本体のダストロからダストバックを外し、ダストバック下部の止め具をスライドさせ、中身を捨ててください。



●集じんホースの取付け

- 市販の集じん機(口径38mm)に接続することで、ほこりの少ない作業ができます。
ダストバックを取外し、本体のダスト口に集じん機のホースを直接さし込んでください。



■保守と点検

⚠ 警告

- ・ 保守、点検、部品交換などのお手入れの前には、必ずスイッチを切り、プラグを電源から抜いてください。不意な始動によりけがの原因になります。

●刃物について

- 切れ味の悪くなったノコ刃をそのままご使用になっておりますと、モーターに無理をかける事になり、また能率も落ちますから早めに目立てするか新品と交換してください。

●各部取付けネジの点検

- 各部を点検し、ネジなどのゆるみがないか確認してください。もし、ゆるみがある場合は締直してください。

●使用後の手入れ

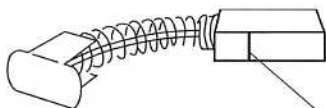
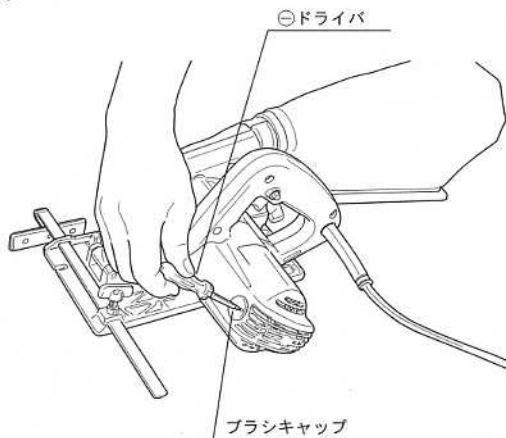
- 油汚れなどをふき取り使いやすい状態にしておいてください。乾いた布か石けん水をつけた布で本体を拭いてください。
- ガソリン、シンナー石油類での清掃は本体をいためます。また、水洗いは絶対にしないでください。

●作業後の保管

- 高温にならない乾燥した場所に保管してください。お子さまの手の届く範囲や落下の恐れのあるところはさけてください。

●カーボンブラシについて

- カーボンブラシは消耗品です。カーボンブラシは全長の1/3(線の入った位置)程度まで摩耗しましたら新しいカーボンブラシと交換してください。短くなったカーボンブラシをそのまま使用しますと、モーター焼損の原因となることがあります。
- カーボンブラシはブラシキャップを⊖ドライバで取外して交換します。
- カーボンブラシは2個1セットです。交換されるときは指定のカーボンブラシを使用し、2個とも交換してください。



●修理について

- 本機は厳密な管理の下で製造されています。もし正常に作動しなくなった場合には、お買上げの販売店にご用命ください。その他、部品ご入用の場合、あるいは取扱い上ご不明な点、ご質問などご遠慮なくお問い合わせください。

-NOTE-

-NOTE-

部品ご入用、故障の場合、その他取扱い上ご不明な点があった場合には、ご遠慮なくお買上げの販売店、またはリョービ販売営業所にお問い合わせください。

*改良のためお断りなく仕様、外観などを変更することがあります。

RYOBI

発売元

リョービ販売株式会社

製造元

リョービ株式会社