

# RYOBI

®

# ヘッジトリマ

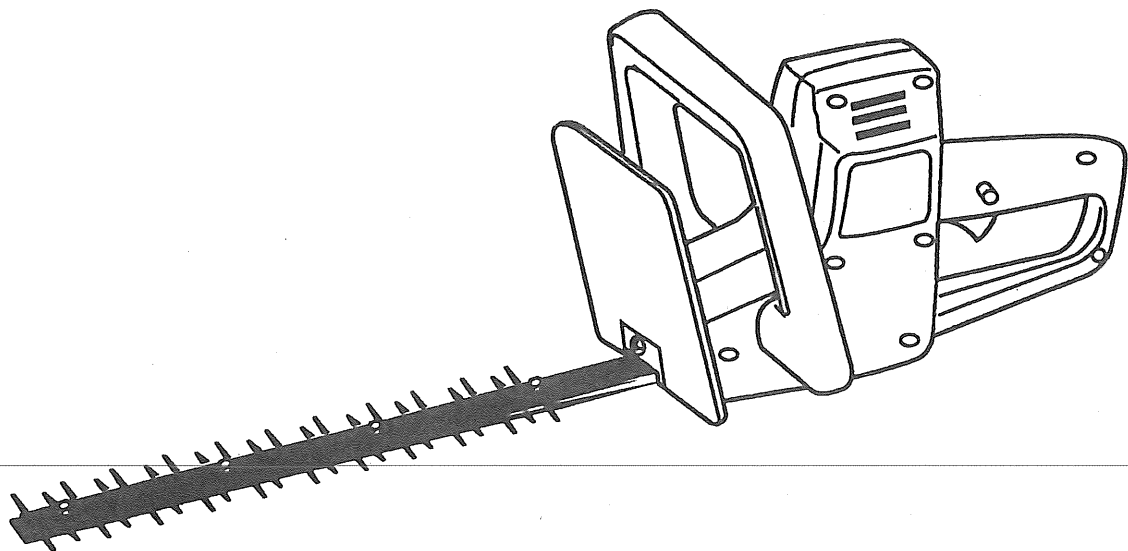
## HT-12

取扱説明書

リョービヘッジトリマをお買い求めいただきましてありがとうございます。

ご使用前に必ずこの説明書をよくお読みのうえ正しくお使いください。

なお、取扱説明書は大切に保管し、よくわからないときはもう一度読んでください。

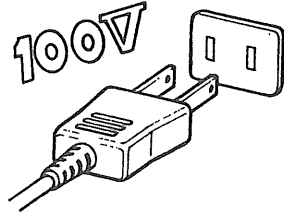


 二重絶縁

6983200

# 必ず守ってください

● 必ず100Vの電圧で使用してください。



銘板に表示してある電圧  
で使用してください。

〈100V以外はダメ〉

● 安定した姿勢で作業をしてください。

無理のない姿勢で確実に  
機械を持って使ってください。



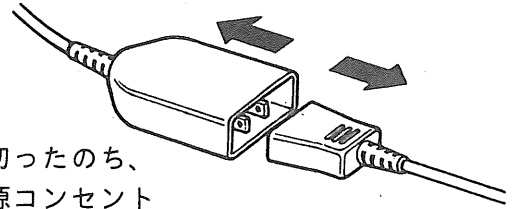
● 湿った場所では使わないでください。

ぬれた場所や湿った場所  
では使わないでください。



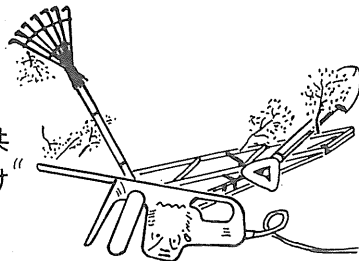
● 持ち運びのときや、使用しないときはプラグを抜いてください。

スイッチを切ったのち、  
プラグを電源コンセント  
から抜いてください。



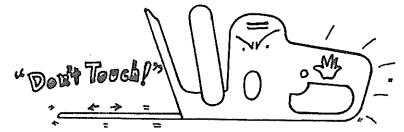
● 作業場の環境に注意してください。

整理整頓を心がけると共に  
小さいお子様は近づけ  
ないでください。



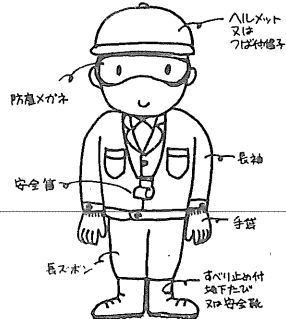
● 運転中は刃物に触れないでください。

運転中の刃物はもちろん  
使用直後の刃物にも触れ  
ないでください。



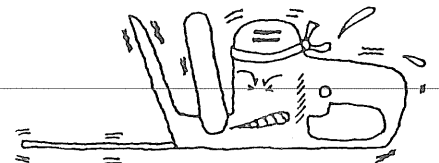
● 作業に適した服装をしてください。

手袋や袖口の開いた服装  
は回転部に巻き込まれや  
すく危険です。



● 機械の能力を越えた作業は危険です。

無理な使用をしないでください。



● 次のようなものの近くでは使わないでください。

危険!!

引火物

（塗料  
シンナー  
ガソリン）



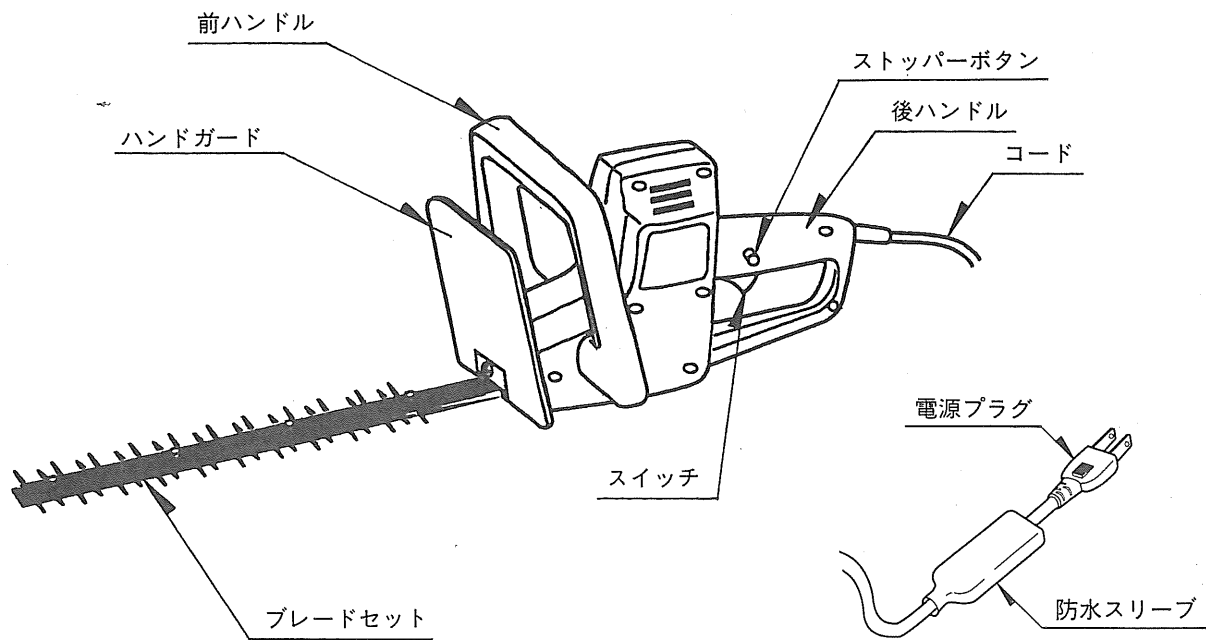
火災の原因となります。

● 使用後の手入れは確実にしてください。

使用後はブレードを点検したのち  
注油をしてください。



# 各部のなまえ



# 仕様

- 使用電源 …………… 電圧 100V (50/60Hz)
- 全負荷電流 …………… 3 A (消費電力 190W)
- 刈込有効長 …………… 360mm
- ストローク数 …………… 毎分 1,750回
- ストローク量 …………… 28mm
- 最大切断径 …………… 10mm
- 機体寸法 …………… 178(高さ)×188(幅)×667(長さ)mm
- 本体重量 …………… 2.3kg
- コード …………… 0.3m
- 絶縁方式 …………… 二重絶縁
- 付属品 …………… コードストラップ

## ● 特別付属品(別販売)

- 延長コード 10m

## ● 用途

- 生け垣の刈り込み。庭樹の整枝、剪定。



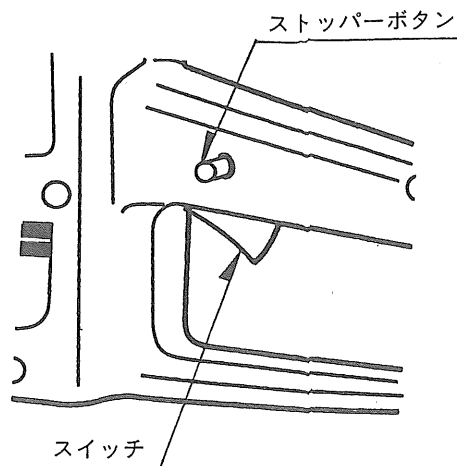
## 二重絶縁とは……

電気回路と使用者の間を二重に絶縁した構造を示し、感電に対する安全性が高くなっています。このためアースを取る必要がありません。

# 使い方

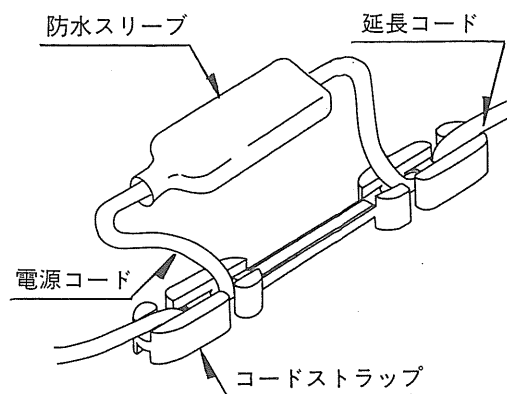
## 1. スイッチの扱い方

- スイッチは引くと入り離すと切れます。
- 連続使用の場合、スイッチを引き、ストッパーボタンを押したままスイッチの指を離してください。ストッパーボタンを離しても、スイッチは入ったままになります。
- ストッパーボタンをはずすときは、もう一度スイッチを引き、離すとスイッチは切れます。



## 2. 電源コードの接続

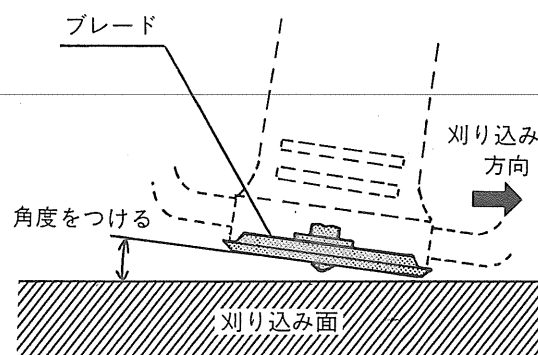
- 電源コードを接続する前にスイッチが切れている事を確認して下さい。
  - 電源コードを延長コードに接続して下さい。この時、コードストラップに図の様に電源コード、延長コードを通し、接続部が簡単に抜けないようにして下さい。
  - 接続部には必ず防水スリーブをして下さい。
  - 延長コードを電源コンセントにさし込みます。
- ※延長コードは特別付属品（別販売）の10mコードをおすすめします。



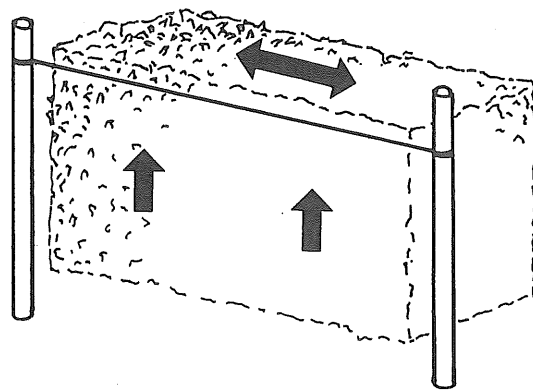
市販の延長コードをご使用になる場合には、  
工具用のキャブタイヤコードをご使用下さい。

## 3. 刈り込み方法

- 刈り込みを始める前に直径10mm以上の太い枝はノコギリやハサミ等で刈り込み位置より10cm位内側で切っておいてください。
- 雨の中での作業や、雨上がり直後、散水直後のぬれた枝の刈り込みはしないでください。
- 機械は前後のハンドルを両手でしっかりと持ち、バランスをくずしやすい姿勢での作業はしないでください。
- 刃先を刈り込み方向に対して少し下げて刈り込みますと、枝の導入が良くきれいに刈り込めます。



- 上面の広い面を刈るときは、一方向からでなく立つ位置を変え、いろんな方向から刈るときれいに刈り込めます。
- 側面を刈るときは下から上に向かって刈り込んでいくときれいに仕上がります。
- 生垣を一定の高さにそろえて刈るときは、ヒモ等を水平に張り、その上に沿って刈るときれいに仕上がります。



## 保 守 と 点 検

### ● 刃物について

- 切れ味の悪くなったブレードをそのままご使用になりますと刈り込みの能率が悪いだけでなく、モーターに無理な力がかかることとなります。早めにヤスリで砥ぐか、交換してください。

※ブレードの交換は、お買い求めの販売店へご用命ください。

### ● 各部取り付けネジの点検

- ネジなどのゆるみがないか確認してください。もし、ゆるみがある場合は締め直してください。

### ● 使用後の手入れ

- 油汚れなどをふきとり、使いやすい状態にしておいてください。本体は乾いた布等できれいにふいてください。
- ブレードは硬めのブラシで表裏ともきれいにした後、機械油等の粘度の低い油を塗ってください。
- ガソリン、シンナー、石油類での清掃は本体をいためます。水あらいは絶対にしないでください。

### ● 作業後の保管

- 高温にならない乾燥した場所に保管してください。お子様の手の届く範囲や落下の恐れのあるところはさけてください。

### ● 修理について

- 本機は厳密な管理の元で製造されています。もし正常に作動しなくなった場合には、お買い求めの販売店へご用命ください。その他、部品ご入用の場合、あるいは取扱い上ご不明な点、ご質問等ご遠慮なくお問い合わせください。

この製品は、一貫した品質管理のもとに組立てられ、  
厳密な検査に合格した製品です。万一の故障の場合、  
その他取扱上ご不明な点があった場合には、ご遠慮な  
くお買上げ店、最寄りのリョービパワーツール取扱販  
売店、もしくはリョービ販売(株)営業所にお問い合わせ  
下さい。

改良のため製品仕様が変わる事があります。

発売元



リョービ販売 株式  
会社



リョービ 株式  
会社